



ОТКРЫТОЕ АКЦИОНЕРНОЕ ОБЩЕСТВО
«АВТОМАТИКА»

Каталог продукции 2012

Воронеж

ОАО «Автоматика»

ОАО «Автоматика» было основано 6 сентября 1955 года под названием «Воронежский филиал опытно-конструкторского бюро автоматики (ОКБА)», затем было преобразовано в Воронежское ОКБА НПО «Химавтоматика», в 1992 году — в АОТ «Автоматика», а в 2002 году — в ОАО «Автоматика».

Предприятие относится к числу приборостроительных и представляет собой современный научно-производственный комплекс, включающий службу маркетинга, конструкторские и технологические подразделения, производство по выпуску приборов и средств автоматизации.

Комплекс обеспечивает:

- маркетинговые исследования и проведение маркетинговой политики, направленной на более полное удовлетворение спроса потребителей;
- проведение конструкторских и технологических разработок по созданию новых и модернизации выпускаемых приборов и средств автоматизации;
- производство приборов и средств автоматизации;
- оказание широкого спектра услуг потребителям по монтажу, наладке, обучению приемам эксплуатации приборов и средств автоматизации;
- своевременное обеспечение технической и информационной документацией на выпускаемые и вновь осваиваемые приборы и средства автоматизации.

ОАО «Автоматика» специализируется на разработке и серийном производстве приборов и средств противоаварийной защиты и сигнализации технологических процессов, противоаварийной защиты и блокировки технологического оборудования (ПАЗ) (насосных и компрессорных агрегатов, мельничного, котельного и печного оборудования и др.), датчиков, аналитических средств контроля качества, технических средств автоматизации, в том числе пневмодвигателей.

Технические средства ПАЗ соответствуют требованиям «Общих правил взрывобезопасности для взрывопожароопасных химических, нефтехимических и нефтеперерабатывающих производств» ПБ 09-540-03.

Помимо выпуска серийной продукции предприятие по проектной документации заказчика изготавливает, поставляет, осуществляет монтаж и наладку щитового оборудования для управления технологическими процессами.

Все серийные изделия, представленные в данном каталоге, сертифицированы.

Технические средства выпускаются во взрывозащищенном исполнении, имеют Разрешения Федеральной службы по экологическому, технологическому и атомному надзору РФ (Ростехнадзора) на их применение.

Система менеджмента качества предприятия соответствует требованиям международного стандарта ГОСТ Р ИСО 9001.

Средства измерения занесены в Госреестр, имеются сертификаты об утверждении типа средств измерений.

По итогам работы за 2000—2007 годы ОАО «Автоматика» является Лауреатом Всероссийского конкурса «1000 лучших предприятий и организаций России», награждено Дипломами и памятливыми Медалями. Среди победителей этого конкурса ОАО «Автоматика» 5 лет подряд входит в число предприятий, занявших первые 100 мест.

ВНИМАНИЮ ПОТРЕБИТЕЛЕЙ!

По вопросам, связанным с поставкой приборов, просим обращаться в отдел маркетинга ОАО «Автоматика»

АДРЕСНАЯ КАРТА

Полное наименование предприятия	Открытое акционерное общество «Автоматика»	
Сокращенное наименование	ОАО «Автоматика»	
Адрес	Россия, 394029, г. Воронеж, ул. Меркулова, 7	
Приемная	т. (473) 249-69-75 т./ф. (473) 249-82-51	
Электронная почта	oavt@vmail.ru	
Web-page	http://www.oavt.ru	
ИНН	3663004090	
Код ОКОНХ	14321	
Код КПП	366301001	
Код ОКПО	00202896	
№ гос. регистрации	1023602096363	
Код ОКВЭД	33.20; 29.32; 51.70; 36.22.1	
Реквизиты	Банковские	р/с 40702810813000058286 в Центрально-Черноземном банке Сбербанка России г. Воронеж БИК 042007681 к/с 30101810600000000681
	Отгрузочные	товаровagonные, контейнерные, мелкие отправки: ст. Придача, ЮВЖД, код станции — 597104, код ЮВЖД — 58, код грузополучателя (грузоотправителя) — 7694; грузобагажом: ст. Воронеж-1 ЮВЖД, код станции — 596506
Генеральный директор	Сунцов Николай Евгеньевич т. (473) 249-69-75	
Первый заместитель генерального директора — технический директор	Димитренко Виктор Петрович т. (473) 249-79-46	
Маркетинг-директор	Большаков Александр Михайлович т. (473) 249-99-11	
Начальник отдела маркетинга	Курцев Юрий Викторович т. (473) 249-92-84 т./ф. (473) 249-97-37	
Отдел маркетинга	т./ф. (473) 249-98-84, 249-97-37, 249-78-53 E-mail: market@oavt.ru, oao-avt@yandex.ru	
Отдел сбыта	т. (473) 249-81-24 т./ф. (473) 249-83-46 E-mail: market@oavt.ru	

Содержание

Раздел I. Средства противоаварийной защиты, сигнализации и регулирования технологических процессов

Устройство аварийной сигнализации УАС-24М	7
Устройство защиты и сигнализации УЗС-24МИ	11
Устройство защиты и сигнализации УЗС-24МА	15
Устройство защиты и сигнализации УЗС-8МА	22
Устройство аварийной технологической сигнализации УАТС-М	28
Преобразователь измерительный многофункциональный взрывозащищенный ПТКАЗ	38
Регулятор программный многофункциональный РПМ-200	46
Табло световое ТС-1	53
Табло световое ТС-2	56
Табло световое ТС-3	59
Модули сигнально-блокировочные искробезопасные МСБИ-2, МСБИ-2-10	62
Модули сигнально-блокировочные искробезопасные МСБИ-2-14, МСБИ-2-15	66
Модуль сигнально-блокировочный искробезопасный МСБИ-2-16	71
Модуль сигнально-блокировочный искробезопасный МСБИ-2-18	75
Модуль сигнально-блокировочный искробезопасный МСБИ-2-19	80
Модуль сигнально-блокировочный искробезопасный МСБИ-2-20	84
Модуль сигнально-блокировочный искробезопасный МСБИ-2-60	88
Устройство связи УС-2М	94
Блок питания взрывозащищенный БП-1	97

Раздел II. Системы блокировки насосов (агрегатов)

Устройство блокировки насоса УБН-4М	103
Устройство блокировки насоса УБН-8М	107
Устройство блокировки насоса УБН-12М	111
Пульт программирования устройств ППУ-1	115

Раздел III. Сигнализаторы и реле уровня

Сигнализатор уровня вибрационный СУВ-2	117
Сигнализатор уровня АСУ-1	125
Сигнализатор уровня АСУ-4	133
Ультразвуковой сигнализатор уровня УСУ-1	139
Реле уровня РУ-303, РУ-304	144
Реле уровня РУ-305	149
Реле уровня РУК-304	153
Реле уровня емкостные РУЕ-1, РУЕ-1Т	159
Датчики емкостные ДЕ-1	162

Раздел IV. Датчики давления, реле давления, реле перепада давлений и стабилизаторы

Реле перепада давлений СПД-302	169
Реле перепада давлений СПД-303	173
Реле перепада давлений РПД-307	177
Реле перепада давлений РПД-318	181
Реле давления РД-314	185
Реле давления мембранное РДМ-1	196
Стабилизатор абсолютного давления САД-307	199
Датчик давления измерительный ДДИ	202
Датчик-реле давления ДРД-1	205

Раздел V. Реле температуры, датчики температуры

Реле температуры РТ-303	209
Датчики температуры ДТ-1	214
Датчик-реле температуры ДРТ-1	221
Блок контроля температуры БКТ-1	228

Раздел VI. Средства пневмоавтоматики

Распределитель двухпозиционный взрывозащищенный РДВ-2А	231
Распределитель двухпозиционный взрывозащищенный РДВ-2М	237
Распределитель двухпозиционный взрывозащищенный РДВ-3М	242
Распределитель двухпозиционный взрывозащищенный РДВ-4	245
Распределитель двухпозиционный взрывозащищенный РДВ-4М	252
Распределитель двухпозиционный взрывозащищенный РДВ-5	259
Распределитель двухпозиционный взрывозащищенный РДВ-5М	265
Распределитель двухпозиционный взрывозащищенный РДВ-8	271
Распределитель двухпозиционный взрывозащищенный РДВ-9Т	277
Блок управления пневматический БУП-1	280
Блок управления пневматический БУП-2	285
Блок управления пневматический БУП-3	288
Блок управления пневматический БУП-4	291
Штуцера и глушители для средств пневмоавтоматики	294
Клапан распределительный взрывозащищенный КРВ-2	297
Клапан распределительный взрывозащищенный КРВ-4	301
Клапан распределительный пневматический КРП-1	304
Клапан пневматический КП-1	308
Клапан отсечной взрывозащищенный ОКВ-1	311
Редуктор давления с фильтром РДФ-4	315
Редуктор давления с фильтром РДФ-6	318
Редуктор давления с фильтром РДФ-7	321
Редуктор давления с фильтром РДФ-8	324
Редуктор давления воздуха РДВ	327
Побудитель мембранный вибрационный ПМВ-2	331
Пневмоэлектропреобразователь взрывозащищенный ПЭВ-1	335
Преобразователи пневмоэлектрические АСТРА	339
Преобразователь электропневматический аналоговый АСТРА-ЭП	347
Позиционер приводных механизмов ППМ-200	353
Бустер пневматический БП-1АР	358
Клапан электромагнитный двухпозиционный КЭД-365	361
Клапан электромагнитный двухпозиционный КЭД-187	364
Клапан электромагнитный двухпозиционный КЭД-181	367
Вентиль ручной ВР-17	370
Пневматический выключатель управления ПВУ-5	373
Клапан пневматический обратный КПО-1	376
Клапан сброса КС-11	378
Клапан безопасности КБ	380
Клапан низкого давления КНД	382
Клапан высокого давления КВД	384
Клапан односторонний КО	386

Раздел VII. Анализаторы жидкости, газа, влажности

Вискозиметр вибрационный низкочастотный ВВН-8	388
Устройство для градуировки и поверки вискозиметров вибрационных низкочастотных ВВН-8	394
Вискозиметр автоматический промышленный ВАП-4	396
Система вискозиметрическая капиллярная СВК-2	400
Плотномер ПАЖ-303	403
Сигнализатор взрывоопасности ИСКРА-1	407

Раздел VIII. Средства контроля вибрации

Система контроля вибрации СКВ-2	411
Блок контроля вибрации БКВ-1	416
Датчик вибрации ДВ-2	419

Раздел IX. Устройства управления розжигом и устройства защиты печей

Электронное реле контроля пламени РЭП-2А	421
Датчик пламени оптический ДПО-1	425
Датчик пламени оптический ДПО-2	430
Система контроля розжига печей СКРП-1	433
Система контроля розжига факелов СКРФ-1	436
Устройство защиты печей УЗП-1	439
Устройство защиты печей УЗП-2	449

Раздел X. Щиты, пульты и другая щитовая продукция для систем автоматизации технологических процессов

Раздел XI. Технические средства автоматизации для транспортирующих устройств

Система контроля норий СКН-2	458
Система контроля работы транспортеров СКРТ-2	461
Система контроля частоты вращения СКЧВ-1	464

Раздел XII. Выключатели взрывозащищенные

Выключатель взрывозащищенный ВВ-2	468
Выключатель взрывозащищенный ВВ-3	476
Выключатель взрывозащищенный ВВ-4	483
Блок выключателей взрывозащищенный БВВ-1	489
Блок выключателей взрывозащищенный БВВ-2	494
Блок выключателей взрывозащищенный БВВ-3	497
Кнопка взрывозащищенная КВ-1	503
Кнопка взрывозащищенная КВ-2	509
Датчик положения индуктивный ДПИ-1	514
Датчик положения индуктивный ДПИ-2	517

Раздел XIII. Средства общетехнического назначения

Кабельный ввод взрывозащищенный КВВ	522
Коробка соединительная взрывозащищенная КСВ-4	530
Коробка соединительная взрывозащищенная КСВ-5	536
Сигнализатор световой взрывозащищенный ССВ-1	545
Система звуковая взрывозащищенная СЗВ-1	550
Извещатель звуковой взрывозащищенный ИЗВ-1	553
Блок стабилизации БС-1	555
Приложения. Разрешительные документы	559

Раздел I. Средства противоаварийной защиты, сигнализации и регулирования технологических процессов

Устройство аварийной сигнализации УАС-24М

Код ОКП 42 1000
Код ТН ВЭД 9032 89 900 9

Разрешение Ростехнадзора № РРС 00-34136
Сертификат соответствия № РОСС RU.АЯ45.В05979



Назначение, исполнение и принцип действия

Устройство аварийной сигнализации УАС-24М предназначено для приема и логической обработки сигналов от двухпозиционных датчиков, отображения информации, предупреждения оператора световым и звуковым (внутренним и внешним) сигналами об отклонении контролируемых параметров от нормы, выдачи сигналов информации на ПЭВМ (интерфейс RS-485).

Устройство соответствует всем требованиям, изложенным в «Общих правилах взрывобезопасности для взрывопожароопасных химических, нефтехимических и нефтеперерабатывающих производств» ПБ 09-540-03 и пригодно для использования в системах противоаварийной автоматической защиты (ПАЗ).

Устройство выполнено на базе однокристалльной микро-ЭВМ и является многоканальным, щитового исполнения, непрерывного действия с видом взрывозащиты «искробезопасная электрическая цепь» с входными искробезопасными цепями уровня «ia» и имеет маркировку взрывозащиты [Exia]IIC.

Устройство может работать с электроконтактными датчиками обыкновенного исполнения, удовлетворяющими требованиям ГОСТ Р 51330.10 и п. 7.3.72 ПУЭ, а также другими датчиками, согласованными по требованиям взрывозащиты с испытательной организацией, устанавливаемыми во взрывоопасных зонах помещений и наружных установок согласно гл. 7.3 ПУЭ, и другим директивным документам, регламентирующим применение электрооборудования во взрывоопасных условиях.

Принцип действия устройства основан на преобразовании сигналов, поступающих от электроконтактных датчиков, а также датчиков с двухуровневым токовым сигналом, в том числе типа NAMUR (DIN 19234), в сигналы световой и звуковой сигнализации и сигналы, необходимые для управления внешним световым табло.

Пример записи обозначения устройства при заказе и в документации другой продукции:
«Устройство аварийной сигнализации УАС-24М 5Д2.406.018 ТУ».

Технические данные

Устройство УАС-24М имеет 24 канала, конструктивно состоит из одного блока, который крепится на щите.

Каждый канал устройства принимает сигналы от датчиков с нормально разомкнутыми (Н.Р.) или нормально замкнутыми (Н.З.) контактами, а также датчиков с двухуровневым токовым сигналом, в том числе типа NAMUR (DIN 19234), выдает световые и звуковые сигналы от срабатывания датчика и выдает сигналы на внешнее световое табло. К одному каналу можно подключить несколько датчиков с электроконтактными выходами.

Для увеличения количества контролируемых параметров технологического оборудования устройство позволяет работать в группе с другими аналогичными устройствами, объединенными в систему. Управление системой осуществляется через ЭВМ. Максимальное число устройств при объединении — 32.

Выходной информацией устройства являются:

- прерывистая (внутренняя и внешняя) световая сигнализация по каждому каналу;
- прерывистый звуковой сигнал;
- контакты для подключения выносных дублирующих кнопок КОНТРОЛЬ, КВИТИРОВАНИЕ, ПРИЧИНА и СБРОС. Выносные кнопки устанавливаются на расстоянии до 50 м от устройства;
- контакты для подключения внешних устройств световой и звуковой сигнализации, устанавливаемых на расстоянии до 300 м;
- контакты для подключения персональной ЭВМ (интерфейс RS-485).

Элементами внешней звуковой сигнализации являются устройства, питающиеся переменным или постоянным напряжением от 12 до 220 В при токе от 0,05 до 2,0 А.

Элементами внешней световой сигнализации являются лампы накаливания, которые питаются от внутреннего источника питания напряжением 24 В при токе до 0,1 А.

Устройство осуществляет программирование типа датчика, подключаемого на вход (Н.Р. или Н. З.), запоминание подключаемого типа датчика в случае отключения питания.

Устройство осуществляет программирование времени задержки входного сигнала от 2 до 255 с по каждому каналу для защиты от кратковременного срабатывания, запоминание и проверку установленного времени задержки в условиях непрерывной работы устройства.

Устройство осуществляет программирование двух видов сигнализаций: аварийной и технологической, отличающихся одна от другой частотой прерывания звука и частотой мигания световой ячейки.

Устройство осуществляет программирование адреса устройства, работающего в сети (от 0 до 127).

Программирование осуществляется с помощью кнопок, расположенных на передней панели.

Связь IBM PC с сетью интерфейса RS-485 осуществляется через COM-порт с помощью адаптера RS-232/RS-485. Устройство имеет стандартный протокол MODBUS.

Устройство имеет гибкое программное обеспечение, что позволяет изменять алгоритм его работы по желанию заказчика и адаптировать его к другим протоколам и интерфейсам связи.

Длина линии связи УАС-24М с ПЭВМ — 1200 м.

Длина линии связи между устройством и датчиками должна быть не более 1000 м, при этом максимальная емкость линии связи C_0 — не более 0,1 мкФ, максимальная индуктивность L_0 — не более 1,0 мГн, максимальное сопротивление R_0 — не более 1,0 кОм.

Устройство осуществляет работу с пультом внешнего дистанционного управления.

Устройство работает от сети переменного тока напряжением 220 В с допуском отклонением от минус 15 до плюс 10 %, частотой (50 ± 1) Гц.

Потребляемая электрическая мощность — не более 70 В · А.

Условия эксплуатации:

- температура окружающего воздуха от 10 до 35 °С;
- атмосферное давление от 84 до 106,7 кПа (от 630 до 800 мм рт. ст.);
- относительная влажность воздуха до 95 % при 35 °С и более низких температурах без конденсации влаги.

Вид климатического исполнения УХЛ 4.2 по ГОСТ 15150.

Степень защиты от проникновения твердых предметов — IP20 по ГОСТ 14254.

Средняя наработка до отказа — не менее 292000 ч.

Средний полный срок службы — не менее 12 лет.

Габаритные размеры — 326×212×330 мм.

Масса — не более 10 кг.

Монтаж и эксплуатация

Устройство УАС-24М устанавливается в помещениях вне взрывоопасных зон и монтируется на щите.

При монтаже необходимо руководствоваться надписями на устройстве, гл. 3.4 ПЭЭП «Правил эксплуатации электроустановок потребителей».

В помещении КИПиА должна отсутствовать ощутимая вибрация. Вблизи места расположения устройства не допускается наличие установок, создающих сильные электромагнитные поля.

Монтаж входных и выходных внешних цепей осуществляется медным проводом сечением 0,2—1,0 мм².

Длина линии связи, соединяющей устройство с датчиками, не должна превышать 1000 м.

Необходимо проверить надежность заземления устройства на щите и самого щита, пломбирование изделия и его элементов, наличие условных знаков искробезопасности.

Вырез в щите должен соответствовать рис. 1. Крепление устройства к щиту осуществляется при помощи четырех болтов.

Монтаж производится по схеме рис. 2.

Комплектность

В комплект поставки входят:

— устройство УАС-24М	1 шт.
— комплект запасных частей	1 компл.
— комплект монтажных частей	1 компл.
— комплект принадлежностей	1 компл.
— руководство по эксплуатации	1 экз.
— паспорт	1 экз.

Габаритные и установочные размеры устройства УАС-24М

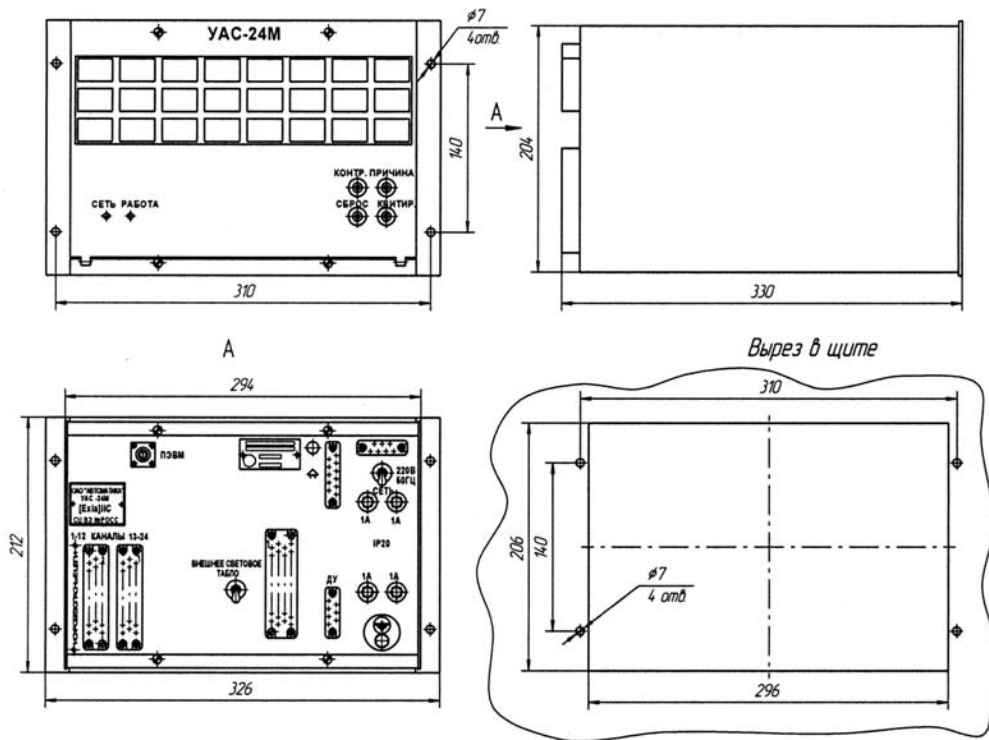


Рис. 1

Схема внешних соединений устройства аварийной сигнализации УАС-24М

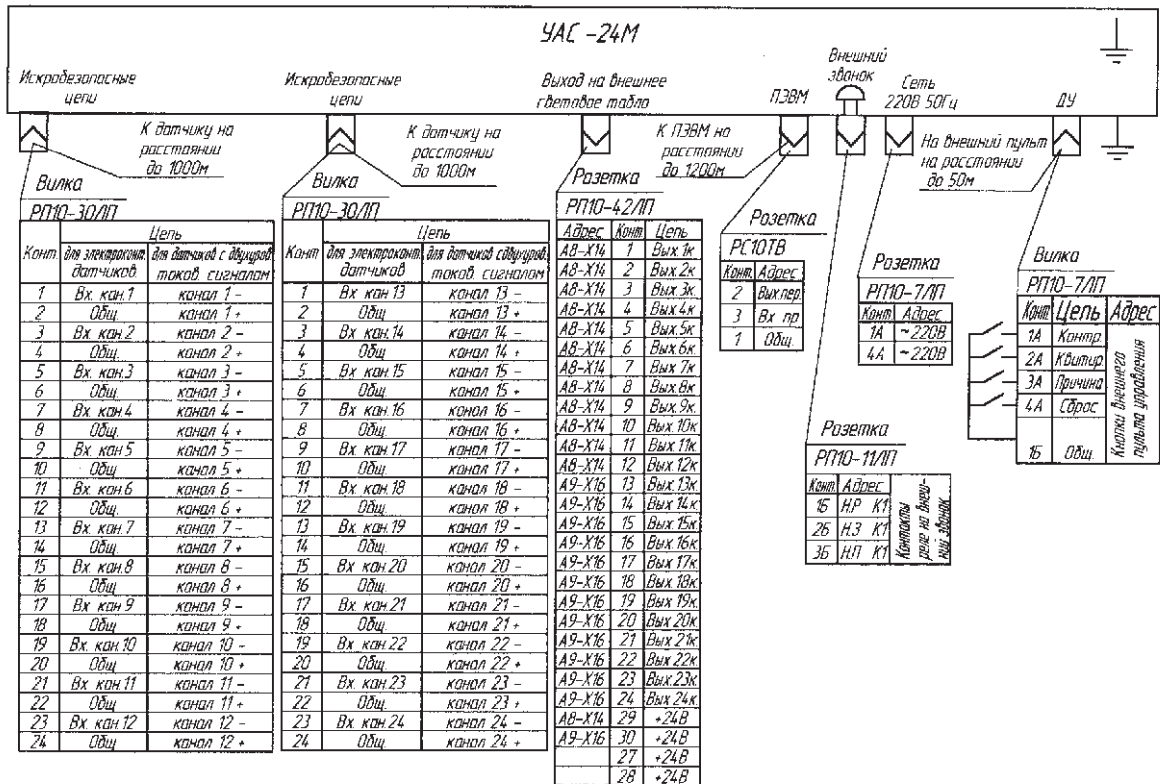


Рис. 2

Устройство защиты и сигнализации УЗС-24МИ

Код ОКП 42 1000
Код ТН ВЭД 9032 89 900 0

Разрешение Ростехнадзора № РРС 00-34136
Сертификат соответствия № РОСС RU.АЯ45.В05974



Назначение, исполнение и принцип действия

Устройство защиты и сигнализации УЗС-24МИ микропроцессорное с жидкокристаллическим индикатором предназначено для приема и логической обработки сигналов от двухпозиционных датчиков электроконтактного типа, а также датчиков с двухуровневым токовым сигналом, в том числе типа NAMUR (DIN 19234), согласованных по требованиям взрывозащиты с испытательной организацией, отображения информации, предупреждения оператора световым и звуковым (внутренним и внешним) сигналами об отклонении контролируемых параметров от нормы, выдачи сигналов для автоматического останова исполнительных механизмов, выдачи сигналов информации на ПЭВМ (интерфейс RS-485), ведения протокола аварийных срабатываний датчиков и чтение его с индикатора, расположенного на передней панели.

Устройство соответствует всем требованиям, изложенным в «Общих правилах взрывобезопасности для взрывопожароопасных химических, нефтехимических и нефтеперерабатывающих производств» ПБ 09-540-03 и пригодно для использования в системах противоаварийной автоматической защиты (ПАЗ).

Устройство выполнено на базе однокристальной микро-ЭВМ и является многоканальным, щитового исполнения, непрерывного действия с видом взрывозащиты «искробезопасная электрическая цепь», с входными искробезопасными цепями уровня «ia» и имеет маркировку взрывозащиты [Exia]IIC, выполнено в соответствии с требованиями ГОСТ Р 51330.10 и предназначено для установки в помещениях вне взрывоопасных зон.

Устройство может работать с электроконтактными датчиками обыкновенного исполнения, удовлетворяющими требованиям ГОСТ Р 51330.10 и п. 7.3.72 ПУЭ, а также с другими датчиками с двухуровневым токовым сигналом, в том числе типа NAMUR (DIN 19234), согласованными по требованиям взрывозащиты с испытательной организацией, устанавливаемыми во взрывоопасных зонах помещений и наружных установок согласно гл. 7.3 ПУЭ и другим директивным документам, регламентирующим применение электрооборудования во взрывоопасных зонах.

Принцип действия устройства основан на преобразовании сигналов, поступивших от датчиков, в сигналы световой и звуковой индикации и сигналы, необходимые для управления исполнительными механизмами.

Пример записи обозначения устройства при заказе и в документации другой продукции:
«Устройство защиты и сигнализации УЗС-24МИ 5Д2.407.174 ТУ».

2*

Технические данные

Устройство УЗС-24МИ имеет 24 канала, конструктивно состоит из одного блока, который крепится на щите. Каждый канал устройства принимает сигналы от датчиков с нормально разомкнутыми (Н.Р.) и нормально замкнутыми (Н.З.) контактами, а также датчиков с двухуровневым токовым сигналом, в том числе типа NAMUR (DIN 19234), выдает световые и звуковые сигналы о срабатывании каждого датчика и выдает управляющий сигнал на исполнительные механизмы. К каждому каналу можно подключить несколько датчиков с электроконтактными выходами.

Устройство имеет 24 выходных силовых ключа («сухие» контакты реле) для коммутации силовых или сигнальных цепей.

Максимальный ток при коммутации индуктивной нагрузки 2 А при напряжении 220 В.

Устройство осуществляет программирование:

— времени задержки входного сигнала от 0 до 500 с (с дискретностью 2 с) по каждому каналу для защиты от кратковременного замыкания (размыкания) контактов датчика, запоминание и проверку установленного времени задержки в условиях непрерывной работы устройства;

— функциональной связи любых входных каналов с любыми выходными каналами, запоминает запрограммированное взаимодействие вход-выход, проверку запрограммированного взаимодействия вход-выход в условиях непрерывной работы устройства;

— времени блокировки любого входа от 0 до 500 с (с дискретностью 2 с) при запуске исполнительных механизмов оборудования, запоминание запрограммированного времени блокировки, проверку установленного времени блокировки в условиях непрерывной работы;

— типа датчика, подключаемого на вход, с нормально разомкнутыми или нормально замкнутыми контактами;

— режимов работы выходных реле: постоянно включено (отключено) или работает с частотой 1 Гц (при приходе входного сигнала);

— по каждому каналу функциональной зависимости состояния выходного сигнала и индикатора светового табло от состояния соответствующего входного сигнала после его восстановления, запоминание этой функциональной зависимости в случае отключения питания;

— адреса устройства, работающего в сети. Устройство осуществляет общую и по каждому каналу в отдельности регистрацию и архивирование в журнале 200 сигналов аварийных срабатываний по кольцевой схеме. При этом каждому сигналу присваивается порядковый номер и регистрируется время его прихода (часы, минуты, день, год). Информация в журнале сохраняется и после отключения питания (по требованию заказчика количество записей может быть увеличено).

Устройство выдает сигнал на внешнюю сигнализацию и останов исполнительных механизмов.

Элементами внешней сигнализации и защиты являются устройства, которые питаются переменным или постоянным током напряжением от 12 до 220 В при силе тока от 0,05 до 2,0 А.

Чтение журнала осуществляется с ПЭВМ или с индикатора, расположенного на передней панели.

Связь IBM PC с сетью интерфейса RS-485 осуществляется через COM-порт с помощью адаптера RS-232/ RS-485. Устройство имеет стандартный протокол MODBUS.

Длина связи УЗС-24МИ с ПЭВМ — 1200 м.

Устройство осуществляет работу с пультом внешнего дистанционного управления.

Длина линии связи между устройством и датчиками должна быть не более 1000 м, при этом максимальная емкость линии связи C_0 — не более 0,1 мкФ, максимальная индуктивность L_0 — не более 1,0 мГн, максимальное сопротивление R_0 — не более 1,0 кОм.

Длина линии связи между устройством и устройствами внешней сигнализации и защиты должна быть не более 200 м, а пультом дистанционного управления — не более 200 м.

Устройство работает от сети переменного тока напряжением 220 В с допусаемым отклонением от минус 15 до плюс 10 %, частотой (50 ± 1) Гц.

Потребляемая электрическая мощность — не более 70 В · А.

Условия эксплуатации:

— температура окружающего воздуха от 10 до 35 °С;

— атмосферное давление от 84 до 106,7 кПа (от 630 до 800 мм рт. ст.);

— относительная влажность воздуха до 95 % при 35 °С и более низких температурах без конденсации влаги.

Вид климатического исполнения УХЛ 4.2. по ГОСТ 15150.

Степень защиты от проникновения твердых предметов — IP20 по ГОСТ 14254.
Средняя наработка до отказа — не менее 292000 ч.
Средний полный срок службы устройства — не менее 12 лет.
Габаритные размеры — 326×212×330 мм.
Масса — не более 10 кг.

Монтаж и эксплуатация

Устройство УЗС-24МИ устанавливается в помещениях вне взрывоопасных зон и монтируется на щите.

При монтаже необходимо руководствоваться надписями на устройстве, гл. 3.4 ПЭЭП «Правил эксплуатации электроустановок потребителей».

В помещении КИПиА должна отсутствовать ощутимая вибрация. Вблизи места расположения устройства не допускается наличие установок, создающих сильные электромагнитные поля.

Сопrotивление линии связи между устройством и датчиком, включая замкнутый контакт, должно быть не более 1,0 кОм. Емкость между проводами от устройства до электрического датчика должна быть не более 0,1 мкФ, индуктивность — не более 1,0 мГн.

Монтаж входных и выходных внешних цепей осуществляется медным проводом сечением 0,2—1,0 мм². Длина линии связи, соединяющей устройство с датчиками, не должна превышать 1000 м.

Вырез в щите должен соответствовать рис. 1. Крепление устройства к щиту осуществляется при помощи четырех болтов.

Монтаж производится по схеме рис. 2.

Комплектность

В комплект поставки входят:

— устройство УЗС-24МИ	1 шт.
— комплект запасных частей	1 компл.
— комплект монтажных частей	1 компл.
— комплект принадлежностей	1 компл.
— руководство по эксплуатации	1 экз.
— паспорт	1 экз.

Габаритные и установочные размеры устройства УЗС-24МИ

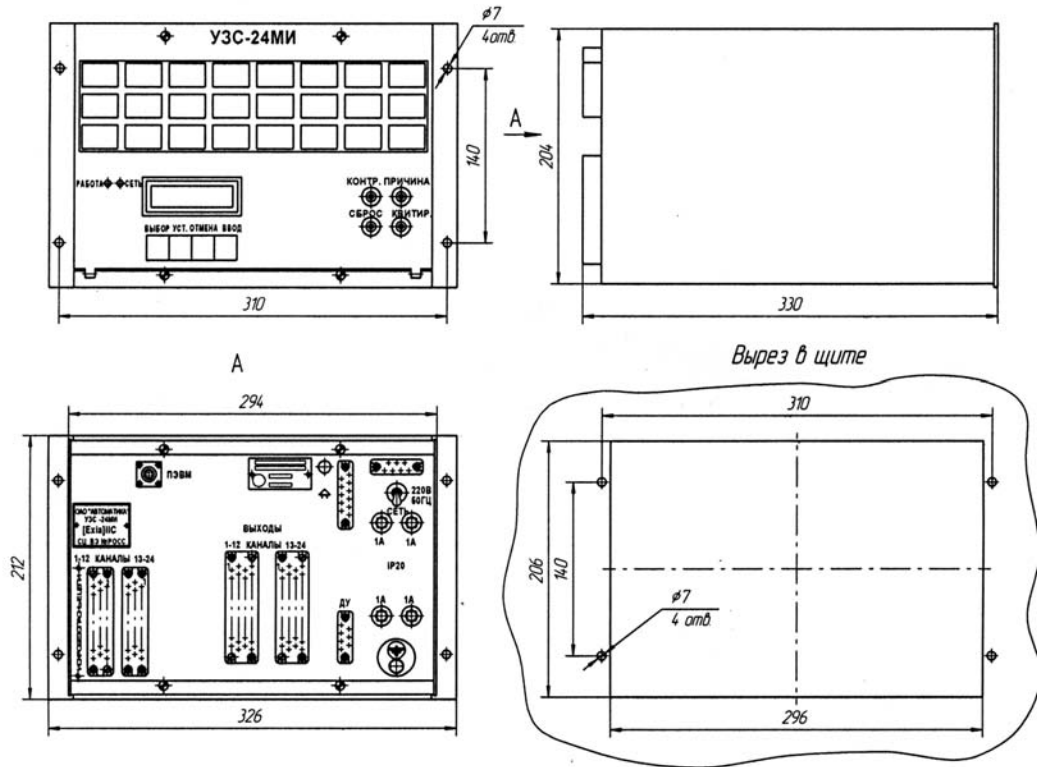


Рис. 1

Схема внешних соединений устройства защиты и сигнализации УЗС-24МИ

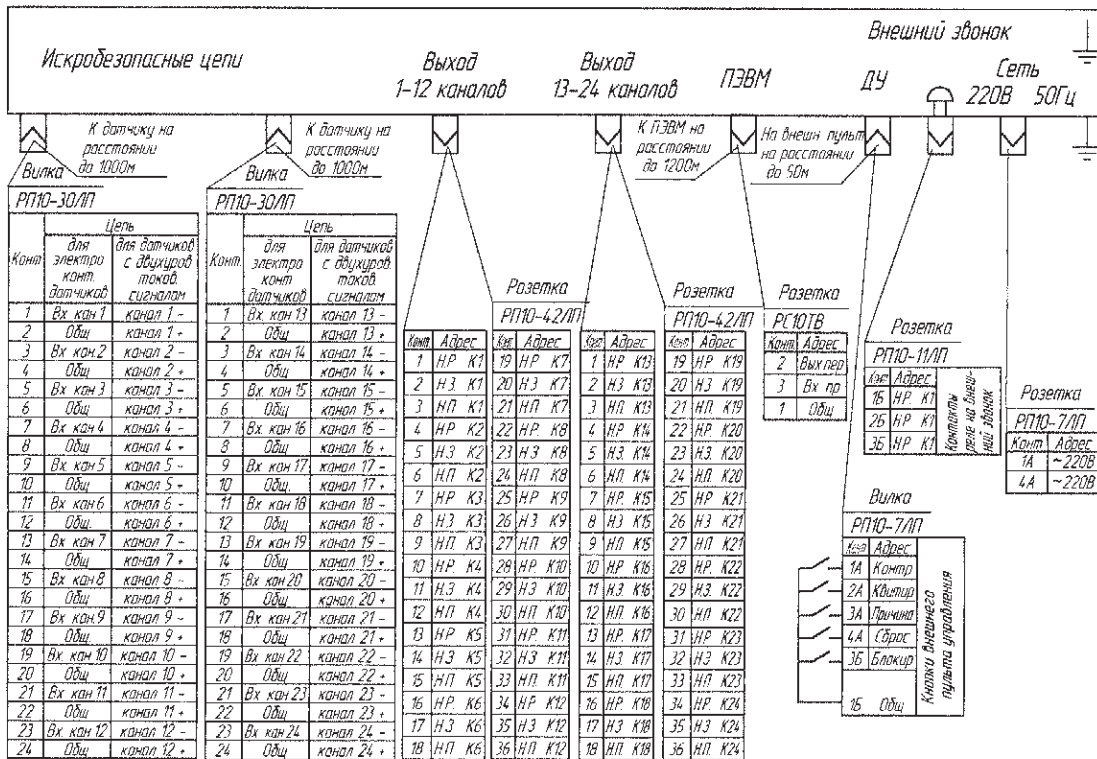
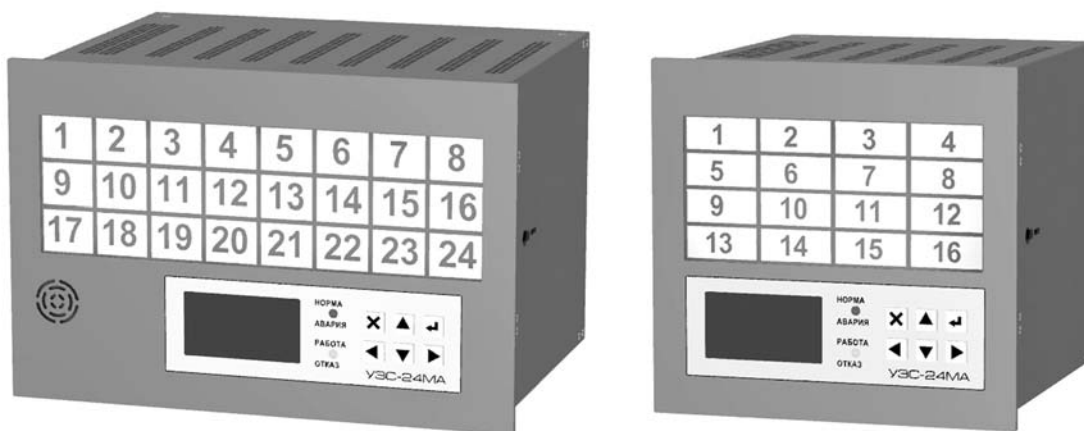


Рис. 2

Устройство защиты и сигнализации УЗС-24МА

Код ОКП 42 1841

Код ТН ВЭД 9032 83 300 0



Назначение, исполнение и принцип действия

Устройство защиты и сигнализации УЗС-24МА предназначено для приема и логической обработки сигналов от датчиков с дискретным сигналом («сухой» контакт), датчиков с двухуровневым токовым сигналом, в том числе типа NAMUR (DIN 19234), а также аналоговых датчиков (4...20 мА, 0...20 мА, 0...5 мА); предупреждения оператора световым и звуковым сигналами (встроенными и внешними) об отклонении контролируемых параметров от нормы; выдачи сигналов для автоматического отключения и включения исполнительных механизмов; приема и выдачи информации на ЭВМ по интерфейсам RS-485, Ethernet (протокол Modbus); ведения журнала аварийных ситуаций.

Устройство соответствует всем требованиям, изложенным в «Общих правилах взрывобезопасности для взрывопожароопасных химических, нефтехимических и нефтеперерабатывающих производств» ПБ 09-540-03, и пригодно для использования в системах противоаварийной автоматической защиты (ПАЗ).

Устройство имеет взрывозащищенное исполнение с видом взрывозащиты «искробезопасная электрическая цепь» и входными искробезопасными цепями уровня «ib», имеет маркировку взрывозащиты [Exib]IIB, выполнено в соответствии с требованиями ГОСТ Р 52350.0 (МЭК 60079.0) и предназначено для установки в помещениях вне взрывоопасных зон.

Устройство многоканальное, щитового исполнения.

Принцип действия устройства основан на приеме сигналов, поступивших от датчиков, обработке входных сигналов в соответствии с заданным алгоритмом, выдаче сигналов световой и звуковой индикации, сигналов управления исполнительными механизмами, обмене информацией с ЭВМ.

Устройство УЗС-24МА может применяться для:

- измерения и преобразования дискретных и аналоговых сигналов;
- диспетчерского контроля и управления;
- решения задач локального и распределенного управления и регулирования.

Устройство УЗС-24МА может быть использовано для замены отработавших свой срок эксплуатации устройств аварийной сигнализации УАС-24М, устройств защиты и сигнализации УЗС-24МИ и других средств противоаварийной защиты (ПАЗ).

Устройство УЗС-24МА выпускается в двух исполнениях: УЗС-24МА-6 и УЗС-24МА-3.

Устройство УЗС-24МА-6 конструктивно состоит из 8 модулей, а УЗС-24МА-3 из 5 модулей.

Конструкция УЗС-24МА позволяет устанавливать в каркасе на любое место любой модуль, кроме модуля питания и модуля центрального процессора, положение которых постоянно для всех модификаций.

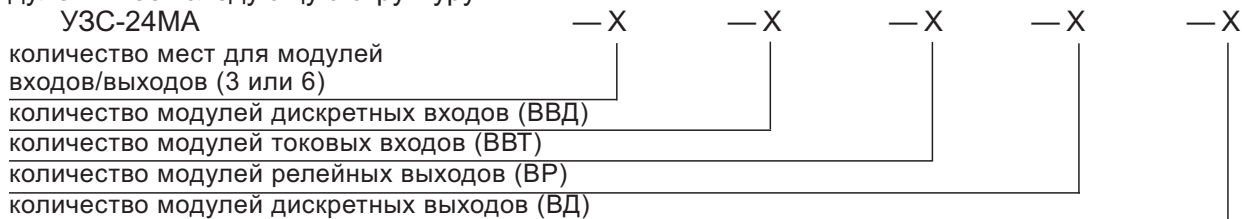
В УЗС-24МА-6 предусмотрено шесть, а в УЗС-24МА-3 — три места для модулей входов/выходов.

Всего имеется четыре вида модулей входов/выходов, приведенные в таблице 3. Количество и тип измеряемых входных сигналов определяются набором установленных модулей входов/выходов. В одном устройстве может быть до 48 входов/выходов любого типа для УЗС-24МА-6 и до 24 входов/выходов — для УЗС-24МА-3.

При необходимости, с помощью специальных модулей расширения, количество каналов можно увеличивать до 96.

Устройство поставляется с базовым алгоритмом ПАЗ, который может быть модифицирован или полностью заменен на любой другой необходимый алгоритм пользователем самостоятельно, в полном соответствии с международным стандартом МЭК 61131-3 (программируемые логические контроллеры). Среда программирования для ПЭВМ бесплатно поставляется в комплекте с устройством. В состав среды также входит модуль визуализации, который может заменить многие функции SCADA-системы.

Условное обозначение УЗС-24МА в зависимости от габаритных размеров и количества модулей имеет следующую структуру:



Пример записи обозначения устройства УЗС-24МА с шестью местами для модулей входов-выходов, состоящего из двух модулей ВВД, одного модуля ВВТ, двух модулей ВР и одного модуля ВД при заказе и в документации другой продукции:

«Устройство защиты и сигнализации УЗС-24МА-6-2-1-2-1 УЗСК.000.000.000 ТУ».

Технические данные

Технические характеристики устройства приведены в таблице 1.

Таблица 1

Характеристика	УЗС-24МА-6	УЗС-24МА-3
Световое табло	24 ячейки 30×30 мм	16 ячеек 40×22 мм
Управление на передней панели	Графический черно-белый жидкокристаллический индикатор 128×64 точки с подсветкой, 6 мультифункциональных кнопок, двухцветные светодиоды «работа/неисправность» и «норма/авария»	
Встроенная звуковая сигнализация	С регулируемой громкостью 0...90 дБ	
Энергонезависимая память, ГБ	2	

Характеристика	УЗС-24МА-6	УЗС-24МА-3
Гальванически изолированные цифровые интерфейсы	RS-485 — 2 шт. CAN — 2 шт. Ethernet — 1 шт.	
Дискретные входы на модуле управления (базовом модуле)	4 входа общепромышленного исполнения, длина линии связи до датчика 200 м, сопротивление не более 1 кОм. Могут использоваться для дистанционного управления.	
Дискретные выходы на модуле управления (базовом модуле)	3 реле с переключающими контактами (Н.З., Н.Р. и Общий), коммутирующие напряжение до ~ 250 В при силе тока до 8,0 А или 30 В при силе тока 8 А. Могут использоваться для внешней звуковой и световой сигнализации.	
Количество модулей входов/выходов, шт.	0...6	0...3
Максимальное суммарное количество входов/выходов	48	24
Количество искробезопасных дискретных входов типа «сухой контакт» и NAMUR	0, 8, 16, 24, 32, 40, 48	0, 8, 16, 24
Количество унифицированных токовых входов 4—20 мА, 0—20 мА, 0—5 мА	0, 8, 16, 24, 32, 40, 48	0, 8, 16, 24
Количество электромеханических реле	0, 8, 16, 24, 32, 40, 48	0, 8, 16, 24
Количество дискретных выходов типа открытый коллектор	0, 8, 16, 24, 32, 40, 48	0, 8, 16, 24
Напряжение питания, В	от сети переменного тока ~220 ± 20 % В (47 ~ 63 Гц)	
Потребляемая мощность, Вт,	не более 75 Вт	не более 45 Вт
Показатели устойчивости к воздействиям внешней среды	Температура окружающего воздуха от +10°C до + 35°C; относительная влажность воздуха до 75 % при 30°C и более низких температурах без конденсации влаги; атмосферное давление от 84 до 106,7 кПа (от 630 до 800 мм рт. ст.)	
Средняя наработка до отказа, ч	не менее 292000	

Технические характеристики цифровых интерфейсов устройства УЗС-24МА приведены в таблице 2.

Таблица 2

Интерфейс	Гальваническая изоляция	Скорость обмена	Длина линии связи	Протокол обмена
RS-485	есть	4 800, 9 600, 14 400, 19 200, 38 400, 57 600, 115 200, 230 400, 460 800, 921 600 бод	до 1200 м	Modbus RTU master Modbus RTU slave Modbus ASCII master Modbus ASCII slave
CAN	есть	5 000, 10 000, 15 000, 20 000, 25 000, 50 000, 75 000, 100 000, 125 000, 250 000, 500 000, 750 000, 1 000 000 бод	до 1000 м	CANopen master ModbusCAN master
Ethernet	есть	10/100 Мбит	до 100 м	ModbusTCP/IP slave HTTP TFTP

Краткие технические характеристики модулей входов/выходов приведены в таблице 3.

Таблица 3

Модуль входов/выходов	Наименование	Количество каналов	Тип каналов
ВВД	Модуль дискретных входов	8	Искробезопасные дискретные входы для датчиков типа «сухой» контакт и NAMUR. Длина линии связи до датчика — до 1000 м (активное сопротивление линии не более 100 Ом) Напряжение на разомкнутых контактах от 8 до 15,1 В. Определение обрыва, и короткого замыкания линии до датчика NAMUR.
ВВТ	Модуль аналоговых токовых входов	8	Унифицированные токовые сигналы 4—20 мА, 0—20 мА, 0—5 мА, а также дискретные сигналы типа «сухой» контакт» и NAMUR. Класс точности 0,25 %. Длина линии связи до датчика — до 600 м (сопротивление линии не более 1кОм). Возможность питания датчиков от встроенных в модуль искробезопасных источников напряжения 12 и 24 В. Определение обрыва, и короткого замыкания линии до датчика NAMUR и 4—20 мА
ВР	Модуль релейных выходов	8	Электромеханические реле с тремя контактами: Н.Р., Н.З. и общий. Каждое реле способно коммутировать переменное напряжение до 250 В при силе тока до 2 А или постоянное напряжение до 50 В при силе тока до 2 А.
ВД	Модуль дискретных выходов	8	Дискретные выходы типа открытый коллектор, каждый канал может коммутировать постоянное напряжение 30 В при силе тока 250 мА

Монтаж и эксплуатация

Устройство УЗС-24МА устанавливается в помещениях вне взрывоопасных зон и монтируется на щите.

Вырез в щите должен соответствовать рис. 1 и рис. 2.

Крепление устройства к щиту осуществляется при помощи специальных распорок.

Монтаж электрических цепей производится по схеме рис. 3.

При монтаже необходимо руководствоваться надписями на устройстве, гл. 3.4 ПЭЭП «Правил эксплуатации электроустановок потребителей».

В помещении должна отсутствовать ощутимая вибрация. Вблизи места расположения устройства не допускается наличие установок, создающих сильные электромагнитные поля.

Монтаж входных и выходных внешних цепей осуществляется медным проводом сечением 0,2—2,5 мм² при помощи разъемных клеммных зажимов.

Комплектность

В комплект поставки входят:

— устройство УЗС-24МА (исполнение по заказу)	1 шт.
— комплект запасных частей	1 компл.
— комплект монтажных частей	1 компл.
— комплект принадлежностей	1 компл.
— руководство по эксплуатации	1 экз.
— паспорт	1 экз.
— компакт-диск со средой программирования и утилитами	1 шт.

Дополнительное оборудование

По отдельному заказу может поставляться:

— модуль расширения на 2, 4, 6 дополнительных модулей	(кол-во определяет заказчик)
— переходник с клемм на разъем, совместимый с УЗС-24МИ	(кол-во определяет заказчик)
— переходник с клемм на разъем, совместимый с УАС-24М	(кол-во определяет заказчик)

Габаритные и установочные размеры УЗС-24МА-6

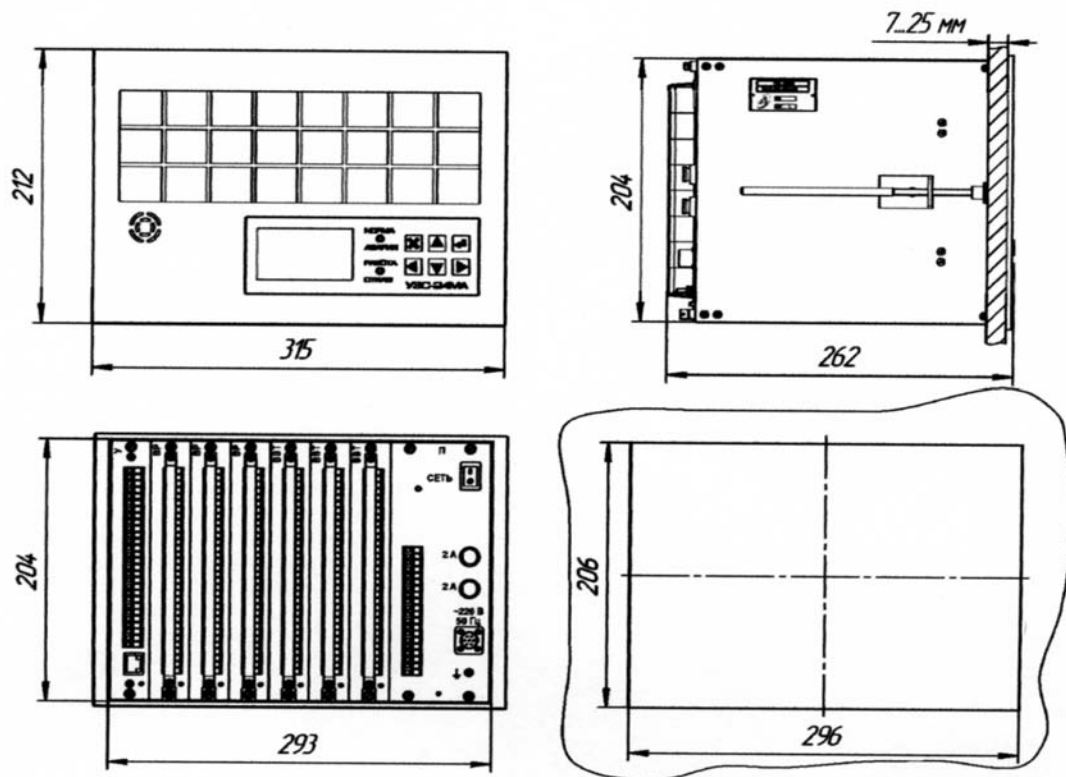


Рис. 1

Габаритные и установочные размеры УЗС-24МА-3

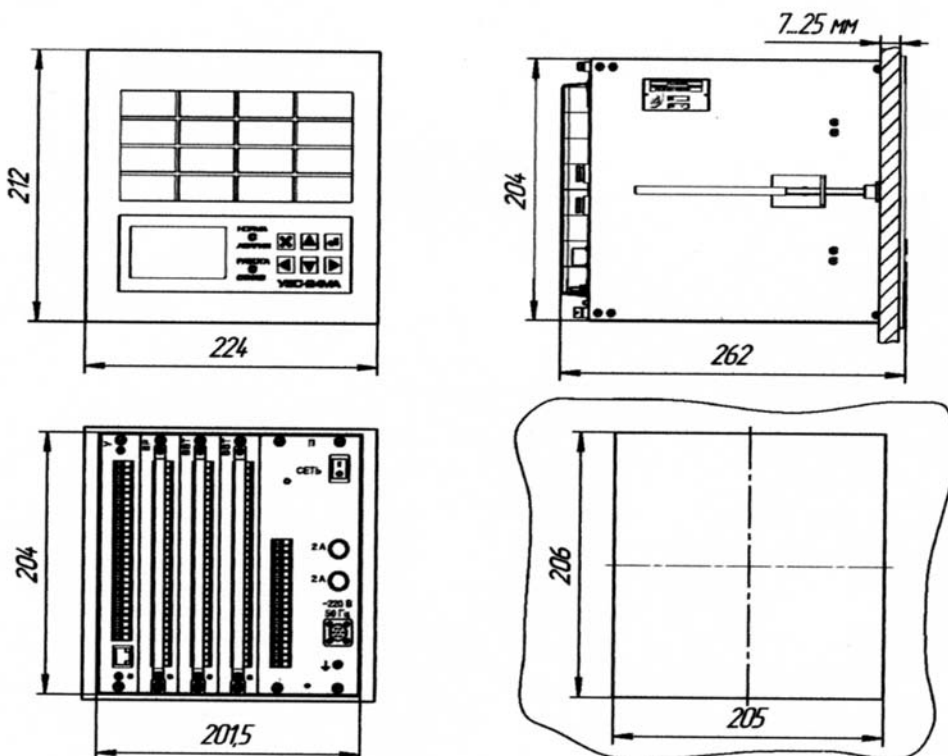


Рис. 2

Схема внешних соединений УЗС-24МА

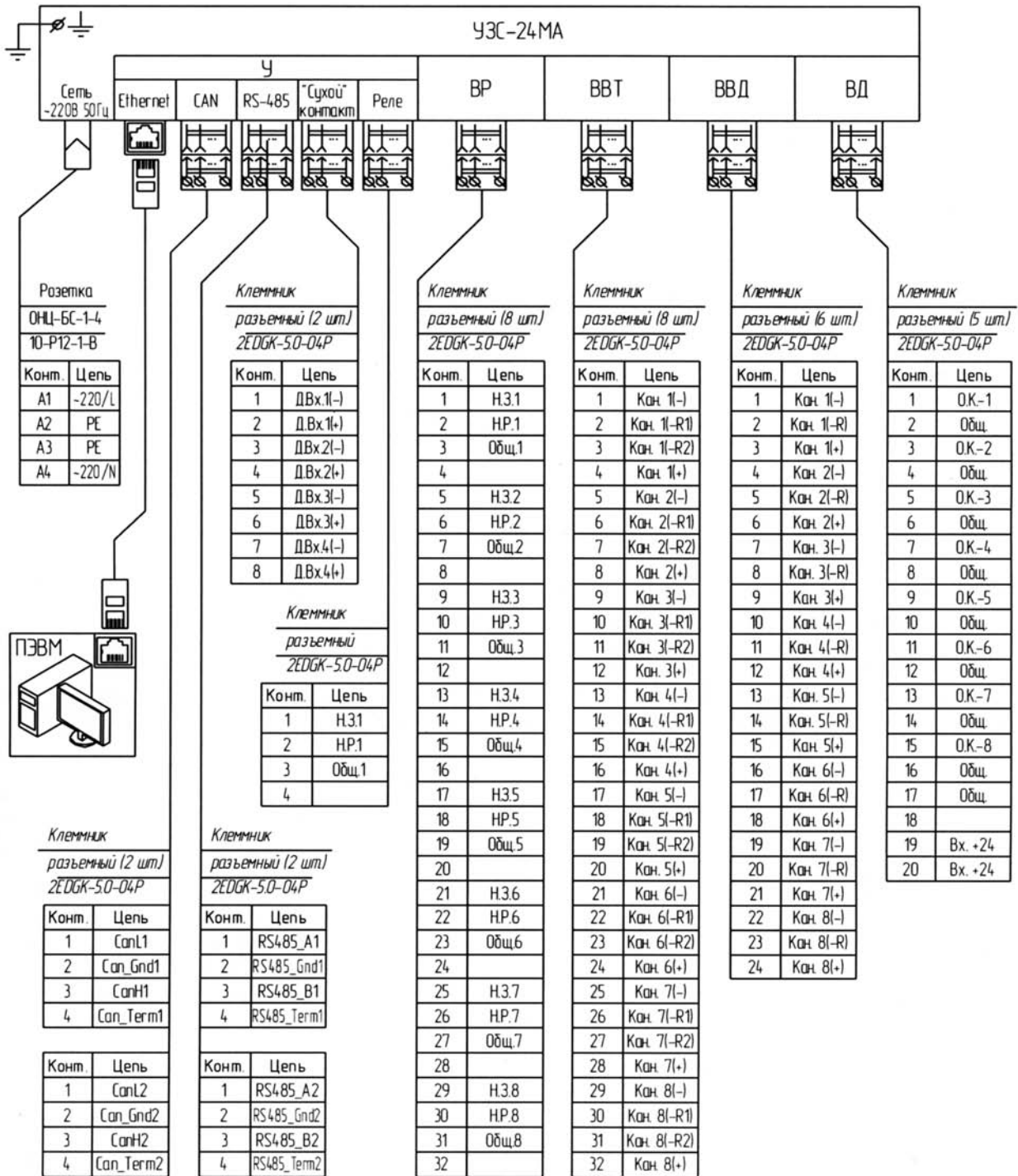


Рис. 3

Устройство защиты и сигнализации УЗС-8МА

Код ОКП 42 1000

Код ТН ВЭД 9032 89 900 0



Назначение, исполнение и принцип действия

Устройство защиты и сигнализации УЗС-8МА предназначено для преобразования дискретных и аналоговых сигналов первичных преобразователей: двухпозиционных датчиков, имеющих на выходе сигналы в виде нормально разомкнутых (замкнутых) электрических контактов, терморпар, термометров сопротивления, а также источников постоянного тока или напряжения, в унифицированные сигналы тока или напряжения, для коммутации внешних электрических цепей при достижении входными сигналами заданных значений, индикации результатов преобразований, а также для выдачи световой и звуковой сигнализации об отклонении контролируемых технологических параметров от нормы.

Устройство соответствует всем требованиям, изложенным в «Общих правилах взрывобезопасности для взрывопожароопасных химических, нефтехимических и нефтеперерабатывающих производств» ПБ 09-540-03 и пригодно для использования в системах противоаварийной автоматической защиты (ПАЗ), а также может быть использовано для управления технологическими процессами в соответствии с заданным алгоритмом работы.

Устройство УЗС-8МА выпускается во взрывозащищенном исполнении с видом взрывозащиты «искробезопасная электрическая цепь» и маркировкой взрывозащиты [Exib]IIB.

Устройство многоканальное, щитового исполнения.

Принцип действия устройства основан на преобразовании входных сигналов в цифровые коды при помощи многоканального аналого-цифрового преобразователя (АЦП), обработке этих кодов по заданным алгоритмам и выдаче сигналов управления реле, а также преобразовании цифровых кодов в выходные аналоговые сигналы при помощи многоканального цифро-аналогового преобразователя (ЦАП).

Устройство состоит из функционально законченных микропроцессорных модулей, имеющих внутреннее программное обеспечение для выполнения функций преобразования, и связанных между собой общей шиной обмена.

Устройство осуществляет регистрацию и архивирование в журнале до 4000 моментов выхода сигналов первичных преобразователей за пределы аварийных уставок с фиксацией времени срабатываний и номеров каналов по кольцевой схеме, а также диагностирует целостность входных линий связи и сигнализирует об их нарушениях.

В устройстве предусмотрено внешнее программирование, позволяющее осуществлять:

- функциональную связь любого входного сигнала с любым выходным;
- программирование значений уставок срабатывания реле;

- задание соотношений входных и выходных аналоговых сигналов;
- программирование каналов на сигнализацию или блокировку;
- программирование времени задержки входных сигналов для устранения ложных срабатываний от промышленных помех.

Установленные программы сохраняются при выключении питания и могут быть защищены от несанкционированного доступа.

В устройстве предусмотрена связь с ПЭВМ или другими устройствами через интерфейс RS-485 со стандартным протоколом обмена MODBUS.

На передней панели прибора расположены светодиодные индикаторы аварийной сигнализации и многоразрядный жидкокристаллический индикатор, на котором отображаются:

- текущие значения температуры, значения входных сигналов тока или напряжения, а также состояния дискретных датчиков;
- значения уставок;
- значения, устанавливаемые при программировании;
- содержимое журнала аварийных срабатываний.

Управление индикатором и программирование осуществляется кнопками, расположенными на передней панели.

Пример записи обозначения устройства при заказе и в документации другой продукции:

«Устройство защиты и сигнализации УЗС-8МА 5Д2.821.019 ТУ».

Технические данные

Исполнения устройства в зависимости от сочетания модулей, краткие характеристики и рекомендуемое применение по исполнениям приведены в таблице 1.

Таблица 1

Шифр исполнения	Наименование модулей и их количество			Краткая характеристика устройства и рекомендуемое применение
	АЦП-1	ЦАП-1	МР-1	
УЗС-8МА	1	1	1	Базовый вариант: 8 входов, 8 аналоговых выходов, 16 релейных выходов. В системах ПАЗ и автоматического регулирования.
УЗС-8МА-01	2	—	1	16 входов и 16 релейных выходов. В системах ПАЗ.
УЗС-8МА-02	1	—	2	8 входов и 32 релейных выхода. В системах ПАЗ.
УЗС-8МА-03	1	2	—	8 входов и 16 аналоговых выходов. В системах ПАЗ.
УЗС-8МА-04	3	—	—	В системах сбора и обработки информации

В блоке устройства УЗС-8МА установлены четыре модуля. В базовом исполнении это модули:

- модуль питания МП-1 (входит во все исполнения);
- 8-ми канальный модуль АЦП-1, к входам которого в любом сочетании могут быть подключены до восьми любых типов первичных преобразователей, перечисленных в таблице 2;
- 8-ми канальный модуль ЦАП-1, на выходах которого формируется до восьми значений тока (0—5 мА, 0—20 мА, 4—20 мА) или напряжения 0—10 В; конкретные значения по каждому из каналов должны указываться при заказе; если значения не указаны, то при выпуске устанавливается выходной ток с диапазоном 4—20 мА;
- модуль реле МР-1, в котором расположены 16 реле, имеющих по одной группе переключаемых каналов; максимальный ток коммутации 2,0 А при напряжении переменного тока 220 В.

Таблица 2

Наименование первичного преобразователя	Тип, градуировка	Пределы измерений
1. Термоэлектрические преобразователи (термопары)	ТХК, ТХА, ТПП, ТВР	по ГОСТ Р 8.585
2. Термопреобразователи сопротивления	ТСМ, гр. 10М, 50М, 100М ТСП, гр. 10П, 50П, 100П	по ГОСТ 6651
3. Источники напряжения	—	от -10 до +10 мВ, 0—20 мВ, 0—50 мВ, 0—100 мВ, 0—5 В
4. Источники тока	—	0—5 мА, 0—20 мА, 4—20 мА
5. Дискретные (электроконтактные)	—	«сухие» контакты: нормально разомкнутые, нормально замкнутые

Устройство обеспечивает гальваническую развязку входных и выходных сигналов. Изоляция между выходными и входными цепями выдерживает испытательное напряжение не менее 1500 В.

В устройстве предусмотрена термокомпенсация температуры «холодных» спаев термопар при подключении их термоэлектродными проводами к входным зажимам устройства.

Пределы допускаемой основной приведенной погрешности преобразования зависят от диапазона измерения входных сигналов и имеют значения от 0,5 до 2,0 %.

На рис. 1 приведены виды, а на рис. 2 схемы внешних соединений для исполнения УЗС-8МА. Для остальных исполнений устройства меняется количество и сочетание модулей в соответствии с таблицей 1.

Примеры подключений первичных преобразователей, рекомендации по применению и требования к линиям связи приведены на рис. 3.

Конкретный тип первичных преобразователей и диапазоны изменения входных и выходных сигналов устанавливаются по каждому из каналов конфигурацией внутренних перемычек и программной установкой параметров в соответствующих модулях по заказу потребителя на предприятии-изготовителе при выпуске или на месте эксплуатации по таблицам, приведенным в руководстве по эксплуатации.

Условия эксплуатации:

- температура окружающего воздуха от 10 до 35 °С;
- атмосферное давление от 84 до 106,7 кПа (от 630 до 800 мм рт. ст.);
- относительная влажность воздуха до 95 % при 35 °С и более низких температурах без конденсации влаги.

Вид климатического исполнения УХЛ 4.2 по ГОСТ 15150.

По защищенности от воздействия окружающей среды устройство имеет исполнение, защищенное от попадания внутрь твердых тел, степень защиты IP20 по ГОСТ 14254.

Устройство работает от сети переменного тока напряжением 220 В с допускаемым отклонением от минус 15 до плюс 10 %, частотой (50 ± 1) Гц.

Потребляемая электрическая мощность — не более 25 В·А.

Средняя наработка до отказа — не менее 292000 ч.

Средний полный срок службы — не менее 10 лет.

Габаритные размеры — 250×165×400 мм.

Масса — не более 6,5 кг.

Монтаж и эксплуатация

Устройство УЗС-8МА устанавливается в помещении вне взрывоопасных зон и монтируется на щите.

При монтаже следует руководствоваться надписями на устройстве, главой 3.4 ПЭЭП «Правил устройства электроустановок потребителей». В помещении КИПиА должна отсутствовать

ощутимая вибрация. Вблизи места расположения устройства не допускается наличие установок, создающих сильные электромагнитные поля.

Монтаж входных и выходных внешних цепей осуществляется медным многожильным проводом сечением 0,2—1,0 мм².

Вырез в щите должен соответствовать рис. 1. Крепление устройства к щиту осуществляется при помощи четырех болтов.

Монтаж электрических цепей производится по схеме рис. 2.

При подключении цепей первичных преобразователей следует руководствоваться примерами, приведенными на рис. 3.

Комплектность

В комплект поставки входят:

— устройство УЗС-8МА (исполнение по заказу)	1 шт.
— комплект запасных частей	1 компл.
— комплект монтажных частей	1 компл.
— комплект принадлежностей	1 компл.
— руководство по эксплуатации	1 экз.
— паспорт	1 экз.

Габаритные и установочные размеры устройства УЗС-8МА

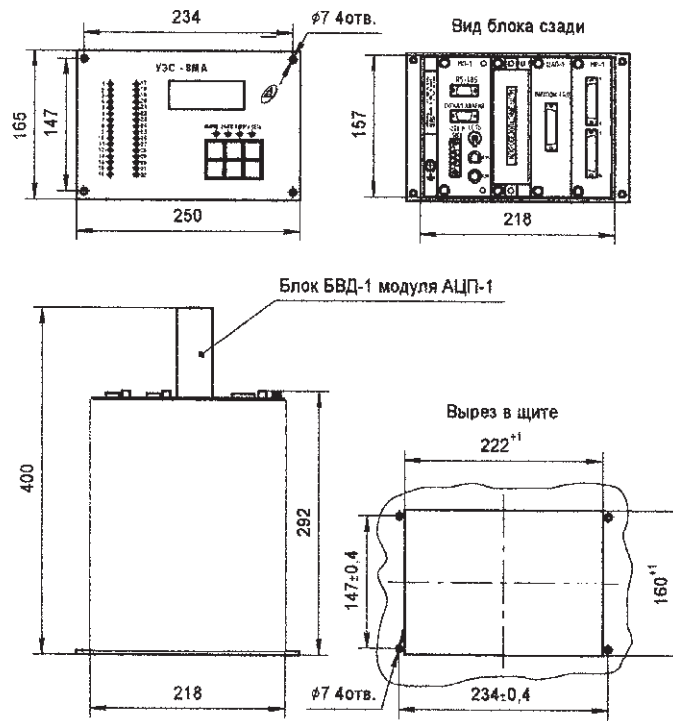


Рис. 1

Схема внешних соединений устройства УЗС-8МА

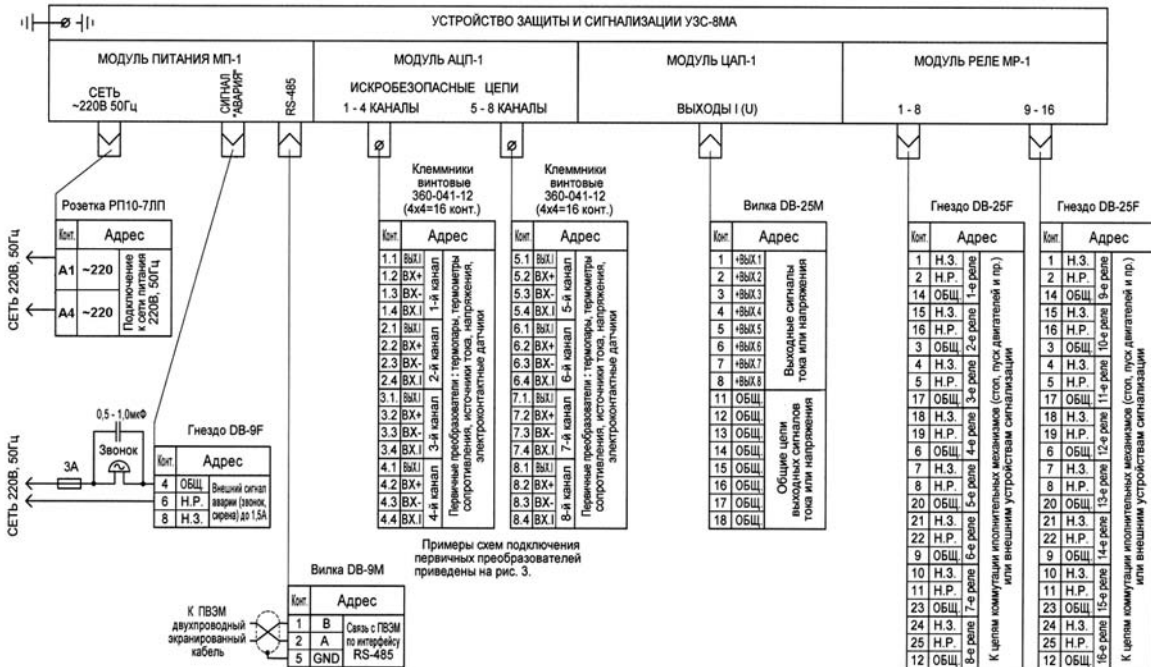


Рис. 2

Примеры схем подключения первичных преобразователей к входам устройства УЗС-8МА

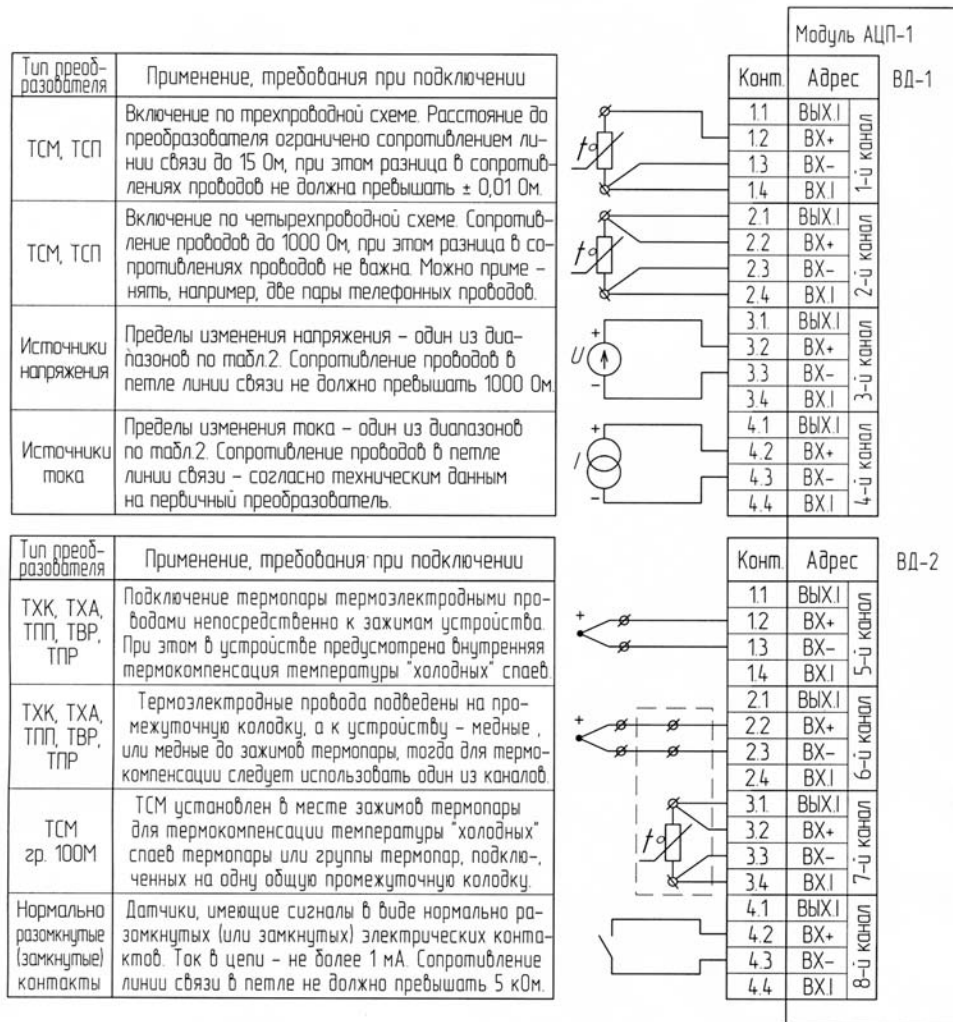


Рис. 3

Устройство аварийной технологической сигнализации УАТС-М

Код ОКП 42 1000

Код ТН ВЭД 8537 10 910 0



Назначение, исполнение и принцип действия

Устройство аварийной и технологической сигнализации УАТС-М представляет собой контроллер и предназначено для приема и логической обработки сигналов от двухпозиционных датчиков электроконтактного типа, отображения информации, предупреждения оператора (обслуживающего персонала) световым и звуковым сигналами об отклонении контролируемых параметров от нормы, выдачи сигналов на внешнее световое табло, выдачи сигналов информации на ПЭВМ (интерфейс RS-485).

Устройство выполнено на базе однокристалльной микро-ЭВМ и имеет обыкновенное исполнение.

Устройство имеет 7 исполнений в зависимости от количества входных и выходных каналов:

- УАТС-М — 96 каналов;
- УАТС-М-01 — 72 канала;
- УАТС-М-02 — 48 каналов;
- УАТС-М-03 — 24 канала;
- УАТС-М-04 — 120 каналов;
- УАТС-М-05 — 144 канала;
- УАТС-М-06 — 168 каналов.

Принцип действия устройства основан на преобразовании сигналов, поступающих от электроконтактных датчиков, в сигналы световой и звуковой сигнализации.

Пример записи обозначения устройства на 24 канала при заказе и в документации другой продукции:

«Устройство аварийной технологической сигнализации УАТС-М-03 5Д2.406.025 ТУ».

Технические данные

Каждый канал устройства принимает сигналы от электроконтактных датчиков с нормально разомкнутыми (Н. Р.) и нормально замкнутыми (Н. З.) контактами. К каждому каналу можно подключить несколько датчиков.

Устройство создает на разомкнутых контактах датчика постоянное напряжение 24 В, через замкнутый контакт датчика протекает ток не более 25 мА.

Устройство имеет по каждому каналу выход на внешнее световое табло. Параметры выходного сигнала (открытый коллектор) $U_n = 24 \text{ В}$, $I_n = 30 \text{ мА}$. Питание светового табло осуществляется от внешнего источника.

Устройство в зависимости от числа модулей входа-выхода МВВ-24 имеет до семи групп обработки сигналов по входным и выходным каналам. Каждая группа имеет выход на звуковую сигнализацию светового табло. Каналы устройства могут быть запрограммированы на работу в любой группе.

Устройство с передней панели осуществляет программирование:

— функциональной связи вход-выход. На один канал можно запрограммировать любое количество выходов на внешнее световое табло, а также задать любой алгоритм световой сигнализации;

— типа датчика, подключаемого на вход, с нормально разомкнутыми или нормально замкнутыми контактами;

— времени задержки входного сигнала от 0 до 250 с;

— включения звукового сигнала каждого канала по приходу аварийного сигнала на вход устройства;

— функции кнопок КВИТИР., СБРОС, КОНТР., ПРИЧИНА на любой входной канал.

Устройство ведет два энергонезависимых журнала: журнал срабатываний на 999 записей и журнал событий на 250 записей.

Устройство имеет: ЖК-дисплей 16×2 символа, расположенный на передней панели устройства, предназначенный для просмотра и установки параметров устройства; энергонезависимые часы реального времени; энергонезависимую память, хранящую общие параметры устройства; журнал срабатываний и журнал событий.

Устройство осуществляет программирование типа звуковой сигнализации: аварийная — частота световой сигнализации 2 Гц и предупредительная — частота световой сигнализации 1 Гц.

Устройство имеет сторожевой таймер.

Устройство имеет защиту от несанкционированного доступа.

Устройство осуществляет связь с ПЭВМ через интерфейс RS-485 (по протоколу MODBUS).

Связь с ПЭВМ с сетью интерфейса RS-485 может осуществляться через последовательный СОМ-порт ПЭВМ (RS-232) с помощью устройства сопряжения, представляющего собой переходник между интерфейсами RS-485 и RS-232С.

Длина линии связи устройства с ПЭВМ — 1200 м. Количество приборов, подключаемых к сети, — 32.

Устройство осуществляет сигнализацию о срабатывании датчиков прерывистыми внутренним и внешним звуковыми сигналами и прерывистым внешним световым сигналом. Параметры выходного сигнала — «сухой» контакт $U_n = 220 \text{ В}$, $I_n = 2 \text{ А}$ при индуктивной нагрузке.

Устройство осуществляет контроль цепей звуковой и световой сигнализации включением кнопки КОНТР.

Устройство имеет выход на звуковую сигнализацию, установленную на световом табло ТС-1.

Устройство имеет вход ДУ дистанционного управления от внешних кнопок КОНТР., КВИТИР., СБРОС, ПРИЧИНА.

Длина линии связи между устройством и датчиками должна быть не более 1000 м, между устройством и ДУ — не более 50 м.

Устройство осуществляет запоминание сигнала (определяет номер и дату, время сигнала), поступившего первым, и выявляет его при нажатии кнопки ПРИЧИНА. Устройство регистрирует общую первопричину и первопричины каждой группы.

На базе устройств может быть организована система контроля средств автоматической защиты и сигнализации, представляющая собой программное обеспечение верхнего уровня для комплексов промышленной защиты и сигнализации.

По желанию заказчиков функциональные возможности устройства могут быть расширены (максимальное количество входных и выходных каналов устройства может быть расширено до 168, увеличены размеры журналов событий и срабатываний).

К одному каналу можно подключать несколько датчиков.

Выходной информацией устройства являются:

— прерывистый (внутренний и внешний) звуковой сигнал;

— контакты для подключения выносных кнопок КОНТР., КВИТИР., ПРИЧИНА и СБРОС. Выносные кнопки устанавливаются на расстоянии до 50 м от устройства;

— контакты для подключения на внешнюю световую сигнализацию (выход — открытый коллектор) с параметрами $I_n = 0,03 \text{ А}$, $U_n = 24 \text{ В}$;

— контакты для подключения внешней звуковой сигнализации (выход — «сухие» контакты) с параметрами $I_n = 2 \text{ А}$, $U_n = 220 \text{ В}$ при индуктивной нагрузке;

— контакты для подключения ПЭВМ через интерфейс RS-485.

Устройство имеет возможность программирования с передней панели следующих функций:

— выбор типа датчика (Н.Р. или Н.З.);

— время задержки входного сигнала от 1 до 240 с.

Устройство осуществляет программирование функциональной связи любых входных каналов с любыми выходными каналами на внешнюю световую сигнализацию.

Устройство осуществляет контроль цепей звуковой и световой сигнализации включением кнопки КОНТР.

Устройство работает от сети переменного тока напряжением 220 В с допусаемым отклонением от минус 15 до плюс 10 %, частотой $(50 \pm 1) \text{ Гц}$.

Условия эксплуатации:

— температура окружающего воздуха от 10 до 35 °С;

— атмосферное давление от 84 до 106,7 кПа (от 630 до 800 мм рт. ст.);

— относительная влажность воздуха до 95 % при 35 °С и более низких температурах без конденсации влаги.

Вид климатического исполнения УХЛ 4.2. по ГОСТ 15150.

Степень защиты от проникновения твердых предметов — IP20 по ГОСТ 14254.

Потребляемая электрическая мощность — не более 55 В·А.

Средняя наработка до отказа — не менее 292000 ч.

Средний полный срок службы — 12 лет.

Габаритные размеры — не более 330×215×250 мм.

Масса устройства — не более 8,7 кг.

Монтаж и эксплуатация

Устройство устанавливается в помещении вне взрывоопасных зон и монтируется на щите.

При монтаже необходимо руководствоваться надписями на устройстве, гл. 3.4 ПЭЭП «Правил эксплуатации электроустановок потребителей».

В помещении КИПиА должна отсутствовать ощутимая вибрация. Вблизи места расположения устройства не допускается наличие установок, создающих сильные электромагнитные поля.

Сопrotивление линии связи между устройством и датчиком, включая замкнутый контур, должно быть не более 1,0 кОм.

Монтаж входных и выходных внешних цепей осуществляется медным проводом сечением 0,2 — 1,0 мм², при этом возможно использование интерфейсных модулей СК-1 и СК-2.

Длина линии связи, соединяющей устройство с датчиками, не должна превышать 1000 м.

Необходимо проверить надежность заземления устройства на щите и самого щита, пломбирование изделия и его элементов.

Вырез в щите должен соответствовать рис. 1. Крепление устройства к щиту осуществляется при помощи четырех болтов.

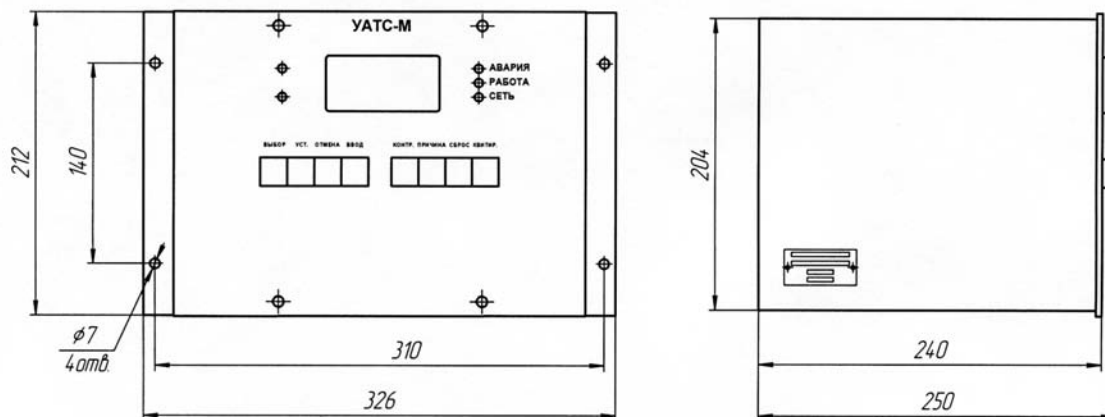
Монтаж производится по схемам рис. 2, рис. 3, рис. 4, рис. 5, рис. 6, рис. 7, рис. 8.

Комплектность

В комплект поставки входят:

— устройство УАТС-М (исполнение по заказу)	1 шт.
— комплект запасных частей	1 компл.
— комплект монтажных частей	1 компл.
— комплект принадлежностей	1 компл.
— руководство по эксплуатации	1 экз.
— паспорт	1 экз.

Габаритные и установочные размеры устройства УАТС-М



Вырез в щите

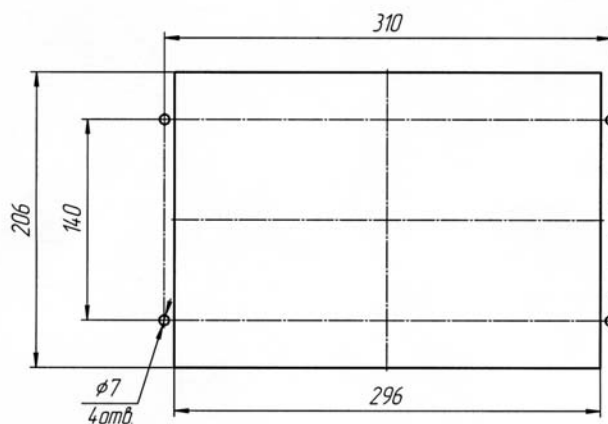


Рис. 1

Схема внешних соединений устройства УАТС-М

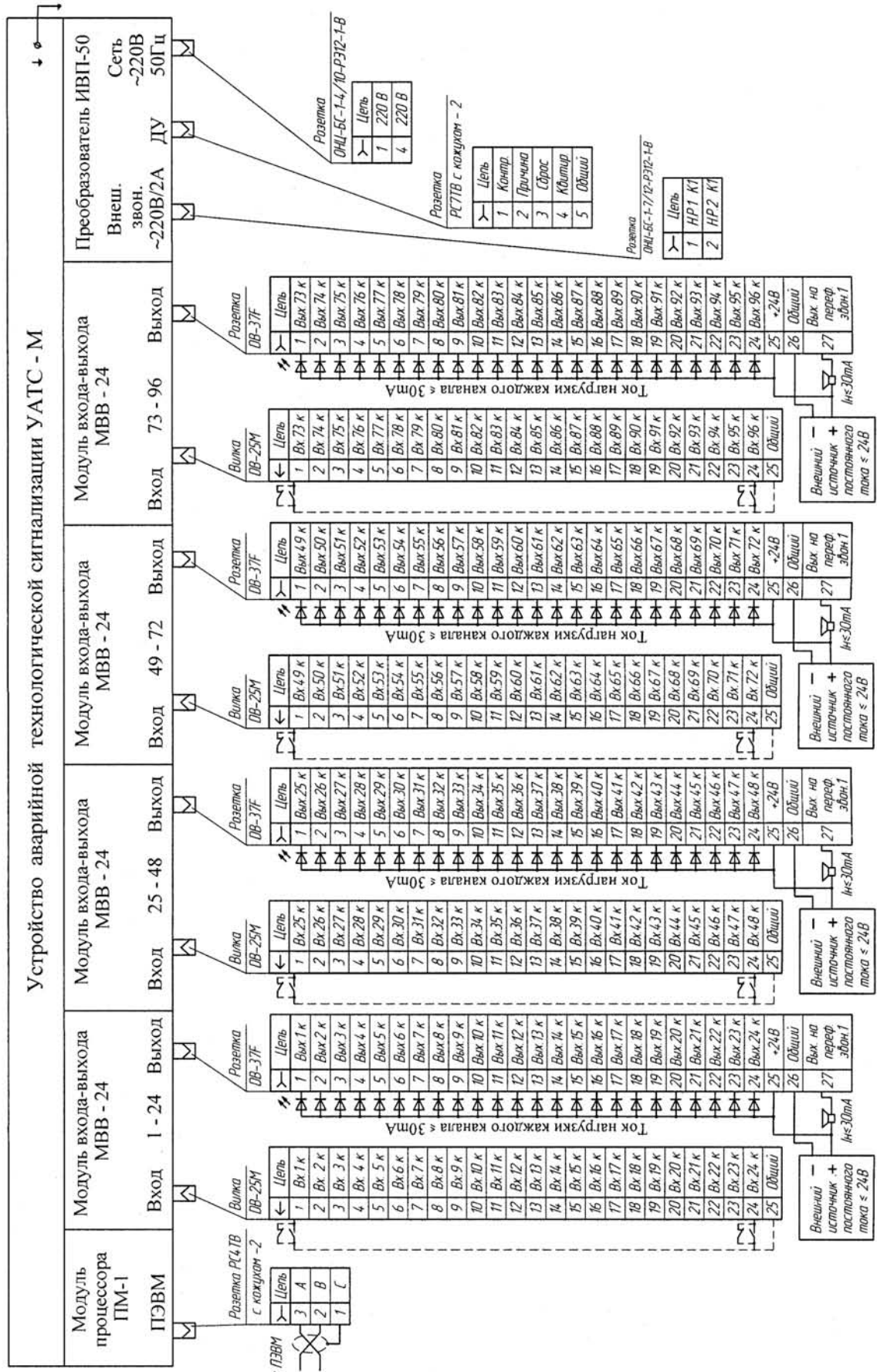


РИС. 2

Схема внешних соединений устройства УАТС-М-01

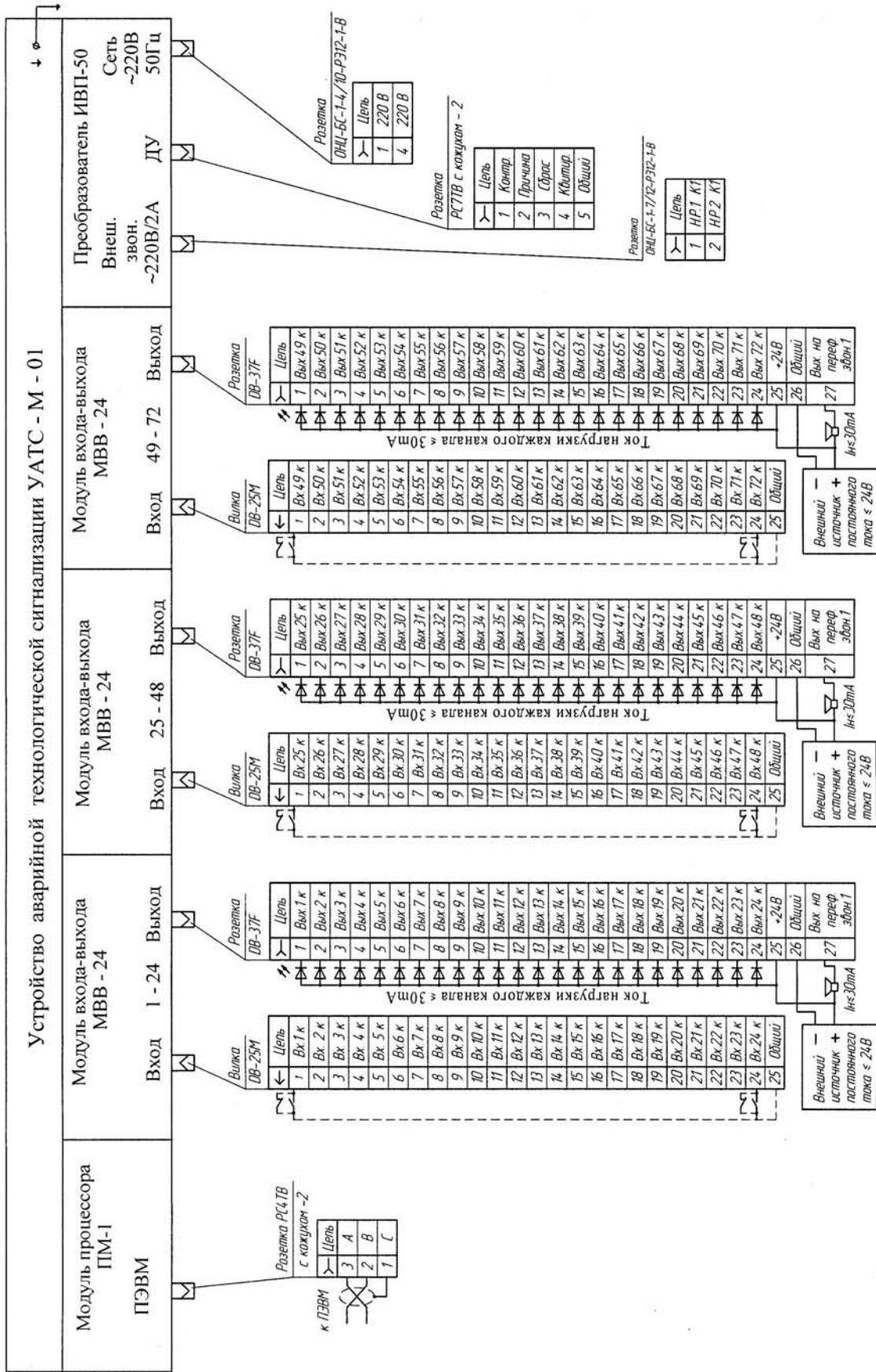


Рис. 3

Схема внешних соединений устройства УАТС-М-02

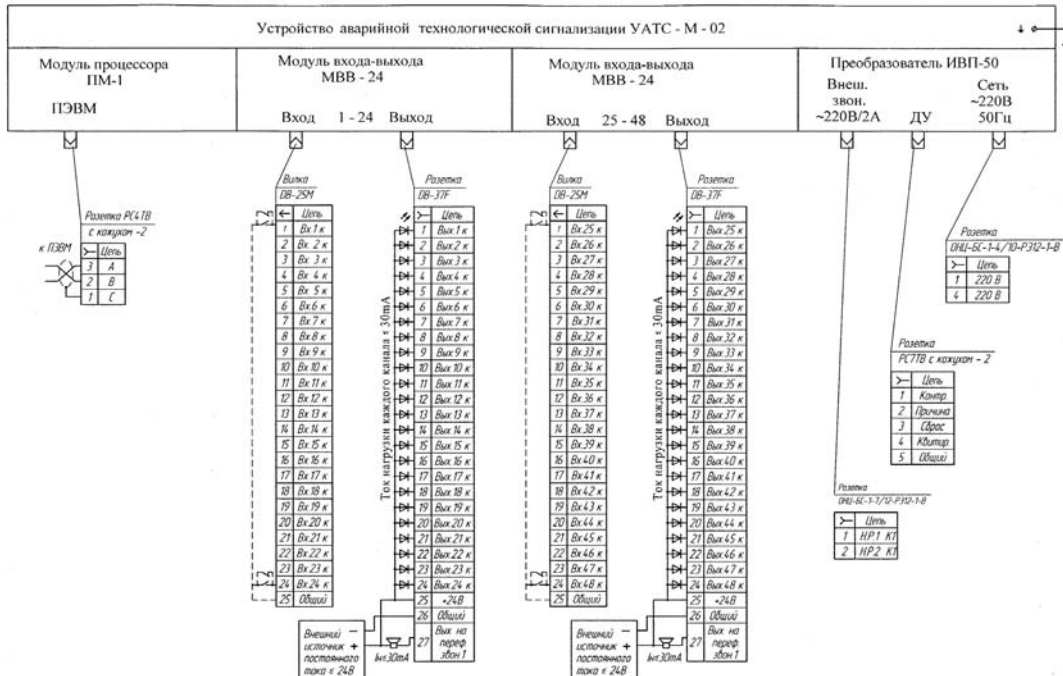


Рис. 4

Схема внешних соединений устройства УАТС-М-03

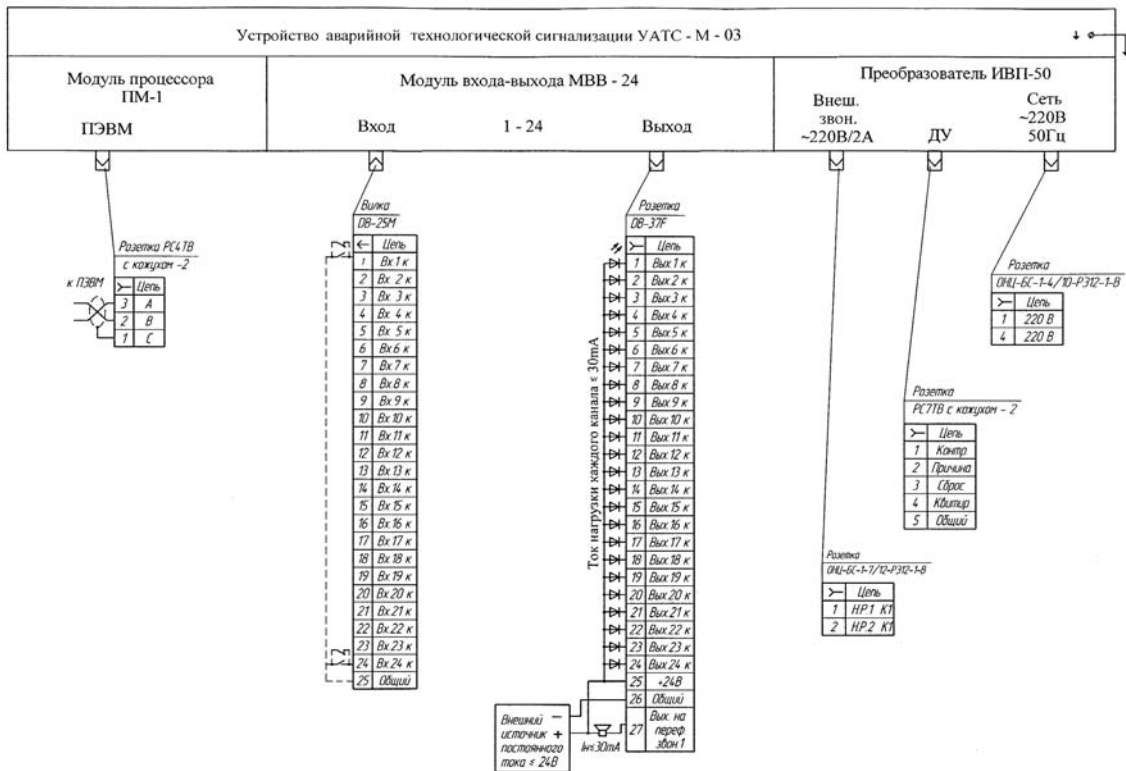


Рис. 5

Схема внешних соединений устройства УАТС-М-04

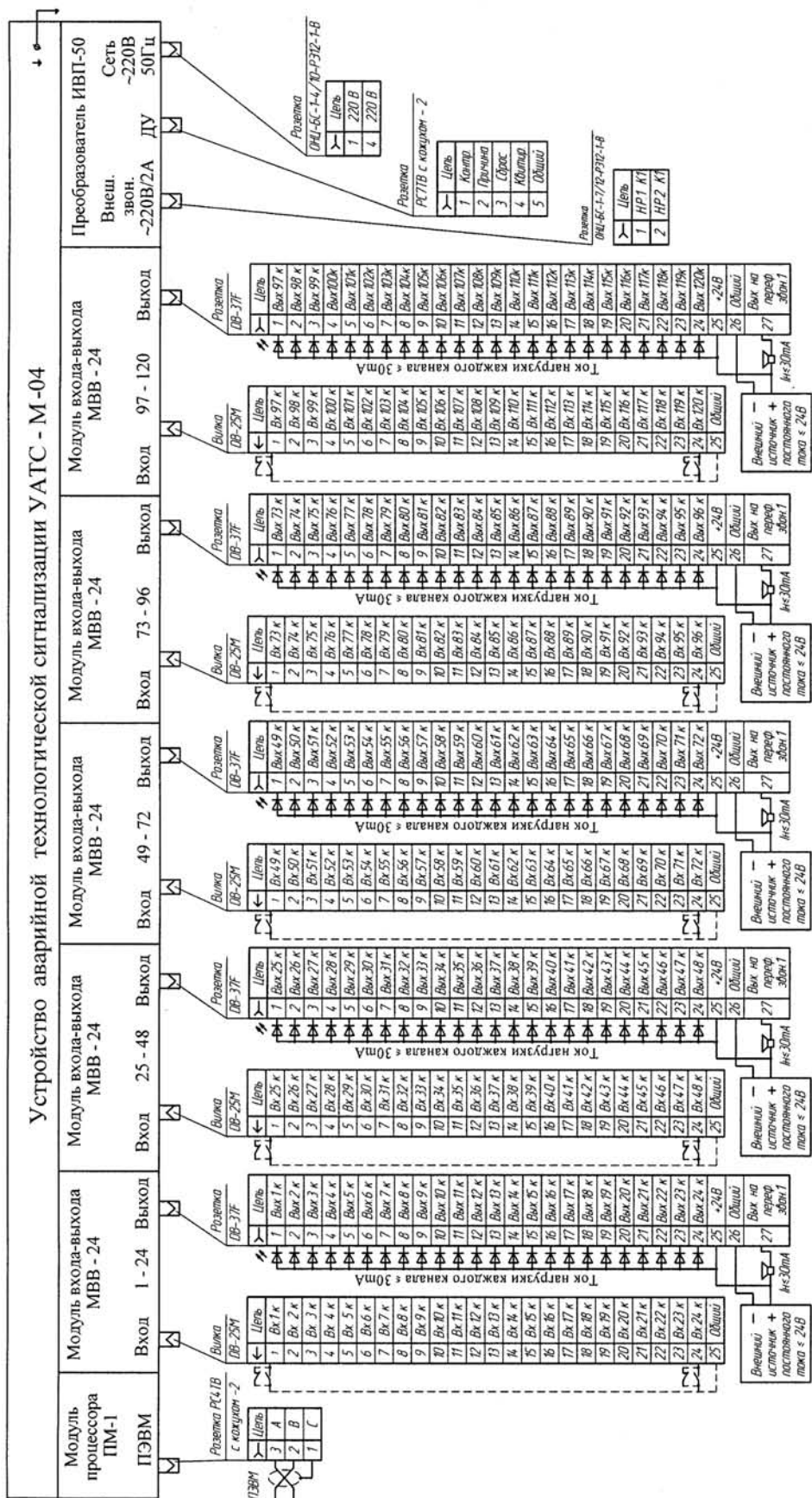


Рис. 6

Схема внешних соединений устройства УАТС-М-05

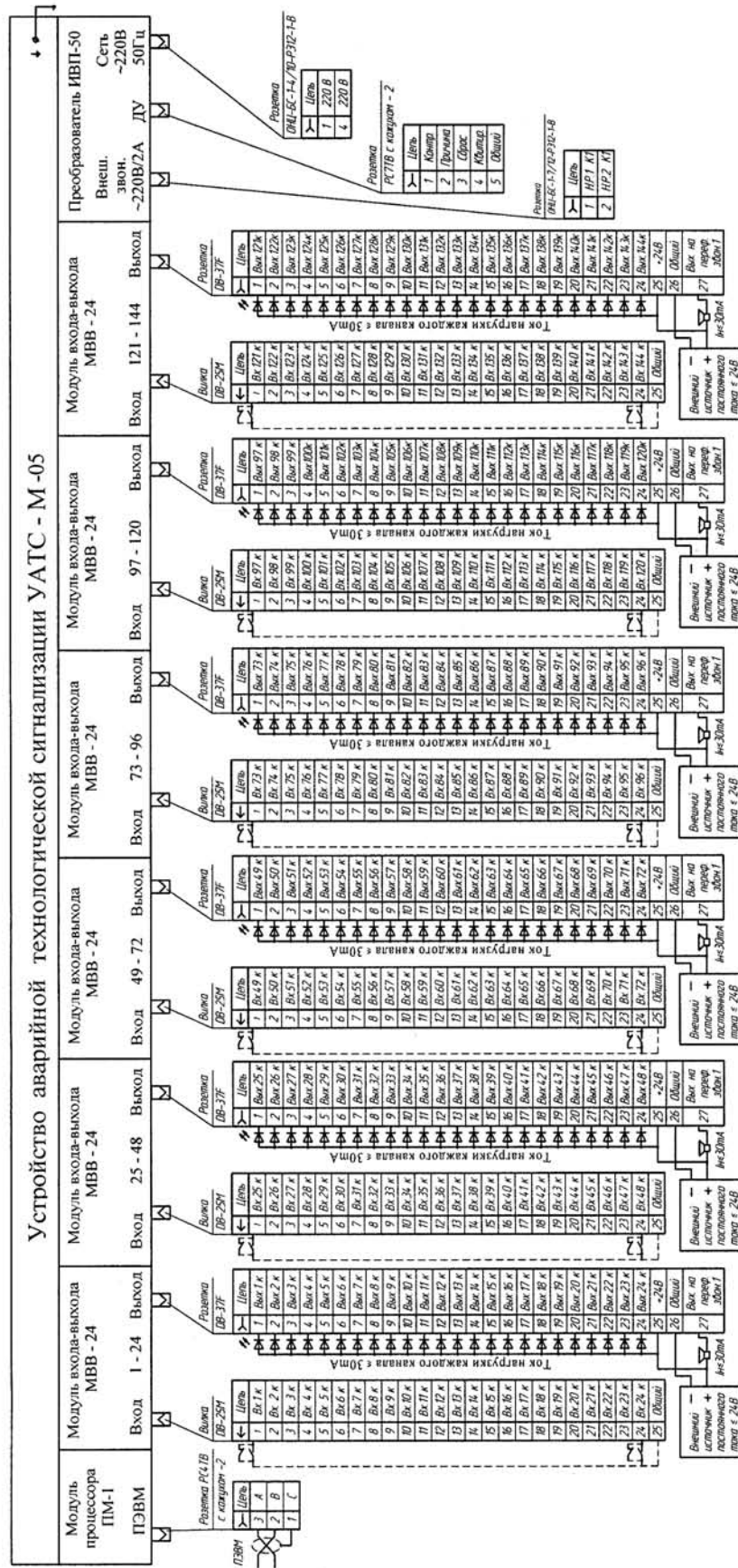


Рис. 7

Схема внешних соединений устройства УАТС-М-06

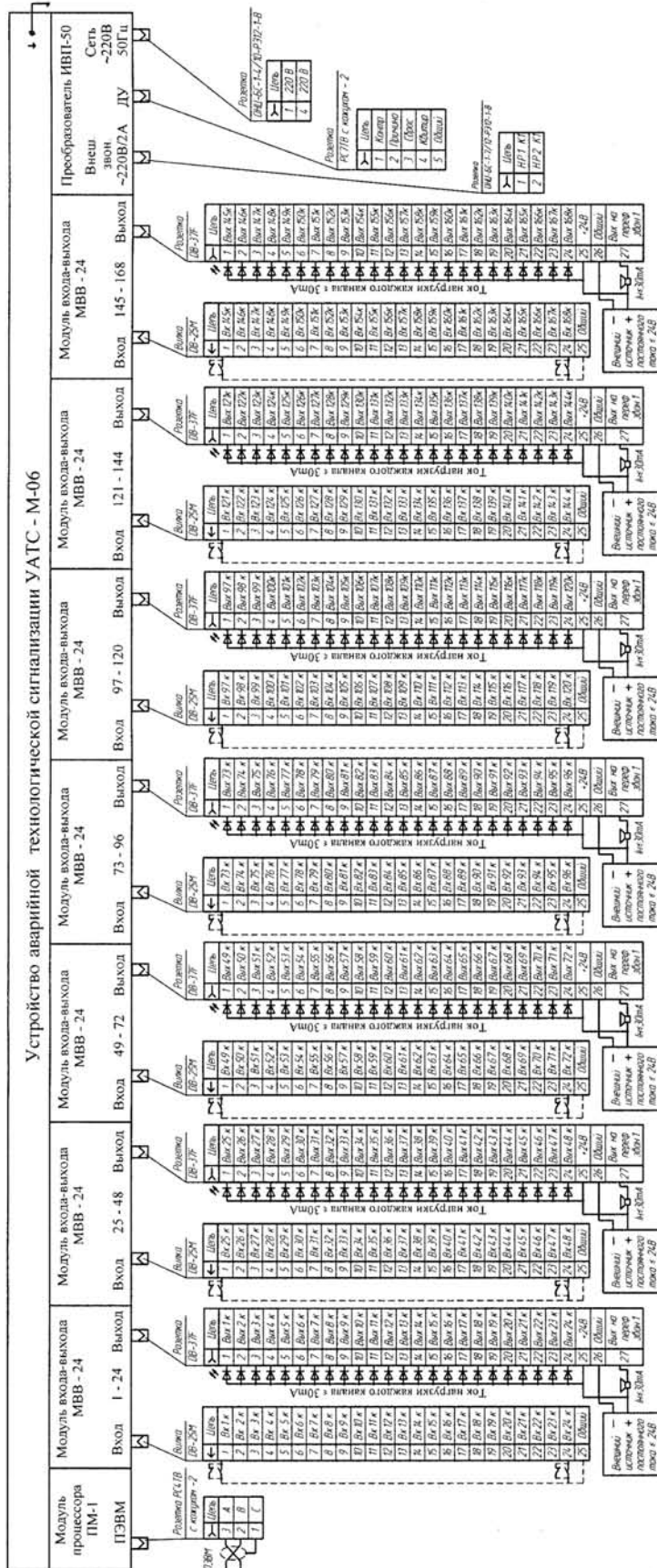


Рис. 8

Преобразователь измерительный многофункциональный взрывозащищенный ПТКАЗ

Код ОКП 42 0100

Код ТН ВЭД 8537 10 910 0



Назначение, исполнение и принцип действия

Преобразователи измерительные многофункциональные взрывозащищенные ПТКАЗ предназначены для использования в системах противоаварийной защиты (ПАЗ) в качестве управляющих измерительных преобразователей, реализующих алгоритм логического преобразования входных сигналов первичных преобразователей (датчиков), индикации результатов преобразования на многофункциональном жидкокристаллическом табло, формирования аналоговых и дискретных выходных сигналов управления исполнительными устройствами, формирования цифровых сигналов, передаваемых по интерфейсам RS-232 и RS-485 на ПЭВМ и выносное табло типа ТС-3.

ПТКАЗ имеют взрывозащищенное исполнение с видом взрывозащиты «искробезопасная электрическая цепь» и входными искробезопасными цепями уровня «ib», маркировку взрывозащиты [Exib]IB, выполнены в соответствии с требованиями ГОСТ Р 51330.10, соответствуют всем требованиям, изложенным в «Общих правилах взрывобезопасности для взрывопожароопасных химических, нефтехимических и нефтеперерабатывающих производств» ПБ 09-540-03 и предназначены для установки в помещениях вне взрывоопасных зон.

ПТКАЗ предназначены для использования в системах противоаварийной защиты (ПАЗ) как в качестве одиночного управляющего устройства, так и в составе SCADA-систем с поддержкой протокола MODBUS.

ПТКАЗ являются стационарными, многоканальными, восстанавливаемыми устройствами, непрерывного действия, щитового исполнения со сменным набором аналоговых и релейных модулей ввода-вывода для решения различных задач.

ПТКАЗ выполняют следующие основные функции, определяющие их назначение:

- прием информации от датчиков;
- преобразование принятой информации в соответствии с алгоритмом, реализующим логические операции и временные задержки;
- индикация результатов преобразования на цифровом табло в единицах измерения измеряемого параметра;
- выдача сигналов управления на сигнализацию и исполнительные механизмы;
- выдача цифровой информации по интерфейсам RS-232 и RS-485;
- гальваническая развязка входов-выходов;
- запоминание и накопление информации о последовательности и количестве срабатываний блокировок;
- программирование алгоритмов с помощью клавиатуры управления и цифрового табло, расположенных на лицевой панели ПТКАЗ.

ПТКАЗ предназначены для работы со следующими видами первичных преобразователей:

- а) преобразователи термоэлектрические, приведенные в таблице 1;
- б) первичные преобразователи, имеющие унифицированные выходные сигналы, приведенные в таблице 2;
- в) термопреобразователи сопротивления, приведенные в таблице 3;
- г) электроконтактные датчики и датчики двухуровневого токового сигнала, взрывозащищенного исполнения с сигналами:
 - логическая «1» — ток потребления не более 1,2 мА;
 - логический «0» — ток потребления не менее 2,1 мА;
- д) электроконтактные датчики и датчики двухуровневого токового сигнала, общепромышленного исполнения с сигналами:
 - логическая «1» — ток потребления не более 1,2 мА;
 - логический «0» — ток потребления не менее 2,1 мА.

Программно-аппаратные возможности позволяют реализовать программирование контроллеров с передней панели на подмножестве языка функциональных блоков (FBD - Functional Block Diagram), удовлетворяющих международному стандарту IES-1131-3.

Степень защиты от проникновения твердых предметов — IP20 по ГОСТ 14254.

Конструктивно ПТКАЗ-1 состоит из 14 модулей. ПТКАЗ-2 состоит из 7 модулей.

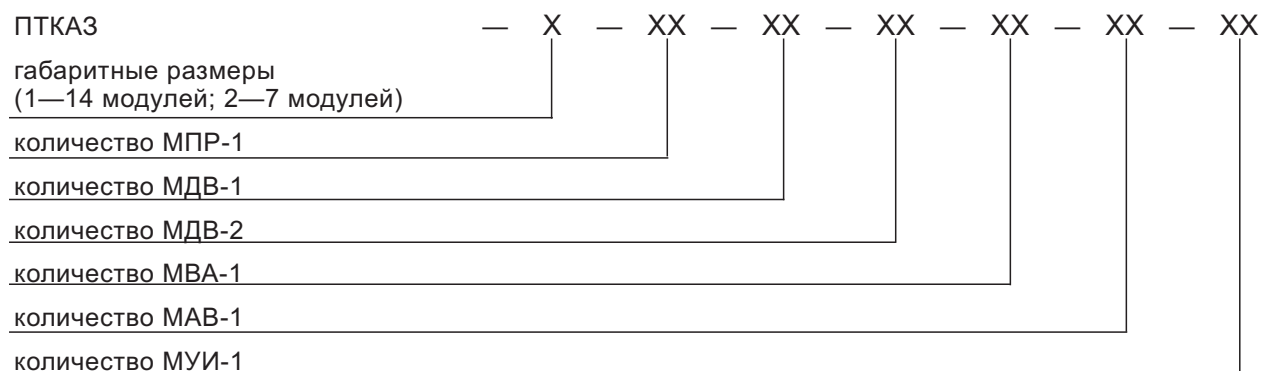
Конструкция ПТКАЗ позволяет устанавливать в каркасе на любое место любой модуль, кроме модуля питания МП-1 и модуля центрального процессора МЦП-1, положение которых обязательно для всех исполнений.

Конструкция и программное обеспечение позволяют проводить любое изменение количества:

- дискретных вводов для подключения электроконтактных датчиков и датчиков взрывозащищенного исполнения от 8 до 96 (изменением количества модулей дискретного ввода МДВ-1 от 1 до 12 шт.);
- дискретных вводов для подключения датчиков общепромышленного назначения от 8 до 96 (изменением количества модулей дискретного ввода МДВ-2 от 1 до 12 шт.);
- аналоговых вводов от 8 до 96 и каналов для питания датчиков унифицированного сигнала от 4 до 48 (изменением количества модулей аналогового ввода МАВ-1 от 1 до 12 шт.);
- аналоговых выходов для управления исполнительными механизмами от 8 до 96 (изменением количества модулей МВА-1 от 1 до 12 шт.);
- вводов для релейных выходов от 8 до 88 (изменением количества модулей МПР-1 от 1 до 11 шт.);
- выводов для управления внешней индикацией через интерфейс RS-485 от 1 до 11 (изменением количества модулей МУИ-1 от 1 до 11 шт.).

Один модуль МУИ-1 управляет 32 восьмиканальными световыми табло ТС-3.

Условное обозначение ПТКАЗ в зависимости от габаритных размеров и количества модулей ввода-вывода информации имеет следующую структуру:



Пример записи обозначения ПТКАЗ, габаритных размеров 483×133×322 мм. состоящего из трех модулей МПР-1, пяти модулей МДВ-1, одного модуля МДВ-2, одного модуля МВА-1, одного модуля МАВ-1, одного модуля МУИ-1 при заказе и в документации другой продукции: «ПТКАЗ-1-03-05-01-01-01-01 5Д2.070.002 ТУ».

Технические данные

ПТКАЗ для ввода-вывода и обработки информации имеет:

- дискретные входы (ИСКРОБЕЗОПАСНЫЕ ЦЕПИ) — 8-канальный модуль МДВ-1;
- дискретные входы (ОБЩЕПРОМЫШЛЕННЫЕ ЦЕПИ) — 8-канальный модуль МДВ-2;
- аналоговые входы (ИСКРОБЕЗОПАСНЫЕ ЦЕПИ) — 8-канальный модуль МАВ-1; модуль МАВ-1 имеет 4 искробезопасных выхода для питания датчиков с унифицированными токовыми сигналами;
- аналоговые выходы для управления исполнительными механизмами — 8 канальный модуль МВА-1;
- выходы RS-485 для управления внешней индикацией (ИСКРОБЕЗОПАСНЫЕ ЦЕПИ) — модуль МУИ-1;
- выходы RS-232, RS-485 для связи с ПЭВМ (протокол MODBUS) — модуль МЦП-1;
- выходы (КЛЮЧИ) — 8 канальный модуль полупроводниковых реле МПР-1.

Максимальное количество модулей ввода-вывода любого типа — 12.

Максимальное количество входных и выходных каналов — 96.

Каждый канал модуля аналогового входа МАВ-1 путем установки перемычек и настройки канала обеспечивает подключение на любой вход модуля любого первичного преобразователя в соответствии с таблицами 1, 2 и 3.

Пределы допускаемой основной приведенной погрешности приведены в таблицах 1, 2 и 3.

Таблица 1

Наименование типа термоэлектрического преобразователя ГОСТ Р 8.585	Пределы диапазона измерений, °С		Предел допускаемой основной приведенной погрешности, %
	нижний	верхний	
ТХК(L)	0	+800	0,25
ТХА(K)	0	+1300	
ТПП(R)	0	+1700	
ТПП(S)	0	+1700	
ТЖК(J)	0	+1200	
ТМК(T)	0	+400	
ТХКн(E)	0	+1000	
ТНН(N)	0	+1300	
ТВР(A1)	0	+2500	

Таблица 2

Наименование источника сигнала ГОСТ 26.011	Пределы диапазона измерений, °С		Предел допускаемой основной приведенной погрешности, %
	нижний	верхний	
Напряжение (0—1) В	0	1,0	0,25
Напряжение (0—10) В	0	10	
Ток (0—20) мА	0	20	

Таблица 3

Наименование типа электрического преобразователя ГОСТ Р 8.585	Пределы диапазона измерений, °С		Предел допускаемой основной приведенной погрешности, %
	нижний	верхний	
ТСП 1П (Pt 1) $W_{100} = 1,3910$	-100	+1100	0,25
ТСП 10П (Pt 10) $W_{100} = 1,3910$	-230	+1100	
ТСП 50П (Pt 50) $W_{100} = 1,3910$	-250	+1100	
ТСП 100П (Pt 100) $W_{100} = 1,3910$	-260	+1100	
ТСП 500П (Pt 500) $W_{100} = 1,3910$	-260	+1100	
ТСП 1П (Pt 1) $W_{100} = 1,3850$	-120	+850	
ТСП 10П (Pt 10) $W_{100} = 1,3850$	-200	+850	
ТСП 50П (Pt 50) $W_{100} = 1,3850$	-200	+850	
ТСП 100П (Pt 100) $W_{100} = 1,3850$	-200	+850	
ТСП 500П (Pt 500) $W_{100} = 1,3850$	-200	+850	
ТСМ 10М (Cu 10) $W_{100} = 1,4280$	-200	+200	
ТСМ 50М (Cu 50) $W_{100} = 1,4280$	-200	+200	
ТСМ 100М (Cu 100) $W_{100} = 1,4280$	-200	+200	
ТСМ 10М (Cu 10) $W_{100} = 1,4260$	-50	+200	
ТСМ 50М (Cu 50) $W_{100} = 1,4260$	-50	+200	
ТСМ 100М (Cu 100) $W_{100} = 1,4260$	-50	+200	
ТСН 100Н (Ni 100) $W_{100} = 1,6170$	-60	+180	

Каждый дискретный канал модулей МДВ-1, МДВ-2 принимает сигналы от электроконтактных датчиков и датчиков с двухуровневыми токовыми сигналами, подключенных по двухпроводной схеме:

- менее 1 мА — активирован;
- более 2,2 мА — не активирован;
- для электроконтактных датчиков — $U \leq 24$ В, $I \leq 10$ мА.

Каждый канал полупроводниковых реле МПР-1 коммутирует напряжение переменного тока 60 В $\leq U \leq 250$ В, ток $I \leq 3$ мА.

Каждый канал модуля МВА-1 выдает сигналы 0...5 мА, 0...20 мА, 4...20 мА, 0...5 В. Выбор диапазона выходного сигнала осуществляется программно. Сопротивление нагрузки каждого канала при выходном токовом сигнале — не более 450 Ом, а при выходном сигнале напряжения — не менее 2 кОм.

Каждый канал модуля управления световой индикацией МУИ-1 выдает сигналы управления по интерфейсу RS-485 внешним 8 канальным световым табло со следующими параметрами:

- скорость обмена — не менее 19200 бод;
- максимальная длина линии связи — 1000 м;

— максимальное количество световых табло — 32;

— максимальное количество световых ячеек — 256.

ПТКАЗ осуществляет связь с ПЭВМ по протоколу MODBUS с параметрами:

— скорость обмена — не менее 19200 бод;

— максимальная длина линии связи — 1200 м;

— максимальное количество устройств, подключаемых к одной линии — 32;

— предел допускаемой основной приведенной погрешности преобразования входного сигнала в выходной равен $\pm 0,25\%$.

Время установления показаний — 0,1 с.

ПТКАЗ высвечивает на символьном индикаторе текущее значение времени и даты, результатов измерений и расчетов.

ПТКАЗ осуществляет регистрацию и архивирование в журнале моментов выхода сигнала первичных преобразователей за пределы уставок.

ПТКАЗ осуществляет регистрацию и хранение в памяти до 131040 дискретных и аналоговых значений (по уставкам) по кольцевой схеме.

ПТКАЗ выполняет следующие функции:

— логическое отрицание, логическое И, логическое ИЛИ, логическое исключающее ИЛИ дискретных величин;

— сравнение аналогового значения с уставкой;

— сложение, вычитание, умножение, деление аналоговых величин;

— задержка включения дискретного сигнала в пределах от 0 до 6553 с;

— запоминание включения, запоминание выключения дискретной величины.

ПТКАЗ индицирует режимы:

— ДИАГНОСТИКА — зеленый цвет индикатора;

— НЕИСПРАВНОСТЬ — красный цвет индикатора;

— РАБОТА — зеленый цвет индикатора;

— АВАРИЯ — красный цвет индикатора с частотой 2 Гц, предупредительная сигнализация с частотой 1 Гц.

ПТКАЗ сигнализирует внутренней звуковой сигнализацией приход аварийного сигнала.

Выключение звуковой сигнализации осуществляется кнопкой КВИТИР.

Перевод выходного сигнала в исходное состояние после восстановления входного сигнала осуществляется кнопкой СБРОС.

Длина линии связи между ПТКАЗ и датчиками — не более 1000 м.

Длина линии связи между первичными преобразователями и ПТКАЗ — не более 600 м.

Сопrotивление каждого провода линии связи для трехпроводной схемы подключения — не более 60 Ом, для четырехпроводной схемы подключения — не более 600 Ом. Разность сопротивлений проводов для трехпроводной схемы подключения — не более, чем на 0,1 Ом.

Длина линии связи от ПТКАЗ до устройства индикации — не более 1000 м. Связь осуществляется по интерфейсу RS-485.

Связь ПТКАЗ с ПЭВМ осуществляется по интерфейсу RS-485/RS-232. Длина линии связи — не более 1000 м.

ПТКАЗ работает от сети переменного тока напряжением 220 В с допускаемым отклонением от минус 15 до плюс 10 %, частотой (50 ± 1) Гц.

Максимальная потребляемая электрическая мощность — не более 35 В·А.

Условия эксплуатации:

— температура окружающего воздуха от 10 до 35 °С;

— атмосферное давление от 84 до 106,7 кПа (от 630 до 800 мм рт. ст.);

— относительная влажность воздуха до 95 % при 35 °С и более низких температурах без конденсации влаги.

Средняя наработка до отказа — не менее 292000 ч.

Ресурс срабатываний для каждого канала — не менее 3000 циклов срабатываний.

Средний полный срок службы — не менее 12 лет.

Полный назначенный срок службы — 10 лет.

Среднее время восстановления работоспособности — не более 2 ч.

Габаритные размеры ПТКАЗ-1 — 483×133×322 мм.

Габаритные размеры ПТКАЗ-2 — 270×133×322 мм.

Масса — не более 6,5 кг.

Монтаж и эксплуатация

ПТКАЗ устанавливается в помещении вне взрывоопасных зон и монтируется на щите.

При монтаже необходимо руководствоваться надписями на ПТКАЗ, гл. 3.4 «Правил эксплуатации электроустановок потребителей ПЭЭП».

В помещении КИПиА должна отсутствовать ощутимая вибрация. Вблизи места расположения устройства не допускается наличие установок, создающих сильные электромагнитные поля.

Монтаж входных и выходных внешних цепей осуществляется многожильным проводом сечением 0,2—1,0 мм².

Вырез в щите должен соответствовать рис. 1, рис. 2. Крепление ПТКАЗ осуществляется при помощи четырех винтов.

Монтаж электрических цепей производится по схеме рис. 3.

Комплектность

В комплект поставки входят:

— ПТКАЗ (исполнение по заказу)	1 шт.
— комплект запасных частей	1 компл.
— комплект монтажных частей	1 компл.
— комплект принадлежностей	1 компл.
— руководство по эксплуатации	1 экз.
— паспорт	1 экз.

Габаритные и установочные размеры ПТКАЗ

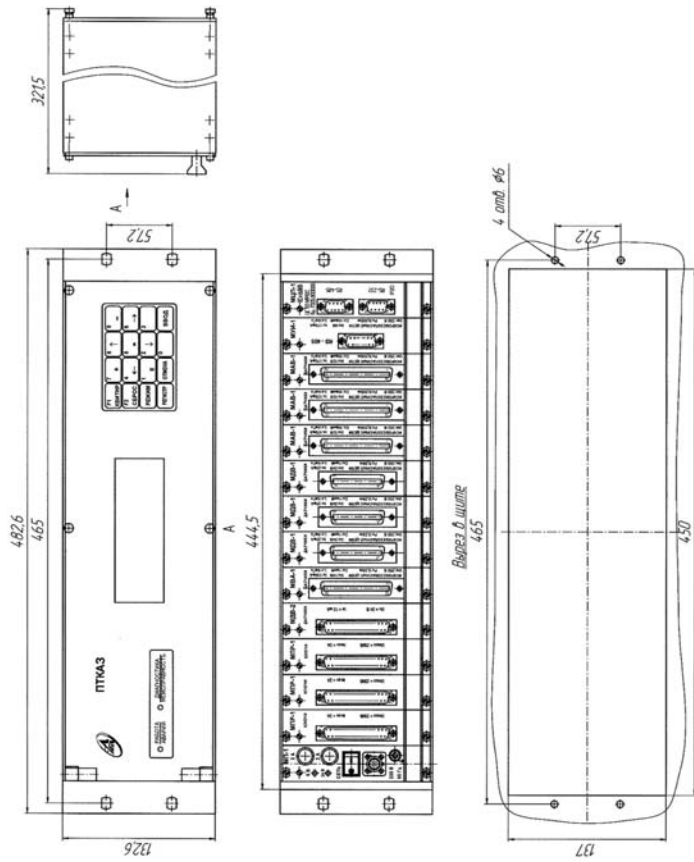


Рис. 1

Габаритные и установочные размеры ПТКАЗ-2

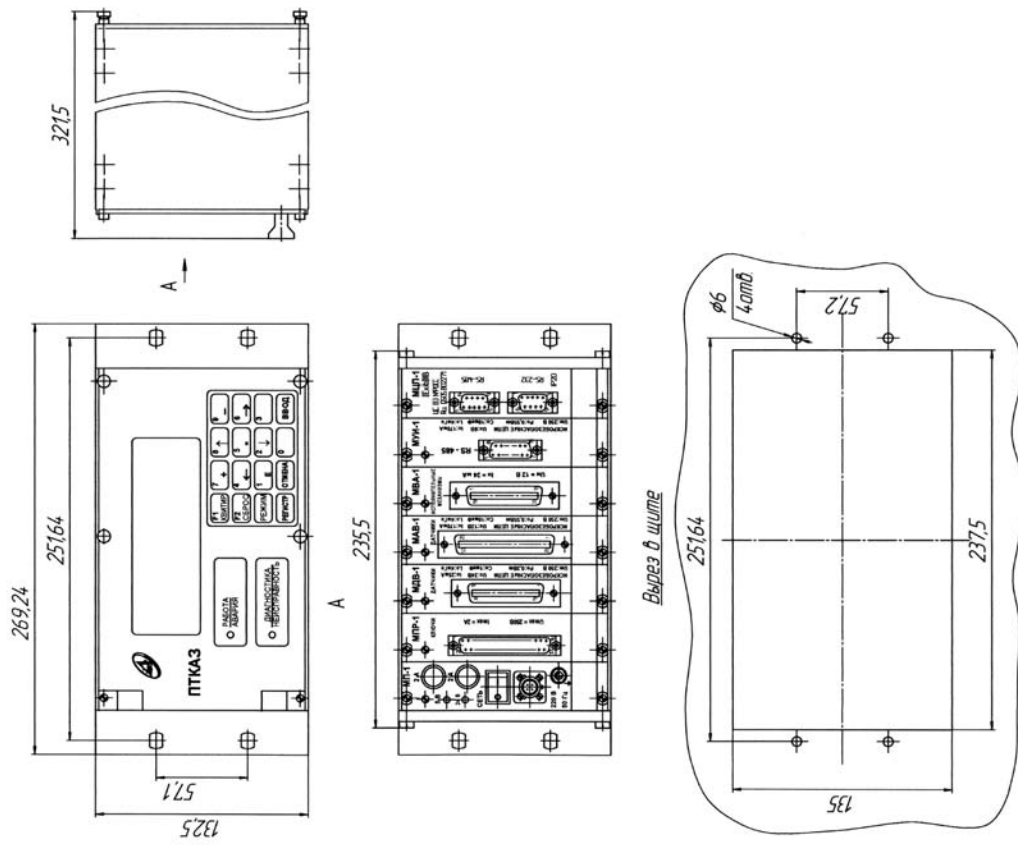


Рис. 2

Схема внешних соединений ПТКАЗ

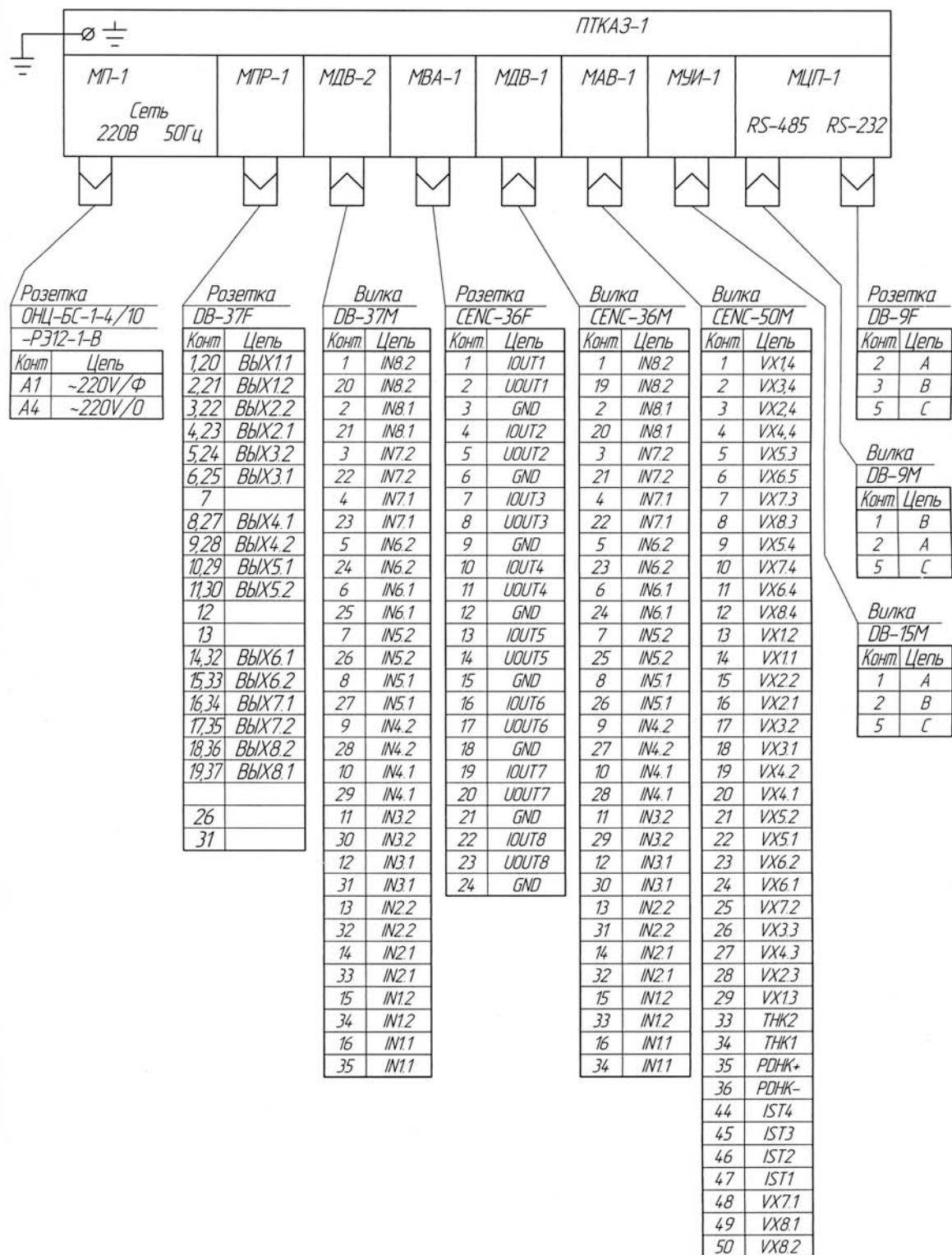


Рис. 3

Регулятор программный многофункциональный РПМ-200

Код ОКП 42 1811

Код ТН ВЭД 9032 89 900 0



Назначение, исполнение и принцип действия

Регулятор программный многофункциональный РПМ-200 предназначен для измерения, регистрации, хранения и отображения на жидкокристаллическом экране величин дискретных и аналоговых сигналов первичных преобразователей, а также для формирования непрерывного регулирующего воздействия аналогового электрического сигнала на исполнительные механизмы с целью поддержания измеряемого технологического параметра (расход, давление, уровень, температура и др.) на заданном уровне.

Регулятор может быть использован в системах контроля и регулирования технологических процессов, в системах сбора и обработки информации, в химической, нефтехимической, газоперерабатывающей и других отраслях промышленности.

Регулятор может работать с датчиками, имеющими выходной унифицированный сигнал постоянного тока, унифицированный сигнал постоянного напряжения, с термоэлектрическими преобразователями, с термопреобразователями сопротивления, с датчиками двухуровневого токового сигнала типа NAMUR, а также с двухпозиционными датчиками, имеющими на выходе сигналы в виде нормально разомкнутых электрических контактов. Регулятор может производить проверку любой входной цепи на обрыв и короткое замыкание.

Регулятор многоканальный, щитового исполнения.

Принцип действия регулятора основан на преобразовании входных сигналов в цифровые коды при помощи аналого-цифрового преобразователя (АЦП), записи кодов в память и отображении величин входных сигналов на TFT экране, обработке этих кодов по заданным алгоритмам, преобразовании полученных цифровых кодов в выходные аналоговые сигналы при помощи многоканального цифро-аналогового преобразователя (ЦАП), а также выдачи дискретных управляющих сигналов замыканием контактов реле.

Устройство состоит из модулей ввода-вывода сигналов, модуля центрального процессора, блока питания и модуля индикации, конструктивно объединенных одним корпусом щитового монтажа.

В устройстве предусмотрены программно-реализуемые функции, позволяющие осуществлять:

— измерение до двенадцати аналоговых сигналов различного типа;

- ввод до двадцати трех дискретных сигналов типа «сухой» контакт;
- ввод до двенадцати двухуровневых токовых сигналов;
- вывод двух аналоговых сигналов различного типа;
- коммутацию силовых цепей с помощью четырех реле (60 В, 250 мА);
- коммутацию силовых цепей с помощью двух реле (240 В, 2 А);
- расчет действительных значений технологических параметров с линейной, нелинейной или корневой шкалами;
- проверку аналоговых параметров на заданные ограничения и сигнализацию выхода;
- формирование выходных сигналов по П, ПИ, ПИД законам регулирования по четырем независимым каналам;
- формирование выходных сигналов по иным математическим алгоритмам, задаваемым с панели оператора или ПЭВМ;
- каскадное регулирование и программное управление;
- непрерывное архивирование и хранение значений входных и выходных сигналов без потери информации в течение одного месяца;
- архивирование и хранение в журнал действий оператора-технолога, без потери информации до одного года.

В устройстве реализован удобный графический человеко-машинный интерфейс (цветной TFT экран и клавиатура) позволяющий:

- представление информации о величине входного сигнала, значениях задания, величине выходного сигнала регулятора по нескольким выбранным каналам регулирования в цифровом и графическом видах;
- настройку и переключение режимов работы каналов регулирования;
- настройку параметров регулятора;
- возможность «горячего» (без выключения регулятора) подключения или отключения датчиков и других устройств с последующей настройкой входных и выходных каналов;
- сигнализацию отказов;
- отображение графической мнемосхемы контролируемого технологического процесса.

В устройстве реализован интерфейс USB HOST для подключения к регулятору внешних flash накопителей, а также интерфейс USB DEVICE для подключения регулятора к ПЭВМ через стандартный USB порт.

В устройстве предусмотрена связь с системами SCADA, с ПЭВМ, с дополнительными модулями, а также другими устройствами через интерфейс RS-485 со стандартным протоколом обмена MODBUS RTU.

Пример записи обозначения регулятора при заказе и в документации другой продукции: «Регулятор программный многофункциональный РПМ-200».

Технические данные

Регулятор РПМ-200 представляет собой компактный малогабаритный прибор непрерывного действия, устанавливаемый на щитах управления операторских помещений химических, нефтехимических и других производств.

На передней панели расположен полноцветный TFT экран, светодиоды единичные (3 шт.), кнопки управления (9 шт.), два разъема USB. С помощью кнопок управления осуществляется конфигурирование настроек регулятора.

На задней стороне регулятора расположены клеммные соединения для подключения входных и выходных сигналов, разъем для подключения сети, предохранитель, винт заземления. Габаритные размеры регулятора, а также размеры выреза в щите для монтажа приведены на рис. 1. Схема внешних соединений регулятора приведена на рис. 2.

Типы входных аналоговых сигналов по ГОСТ 26.011, термоэлектрических преобразователей по ГОСТ Р 8.585, термопреобразователей сопротивления по ГОСТ 6651, подключаемых к электрическим универсальным входам, диапазоны измерения, а также пределы допускаемой основной приведенной погрешности приведены в таблице 1.

Таблица 1

Наименование типа термоэлектрического преобразователя ГОСТ Р 8.585	Обозначение типа термопары	Пределы диапазона измерений, °С		Предел допускаемой основной приведенной погрешности, %
		нижний	верхний	
ТХК	L	-200	+800	0,25
ТХКн	E	-250	+1000	
ТХА	K	-250	+1350	
ТНН	N	-250	+1300	
ТЖК	J	-200	+1200	
ТМК	M	-200	+100	
	T	-250	+400	
	A-1	0	+2500	
ТВР	A-2	0	+1800	
	A-3	0	+1800	
	R	-40	+1750	
ТПП	S	-40	+1750	
	B	0	+1800	
Наименование типа термопреобразователя сопротивления ГОСТ 6651	Обозначение номинальной статической характеристики	Пределы диапазона измерений, °С		Предел допускаемой основной приведенной погрешности, %
		нижний	верхний	
ТСМ	10М $W_{100} = 1,428$	-200	+200	0,25
		-50	+120	
ТСМ	10М $W_{100} = 1,426$	-200	+200	
		-50	+120	
ТСМ	50М $W_{100} = 1,426$	-200	+200	
		-50	+120	
ТСМ	50М $W_{100} = 1,428$	-200	+200	
		-50	+120	
ТСМ	100М $W_{100} = 1,426$	-200	+200	
		-50	+120	
ТСМ	100М $W_{100} = 1,428$	-200	+200	
		-50	+120	
ТСП	1П $W_{100} = 1,385$	-260	+850	0,25
		-260	+1100	
ТСП	1П $W_{100} = 1,391$	-260	+850	
		-260	+1100	
ТСП	10П $W_{100} = 1,385$	-260	+850	
		-260	+1100	
ТСП	10П $W_{100} = 1,391$	-260	+850	
		-260	+1100	
ТСП	50П $W_{100} = 1,385$	-260	+850	
		-260	+1100	
ТСП	50П $W_{100} = 1,391$	-260	+850	
		-260	+1100	
ТСП	100П $W_{100} = 1,391$	-260	+850	
		-260	+1100	
ТСП	100П $W_{100} = 1,385$	-260	+850	
		-260	+1100	

Примечание: W_{100} — отношение сопротивления датчика при 100 °С к его сопротивлению при 0 °С.

Продолжение таблицы 1.

Наименование источника сигнала	Единица измерения	Пределы диапазона измерений, °С		Предел допускаемой основной приведенной погрешности, %	
		нижний	верхний		
Источник унифицированного сигнала постоянного напряжения ГОСТ 26.011	мВ	-10	+10	0,1 %	
		0	+20		
		0	+50		
		-50	+50		
		0	+100		
Источник унифицированного сигнала постоянного напряжения ГОСТ 26.011	В	0	+1	0,1 %	
		-1	+1		
		0	+5		
		+1	+5		
		-5	+5		
		0	+10		
		-10	+10		
		2,4	+12,6		
		-2,4	+12,6		
Источник унифицированного сигнала постоянного тока ГОСТ 26.011	мА	0	+5	0,1 %	
		-5	+5		
		0	+20		
		+4	+20		
		-20	+20		
Электрический «сухой» контакт	—	разомкнут	замкнут		
Наименование источника сигнала	Единица измерения	Пределы диапазона измерений, °С		Предел допускаемой основной приведенной погрешности, %	
		нижний	верхний		
Датчик двухуровневого токового сигнала NAMUR	мА	1,2	2,1		—

Конкретный тип первичных преобразователей и диапазоны изменения входных и выходных сигналов устанавливаются программной конфигурацией оператором по методике, приведенной в руководстве по эксплуатации.

Типы выходных аналоговых сигналов по ГОСТ 26.011, а также пределы допускаемой основной приведенной погрешности приведены в таблице 2.

Таблица 2

Наименование сигнала	Единица измерения	Пределы диапазона измерений, °С		Предел допускаемой основной приведенной погрешности, %
		нижний	верхний	
Унифицированный сигнал постоянного напряжения ГОСТ 26.011	В	0	5	0,25 %
		0	10	
Унифицированный сигнал постоянного тока ГОСТ 26.011	мА	0	5	0,25 %
		0	20	
		4	20	

Условия эксплуатации:

— температура окружающего воздуха от 5 до 50 °С;

— атмосферное давление от 84 до 106,7 кПа (от 630 до 800 мм рт. ст.);

— относительная влажность воздуха до 95 % при 35 °С и более низких температурах без конденсации влаги.

Вид климатического исполнения УХЛ 4.2 по ГОСТ 15150.

Степень защиты от проникновения твердых предметов — IP20 по ГОСТ 14254.

Устройство работает от сети переменного тока напряжением 220 В с допускаемым отклонением от минус 15 до плюс 10 %, частотой (50 ± 1) Гц или от сети переменного тока напряжением 110 В с допускаемым отклонением от минус 15 до плюс 10 %, частотой (50 ± 1) Гц.

Потребляемая электрическая мощность — не более 30 В·А.

Средняя наработка на отказ — не менее 50000 ч.

Средний полный срок службы — не менее 10 лет.

Габаритные размеры — 300×165×91 мм.

Масса — не более 4,0 кг.

Монтаж и эксплуатация

Регулятор РПМ-200 устанавливается в помещениях вне взрывоопасных зон и монтируется на щите.

При монтаже необходимо руководствоваться надписями на устройстве, главой 3.4 ПЭЭП «Правил эксплуатации электроустановок потребителей». В помещении КИП и А должна отсутствовать ощутимая вибрация. Вблизи места расположения устройства не допускается наличие установок, создающих сильные электромагнитные поля.

Монтаж входных и выходных внешних цепей осуществляется медным многожильным проводом сечением 0,2—1,0 мм².

Вырез в щите должен соответствовать рис. 1.

Крепление устройства к щиту осуществляется при помощи монтажного комплекта.

Монтаж электрических цепей производится по схеме рис. 2.

Комплектность

В комплект поставки входят:

— регулятор РПМ-200	1 шт.
— комплект запасных частей	1 компл.
— комплект монтажных частей	1 компл.
— руководство по эксплуатации	1 экз.
— паспорт	1 экз.

Габаритные и установочные размеры регулятора РПМ-200

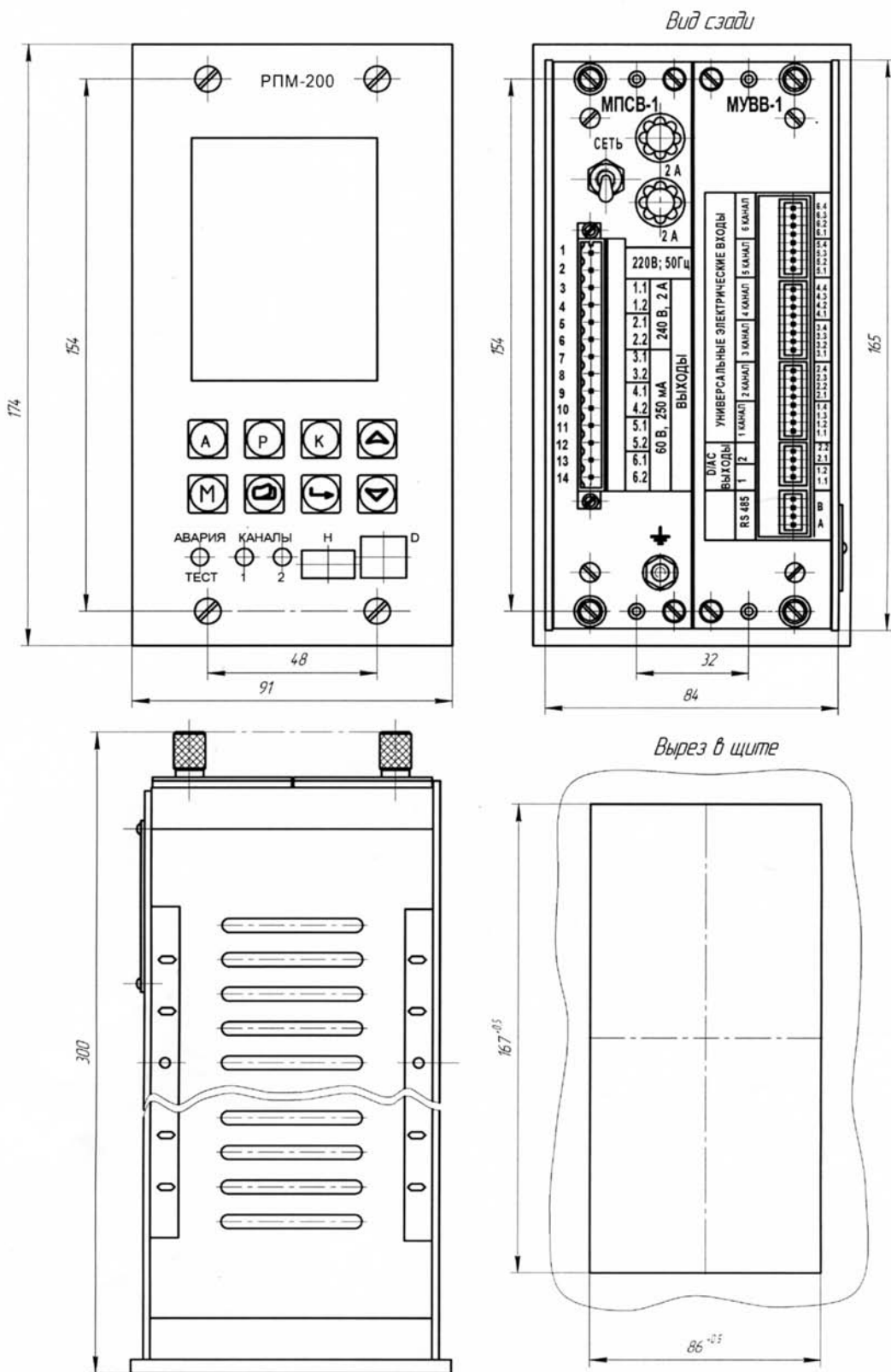


Рис. 1

Схема внешних соединений регулятора РПМ-200

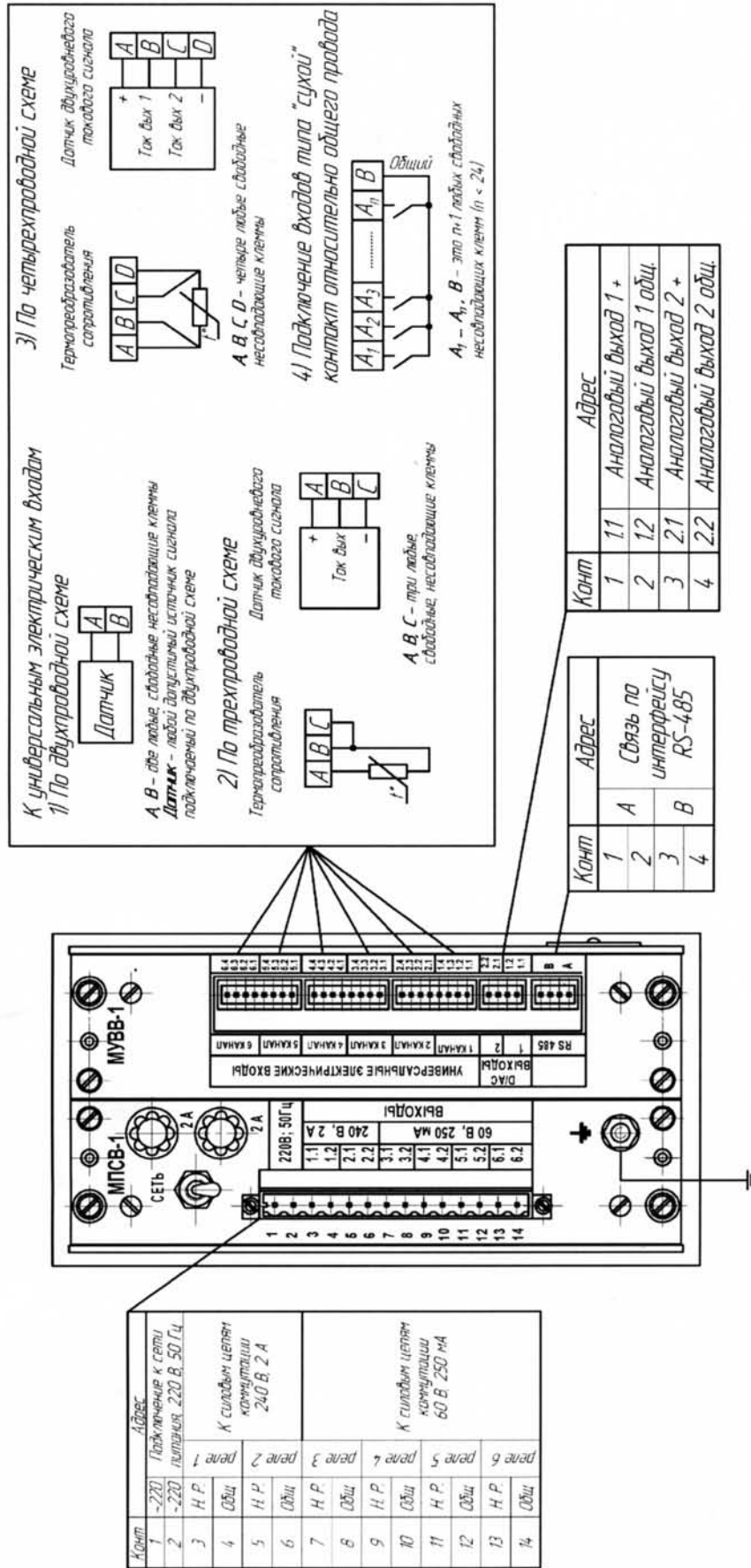


Рис. 2

Табло световое ТС-1

Код ОКП 42 1000

Код ТН ВЭД 8531 20 300 0



Назначение, исполнение и принцип действия

Табло световое ТС-1 предназначено для отображения информации, предупреждения оператора световыми и звуковыми сигналами об отклонении контролируемых параметров от нормы и может применяться как с устройствами УАС-24М, УАТС-М, так и с другими аналогичными приборами, имеющими выход на внешнее световое табло.

Табло световое состоит из 24 ячеек, выполненных на индикаторах высокой яркости.

Табло в зависимости от типа используемого индикатора высокой яркости выпускаются в исполнениях, приведенных в таблице.

Таблица

Обозначение	Шифр исполнения	Тип индикатора высокой яркости
5Д2.426.002	ТС-1	КИПМ20Р-6К4-4П3 (красный)
5Д2.426.002-01	ТС-1-01	КИПМ20Н-6Л-4-3 (зеленый)
5Д2.426.002-02	ТС-1-02	КИПМ44Н-6Б-4-3 (белый)

Вид климатического исполнения табло — УХЛ 4.2 по ГОСТ 15150.

Степень защиты от проникновения твердых предметов — IP20 по ГОСТ 14254.

Конструкция табло позволяет наносить заказчику соответствующие надписи на ячейки путем установки пленки с нанесенной информацией перед ячейками.

На передней панели табло расположены кнопки «КВТИР», «КОНТРОЛЬ», «ПРИЧИНА», «СБРОС».

Пример записи обозначения табло с красными индикаторами при заказе и в документации другой продукции:

«Табло световое ТС-1 5Д2.426.002 ТУ».

Технические данные

Потребляемый ток одной ячейки — не более 25 мА при постоянном напряжении 24 В.

Потребляемый ток излучателем звука — не более 20 мА при постоянном напряжении 24 В.

Параметры источника питания, расположенного внутри светового табло, — $U_n = 24$ В, $I_n = 0,4$ А.

Максимальная потребляемая электрическая мощность табло — не более 13 В·А.

Табло работает от сети переменного тока напряжением 220 В с допусаемым отклонением от минус 15 до плюс 10 %, частотой (50 ± 1) Гц.

Параметры коммутационного элемента (кнопка ПКН 6-1 АУБК.642130.003 ТУ):

— напряжение переменного тока — 3...250 В при токе 0,5...2,0 А;

— напряжение постоянного тока — 3...30 В при токе 0,5...2,0 А.

Расположение ячеек табло — три ряда по 8 шт.

Средняя наработка до отказа — не менее 292000 ч.

Средний полный срок службы — не менее 12 лет.

Габаритные размеры табло — 486×238×70 мм.

Габаритные размеры одной ячейки — 53×33 мм.

Габаритные размеры индикаторного поля — 462×113 мм.

Масса табло — не более 7 кг.

Монтаж и эксплуатация

Табло световое устанавливается в помещениях вне взрывоопасных зон и монтируется на щите при помощи четырех винтов.

При монтаже табло должны быть проверены надежность его заземления на щите и самого щита.

В помещении КИПиА должна отсутствовать ощутимая вибрация.

Вырез в щите должен соответствовать рис. 1.

Монтаж производится в соответствии со схемой внешних соединений, приведенной на рис. 2.

При работе табло с устройствами, имеющими источник питания для внешнего светового табло (УАС-24М), схему внешних соединений необходимо выполнить в соответствии с рис. 2.

При работе табло с устройствами, не имеющими источник питания для внешнего светового табло (УАТС-М), необходимо установить перемычку на вилке разъема ДУ между контактами 2Б и 3Б.

Длина линии связи — не более 50 м.

Комплектность

В комплект поставки входят:

— табло световое ТС-1 (исполнение по заказу)	1 шт.
— комплект запасных частей	1 компл.
— комплект монтажных частей	1 компл.
— руководство по эксплуатации	1 экз.
— паспорт	1 экз.

Габаритные и установочные размеры табло светового ТС-1

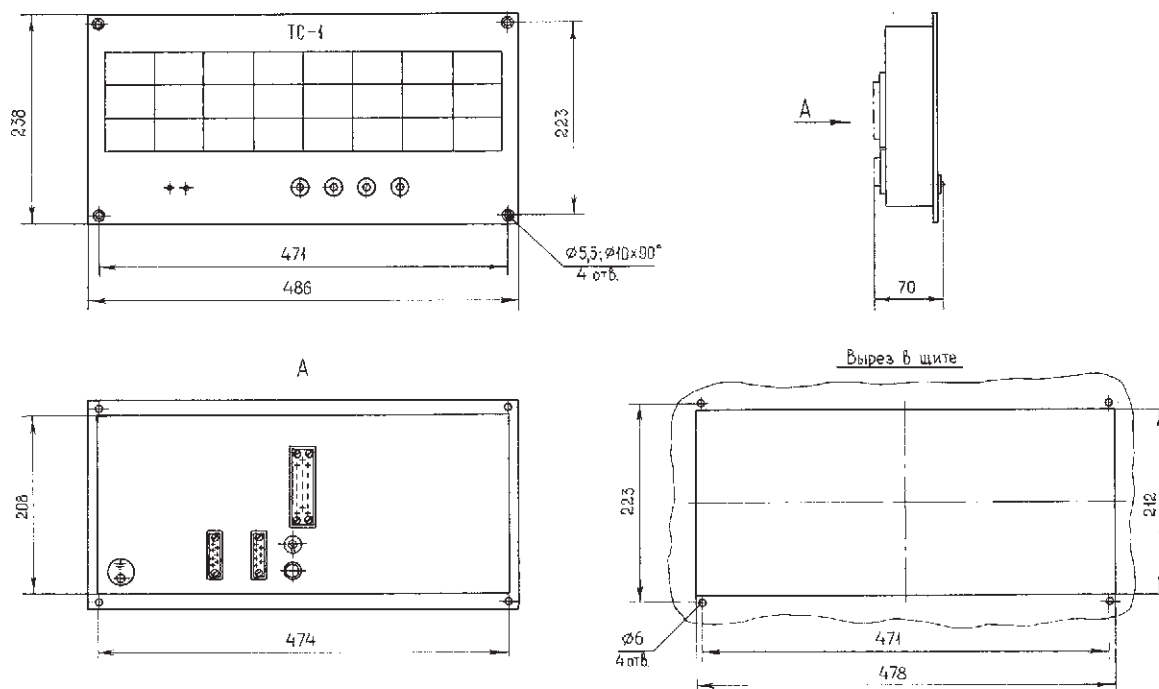


Рис. 1

Схема внешних соединений табло светового ТС-1

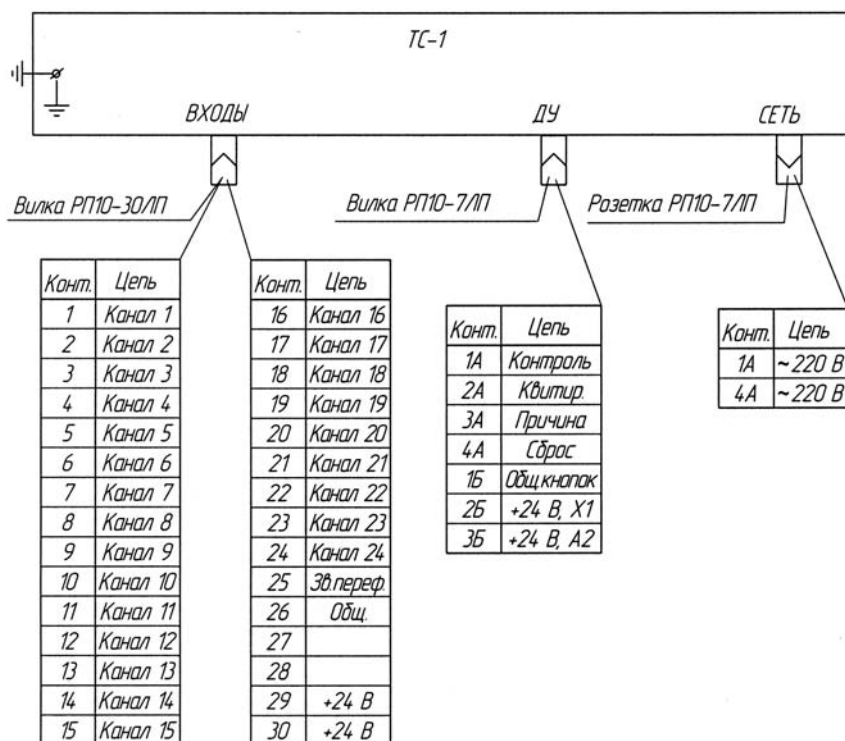
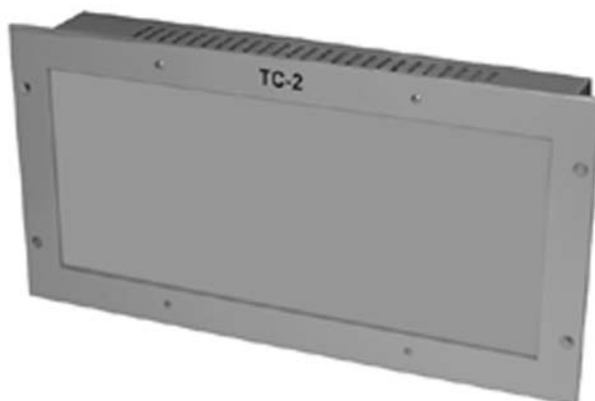


Рис. 2

Табло световое ТС-2

Код ОКП 42 1000

Код ТН ВЭД 8531 20 300 0



Назначение, исполнение и принцип действия

Табло световое ТС-2 предназначено для отображения информации, предупреждения оператора световым сигналом об отклонении контролируемых параметров от нормы и применяется как с устройствами УАС-24М, УАТС-М, так и другими аналогичными приборами, имеющими выход на внешнее световое табло.

Табло щитового исполнения, восстанавливаемое, непрерывного действия.

Вид климатического исполнения табло — УХЛ 4.2 по ГОСТ 15150.

Степень защиты от проникновения твердых предметов — IP20 по ГОСТ 14254.

Табло состоит из 24 ячеек, выполненных на индикаторах высокой яркости КИПМ20С-6Р-4ПЗ.

Конструктивно табло состоит из одного блока. На передней панели расположены ячейки светового табло. На задней панели расположен разъем ВХОДЫ.

Пример записи обозначения табло при заказе и в документации другой продукции:

«Табло световое ТС-2 5Д2.426.003 ТУ».

Технические данные

Потребляемый ток одной ячейки — 20 мА при постоянном напряжении 24 В с допуском отклонением $\pm 5\%$.

Параметры внешнего источника питания, подключаемого к световому табло, — $U_n = 24$ В с допуском отклонением $\pm 5\%$, $I_n = 0,4$ А.

Максимальная потребляемая мощность табло — не более 10 Вт.

Количество независимых световых ячеек — 24.

Расположение ячеек табло — четыре ряда по 6 шт.

Линейные размеры индикаторного поля — 343×147 мм.

Линейные размеры одной ячейки — 53×33 мм.

Габаритные размеры табло — 398×202×75 мм.

Средняя наработка до отказа — не менее 292000 ч.

Средний полный срок службы — не менее 12 лет.

Габаритные и установочные размеры табло приведены на рис. 1.

Масса табло — не более 3,1 кг.

Монтаж и эксплуатация

Табло устанавливается в помещениях вне взрывоопасных зон и монтируется на щите при помощи четырех винтов.

Вырез на щите для установки табло должен быть размером $H = 194$ мм, $B = 362$ мм.

Монтаж производится в соответствии со схемой, приведенной на рис. 2.

Длина линии связи — не более 50 м.

Табло должно быть заземлено как с помощью внутреннего заземляющего зажима, так и наружного, которые должны быть выполнены в соответствии с ГОСТ 21130.

В помещении КИПиА должна отсутствовать ощутимая вибрация.

Комплектность

В комплект поставки входят:

— табло световое ТС-2	1 шт.
— руководство по эксплуатации	1 экз.
— паспорт	1 экз.

Габаритные и установочные размеры табло светового ТС-2

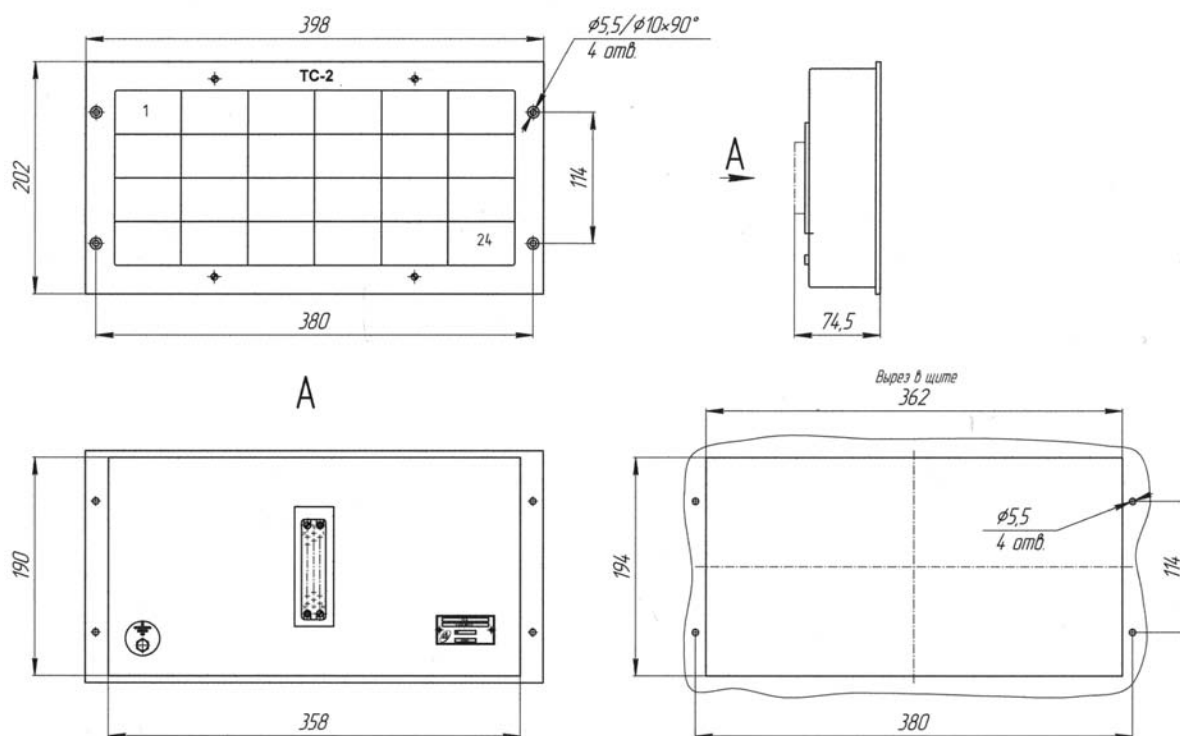


Рис. 1

Схема внешних соединений табло светового ТС-2

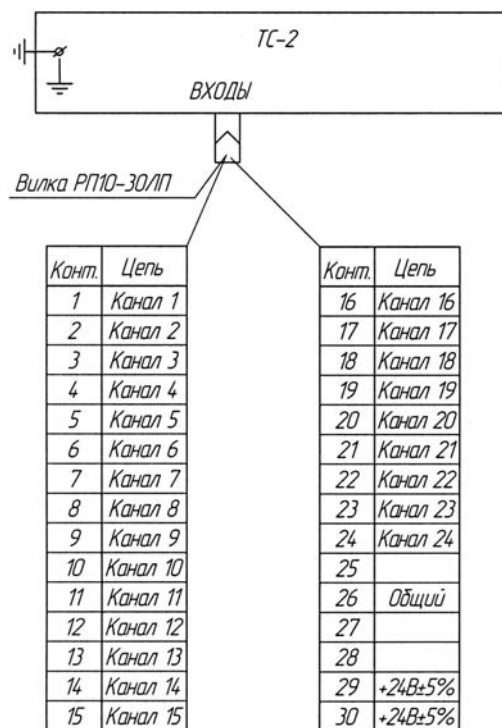


Рис. 2

Табло световое ТС-3

Код ОКП 42 0100

Код ТН ВЭД 8531 20 300 0



Назначение, исполнение и принцип действия

Табло световое ТС-3 предназначено для отображения информации, предупреждения оператора световым и звуковым сигналами об отклонении контролируемых параметров от нормы и применяется как с устройством ПТКАЗ, так и другими приборами, имеющими интерфейс RS-485 и работающими по протоколу Modbus RTU Master.

Табло щитового исполнения, восстанавливаемое, непрерывного действия.

Вид климатического исполнения табло — УХЛ 4.2 по ГОСТ 15150.

Степень защиты от проникновения твердых предметов — IP20 по ГОСТ 14254.

Табло состоит из 8 ячеек, выполненных на индикаторах высокой яркости КИПМ20С-6Р-4ПЗ.

Конструктивно табло состоит из одного блока. На передней панели расположены ячейки светового табло, кнопки КОНТРОЛЬ, ПРИЧИНА, СБРОС, КВИТИР. На задней панели расположены разъемы RS-485, ПИТАНИЕ.

Пример записи обозначения табло при заказе и в документации другой продукции:
«Табло световое ТС-3 5Д2.426.005 ТУ».

Технические данные

Количество световых ячеек (каналов) — 8.

Расположение ячеек табло — два ряда по 4 шт.

Линейные размеры индикаторного поля — 229×74 мм.

Линейные размеры одной ячейки — 53×33 мм.

Габаритные размеры табло — 283×149×95 мм.

Внутренняя звуковая сигнализация.

Двухпроводная линия связи (интерфейс RS-485).

Протокол Modbus RTU Master.

Скорость обмена: 4800, 9600, 14400, 19200, 38400, 57600, 115200, 2304000 бод.

Максимальная длина линии связи — 1200 м (при скорости 19200 бод).

Максимальное количество табло, подключенных к одной линии, — 32.

Устройство работает от внешнего источника питания постоянного тока напряжением 12 В.

Потребляемая мощность — 6 Вт.

8*

Средняя наработка до отказа — не менее 292000 ч.
Средний полный срок службы — не менее 12 лет.
Габаритные и установочные размеры табло приведены на рис. 1.
Масса — не более 5 кг.

Монтаж и эксплуатация

Табло устанавливается в помещениях вне взрывоопасных зон и монтируется на щите при помощи четырех винтов.

Максимальная длина линии связи между ПТКАЗ и табло — 1200 м.

При монтаже табло должны быть проверены надежность его заземления на щите и самого щита.

Вырез в щите должен соответствовать рис. 1.

Монтаж производится в соответствии со схемой, приведенной на рис. 2.

В помещении КИПиА должна отсутствовать ощутимая вибрация.

Комплектность

В комплект поставки входят:

— табло световое ТС-3	1 шт.
— комплект запасных частей	1 компл.
— комплект монтажных частей	1 компл.
— руководство по эксплуатации	1 экз.
— паспорт	1 экз.

Габаритные и установочные размеры табло светового ТС-3

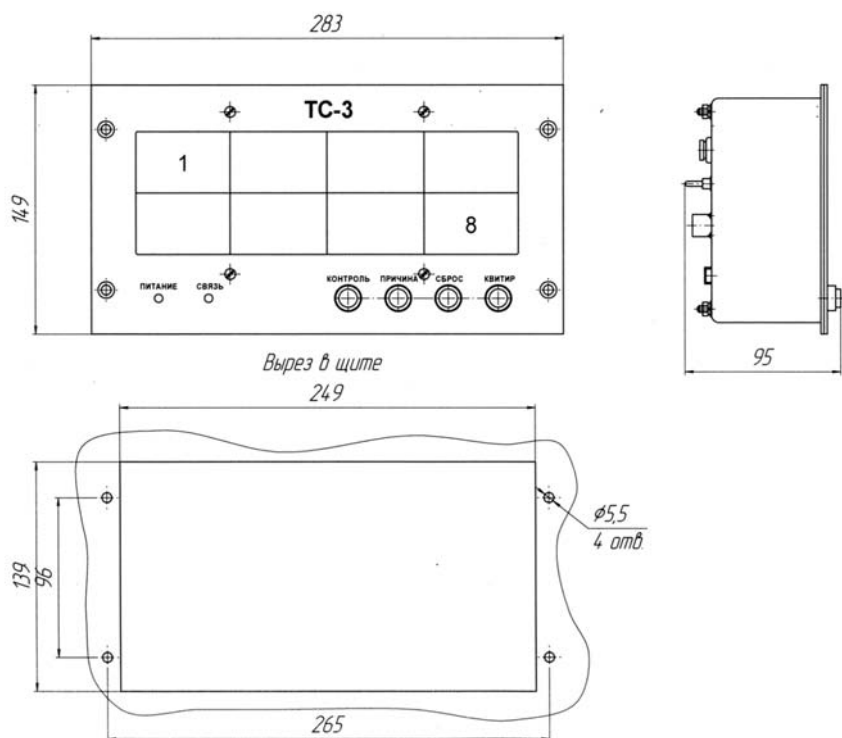


Рис. 1

Схема внешних соединений табло светового ТС-3

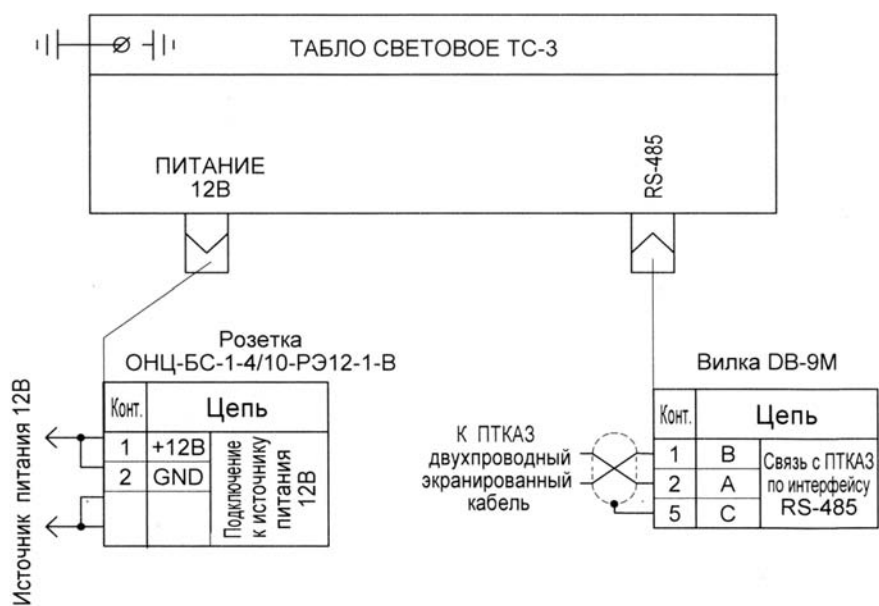


Рис. 2

Модули сигнально-блокировочные искробезопасные МСБИ-2, МСБИ-2-10

Код ОКП 42 1720
Код ТН ВЭД 9032 89 900 0

Разрешение Ростехнадзора № РРС 00-046598
Сертификат соответствия № РОСС RU.АЯ45.В05862



Назначение, исполнение и принцип действия

Модули МСБИ-2, МСБИ-2-10 представляют собой стационарные изделия непрерывного действия с искробезопасным входом, предназначены для работы в системах противоаварийной защиты, сигнализации и управления на предприятиях химической, нефтехимической и других отраслей промышленности, связанных с производством взрыво- и пожароопасных продуктов.

Модули рассчитаны на прием сигнала типа «сухой контакт» от электроконтактных датчиков или реле, расположенных во взрывоопасных зонах, и преобразования его в релейный выходной сигнал.

Модули выполнены с уровнем взрывозащиты «ia», имеют маркировку взрывозащиты [Exia]IC, устанавливаются вне взрывоопасных зон.

Модули соответствуют всем требованиям, изложенным в «Общих правилах взрывобезопасности для взрывопожароопасных химических, нефтехимических и нефтеперерабатывающих производств» ПБ 09-540-03 и пригодны для использования в системах противоаварийной автоматической защиты (ПАЗ).

Модули выпускаются в исполнениях приведенных в таблице.

Таблица

Шифр исполнения	Конструктивные отличия	Напряжение питания, В
МСБИ-2	монтаж винтами	220 переменного тока
МСБИ-2-1	монтаж на DIN-рейке	220 переменного тока
МСБИ-2-10	монтаж винтами	24 постоянного тока
МСБИ-2-10-1	монтаж на DIN-рейке	24 постоянного тока

Пример записи обозначения устройства при заказе и в документации другой продукции:
«Модуль сигнально-блокировочный искробезопасный МСБИ-2 5Д4.500.003 ТУ».

Цвет светодиодного индикатора и включение его относительно состояния входного сигнала определяется при заказе.

Технические данные

Входной сигнал — замыкание или размыкание контактов электроконтактного датчика как с нормально разомкнутыми (Н.Р.), так и нормально замкнутыми (Н.З.) контактами.

Выходной сигнал — замыкание или размыкание одной пары внешних электрических цепей постоянного или переменного тока, напряжением до 260 В, силой тока до 5 А.

Электрические параметры искробезопасной цепи модулей:

- максимальное выходное напряжение на контактах искробезопасной цепи U_0 — 16 В;
- максимальный выходной ток на контактах искробезопасной цепи I_0 — 1,0 мА;
- максимальная внешняя емкость C_0 — 0,1 мкФ;
- максимальная внешняя индуктивность L_0 — 1,0 мГн.

Максимальное выходное напряжение постоянного тока и эффективное значение напряжения переменного тока, приложенные к клеммам сетевого питания модулей без нарушения искробезопасности:

- U_m — = 30 В для МСБИ-2-10, МСБИ-2-10-1;
- U_m — ~ 250 В для МСБИ-2, МСБИ-2-1.

Электрическое питание модулей:

- МСБИ-2, МСБИ-2-1 — от сети переменного тока напряжением 220 В с допускаемым отклонением от минус 15 до плюс 10 %, частотой (50 ± 1) Гц;
- МСБИ-2-10, МСБИ-2-10-1 — от сети постоянного тока напряжением (24 ± 3) В.

Потребляемая электрическая мощность — не более 1,4 Вт или $1,4 \text{ В} \cdot \text{А}$.

Степень защиты от проникновения твердых предметов IP20 по ГОСТ 14254.

Условия эксплуатации:

- температура окружающего воздуха в месте установки модуля от минус 30 до плюс 55 °С;
- относительная влажность воздуха до 95 % при 35 °С и более низких температурах без конденсации влаги;
- допустимая вибрация в месте установки модуля частотой от 5 до 35 Гц с амплитудой смещения 0,35 мм.

Средняя наработка до отказа — не менее 100000 ч.

Полный средний срок службы — не менее 12 лет.

Масса — не более 0,2 кг.

Монтаж и эксплуатация

Модули устанавливаются вне взрывоопасной зоны в закрытом помещении на щите или панели с помощью винтов или болтов или DIN-рейки.

При монтаже необходимо руководствоваться надписями на модуле, гл. 3.4 «Электроустановка во взрывоопасных зонах» ПЭЭП и другими нормативно-техническими документами, определяющими применение электрооборудования во взрывоопасных зонах.

Линия связи электроконтактного датчика с искробезопасным входом модуля должна быть проложена изолированным медным проводом сечением не менее $0,35 \text{ мм}^2$.

Сетевые провода и провода коммутируемых цепей должны прокладываться отдельно от проводов искробезопасной цепи. Использование одного кабеля для искробезопасных и искроопасных цепей не допускается.

Провода искробезопасных цепей должны быть защищены от наводок, нарушающих их искробезопасность.

Габаритные и установочные размеры модулей приведены на рис. 1, 2. Схемы электрических соединений приведены на рис. 3, 4.

Комплектность

В комплект поставки входят:

- модуль сигнально-блокировочный искробезопасный МСБИ-2 или МСБИ-2-10 (исполнение по заказу)..... 1 шт.
- комплект запасных частей 1 компл.
- руководство по эксплуатации 1 экз.
- паспорт..... 1 экз.

Габаритные и установочные размеры МСБИ-2, МСБИ-2-10

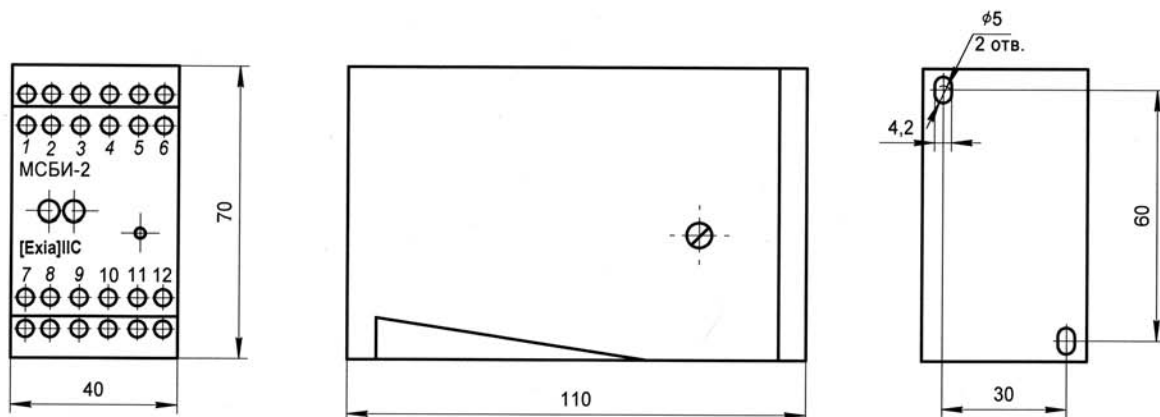


Рис. 1

Габаритные и установочные размеры МСБИ-2-1, МСБИ-2-10-1

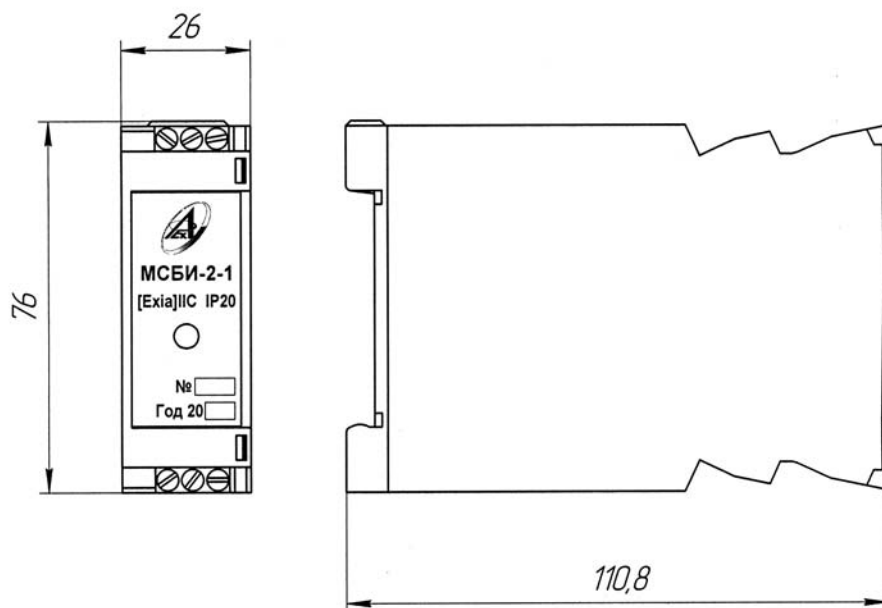


Рис. 2

Схема электрическая соединений МСБИ-2, МСБИ-2-1

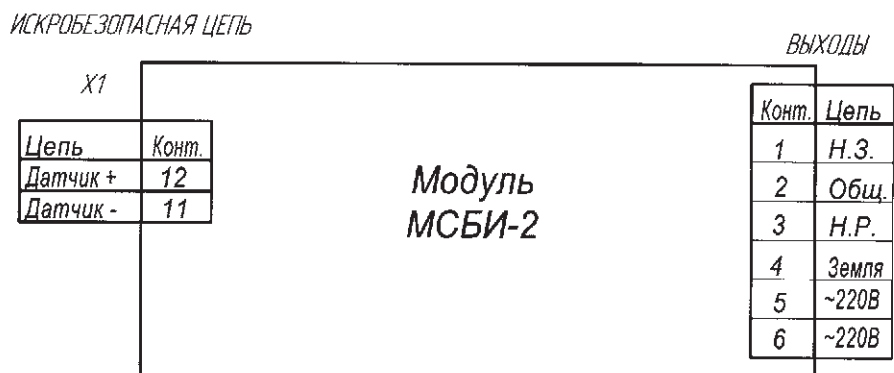


Рис. 3

Схема электрическая соединений МСБИ-2-10, МСБИ-2-10-1

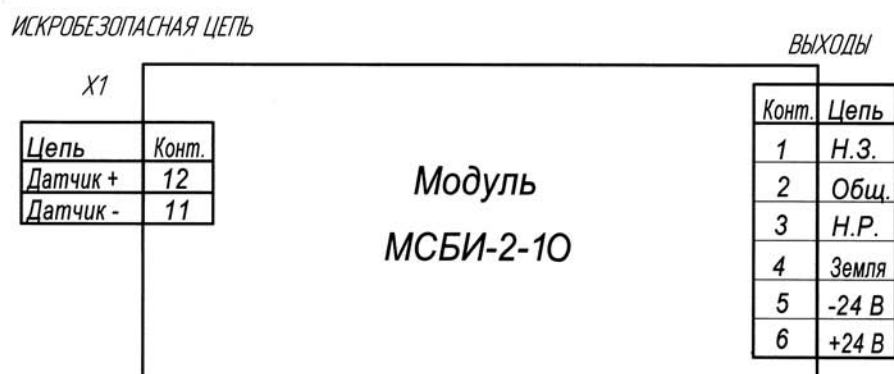


Рис. 4

Модули сигнально-блокировочные искробезопасные МСБИ-2-14, МСБИ-2-15

Код ОКП 42 1720

Код ТН ВЭД 9032 89 900 0



Назначение, исполнение и принцип действия

Модули МСБИ-2-14, МСБИ-2-15 представляют собой стационарные изделия непрерывного действия с искробезопасным входом, предназначены для работы в системах противоаварийной защиты, сигнализации и управления на предприятиях химической, нефтехимической и других отраслей промышленности, связанных с производством взрыво- и пожароопасных продуктов.

Модули соответствуют всем требованиям, изложенным в «Общих правилах взрывобезопасности для взрывопожароопасных химических, нефтехимических и нефтеперерабатывающих производств» ПБ 09-540-03 и пригодны для использования в системах противоаварийной автоматической защиты (ПАЗ).

Модули выпускаются в исполнениях приведенных в таблице.

Таблица

Шифр исполнения	Конструктивные отличия	Напряжение питания, В
МСБИ-2-14	монтаж винтами	24 постоянного тока
МСБИ-2-14-1	монтаж на DIN-рейке	24 постоянного тока
МСБИ-2-15	монтаж винтами	220 переменного тока
МСБИ-2-15-1	монтаж на DIN-рейке	220 переменного тока

Модули предназначены для питания датчиков типа NAMUR стандарта DIN 19234, устанавливаемых во взрывоопасных зонах. Датчики типа NAMUR — это двухпроводные датчики с двухуровневым токовым сигналом в цепи питания:

- в состоянии «выключено» $I_0 < 1,1$ мА при $U_n = 8,2$ В,
- в состоянии «включено» $I_1 > 2,2$ мА при $U_n = 8,2$ В.

Модули преобразуют сигнал датчика в гальванически развязанный релейный сигнал.

Модули выполнены с уровнем взрывозащиты «ia», имеют маркировку взрывозащиты [Exia]IIС и устанавливаются вне взрывоопасных зон.

Пример записи обозначения устройства при заказе и в документации другой продукции: «Модуль сигнально-блокировочный искробезопасный МСБИ-2-14 5Д4.500.007 ТУ».

Технические данные

Входной сигнал — двухуровневый токовый сигнал или сигнал от серийного электроконтактного датчика как с нормально замкнутым (Н.З.), так и с нормально разомкнутым (Н.Р.) контактами.

Выходной сигнал — релейный переключающийся контакт, коммутирующий силовые электрические цепи постоянного или переменного тока напряжением до 260 В, силой тока до 5 А.

Электрические параметры искробезопасной цепи модулей:

- максимальное выходное напряжение на контактах искробезопасной цепи U_0 — 22 В;
- максимальный выходной ток на контактах искробезопасной цепи I_0 — 20 мА;
- максимальная внешняя емкость C_0 — 0,1 мкФ;
- максимальная внешняя индуктивность L_0 — 1,0 мГн.

Максимальное выходное напряжение постоянного тока и эффективное значение напряжения переменного тока, приложенные к клеммам сетевого питания модулей без нарушения искробезопасности:

- U_m — = 30 В для МСБИ-2-14;
- U_m — ~ 250 В для МСБИ-2-15.

Электрическое питание модулей:

МСБИ-2-14 — от сети постоянного тока напряжением (24 ± 3) В;

МСБИ-2-15 — от сети переменного тока напряжением 220 В с допуском отклонением от минус 15 до плюс 10 % частотой (50 ± 1) Гц.

Потребляемая электрическая мощность — не более 2,5 Вт или 2,5 В·А.

Степень защиты от проникновения твердых предметов IP20 по ГОСТ 14254.

Условия эксплуатации:

- температура окружающего воздуха в месте установки модуля от -30 до +55 °С;
- относительная влажность воздуха до 95 % при 35 °С и более низких температурах без конденсации влаги;
- допустимая вибрация в месте установки модуля частотой от 5 до 35 Гц с амплитудой смещения 0,35 мм.

Средняя наработка до отказа — не менее 100000 ч.

Полный средний срок службы — не менее 12 лет.

Масса — не более 0,2 кг.

Монтаж и эксплуатация

Модули устанавливаются вне взрывоопасной зоны в закрытом помещении на щите или панели с помощью винтов или DIN-рейки.

При монтаже необходимо руководствоваться надписями на модуле, гл. 3.4 «Электроустановки во взрывоопасных зонах» ПЭЭП, и другими нормативно-техническими документами, определяющими применение электрооборудования во взрывоопасных зонах.

Линия связи электроконтактного датчика с искробезопасным входом модуля должна быть проложена изолированным медным проводом сечением не менее 0,35 мм².

Сетевые провода и провода коммутируемых цепей должны прокладываться отдельно от проводов искробезопасной цепи. Использование одного кабеля для искробезопасных и искроопасных цепей не допускается.

Провода искробезопасных цепей должны быть защищены от наводок, нарушающих их искробезопасность.

Габаритные и установочные размеры модулей приведены на рис. 1, 2. Схемы электрических соединений приведены на рис. 3, 4.

9*

Комплектность

В комплект поставки входят:

- модуль сигнально-блокировочный искробезопасный
МСБИ-2-14 или МСБИ-2-15 (исполнение по заказу) 1 шт.
- комплект запасных частей 1 компл.
- руководство по эксплуатации 1 экз.
- паспорт 1 экз.

Габаритные и установочные размеры МСБИ-2-14, МСБИ-2-15

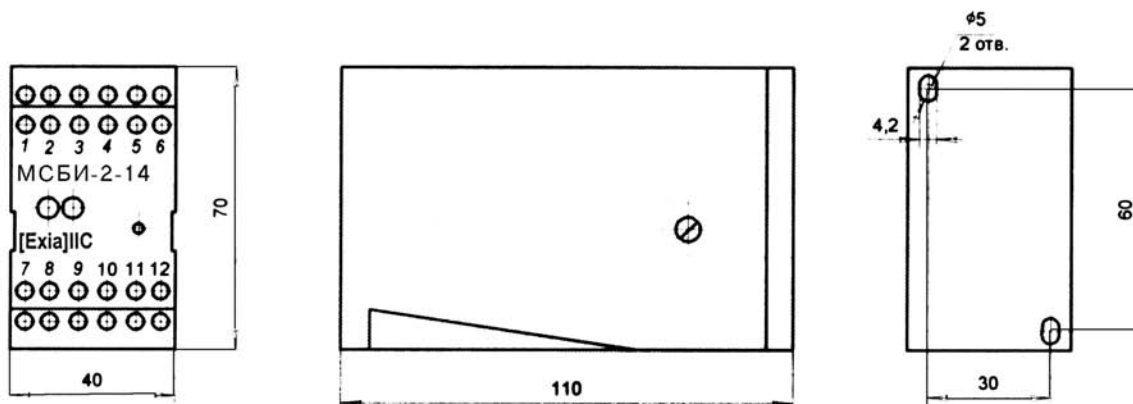


Рис. 1

Габаритные и установочные размеры МСБИ-2-14-1, МСБИ-2-15-1

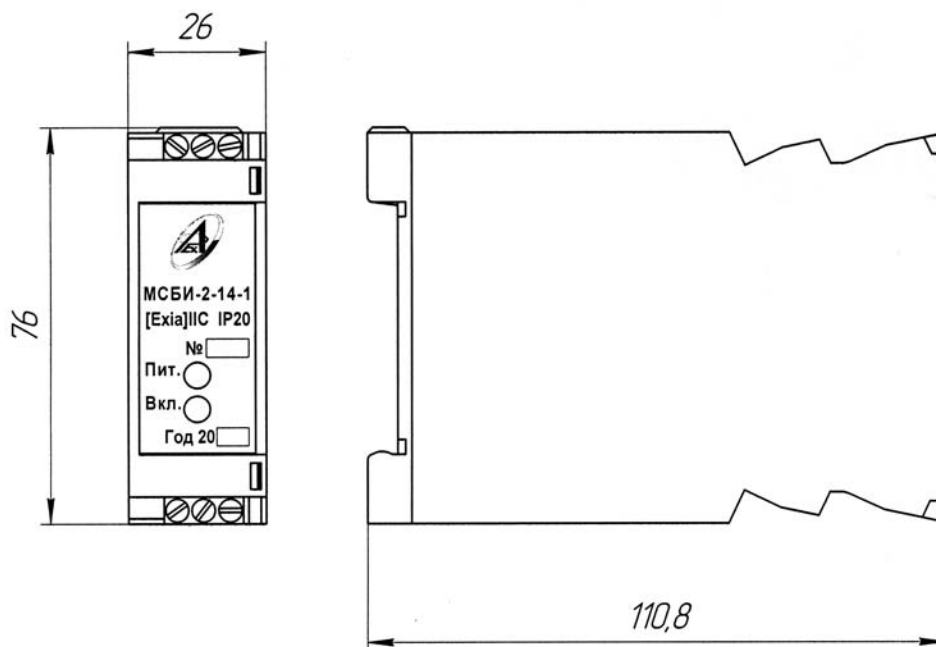


Рис. 2

Схема электрическая соединений МСБИ-2-14, МСБИ-2-14-1

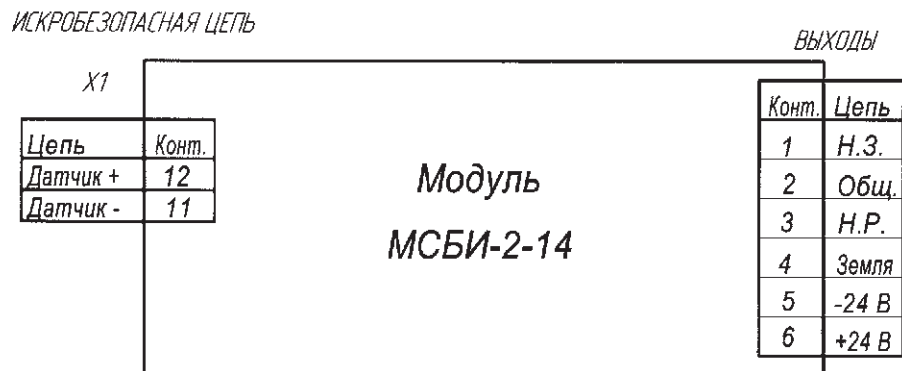


Рис. 3

Схема электрическая соединений МСБИ-2-15, МСБИ-2-15-1

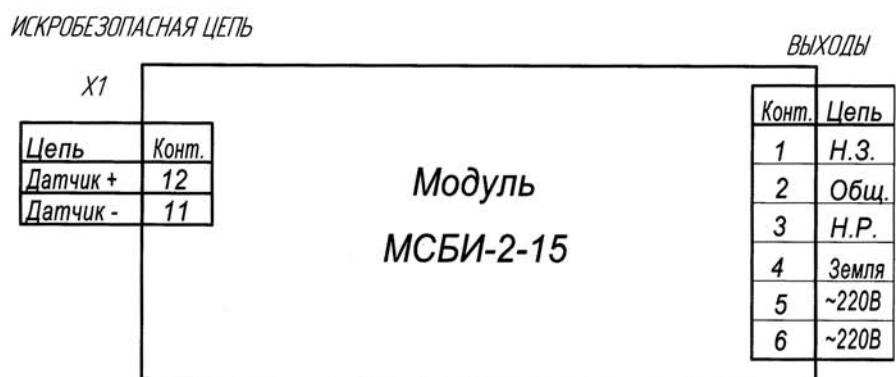


Рис. 4

Модуль сигнально-блокировочный искробезопасный МСБИ-2-16

Код ОКП 42 0100

Код ТН ВЭД 9032 89 900 0



Назначение, исполнение и принцип действия

Модуль МСБИ-2-16 представляет собой стационарное изделие непрерывного действия с искробезопасным входом, предназначен для работы в системах противоаварийной защиты, сигнализации и управления на предприятиях химической, нефтехимической и других отраслей промышленности, связанных с производством взрыво- и пожароопасных продуктов.

Модуль соответствует всем требованиям, изложенным в «Общих правилах взрывобезопасности для взрывопожароопасных химических, нефтехимических и нефтеперерабатывающих производств» ПБ 09-540-03 и пригоден для использования в системах противоаварийной автоматической защиты (ПАЗ).

Модуль выпускается в двух исполнениях, отличающихся способом крепления на щите или панели:

- модуль МСБИ-2-16 устанавливается с помощью винтов;
- модуль МСБИ-2-16-1 устанавливается на DIN-рейку. Ширина рейки 35 мм.

Модуль является управляемым блоком питания постоянного тока, преобразующим сетевое напряжение ~220 В, 50 Гц в нестабилизированное напряжение 17 В, и предназначен для питания датчиков и устройств в искробезопасном исполнении, установленных во взрывоопасных зонах.

Модуль выполнен с уровнем взрывозащиты «ia», имеет маркировку взрывозащиты [Exia]IIС, соответствует ГОСТ Р 51330.0 и ГОСТ Р 51330.10 и устанавливается вне взрывоопасных зон.

Пример записи обозначения устройства при заказе и в документации другой продукции:
«Модуль сигнально-блокировочный искробезопасный МСБИ-2-16 5Д4.500.007 ТУ».

Технические данные

Входной сигнал — «сухой» контакт, который подается на контакты «Vx⁺» и «Vx⁻» и включает питание искробезопасной цепи.

Электрические параметры искробезопасной цепи модуля:

- максимальное выходное напряжение на контактах искробезопасной цепи U_0 — 22 В;
- максимальный выходной ток на контактах искробезопасной цепи I_0 — 20 мА;

- максимальная внешняя емкость C_0 — 0,1 мкФ;
- максимальная внешняя индуктивность L_0 — 1,0 мГн.

Максимальное эффективное значение напряжения переменного тока, приложенное к контактам сетевого питания модуля без нарушения искробезопасности, U_m — 250 В.

Электрическое питание модуля осуществляется от сети переменного тока напряжением 220 В с допускаемым отклонением от минус 15 до плюс 10 %, частотой (50 ± 1) Гц.

Потребляемая электрическая мощность — не более 2,5 В·А.

Степень защиты от проникновения твердых предметов — IP20 по ГОСТ 14254.

Условия эксплуатации:

- температура окружающего воздуха от минус 30 до плюс 55 °С;
- атмосферное давление от 84 до 106,7 кПа (от 630 до 800 мм рт.ст.);
- относительная влажность воздуха до 95 % при 35 °С и более низких температурах без конденсации влаги;
- допустимая вибрация в месте установки модуля частотой от 5 до 35 Гц с амплитудой смещения 0,35 мм.

Средняя наработка до отказа — не менее 100000 ч.

Полный средний срок службы — не менее 12 лет.

Масса — не более 0,2 кг.

Монтаж и эксплуатация

Модуль должен устанавливаться вне взрывоопасной зоны в закрытом помещении на щите или панели с помощью винтов или болтов или DIN-рейки.

При монтаже необходимо руководствоваться надписями на модуле, гл. 3.4 «Электроустановки во взрывоопасных зонах» ПЭЭП и другими нормативно-техническими документами, определяющими применение электрооборудования во взрывоопасных зонах.

Линия связи датчика с искробезопасным входом модуля должна быть проложена изолированным медным проводом сечением не менее 0,35 мм².

Использование одного кабеля для искробезопасных и искроопасных цепей не допускается.

Габаритные и установочные размеры модулей приведены на рис. 1, 2. Схема электрических соединений приведена на рис. 3.

Комплектность

В комплект поставки входят:

- модуль сигнально-блокировочный искробезопасный МСБИ-2-16 (исполнение по заказу) ... 1 шт.
- комплект монтажных частей 1 компл.
- руководство по эксплуатации 1 экз.
- паспорт 1 экз.

Габаритные и установочные размеры МСБИ-2-16

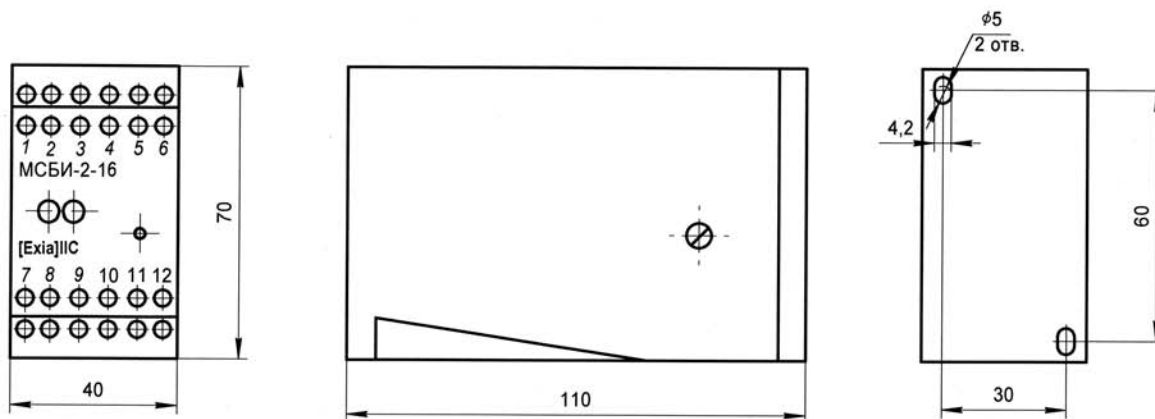


Рис. 1

Габаритные и установочные размеры МСБИ-2-16-1

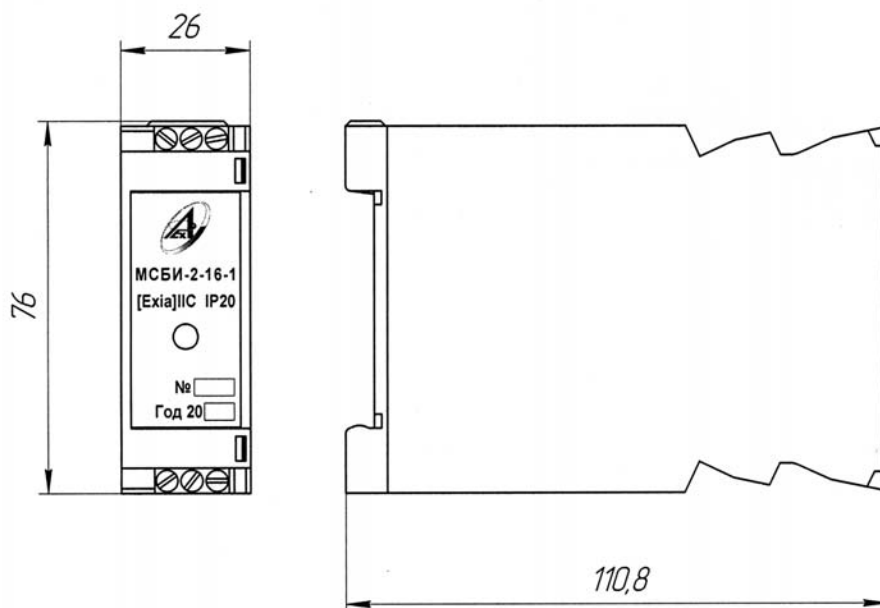


Рис. 2

Схема электрическая соединений МСБИ-2-16, МСБИ-2-16-1

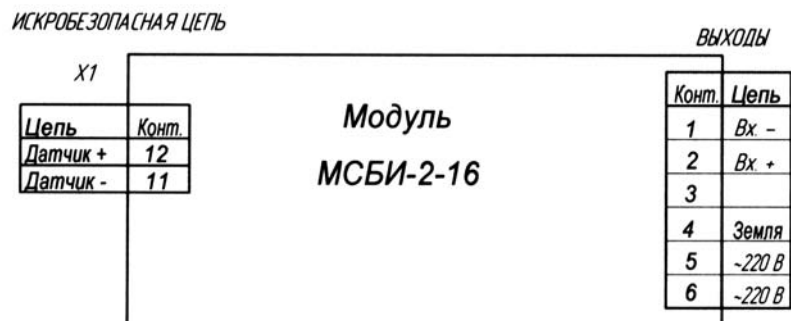


Рис. 3

Модуль сигнально-блокировочный искробезопасный МСБИ-2-18

Код ОКП 42 1720

Код ТН ВЭД 9032 89 900 0



Назначение, исполнение и принцип действия

Модуль сигнально-блокировочный искробезопасный МСБИ-2-18 (далее по тексту — модуль) представляет собой стационарное изделие непрерывного действия с искробезопасной цепью, предназначенное для работы в системах противоаварийной защиты, сигнализации и управления на предприятиях химической, нефтехимической и других отраслей промышленности, связанных с производством взрыво- и пожароопасных продуктов.

Модуль соответствует всем требованиям, изложенным в «Общих правилах взрывобезопасных химических, нефтехимических и нефтеперерабатывающих производств» ПБ 09-540-03 и пригоден для использования в системах противоаварийной автоматической защиты (ПАЗ).

Модуль выпускается в исполнениях приведенных в таблице.

Таблица

Шифр исполнения	Количество входов	Конструктивные отличия
МСБИ-2-18	2	монтаж винтами
МСБИ-2-18-1	2	монтаж на DIN-рейке
МСБИ-2-18-3	3	монтаж винтами
МСБИ-2-18-4	3	монтаж на DIN-рейке

Модуль МСБИ-2-18 предназначен для питания датчиков (преобразователей), световых индикаторов, звуковых извещателей и других взрывозащищенных приборов, расположенных во взрывоопасных зонах. Модуль МСБИ-2-18 разработан для создания малых локальных систем сигнализации, контроля и блокировки.

Модуль имеет два или три независимых искробезопасных входа и один гальванически развязанный релейный выход.

Модуль выполнен с уровнем взрывозащиты «ia», имеет маркировку взрывозащиты [Exia]IIC, соответствует ГОСТ Р 51330.0, ГОСТ Р 51330.10, устанавливается вне взрывоопасных зон. Степень защиты от проникновения твердых предметов — IP20 по ГОСТ 14254. Пример записи обозначения модуля при заказе и в документации другой продукции: «Модуль сигнально-блокировочный искробезопасный МСБИ-2-18 5Д4.500.014 ТУ».

Технические данные

Входными сигналами модуля являются сигналы от двухпроводных или четырехпроводных датчиков релейного типа (датчики типа NAMUR стандарт DIN 19234) с двухуровневым токовым выходным сигналом в цепи питания:

- ток потребления в состоянии «выключено» $I_{\text{пит}} < 1,2 \text{ мА}$, при $U_{\text{пит}} = 8,2 \text{ В}$;
- ток потребления в состоянии «включено» $I_{\text{пит}} > 2,2 \text{ мА}$, при $U_{\text{пит}} = 8,2 \text{ В}$,

или с другими значениями токов в диапазоне от 1 до 20 мА, а также от датчиков типа «сухой» контакт.

При использовании модуля в качестве искробезопасного блока питания МСБИ-2-18 обеспечивает на искробезопасном входе напряжение постоянного тока 12 В, с силой тока 80 мА.

Выходным сигналом является переключающийся контакт, коммутирующий силовые электрические цепи постоянного или переменного тока напряжением 260 В, силой тока 5,0 А.

Электрические параметры входной искробезопасной цепи модуля:

- максимальное выходное напряжение на контактах искробезопасной цепи U_0 — не более 16 В;
- максимальный выходной ток на контактах искробезопасной цепи I_0 — не более 85 мА;
- максимальные внешние емкость C_0 и индуктивность L_0 — не более 0,1 мкФ и 1,0 мГн соответственно.

Электрическое питание модуля осуществляется от сети переменного тока напряжением 220 В с допускаемым отклонением от минус 15 до плюс 10 %, частотой $(50 \pm 1) \text{ Гц}$.

Максимальное эффективное значение напряжения переменного тока, приложенное к контактам сетевого питания модуля без нарушения искробезопасности, U_m — 250 В.

Потребляемая электрическая мощность модуля — не более 5,0 В · А.

Условия эксплуатации:

- температура окружающего воздуха в месте установки модуля от минус 30 до плюс 55 °С;
- атмосферное давление от 84 до 106,7 кПа (от 630 до 800 мм рт. ст.);
- относительная влажность до 95 % при 35 °С и более низких температурах без конденсации влаги;
- допустимая вибрация в месте установки модуля частотой от 5 до 35 Гц с амплитудой смещения 0,35 мм;

Средняя наработка до отказа — не менее 100000 ч.

Полный средний срок службы — не менее 12 лет.

Масса — не более 0,2 кг.

Монтаж и эксплуатация

Модуль устанавливается вне взрывоопасной зоны в закрытом помещении на щите или панели с помощью винтов или болтов или DIN-рейки.

При монтаже необходимо руководствоваться надписями на модуле, гл. 3.4 «Электроустановка во взрывоопасных зонах» ПЭЭП, и другими нормативно-техническими документами, определяющими применение электрооборудования во взрывоопасных зонах.

Линия связи электроконтактного датчика с искробезопасным входом модуля должна быть проложена изолированным медным проводом сечением не менее 0,35 мм².

Сетевые провода и провода коммутируемых цепей должны прокладываться отдельно от проводов искробезопасной цепи. Использование одного кабеля для искробезопасных и искроопасных цепей не допускается.

Провода искробезопасных цепей должны быть защищены от наводок, нарушающих их искробезопасность.

Габаритные и установочные размеры модулей приведены на рис. 1, 2. Схемы электрических соединений приведены на рис. 3, 4, 5.

Комплектность

В комплект поставки входят:

- модуль сигнально-блокировочный искробезопасный МСБИ-2-18 (исполнение по заказу)1 шт.
- комплект запасных частей1 компл.
- руководство по эксплуатации1 экз.
- паспорт.....1 экз.

Примеры применения модуля МСБИ-2-18

На базе модуля можно реализовать типовые алгоритмы работы систем контроля.

1. Алгоритм «ИЛИ» рис. 3.

Выходное реле модуля разомкнуто, если оба датчика «выключены» (ток потребления в цепи питания датчика $I_{\text{пит}} < 1,2 \text{ мА}$); реле замкнуто, если хотя бы один датчик «включен» (ток потребления в цепи питания датчика $I_{\text{пит}} > 2,2 \text{ мА}$).

2. Алгоритм «И» рис. 3.

Выходное реле модуля разомкнуто, если хотя бы один датчик «выключен»; реле замкнуто, если оба датчика «включены».

3. Алгоритм «Контроль уровня в емкости» рис. 3.

Реле разомкнуто, если датчик 1 (верхний уровень в емкости) «включен»; реле замкнуто, если «выключается» датчик 2 (нижний уровень в емкости) и датчик 1 «выключен».

3. Алгоритм «Работа с четырехпроводным датчиком» рис. 4.

В качестве примера четырехпроводного датчика рассмотрим устройство заземления автоцистерн УЗА-2МК-05. Первый канал модуля МСБИ-2-18 используется для питания датчика, расположенного во взрывоопасной зоне. Второй канал контролирует цепь заземления автоцистерны. Выходное реле модуля блокирует систему слива/налива автоцистерны при разомкнутой цепи заземления.

4. Исполнение модуля МСБИ-2-18-3 (модуль имеет три искробезопасных входа) можно использовать в качестве взрывозащищенного пульта управления системой наполнения емкости рис. 5.

При замыкании контактов кнопки КВ1 выходное реле модуля включает насос, заполняющий емкость до отметки верхнего уровня. Срабатывает реле РУК-304 и подает сигнал на модуль МСБИ-2-18. Модуль включает звуковую ИЗ-1 или световую сигнализацию ССВ-1 и выключает выходное реле, останавливая насос.

Габаритные и установочные размеры МСБИ-2-18, МСБИ-2-18-3

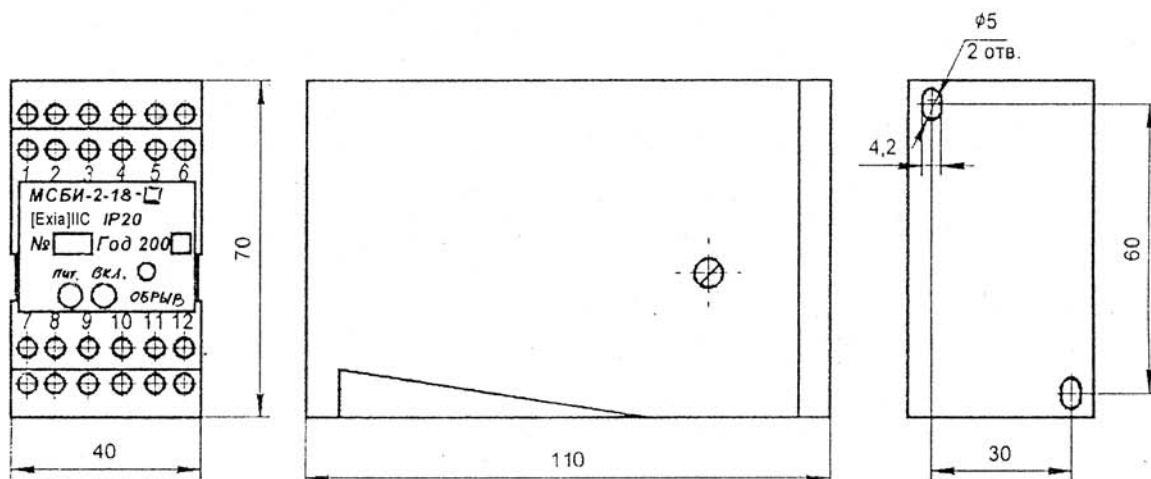


Рис. 1

Габаритные и установочные размеры МСБИ-2-18-1, МСБИ-2-18-4

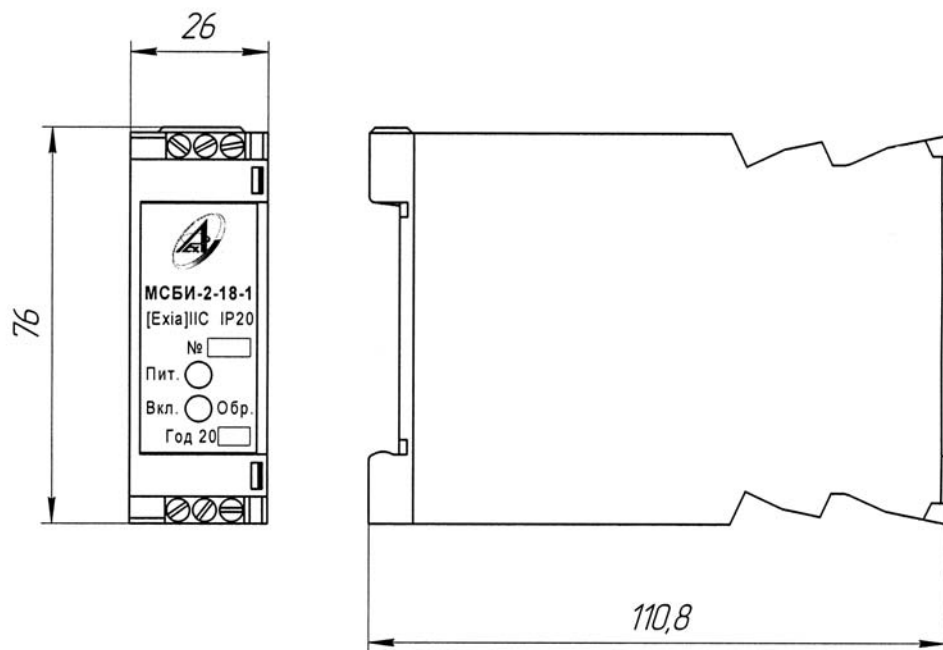


Рис. 2

**Схема электрическая соединений МСБИ-2-18
для работы с двумя двухпроводными датчиками
по алгоритмам «ИЛИ», «И», «Контроль уровня в емкости»**

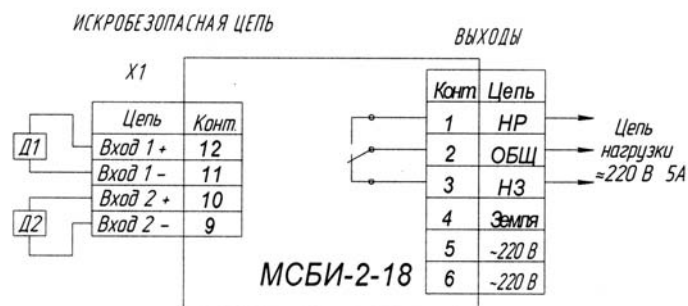


Рис. 3

**Схема электрическая соединений МСБИ-2-18
для работы с четырехпроводным датчиком**

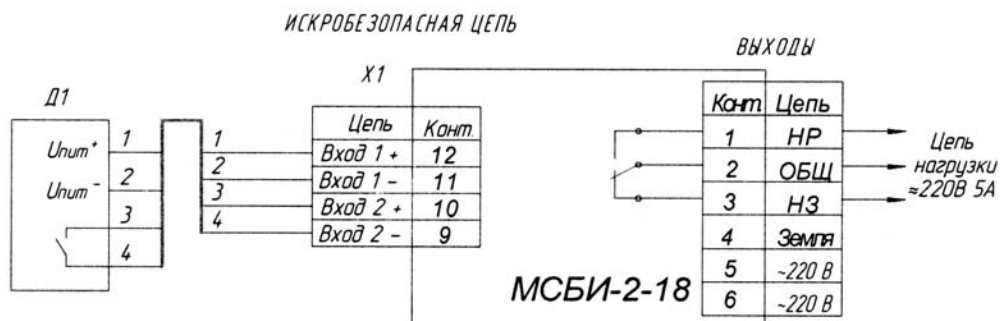
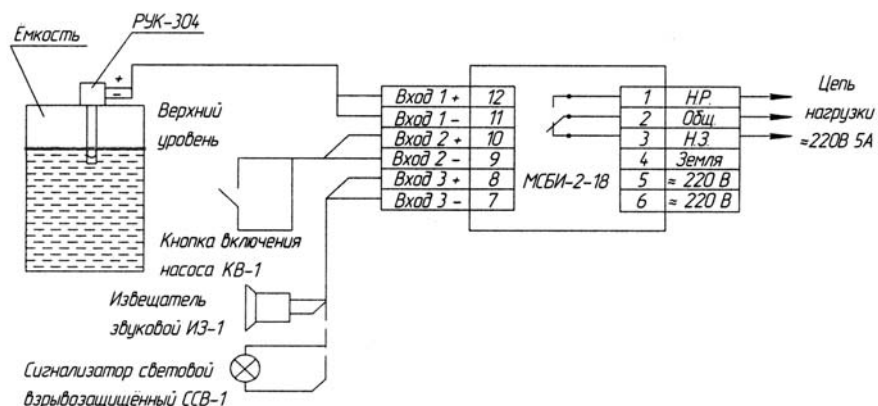


Рис. 4

Система наполнения емкости



Состав системы: реле уровня РУК-304; модуль сигнально-блокировочный МСБИ-2-18-3; извещатель звуковой взрывозащищенный ИЗ-1 или сигнализатор световой взрывозащищенный ССВ-1; кнопка взрывозащищенная КВ-1 для включения насоса.

Рис. 5

Модуль сигнально-блокировочный искробезопасный МСБИ-2-19

Код ОКП 42 1720

Код ТН ВЭД 9032 89 900 0



Назначение, исполнение и принцип действия

Модуль сигнально-блокировочный искробезопасный МСБИ-2-19 (далее по тексту — модуль) представляет собой стационарное изделие непрерывного действия с искробезопасными входами, предназначен для работы в системах противоаварийной защиты, сигнализации и управления на предприятиях химической, нефтехимической и других отраслей промышленности, связанных с производством взрыво- и пожароопасных продуктов.

Модуль соответствует всем требованиям, изложенным в «Общих правилах взрывобезопасности для взрывопожароопасных химических, нефтехимических и нефтеперерабатывающих производств» ПБ 09-540-03 и пригоден для использования в системах противоаварийной автоматической защиты (ПАЗ), как самостоятельное устройство или в качестве двухканального барьера искрозащиты, разделяющего искробезопасные цепи датчиков от искроопасных цепей контроллеров или других вторичных приборов.

Модуль выпускается в двух исполнениях, отличающихся способом крепления на щите или панели.

— модуль МСБИ-2-19 устанавливается с помощью винтов;

— модуль МСБИ-2-19-1 устанавливается на DIN-рейку. Ширина рейки 35 мм.

Модуль предназначен для питания датчиков типа NAMUR стандарта DIN 19234, устанавливаемых во взрывоопасных зонах, и преобразования их сигналов в релейные выходные сигналы. Модуль имеет два независимых канала, состоящих из искробезопасного входа и связанного с ним гальванически развязанного релейного выхода.

При замыкании датчика (состояние «включено») включается релейный выходной сигнал и светодиодная индикация. Ток в цепи питания датчика меньше 250 мкА считается «обрывом» цепи датчика и индицируется включением красного светодиода.

Модуль выполнен с уровнем взрывозащиты «ia», имеет маркировку взрывозащиты [Exia]IIC и устанавливается вне взрывоопасных зон.

Степень защиты от проникновения твердых предметов — IP20 по ГОСТ 14254.

Пример записи обозначения модуля при заказе и в документации другой продукции:

«Модуль сигнально-блокировочный искробезопасный МСБИ-2-19 5Д4.500.007 ТУ».

Технические данные

Входными сигналами модуля являются сигналы от двухпроводных датчиков релейного типа (датчики типа NAMUR стандарт DIN 19234) с двухуровневым токовым сигналом в цепи питания:

- ток потребления в состоянии «выключено» $I_0 < 1,2$ мА при $U_n = 8,2$ В;
- ток потребления в состоянии «включено» $I_1 > 2,2$ мА при $U_n = 8,2$ В,

или с другими значениями токов в диапазоне от 1 до 10 мА, а также от датчиков типа «сухой» контакт.

Выходными сигналами являются контакты реле, коммутирующие силовые электрические цепи постоянного тока напряжением 60 В, силой тока 0,25 А или переменного тока напряжением 260 В, силой тока 1,0 А.

Электрические параметры входной искробезопасной цепи модуля:

— максимальное выходное напряжение на контактах искробезопасной цепи U_0 — не более 22 В;

— максимальный выходной ток на контактах искробезопасной цепи I_0 — не более 20 мА;

— максимальная внешние емкость C_0 и индуктивность L_0 — не более 0,1 мкФ и 1,0 мГн соответственно.

Электрическое питание модуля осуществляется от сети переменного тока напряжением 220 В с допускаемым отклонением от минус 15 до плюс 10 %, частотой (50 ± 1) Гц.

Потребляемая электрическая мощность — не более 5,0 В·А.

Условия эксплуатации:

— температура окружающего воздуха в месте установки модуля от минус 30 до плюс 55 °С;

— атмосферное давление от 84 до 106,7 кПа (от 630 до 800 мм рт. ст.);

— относительная влажность до 95 % при 35 °С и более низких температурах без конденсации влаги;

— допустимая вибрация в месте установки модуля частотой от 5 до 35 Гц с амплитудой смещения 0,35 мм.

Средняя наработка до отказа — не менее 100000 ч.

Полный средний срок службы — не менее 12 лет.

Масса — не более 0,2 кг.

Монтаж и эксплуатация

Модуль устанавливается вне взрывоопасной зоны в закрытом помещении на щите или панели с помощью винтов или болтов или DIN-рейки.

При монтаже необходимо руководствоваться надписями на модуле, гл. 3.4 «Электроустановка во взрывоопасных зонах» ПЭЭП и другими нормативно-техническими документами, определяющими применение электрооборудования во взрывоопасных зонах.

Линии связи электроконтактного датчика с искробезопасным входом модуля должна быть проложена изолированным медным проводом сечением не менее 0,35 мм².

Сетевые провода и провода коммутируемых цепей должны прокладываться отдельно от проводов искробезопасной цепи. Использование одного кабеля для искробезопасных и искроопасных цепей не допускается.

Провода искробезопасных цепей должны быть защищены от наводок, нарушающих их искробезопасность.

Габаритные и установочные размеры модулей приведены на рис. 1, 2. Схема электрических соединений приведена на рис. 3.

Комплектность

В комплект поставки входят:

- модуль сигнально-блокировочный искробезопасный МСБИ-2-19 (исполнение по заказу) 1 шт.
- комплект монтажных частей 1 компл.
- руководство по эксплуатации 1 экз.
- паспорт 1 экз.

Ил. Заказ № 0648 .

Габаритные и установочные размеры МСБИ-2-19

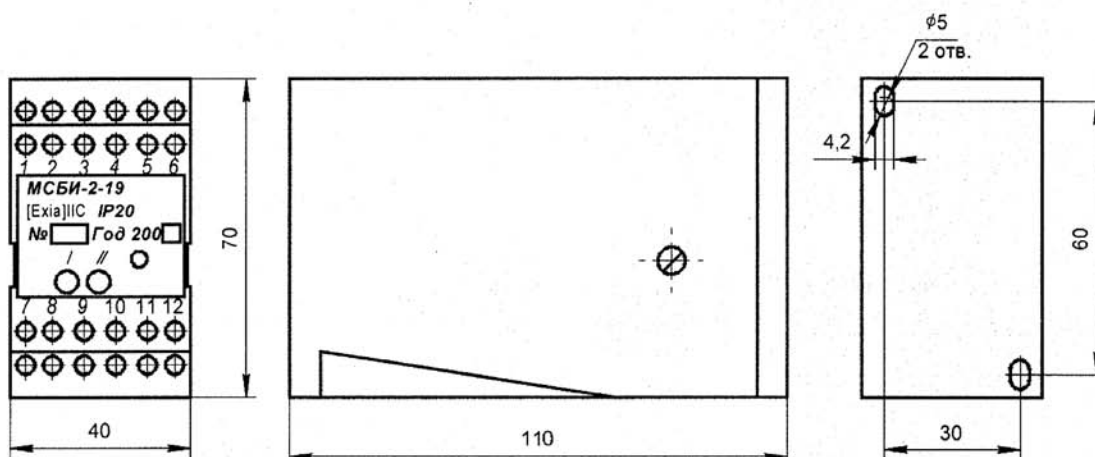


Рис. 1

Габаритные и установочные размеры МСБИ-2-19-1

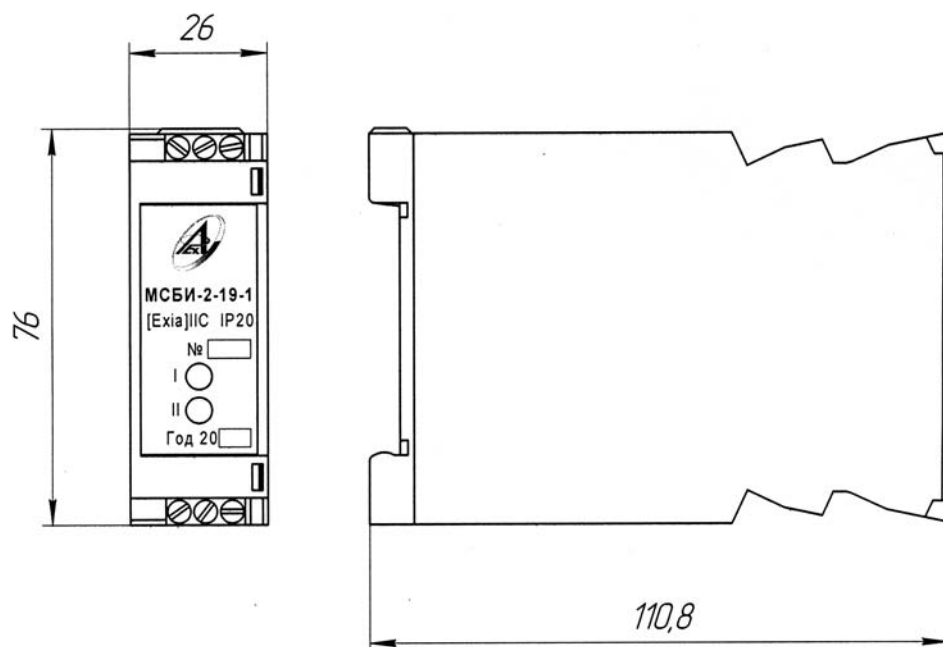
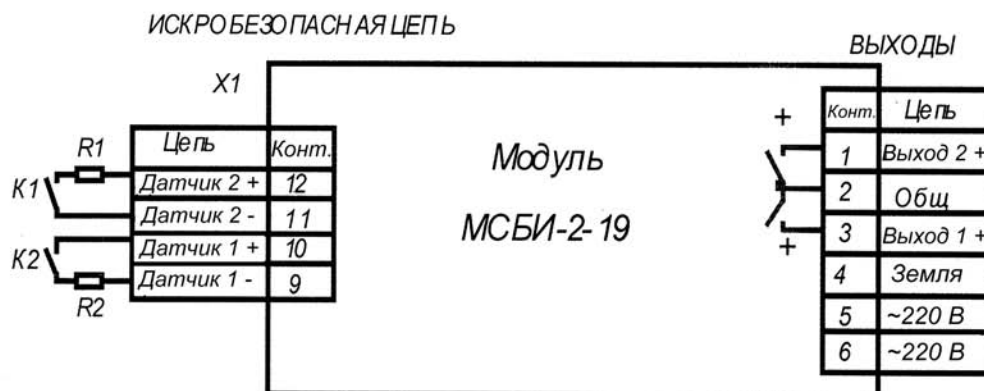


Рис. 2

Схема электрическая соединений МСБИ-2-19, МСБИ-2-19-1



K1, K2 – тумблер;

R1, R2 – резистор МЛТ-0,25 в диапазоне сопротивлений от 2 до 8,2 кОм.

Рис. 3

Модуль сигнально-блокировочный искробезопасный МСБИ-2-20

Код ОКП 42 0100

Код ТН ВЭД 9032 89 900 0



Назначение, исполнение и принцип действия

Модуль сигнально-блокировочный искробезопасный МСБИ-2-20 предназначен для питания двухпроводных датчиков, расположенных во взрывоопасных зонах, и преобразования их сигналов в релейные выходные сигналы, коммутирующие электрические цепи нагрузки.

Модуль соответствует всем требованиям, изложенным в «Общих правилах взрывобезопасности для взрывопожароопасных химических, нефтехимических и нефтеперерабатывающих производств» ПБ 09-540-03 и пригоден для использования в системах противоаварийной автоматической защиты (ПАЗ).

Модуль МСБИ-2-20 имеет два независимых канала, состоящих из «искробезопасного» входа и соответствующего ему релейного выхода.

К входу модуля подключаются датчики типа «сухой» контакт или датчики с двухуровневым токовым сигналом, у которых при переходе из положения «выключено» в положение «включено» в цепи питания происходит скачок тока.

По каждому каналу задается токовая уставка, перенастраиваемая в диапазоне 1—12 мА.

При достижении токовым сигналом датчика значения уставки включается релейный выходной сигнал и светодиодная индикация. Ток в цепи датчика меньше 1 мА считается «обрывом» цепи датчика, при этом включается световая индикация и общий релейный выход сигнализации.

Модуль имеет пластмассовый корпус, с торцов которого установлены разъемы для подключения датчиков и внешних электрических цепей. На передней панели корпуса расположены светодиоды индикации.

Модуль выполнен с видом взрывозащиты «искробезопасная электрическая цепь», уровнем взрывозащиты «ia», имеет маркировку взрывозащиты [Exia]IIC, устанавливается вне взрывоопасных зон.

С модулем МСБИ-2-20 могут применяться следующие датчики и реле:

- датчики температуры ДТ-1;
- реле уровня РУК-304, датчики положения индуктивные ДПИ-1; датчики емкостные ДЕ-1 положения и уровня.

Модуль обеспечивает:

- питание датчиков, установленных во взрывоопасной зоне;

- задание уставки в диапазоне 1—12 мА;
- сравнение входных токовых сигналов от датчиков с уставками;
- включение релейных выходных сигналов (Н.З. и Н.Р. контакты) при превышении значением токового сигнала датчика значения уставки;
- световую сигнализацию состояния входных и выходных цепей.

Модуль в комплекте с датчиками может быть использован:

- как техническое средство для создания небольших схем защиты, сигнализации и контроля технологического оборудования;
- в качестве релейного преобразователя технологических параметров для сопряжения с устройствами и системами, имеющими дискретные или контактные входы.

Модуль выпускается в следующих исполнениях, указанных в таблице.

Таблица

Шифр исполнения	Питание, В	Характеристики релейных выходных сигналов		Характеристики релейного выхода сигнализации обрыва цепей датчиков	
		напряжение, В	ток, А	напряжение, В	ток, А
МСБИ-2-20-1	~220	~240	1	—	—
МСБИ-2-20-2		± 400	0,7	—	—
МСБИ-2-20-3		«сухой» контакт ≅ 12 ÷ 250	5	—	—
МСБИ-2-20-4		~240	1	«сухой» контакт ≅ 12 ÷ 250	5
МСБИ-2-20-5		± 400	0,7	«сухой» контакт ≅ 12 ÷ 250	5
МСБИ-2-20-6		«сухой» контакт ≅ 12 ÷ 250	5	«сухой» контакт ≅ 12 ÷ 250	5
МСБИ-2-20-7	+24	«сухой» контакт ≅ 12 ÷ 250	5	«сухой» контакт ≅ 12 ÷ 250	5

Степень защиты от проникновения твердых предметов — IP20 по ГОСТ 14254.

Условия эксплуатации:

- температура окружающего воздуха от 5 до 40 °С;
- атмосферное давление от 84 до 106,7 кПа (от 630 до 800 мм рт. ст.)
- относительная влажность воздуха до 95 % при 35 °С и более низких температурах без конденсации влаги;

— допустимая вибрация в месте установки модуля частотой от 10 до 55 Гц с амплитудой смещения не более 0,35 мм.

Пример записи обозначения модуля с релейными выходными сигналами, коммутирующими цепи переменного тока напряжением до 240 В, силой тока 1 А, и не имеющим релейного выхода сигнализации обрыва цепей при заказе и в документации другой продукции:

«Модуль сигнально-блокировочный искробезопасный МСБИ-2-20-1 5Д4.500.007 ТУ».

Технические данные

Модули имеют по каждому каналу входную искробезопасную цепь для подключения датчиков, управляющую гальванически развязанными с ней выходными релейными цепями.

Входными сигналами искробезопасных цепей являются сигналы от датчиков релейного типа (датчики типа NAMUR DIN 19234) с двухуровневым токовым выходным сигналом:

— в состоянии «разомкнуто» $I_0 < 1,2$ мА, при $U_{пит} = 8,2$ В;

— в состоянии «замкнуто» $I_3 > 2,2$ мА, при $U_{пит} = 8,2$ В,

или с другими значениями токов I_0 , I_3 в диапазоне от 1 до 12 мА, а также от датчиков типа «сухой» контакт.

Предельно допустимые электрические параметры искробезопасной цепи модулей:

- максимальное выходное напряжение на контактах искробезопасной цепи U_0 — не более 26 В;
- максимальный выходной ток на контактах искробезопасной цепи I_0 — не более 25 мА.
- максимальная внешняя емкость C_0 — не более 0,03 мкФ;
- максимальная внешняя индуктивность L_0 — не более 1,0 мГн.

Максимальное выходное напряжение постоянного тока и эффективное значение напряжения переменного тока, приложенные к клеммам сетевого питания модулей без нарушения искробезопасности, должны быть:

- U_m — = 30 В для МСБИ-2-20-7;
- U_m — ~ 250 В для исполнений МСБИ-2-20-1... МСБИ-2-20-6.

Коммутируемые выходные релейные сигналы приведены в таблице.

Таблица

Коммутируемое напряжение	Ток
240 В переменного тока	1 А
400 В постоянного тока	0,7 А
Н.Р. и Н.З. «сухого» контакта \cong 250 В	5,0 А

Количество гальванически развязанных каналов — 2.

Количество уставок по каждому каналу — 1.

Диапазон задания уставок — от 1 до 12 мА.

Ток «обрыва» цепи датчика — 1 мА.

Напряжение питания:

— от сети переменного тока напряжением 220 В с допусаемым отклонением от минус 15 до плюс 10 %, частотой (50 ± 1) Гц;

— от сети постоянного тока напряжением (24 ± 3) В.

Потребляемая электрическая мощность — не более 15 Вт или $15 \text{ В} \cdot \text{А}$.

Средняя наработка до отказа — не менее 100000 ч.

Полный средний срок службы — не менее 12 лет.

Габаритные размеры — не более $112 \times 197 \times 60$ мм.

Масса — не более 0,5 кг.

Монтаж и эксплуатация

Модуль устанавливается вне взрывоопасной зоны в закрытом помещении на щите или панели с помощью винтов или болтов.

При монтаже необходимо руководствоваться надписями на модуле, гл. 3.4 «Электроустановка во взрывоопасных зонах» ПЭЭП, и другими нормативно-техническими документами, определяющими применение электрооборудования во взрывоопасных зонах.

Линия связи электроконтактного датчика с искробезопасным входом модуля должна быть проложена изолированным медным проводом сечением не менее $0,35 \text{ мм}^2$.

Сетевые провода и провода коммутируемых цепей должны прокладываться отдельно от проводов искробезопасной цепи. Использование одного кабеля для искробезопасных и искроопасных цепей не допускается.

Монтаж модуля в помещениях с наличием в воздухе примесей аммиака, сернистых и других газов, а также производственной пыли, непосредственно у печей и на открытом воздухе не допускается.

Модуль предназначен для настенного монтажа, крепится на щите с помощью двух винтов $M4 \times 50$, входящих в комплект поставки, в соответствии с рис. 1.

Электромонтаж модуля производится в соответствии со схемой, приведенной на рис. 2.

Комплектность

В комплект поставки входят:

- модуль сигнально-блокировочный искробезопасный МСБИ-2-20 (исполнение по заказу) 1 шт.
- комплект запасных частей 1 компл.
- руководство по эксплуатации 1 экз.
- паспорт 1 экз.

Габаритные и установочные размеры модуля МСБИ-2-20

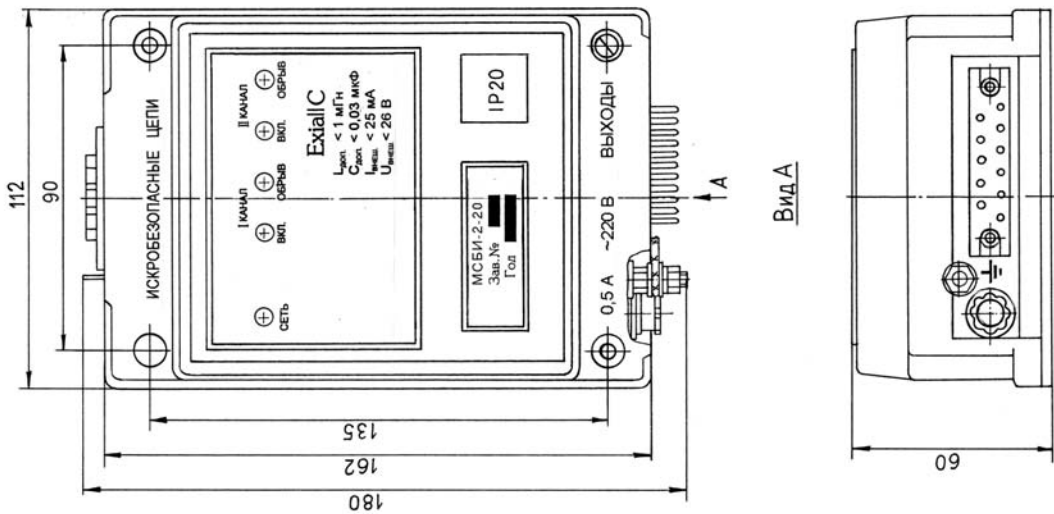


Рис. 1

Схема внешних соединений модуля МСБИ-2-20

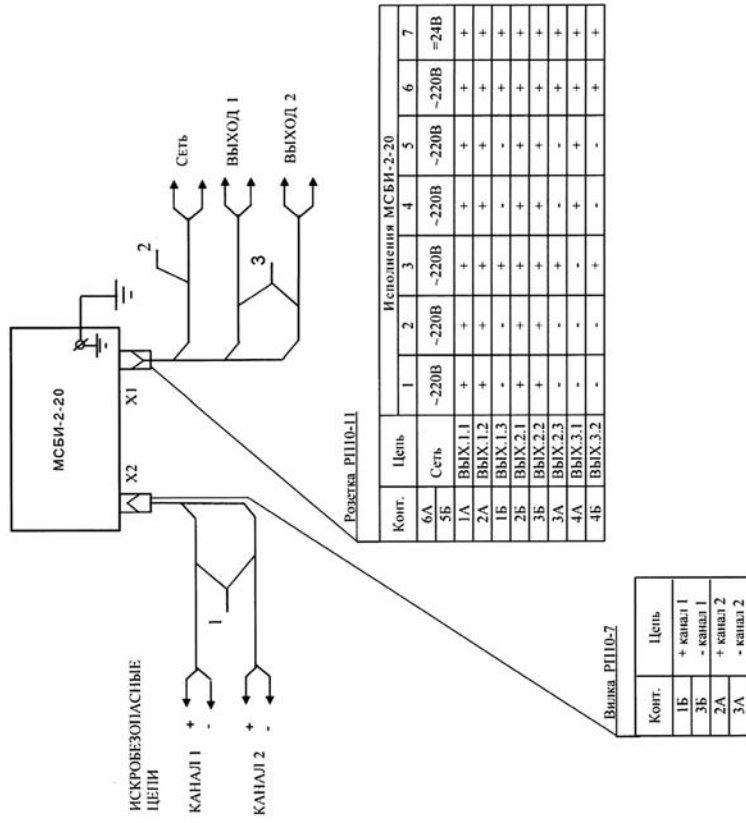


Рис. 2

Модуль сигнально-блокировочный искробезопасный МСБИ-2-60

Код ОКП 42 1720

Код ТН ВЭД 9032 89 900 0



Назначение, исполнение и принцип действия

Модуль сигнально-блокировочный искробезопасный МСБИ-2-60 является устройством с гибкой программируемой логикой и предназначен для создания локальных взрывозащищенных систем контроля, блокировки и управления.

Модуль питает двухпроводные датчики (преобразователи), расположенные во взрывоопасных зонах и преобразует их сигналы в релейные сигналы, коммутирующие цепи нагрузки в соответствии с заданным алгоритмом.

Модуль соответствует всем требованиям, изложенным в «Общих правилах взрывобезопасности для взрывопожароопасных химических, нефтехимических и нефтеперерабатывающих производств» ПБ 09-540-03 и пригоден для использования в системах противоаварийной автоматической защиты (ПАЗ).

К входам модуля подключаются датчики типа «сухой» контакт или датчики с двухуровневым токовым сигналом, у которых при переходе из положения «разомкнуто» в положение «замкнуто» в цепи питания происходит скачок тока, или датчики с унифицированным токовым сигналом 4—20 мА.

Модуль имеет пластмассовый корпус, с торцов которого установлены разъемы для подключения датчиков и внешних электрических цепей. На передней панели корпуса расположены светодиодные индикаторы.

Модуль обрабатывает сигналы датчиков и в соответствии с заданным алгоритмом управляет состоянием выходных реле. Сила тока в цепи датчика меньше 0,2 мА считается «обрывом» цепи датчика. Светодиодные индикаторы на передней панели модуля отображают состояние датчиков и режим работы модуля.

Модуль выполнен с видом взрывозащиты «искробезопасная электрическая цепь» уровня «ia», имеет маркировку взрывозащиты [Exia]IIC, соответствует требованиям ГОСТ Р 51330.0, ГОСТ Р 51330.10 и устанавливается вне взрывоопасных зон.

С модулем МСБИ-2-60 могут применяться следующие типы датчиков и реле:

- датчики температуры ДТ-1;
- реле уровня РУК-304;
- датчики положения индуктивные ДПИ-1;
- датчики емкостные ДЕ-1 положения и уровня.

Модуль обеспечивает:

- питание датчиков, установленных во взрывоопасной зоне;
- обработку заданного алгоритма контроля состояния датчиков;
- включение и выключение релейных выходных сигналов (Н.З. и Н.Р. контакты) в соответствии с режимом работы;
- световую сигнализацию состояния датчиков и режимов работы.

Модуль в комплекте с датчиками может быть использован:

- как техническое средство для создания небольших схем защиты, сигнализации и контроля технологического оборудования (МСБИ-2-60);
 - в качестве блока контроля частоты вращения (МСБИ-2-60-Ч);
 - как составная часть системы контроля норрии (МСБИ-2-60-Н).
- Исполнения модуля приведены в таблице.

Таблица

Шифр исполнения	Количество входов	Тип выходных сигналов	
		релейный	токовый 0—5, 4—20 мА
МСБИ-2-60	6	≅ 250 В, 5 А	по заказу
МСБИ-2-60-Н	6	≅ 250 В, 5 А	по заказу
МСБИ-2-60-Ч	2	≅ 250 В, 5 А	по заказу

Степень защиты от проникновения внутрь твердых предметов — IP20 по ГОСТ 14254.

Условия эксплуатации модуля:

- температура окружающего воздуха от 5 до 40 °С;
- атмосферное давление от 84 до 106,7 кПа (от 630 до 800 мм рт. ст.)
- относительная влажность воздуха до 95 % при температуре 30 °С и более низких температурах без конденсации влаги;
- вибрационные воздействия с частотой от 10 до 55 Гц и амплитудой смещения не более 0,35 мм.

Пример записи обозначения модуля при заказе и в документации другой продукции:

«Модуль сигнально-блокировочный искробезопасный МСБИ-2-60».

Технические данные

Входные сигналы:

- от датчиков типа «сухой» контакт;
- от датчиков с двухуровневым токовым сигналом от 1 до 12 мА;
- от датчиков с унифицированным токовым сигналом 0—5, 4—20 мА.

Количество искробезопасных входов — 6 или 2.

Ток «обрыва» цепи датчика — 1 мА.

Электрические параметры искробезопасных цепей модуля:

- максимальное выходное напряжение на контактах искробезопасных цепей U_0 — не более 26 В;
- максимальный выходной ток на контактах искробезопасных цепей I_0 — не более 25 мА;
- максимальная внешняя емкость C_0 — не более 0,1 мкФ;
- максимальная внешняя индуктивность L_0 — не более 1,0 мГн.

Выходными сигналами являются гальванически развязанные от искробезопасных цепей переключаемые контакты двух электромагнитных реле, коммутирующие силовые электрические цепи постоянного или переменного тока напряжением не более 250 В, силой тока не более 5 А.

По индивидуальному заказу модули могут выпускаться с унифицированным токовым сигналом 0—5, 4—20 мА. Количество релейных или токовых выходов — 2.

Электрическое питание модуля осуществляется от сети переменного тока напряжением 220 В с допускаемым отклонением от минус 15 до плюс 10 % частотой (50 ± 1) Гц.

Потребляемая электрическая мощность — не более 15 Вт или 15 В·А.

Средняя наработка до отказа — не менее 100000 ч.

Полный средний срок службы — не менее 12 лет.

Масса — не более 0,5 кг.

12. Заказ № 0648 .

Монтаж и эксплуатация

Модуль устанавливается вне взрывоопасной зоны в закрытом помещении на щите или панели с помощью винтов или болтов.

При монтаже необходимо руководствоваться надписями на модуле, гл. 3.4 «Электроустановки во взрывоопасных зонах» ПЭЭП, и другими нормативно-техническими документами, определяющими применение электрооборудования во взрывоопасных зонах.

Линия связи электроконтактного датчика с искробезопасным входом модуля должна быть проложена изолированным медным проводом сечением не менее 0,35 мм².

Сетевые провода и провода коммутируемых цепей должны прокладываться отдельно от проводов искробезопасной цепи. Использование одного кабеля для искробезопасных и искроопасных цепей не допускается.

Монтаж модуля в помещениях с наличием в воздухе примесей аммиака, сернистых и других газов, а также производственной пыли, непосредственно у печей и на открытом воздухе не допускается.

Модуль предназначен для настенного монтажа, крепится на щите с помощью двух винтов М4×50, входящих в комплект поставки, в соответствии с рис. 1, 2.

Схема электрическая соединений модуля приведена на рис. 3, 4, 5.

Комплектность

В комплект поставки входят:

- модуль сигнально-блокировочный искробезопасный МСБИ-2-60 (исполнение по заказу)....1шт.
- комплект запасных частей1шт.
- руководство по эксплуатации1 экз.
- паспорт.....1 экз.

Габаритные и установочные размеры модуля МСБИ-2-60-Ч

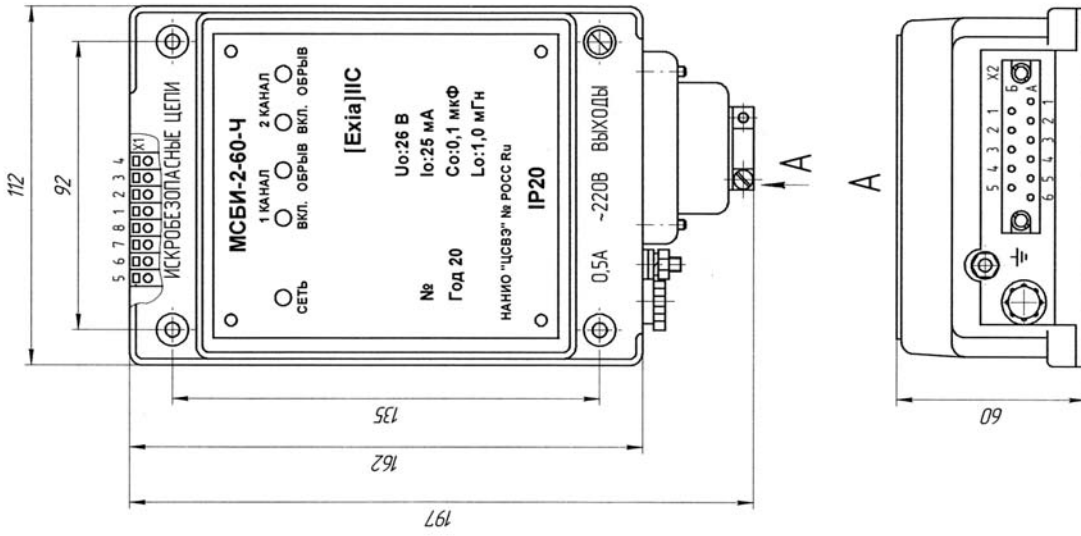


Рис. 1

Габаритные и установочные размеры модуля МСБИ-2-60-Н

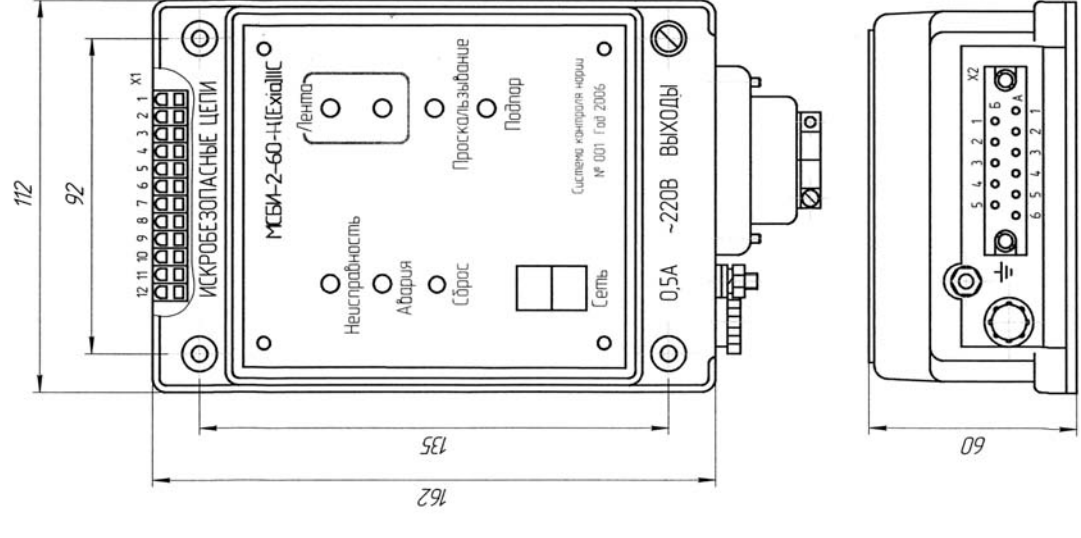


Рис. 2

Схема электрическая соединений МСБИ-2-60

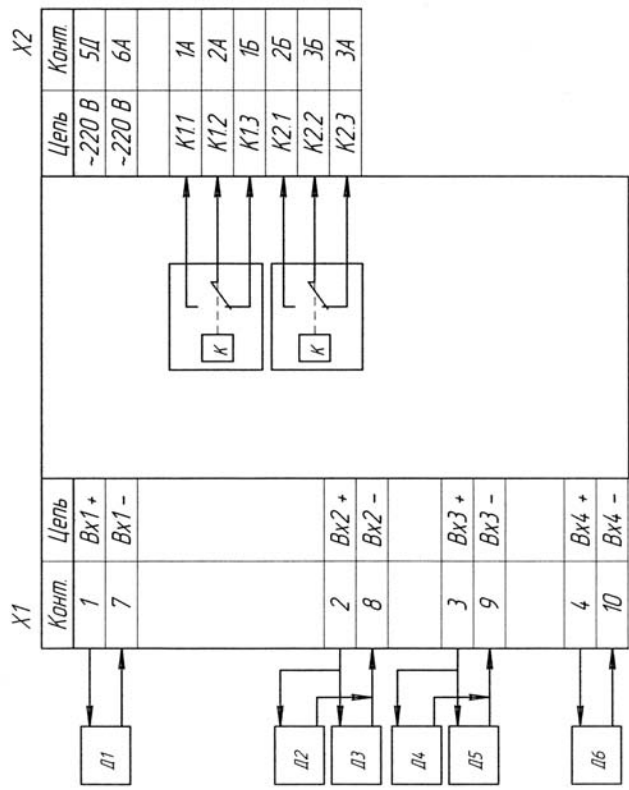


Рис. 3

Схема электрическая соединений МСБИ-2-60-Ч

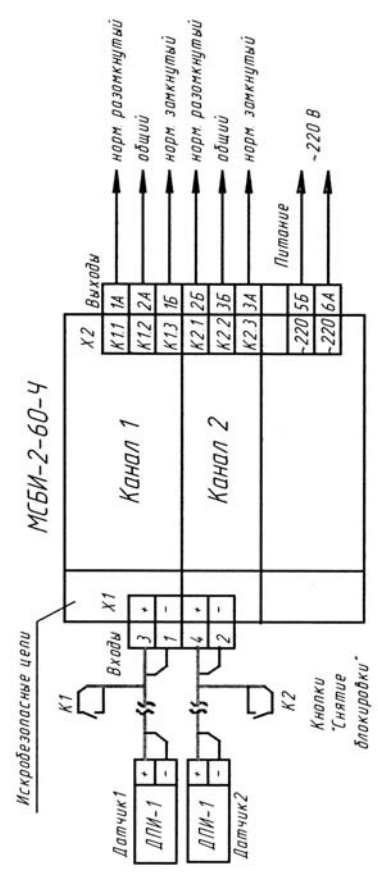


Рис. 4

Схема электрическая соединений МСБИ-2-60-Н

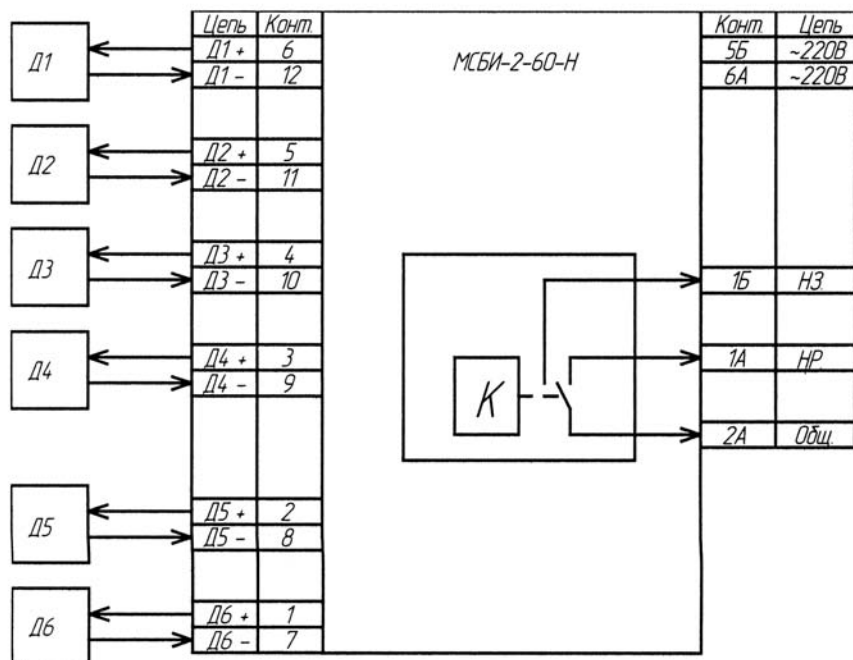


Рис. 5

Устройство связи УС-2М

Код ОКП 42 1000



Назначение, исполнение и принцип действия

Устройство связи УС-2М представляет собой специализированный стык интерфейсов RS-232C и RS-485 и предназначено для сопряжения устройств УАС-24М, УЗС-24МИ, УАТС-М, УБН-4М, УБН-8М, УБН-12М и других с компьютером или контроллером, имеющим порт интерфейса RS-232C (COM-порт).

Устройство восстанавливаемое, непрерывного действия.

Вид климатического исполнения УХЛ 4.2 по ГОСТ 15150.

Степень защиты от проникновения твердых предметов — IP20 по ГОСТ 14254.

Конструктивно УС-2М состоит из одного блока. Внутри пластмассового корпуса блока размещена плата.

На плате имеется микропроцессор, в котором зашита программа функционирования УС-2М, микросхема ST202EBD, предназначенная для сопряжения с интерфейсом RS-232C, а также специализированная микросхема MAX1480A, которая служит для связи с интерфейсом RS-485.

УС-2М принимает данные по интерфейсу RS-232C и транслирует их в сеть интерфейса RS-485, все остальное время УС-2М находится в режиме приема данных из сети интерфейса RS-485. Прием и передача осуществляется в полудуплексном режиме.

Для контроля правильности работы УС-2М имеется двухцветный сигнальный светодиод. При трансляции данных из интерфейса RS-232C в интерфейс RS-485 светодиод должен мигать зеленым цветом. Во время передачи по RS-485 светодиод мигает красным цветом.

Обмен с устройствами в сети интерфейса RS-485 через устройство УС-2М.

Коммуникационный порт ведущего устройства (ПЭВМ или любой другой специализированный контроллер), работающий в режиме интерфейса RS-232C, должен быть подключен к соответствующему разъему УС-2М. Другой разъем УС-2М (RS-485) должен быть соединен с удаленными устройствами в соответствии с требованиями стандарта RS-485 (журнал СТА 3/97).

Для работы с УС-2М порт ведущего устройства должен быть запрограммирован на скорость передачи от 4800 до 115200 бод (всего доступно 8 скоростей передачи), формат: старт-бит, 8 бит данных, два стоп бита. Обмен с удаленными устройствами ведется в режиме запрос — ответ.

Изменяя положение переключателей установленных на плате в корпусе УС-2М можно настроить скорость передачи данных, установить четность и назначить стоповые биты.

Ведущее устройство передает данные УС-2М, которое транслирует их в сеть интерфейса RS-485, используя такие же параметры последовательного обмена, то есть скорость обмена и формат данных.

Ведомое устройство в сети распознает команды, адресованные ему, и отвечает на них. Ответ ведомого устройства через УС-2М передается в порт ведущего устройства.

Пример записи обозначения устройства при заказе и в документации другой продукции: «Устройство связи УС-2М 5Д3.072.001 ТУ».

Технические данные

Напряжение питания — + 5 В постоянного тока с допуском отклонением $\pm 10\%$.

Максимальный потребляемый ток — 0,3 А.

Средний срок службы — не менее 12 лет.

Габаритные размеры — не более 19×75×110,8 мм.

Масса — не более 0,3 кг.

Монтаж и эксплуатация

Устройство устанавливается в помещениях КИПиА и монтируется на DIN-рейку, при помощи специального механизма, входящего в конструкцию корпуса. В помещении должна отсутствовать ощутимая вибрация.

Комплектность

В комплект поставки входят:

— устройство связи УС-2М 1 шт.
— паспорт 1 экз.

Габаритные и установочные размеры устройства связи УС-2М

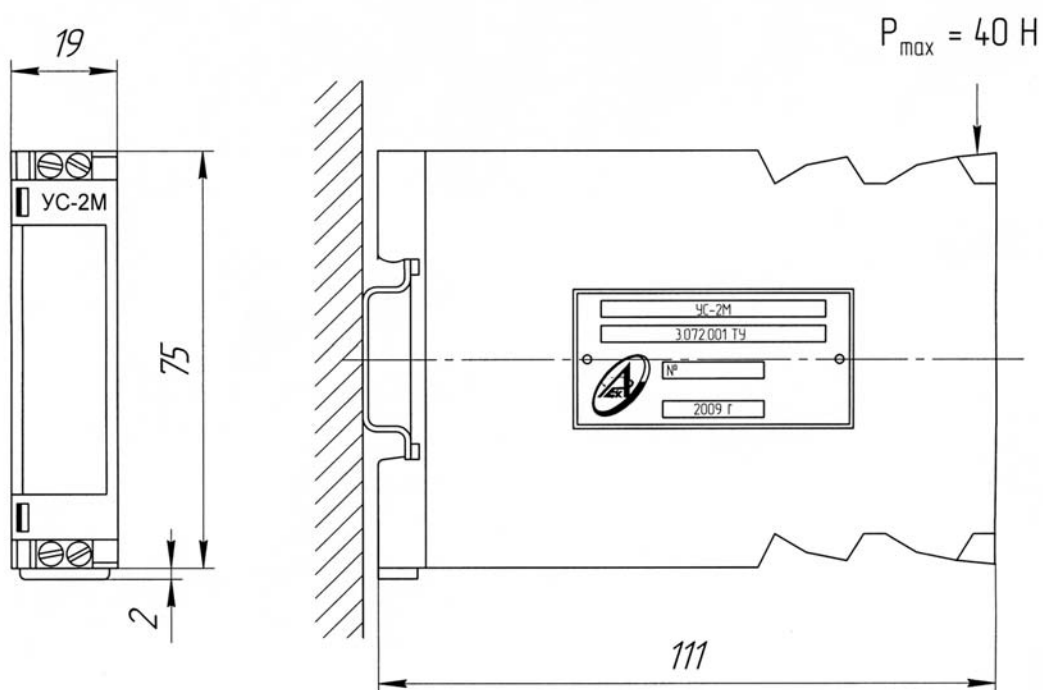


Рис. 1

Схема внешних соединений устройства связи УС-2М

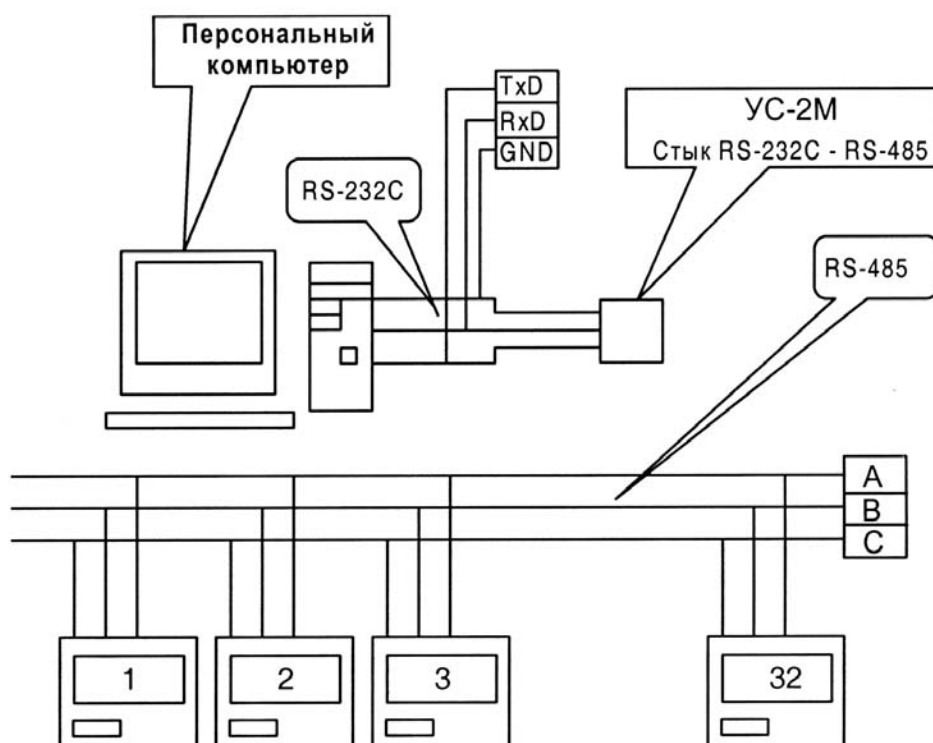


Рис. 2

Блок питания взрывозащищенный БП-1

Код ОКП 42 1720

Код ТН ВЭД 9032 89 900 0



Назначение, исполнение и принцип действия

Блок питания БП-1 представляет собой стационарное изделие непрерывного действия, предназначен для работы в системах противоаварийной защиты, сигнализации и управления на предприятиях химической, нефтехимической и других отраслей промышленности, связанных с производством взрыво- и пожароопасных продуктов.

Блок соответствует всем требованиям, изложенным в «Общих правилах взрывобезопасности для взрывопожароопасных химических, нефтехимических и нефтеперерабатывающих производств» ПБ 09-540-03 и пригоден для использования в системах противоаварийной автоматической защиты (ПАЗ).

Блок имеет уровень взрывозащиты «взрывобезопасный», вид взрывозащиты — «взрывонепроницаемая оболочка», маркировку 1ExdIICT6, соответствует требованиям ГОСТ Р 51330.0, ГОСТ Р 51330.1 и может быть установлен во взрывоопасных зонах классов 1, 2 согласно ГОСТ Р 51330.13.

Блок предназначен для питания электронных устройств стабилизированными напряжениями постоянного тока от однофазной сети переменного тока 220 В, 50 Гц.

Степень защиты внутренних элементов блока, обеспечиваемая оболочкой, IP66 по ГОСТ 14254.

Вид климатического исполнения — УХЛ1.1 по ГОСТ 15150.

Пример записи обозначения БП-1 при заказе и в документации другой продукции:

«Блок питания взрывозащищенный БП-1 5Д2.087.077 ТУ».

Технические данные

Электрическое питание блока БП-1 осуществляется от сети переменного тока напряжением от 150 до 250 В, частотой (50 ± 1) Гц (разъем X1 рис. 1).

Блок имеет три выхода постоянного тока напряжением 24 В, гальванически изолированные от сети и между собой.

Выход 1 (разъем X4 рис. 1) — стабилизированный источник напряжения, имеет следующие характеристики:

- напряжение постоянного тока $24 \text{ В} \pm 1 \%$;
- номинальный выходной ток 2,5 А;

13. Заказ № 0648 .

— нестабильность выходного напряжения источника от изменения входного напряжения — не более $\pm 1\%$;

— нестабильность выходного напряжения источника от изменения выходного тока от 0,1 до 2,5 А — не более $\pm 1\%$;

— амплитуда пульсаций выходного напряжения — не более 150 мВ;

Выход 2 и выход 3 (разъем Х2 рис. 1) — стабилизированные источники тока:

— напряжение постоянного тока 24 В $\pm 1\%$;

— выходной ток (30 ± 1) мА.

Потребляемая электрическая мощность — не более 60 Вт.

Блок имеет защиту от перегрузки и короткого замыкания по выходу 1 с самовосстановлением работы после устранения причины срабатывания защиты.

Сопrotивление изоляции блока между входными и выходными контактами, а также заземлением в нормальных условиях — не менее 20 МОм.

Изоляция электрических выходных цепей, цепей сетевого питания между собой и относительно зажима защитного заземления при нормальных климатических условиях выдерживает в течение 1 минуты воздействие испытательного синусоидального напряжения 1,5 кВ частотой от 45 до 65 Гц.

Условия эксплуатации:

— температуре окружающего воздуха от минус 35 до плюс 70 °С;

— атмосферное давление от 84 до 106,7 кПа (от 630 до 800 мм рт. ст.);

— относительная влажность воздуха до 95 % при 35 °С и более низких температурах без конденсации влаги;

— допустимая вибрация в месте установки блока — частотой от 5 до 25 Гц с амплитудой смещения 0,1 мм;

Средняя наработка до отказа — не менее 100000 ч.

Полный средний срок службы — не менее 12 лет.

Масса блока — не более 2,5 кг.

Монтаж и эксплуатация

Блок имеет герметичный металлический корпус. Габаритные размеры блока 233×233×114 мм.

Блок устанавливается во взрывоопасной зоне. При монтаже необходимо руководствоваться надписями на модуле, гл. 3.4 «Электроустановки во взрывоопасных зонах» ПЭЭП и другими нормативно-техническими документами, определяющими применимость электрооборудования во взрывоопасных зонах.

Вводные устройства блока рассчитаны на применение кабелей МКШ ГОСТ 10348 с наружным диаметром 9...12 мм (выход 2, выход 3, выход 4) и диаметром 6...9 (сетевое питание Х1).

Клемная колодка с пружинными контактами типа WAGO рассчитана на соединение жил кабелей сечением не более 2,5 мм².

Электромонтаж блока ведется в соответствии с требованиями ПУЭ, ГОСТ Р 51330.13 согласно схемы электрических соединений, приведенной на рис. 3.

Конструктивно предусмотрена возможность монтажа кабеля в металлорукаве РЗ-Ц-15 ТУ 22-5570-83.

Блок должен быть заземлен как с помощью внутреннего заземляющего зажима, так и наружного, которые должны быть выполнены в соответствии с ГОСТ 21130.

Крепление блока осуществляется двумя болтами или винтами М6.

Комплектность

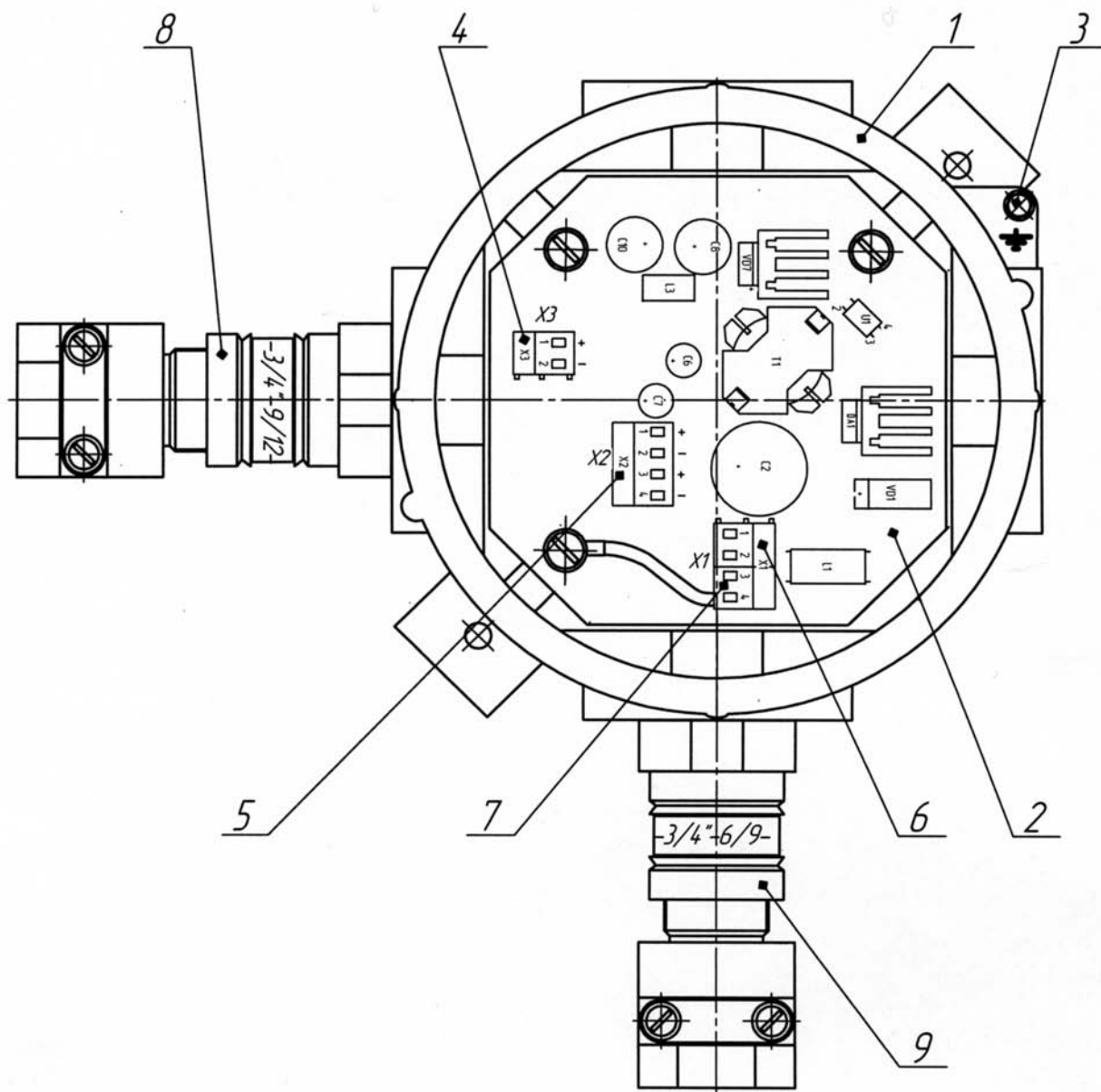
В комплект поставки блока входят:

— блок питания взрывозащищенный БП-1.....1 шт.

— руководство по эксплуатации1 экз.

— паспорт.....1 экз.

Конструкция блока питания взрывозащищенного БП-1



- 1 — корпус; 2 — плата; 3 — болт (винт) заземления; 4 — выход 1 (разъем X3);
 5 — выход 2, выход 3 (разъем X2); 6 — клеммные контакты сетевого питания
 (разъем X1); 7 — клеммы заземляющего провода (разъем X1);
 8, 9 — кабельные вводы

Рис. 1

Габаритные и установочные размеры блока питания БП-1

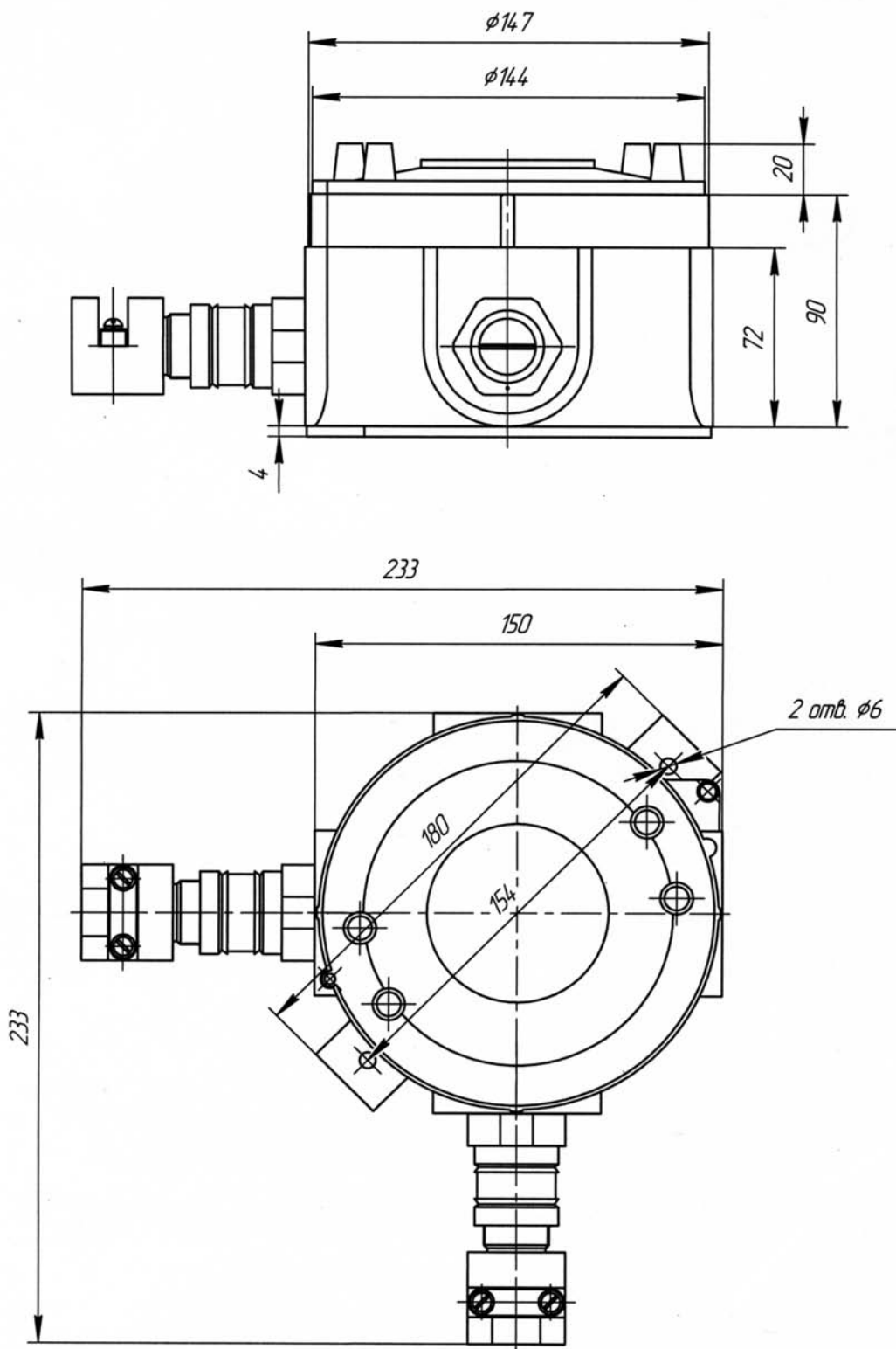


Рис. 2

Схема электрическая соединений блока питания БП-1

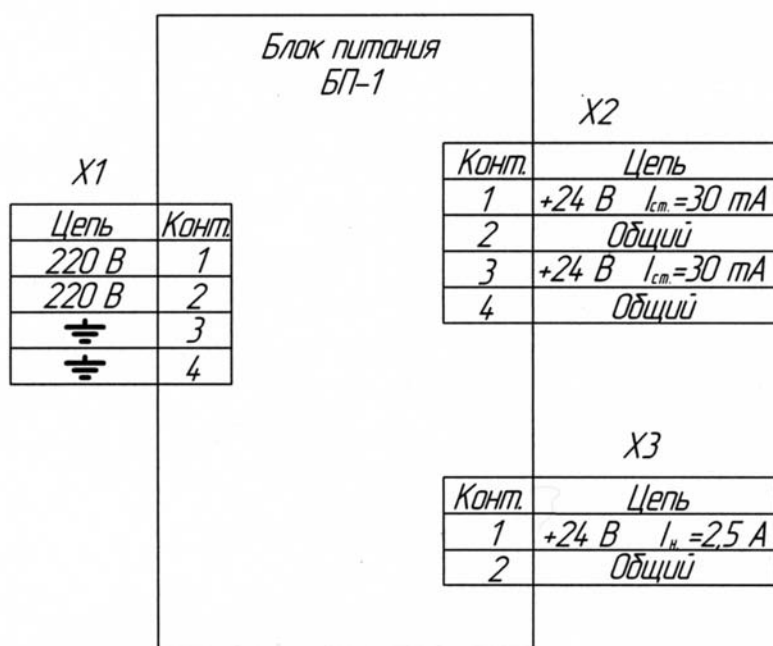


Рис. 3

Раздел II. Системы блокировки насосов (агрегатов)

Системы блокировки насосов (агрегатов) предназначены для обеспечения противоаварийной блокировки и сигнализации насосов (агрегатов) по температуре подшипников, давлению всаса/нагнетания и уровню в соответствии с требованиями «Общих правил взрывобезопасности для взрывопожароопасных химических, нефтехимических и нефтеперерабатывающих производств» ПБ 09-540-03 (ПАЗ).

При этом системы осуществляют:

- световую и звуковую сигнализацию нарушений аварийных границ контролируемых параметров;

- квитирование прерывистых светового и звукового сигналов кнопкой со снятием звукового сигнала и переводом светового сигнала в непрерывное свечение;

- определение сигнала, пришедшего первым;

- выдачу выходных сигналов в виде замыкания «сухих» контактов по каждому блокировочному параметру для обеспечения внешней сигнализации (удаленные приборы световой и звуковой сигнализации, системы регистрации срабатывания блокировок);

- выдачу звукового сигнала в виде размыкания «сухого» контакта на автоматическое отключение двигателя насоса с задержкой от 0 до 900 с после срабатывания датчика по любому из контролируемых параметров;

- выдачу выходного сигнала в виде замыкания «сухого» контакта на автоматическое включение двигателя резервного насоса при отключении рабочего (АВР);

- перевод системы в режим сигнализации без выдачи сигнала на останов насоса переключателем блокировок;

- ручной дистанционный пуск и останов насоса кнопками ПУСК и СТОП.

Системы состоят из:

- устройств блокировки насоса (агрегата) УБН-4М, УБН-8М, УБН-12М, УЗС-8МА;

- реле давления РД-314, реле температуры РТ-303, датчиков температуры ДТ-1, реле уровня РУ-303, РУ-304, РУК-304, сигнализаторов уровня АСУ-1, АСУ-4, СУВ-2 и др.

Системы создаются проектным путем, при этом тип основного устройства, тип и количество датчиков определяются заказчиком.

Устройство блокировки насоса УБН-4М

Код ОКП 42 1000

Код ТН ВЭД 9032 89 000 9

Сертификат соответствия № РОСС RU.АЯ45.В06012



Назначение, исполнение и принцип действия

Устройство блокировки насоса УБН-4М предназначено для приема и логической обработки сигналов от датчиков-реле давления, температуры, уровня и датчиков с двухуровневым токовым сигналом, в том числе типа NAMUR (DIN 19234), согласованных по требованиям взрывозащиты с испытательной организацией, отображения информации и предупреждения оператора световым и звуковым сигналами об отклонении контролируемых параметров от нормы, а также выдачи сигналов для автоматического останова электродвигателя насоса.

Устройство выполнено на базе микропроцессора и имеет возможность ввода и чтения информации как с пульта программирования устройств ППУ-1, который поставляется по отдельному заказу, так и с ПЭВМ.

Устройство соответствует «Общим правилам взрывобезопасности для взрывопожароопасных химических, нефтехимических и нефтеперерабатывающих производств» ПБ 09-540-03 и пригодно для использования в системах противоаварийной автоматической защиты (ПАЗ).

Устройство с входными искробезопасными электрическими цепями уровня «ia» имеет маркировку взрывозащиты [Exia]IIC, выполнено в соответствии с требованиями ГОСТ Р 51330.10.

Вид климатического исполнения УХЛ 4.2 по ГОСТ 15150.

Степень защиты от проникновения твердых предметов — IP20 по ГОСТ 14254.

Принцип действия устройства основан на преобразовании сигналов, поступающих от датчиков, в сигналы световой, звуковой индикации и сигналы, необходимые для управления исполнительными механизмами.

Пример записи обозначения устройства при заказе и в документации другой продукции:

«Устройство блокировки насоса УБН-4М 5Д2.406.024 ТУ».

Технические данные

Устройство имеет 4 канала, конструктивно состоит из одного блока, который крепится на щите.

На вход устройства по каждому каналу подключаются электроконтактные датчики с нормально замкнутыми (Н.З.) и нормально разомкнутыми (Н.Р.) контактами, а также датчики с двухуровневым токовым сигналом, в том числе типа NAMUR (DIN 19234). К одному каналу можно подключить несколько электроконтактных датчиков.

Устройство имеет четыре выходных реле (по каждому каналу свое выходное реле с переключающими контактами) и два общих реле, управляющих режимами блокировка и сигнализация. Программно к одному выходному реле можно подключить несколько входов, которые могут использоваться для управления дополнительным оборудованием или внешним световым табло.

Параметры выходных сигналов: U_n — 220 В; I_n — 2 А при индуктивной нагрузке.

Устройство выявляет сигнал, пришедший первым, имеет световую сигнализацию по каждому каналу и общую, позволяющую отображать режимы: останов насоса; отключение блокировки; работа. Элементы световой индикации расположены на передней панели.

Устройство имеет два типа звуковой сигнализации: аварийную и предупредительную.

Устройство позволяет осуществлять квитирование, сброс, контроль с помощью кнопок, расположенных на передней панели.

Устройство позволяет программировать через пульт ППУ-1 или ПЭВМ по каждому каналу:

- тип датчика (Н. Р. или Н. З.);
- режим работы выходных реле (с запоминанием или сквозной);
- влияние канала на общее блокировочное реле;
- номер реле от 1 до 4;
- время включения с задержкой от 0 до 900 с после замыкания контактов СТАРТ разъема Выходы, расположенного на задней панели устройства;
- время задержки входного сигнала от 0 до 900 с;
- включение и отключение общего реле;
- влияние канала на звуковую сигнализацию (отключена, включена аварийная или предупредительная);
- разрешение записи в журнал аварийных срабатываний канала с фиксацией даты и времени;
- разрешение записи в журнал перехода канала в норму с фиксацией даты и времени.

Устройство фиксирует до 999 аварийных и нормальных срабатываний по кольцевой схеме.

Устройство на задней панели имеет тумблер БЛОКИРОВКА для включения блокировки.

Через пульт ППУ-1 или ПЭВМ устройство позволяет осуществлять: квитирование, сброс, контроль, пуск, стоп, перезапуск, программировать блокировочное реле, устанавливать новый пароль, корректировать дату и время, проверять состояние устройства, очищать память, устанавливать новый сетевой адрес.

Устройство осуществляет связь с ПЭВМ или пультом ППУ-1 через сеть интерфейса RS-485. Длина линии связи не более 1000 м.

Связь IBM PC с сетью интерфейса RS-485 осуществляется через COM-порт с помощью адаптера RS-232/RS-485. Устройство имеет стандартный протокол MODBUS.

Длина линии связи между устройством и датчиками должна быть не более 1000 м, при этом максимальная емкость линии связи C_0 — не более 0,1 мкФ, максимальная индуктивность L_0 — не более 1,0 мГн, максимальное сопротивление R_0 — не более 1,0 кОм.

Устройство работает от сети переменного тока напряжением 220 В с допуском отклонением от минус 15 до плюс 10 %, частотой (50 ± 1) Гц.

Потребляемая электрическая мощность — не более 15 В·А.

Условия эксплуатации:

- температура окружающего воздуха от 10 до 35 °С;
- атмосферное давление от 84 до 106,7 кПа (от 630 до 800 мм рт. ст.);
- относительная влажность воздуха до 95 % при 35 °С и более низких температурах без конденсации влаги.

Средняя наработка до отказа — не менее 292000 ч.

Средний полный срок службы — не менее 12 лет.

Габаритные размеры устройства — не более 91 × 174 × 303 мм.

Масса — не более 3,0 кг.

Монтаж и эксплуатация

Устройство устанавливается в помещении вне взрывоопасных зон и монтируется на щите.

При монтаже необходимо руководствоваться надписями на устройстве, гл. 3.4 ПЭЭП «Правил эксплуатации электроустановок потребителей».

В помещении КИПиА должна отсутствовать ощутимая вибрация. Вблизи места расположения устройства не допускается наличие установок, создающих сильные электромагнитные поля.

Длина линии связи, соединяющей устройство с датчиком, не должна превышать 1000 м, с параметрами $C_0 \leq 0,1$ мкФ, $L_0 \leq 1,0$ мГн, $R_0 \leq 1,0$ кОм.

Монтаж входных и выходных внешних цепей осуществляется медным многожильным проводом сечением 0,2—1,0 мм².

Вырез в щите для установки устройства должен быть размером В=84 мм, Н=168 мм. Устройство к щиту крепится при помощи двух кронштейнов.

Габаритные и установочные размеры устройства приведены на рис. 1.

При монтаже устройства должны быть проверены надежность заземления устройства на щите и самого щита, пломбирование изделия, наличие условных знаков искробезопасности.

Схема внешних соединений устройства приведена на рис. 2.

Комплектность

В комплект поставки входят:

— устройство УБН-4М	1 шт.
— комплект запасных частей	1 компл.
— комплект монтажных частей	1 компл.
— руководство по эксплуатации	1 экз.
— паспорт	1 экз.

Габаритные и установочные размеры устройства блокировки насоса УБН-4М

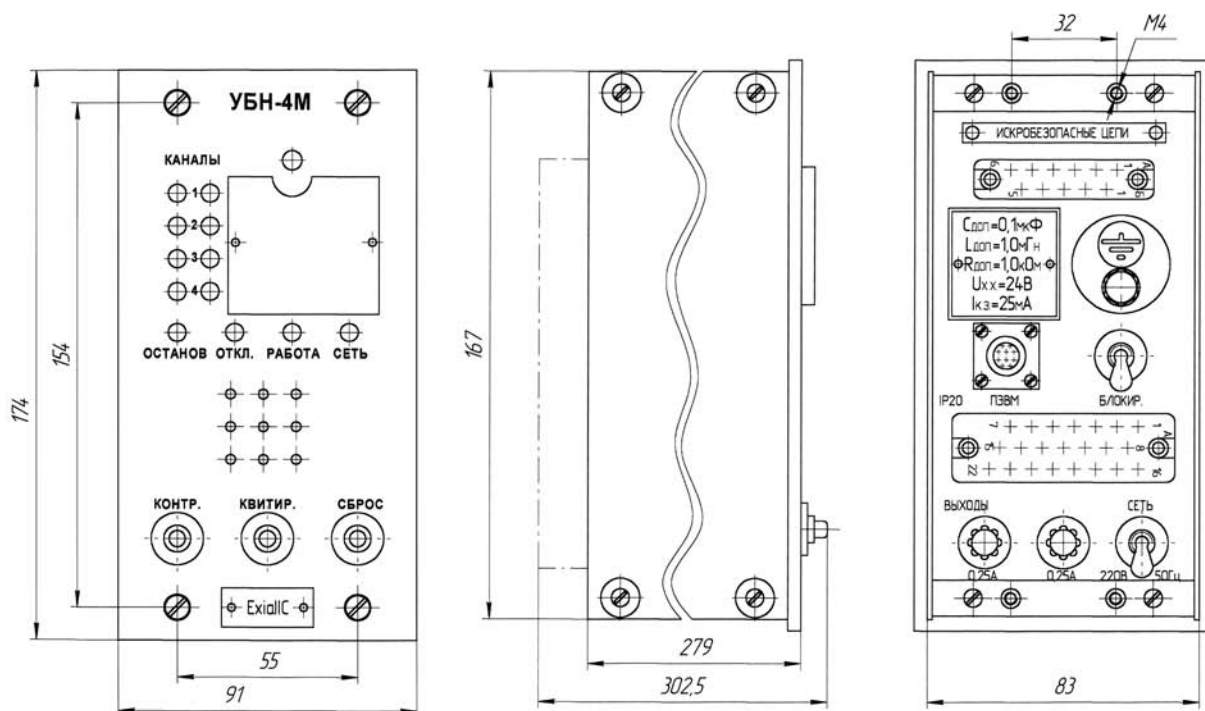


Рис. 1

Схема внешних соединений устройства блокировки насоса УБН-4М

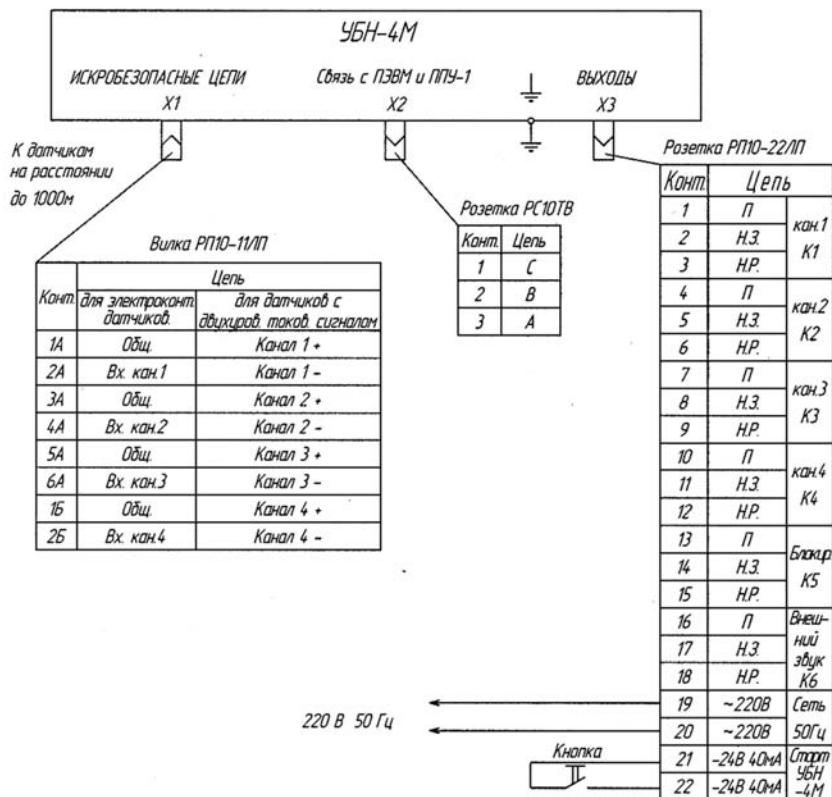


Рис. 2

Устройство блокировки насоса УБН-8М

Код ОКП 42 1000

Код ТН ВЭД 9032 89 000 9

Сертификат соответствия РОСС RU.АЯ45.В06012



Назначение, исполнение и принцип действия

Устройство блокировки насоса УБН-8М предназначено для приема и логической обработки сигналов от датчиков-реле давления, температуры и других датчиков с двухуровневым токовым сигналом, в том числе типа NAMUR (DIN 19234), согласованных по требованиям взрывозащиты с испытательной организацией, отображения информации и предупреждения оператора световым и звуковым сигналами об отклонении контролируемых параметров от нормы, а также выдачи сигналов для автоматического останова электродвигателя насоса.

Устройство выполнено на базе микропроцессора и имеет возможность ввода и чтения информации как с пульта программирования устройств ППУ-1, который поставляется по отдельному заказу, так и с ПЭВМ.

Устройство соответствует «Общим правилам взрывобезопасности для взрывопожароопасных химических, нефтехимических и нефтеперерабатывающих производств» ПБ 09-540-03 и пригодно для использования в системах противоаварийной автоматической защиты (ПАЗ).

Устройство с входными искробезопасными электрическими цепями уровня «ia» имеет маркировку взрывозащиты [Exia]IIC, выполнено в соответствии с требованиями ГОСТ Р 51330.10.

Вид климатического исполнения УХЛ 4.2 по ГОСТ 15150.

Степень защиты от проникновения твердых предметов — IP20 по ГОСТ 14254.

Принцип действия устройства основан на преобразовании сигналов, поступивших от датчиков, в сигналы световой и звуковой индикации и сигналы, необходимые для управления исполнительными механизмами.

Пример записи обозначения устройства при заказе и в документации другой продукции:

«Устройство блокировки насоса УБН-8М 5Д2.406.026 ТУ».

Технические данные

Устройство имеет восемь каналов, конструктивно состоит из одного блока, который крепится на щите.

На вход устройства по каждому каналу подключаются электроконтактные датчики с нормально замкнутыми (Н.З.) и нормально разомкнутыми (Н.Р.) контактами, а также датчики с двухуровневым токовым сигналом, в том числе типа NAMUR (DIN 19234). К одному каналу можно подключить несколько электроконтактных датчиков.

Устройство имеет восемь выходных реле (по каждому каналу свое выходное реле с переключающими контактами) и три общих реле, управляющих режимами стоп, пуск и сигнализация. Программно к одному выходному каналному реле можно подключить несколько входов, которые могут использоваться для управления дополнительным оборудованием или внешним световым табло.

Параметры выходных сигналов: U_n — 220 В; I_n — 2 А при индуктивной нагрузке.

Устройство выявляет сигнал пришедший первым, имеет по каждому каналу световую сигнализацию (АВАРИЯ, НОРМА), а также общую световую сигнализацию, позволяющую отображать режимы: останов насоса, отключение блокировки, работа. Элементы индикации расположены на передней панели.

Устройство имеет два типа звуковой сигнализации: аварийную и предупредительную.

Устройство позволяет осуществлять квитирование, сброс, контроль и управление насосом (пуск, стоп) с помощью кнопок, расположенных на передней панели.

Устройство позволяет программировать через пульт ППУ-1 или ПЭВМ по каждому каналу:

- тип датчика (Н. Р. или Н. З.);
- режим работы выходных реле (с запоминанием или сквозной);
- влияние канала на общее блокировочное реле;
- номер реле от 1 до 8;
- время включения с задержкой от 0 до 900 с после замыкания контактов ПУСК разъема ПУСК, расположенного на задней панели устройства;
- время задержки входного сигнала от 0 до 900 с;
- включение и отключение общего реле;
- влияние канала на звуковую сигнализацию (отключена, включена аварийная или предупредительная);
- разрешение записи в журнал аварийных срабатываний канала с фиксацией даты и времени;
- разрешение записи в журнал перехода канала в норму с фиксацией даты и времени.

Устройство фиксирует до 999 аварийных и нормальных срабатываний по кольцевой схеме.

Устройство на задней панели имеет тумблер БЛОКИРОВКА для включения блокировки.

Через пульт ППУ-1 или ПЭВМ устройство позволяет осуществлять: квитирование, сброс, контроль, пуск, стоп, перезапуск, программировать блокировочное реле, устанавливать новый пароль, корректировать дату и время, проверять состояние устройства, очищать память, устанавливать новый сетевой адрес, программировать любой из входов на функции контроль, квитирование, сброс, пуск, стоп, перезапуск.

Устройство осуществляет связь с ПЭВМ и пультом ППУ-1 через сеть интерфейса RS-485. Длина линии связи не более 1000 м.

Связь IBM PC с сетью интерфейса RS-485 осуществляется через COM-порт с помощью адаптера RS-232/RS-485. Устройство имеет стандартный протокол MODBUS.

Программное обеспечение устройств позволяет объединять их в сеть (до 32).

Чтение информации о состоянии каждого устройства, а также управление ими осуществляется как с ПЭВМ, так и с одного пульта, подключенного к сети.

Длина линии связи между устройством и датчиками должна быть не более 1000 м, при этом максимальная емкость линии связи C_0 — не более 0,1 мкФ, максимальная индуктивность L_0 — не более 1,0 мГн, максимальное сопротивление R_0 — не более 1,0 кОм.

Устройство работает от сети переменного тока напряжением 220 В с допуском отклонением от минус 15 до плюс 10 %, частотой (50 ± 1) Гц.

Потребляемая электрическая мощность — не более 20 В·А.

Условия эксплуатации:

- температура окружающего воздуха от 10 до 35 °С;
- атмосферное давление от 84 до 106,7 кПа (от 630 до 800 мм рт. ст.);
- относительная влажность воздуха до 95 % при 35 °С и более низких температурах без конденсации влаги.

Средняя наработка до отказа — не менее 292000 ч.

Средний полный срок службы — не менее 12 лет.

Габаритные размеры устройства — не более 111 × 174 × 303 мм.

Масса — не более 4,0 кг.

Монтаж и эксплуатация

Устройство устанавливается в помещении вне взрывоопасных зон и монтируется на щите.

При монтаже необходимо руководствоваться надписями на устройстве, главой 3.4 ПЭЭП «Правил эксплуатации электроустановок потребителей».

В помещении КИПиА должна отсутствовать ощутимая вибрация. Вблизи места расположения устройства не допускается наличие установок, создающих сильные электромагнитные поля.

Сопротивление линии связи между устройством и датчиком, включая замкнутый контур, должно быть не более 1,0 кОм.

Емкость между проводами от устройства до электрического датчика должна быть не более 0,1 мкФ, индуктивность — не более 1,0 мГн.

Монтаж входных и выходных внешних цепей осуществляется медным многожильным проводом сечением 0,2—1,0 мм².

Вырез в щите для установки устройства должен быть размером В=104 мм, Н=168 мм. Устройство к щиту крепится при помощи двух кронштейнов.

Габаритные и установочные размеры устройства приведены на рис. 1.

При монтаже устройства должны быть проверены надежность заземления устройства на щите и самого щита, пломбирование изделия, наличие условных знаков искробезопасности.

Схема внешних соединений устройства приведена на рис. 2.

Комплектность

В комплект поставки входят:

— устройство УБН-8М	1 шт.
— комплект запасных частей	1 компл.
— комплект монтажных частей	1 компл.
— руководство по эксплуатации	1 экз.
— паспорт	1 экз.

Габаритные и установочные размеры устройства блокировки насоса УБН-8М

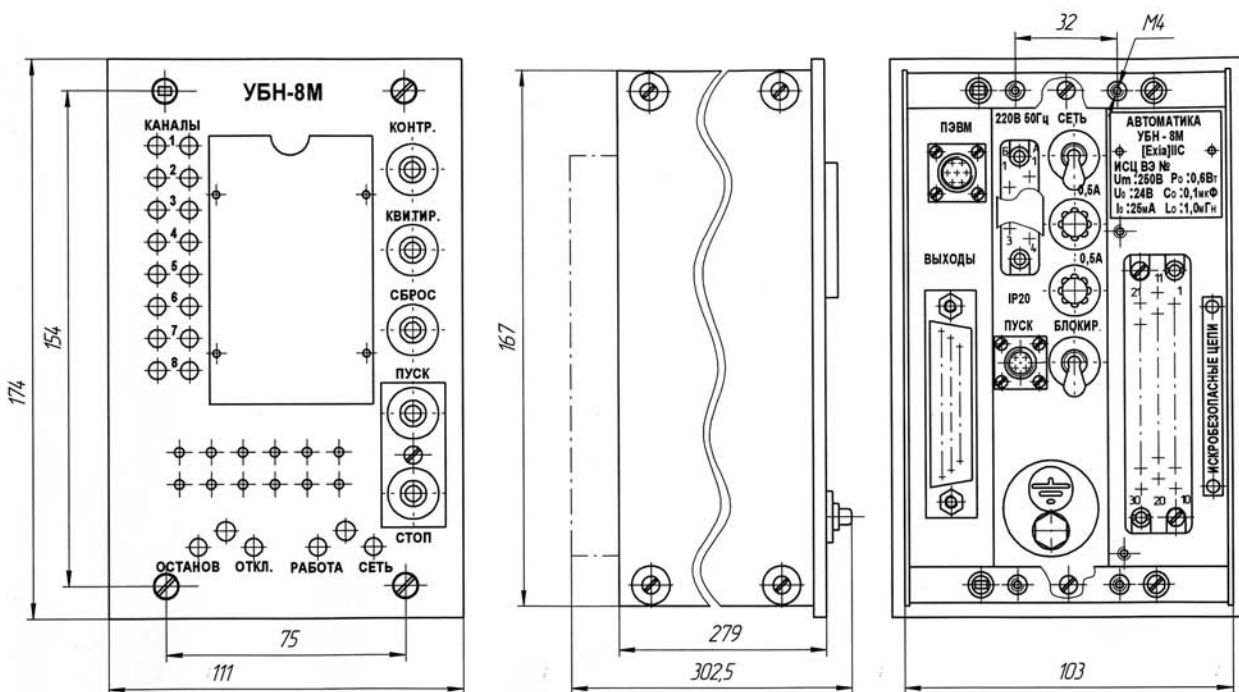


Рис. 1

Схема внешних соединений устройства блокировки насоса УБН-8М

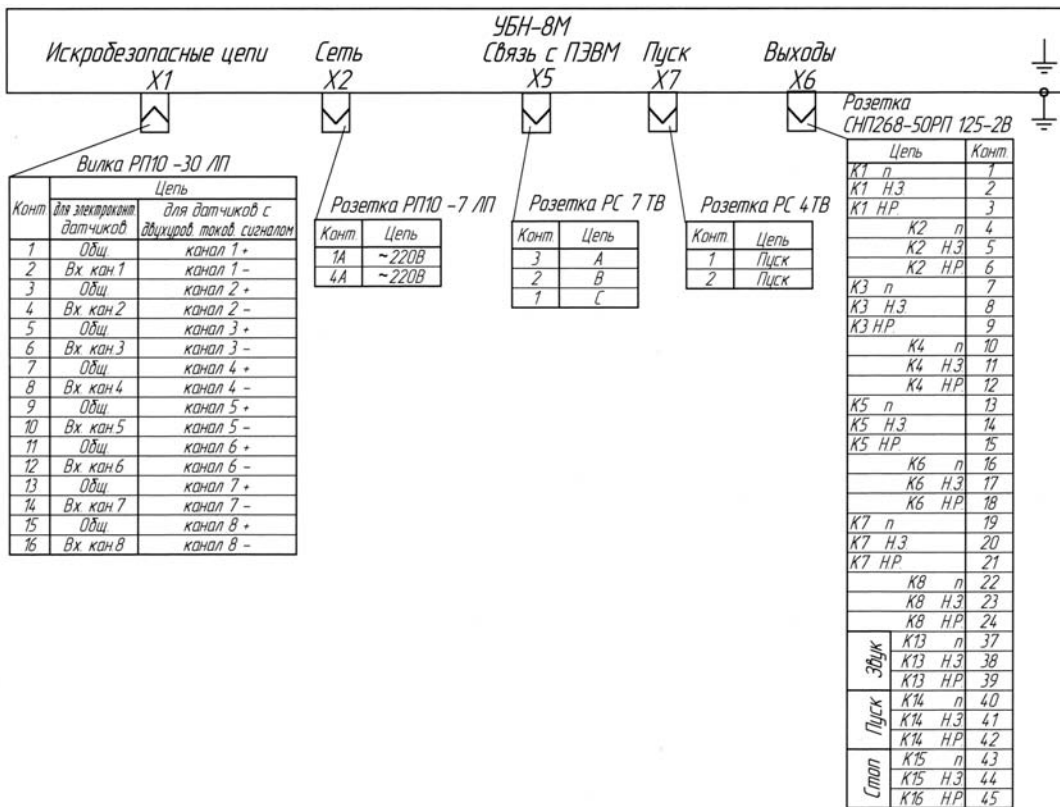


Рис. 2

Устройство блокировки насоса УБН-12М

Код ОКП 42 1000

Код ТН ВЭД 9032 89 000 9

Сертификат соответствия № РОСС RU.АЯ45.В06012



Назначение, исполнение и принцип действия

Устройство блокировки насоса УБН-12М предназначено для приема и логической обработки сигналов от датчиков-реле давления, температуры и других датчиков с двухуровневым токовым сигналом, в том числе типа NAMUR (DIN 19234), согласованных по требованиям взрывозащиты с испытательной организацией, отображения информации и предупреждения оператора световым и звуковым сигналами об отклонении контролируемых параметров от нормы, а также выдачи сигналов для автоматического останова электродвигателя насоса.

Устройство выполнено на базе микропроцессора и имеет возможность ввода и чтения информации как с пульта программирования устройств ППУ-1, который поставляется по отдельному заказу, так и с ПЭВМ.

Устройство соответствует «Общим правилам взрывобезопасности для взрывопожароопасных химических, нефтехимических и нефтеперерабатывающих производств» ПБ 09-540-03 и пригодно для использования в системах противоаварийной автоматической защиты (ПАЗ).

Устройство с входными искробезопасными электрическими цепями уровня «ia» имеет маркировку взрывозащиты [Exia]IIC, выполнено в соответствии с требованиями ГОСТ Р 51330.10.

Вид климатического исполнения УХЛ 4.2 по ГОСТ 15150.

Степень защиты от проникновения твердых предметов — IP20 по ГОСТ 14254.

Принцип действия устройства основан на преобразовании сигналов, поступивших от датчиков, в сигналы световой и звуковой индикации и сигналы, необходимые для управления исполнительными механизмами.

Пример записи обозначения устройства при заказе и в документации другой продукции:

«Устройство блокировки насоса УБН-12М 5Д2.406.027 ТУ».

Технические данные

Устройство имеет 12 каналов, конструктивно состоит из одного блока, который крепится на щите.

На вход устройства по каждому каналу подключаются электроконтактные датчики с нормально замкнутыми (Н.З.) и нормально разомкнутыми (Н.Р.) контактами, а также датчики с двухуровневым токовым сигналом, в том числе типа NAMUR (DIN 19234). К одному каналу можно подключить несколько электроконтактных датчиков.

Устройство имеет двенадцать выходных реле (по каждому каналу свое выходное реле с переключающими контактами) и три общих реле, управляющих режимами стоп, пуск и сигнализация. Программно к одному выходному каналному реле можно подключить несколько входов, которые могут использоваться для управления дополнительным оборудованием или внешним световым табло.

Параметры выходных сигналов: U_n — 220 В; I_n — 2 А при индуктивной нагрузке.

Устройство выявляет сигнал пришедший первым, имеет по каждому каналу световую сигнализацию (АВАРИЯ, НОРМА), а также общую световую сигнализацию, позволяющую отображать режимы: останов насоса, отключение блокировки, работа. Элементы индикации расположены на передней панели.

Устройство имеет два типа звуковой сигнализации: аварийную и предупредительную.

Устройство позволяет осуществлять квитирование, сброс, контроль и управление насосом (пуск, стоп) с помощью кнопок, расположенных на передней панели.

Устройство позволяет программировать через пульт ППУ-1 или ПЭВМ по каждому каналу:

- тип датчика (Н. Р. или Н. З.);
- режим работы выходных реле (с запоминанием или сквозной);
- влияние канала на общее блокировочное реле;
- номер реле от 1 до 12;
- время включения с задержкой от 0 до 900 с после замыкания контактов ПУСК разъема ПУСК, расположенного на задней панели устройства;
- время задержки входного сигнала от 0 до 900 с;
- включение и отключение общего реле;
- влияние канала на звуковую сигнализацию (отключена, включена аварийная или предупредительная);
- разрешение записи в журнал аварийных срабатываний канала с фиксацией даты и времени;
- разрешение записи в журнал перехода канала в норму с фиксацией даты и времени.

Устройство фиксирует до 999 аварийных и нормальных срабатываний по кольцевой схеме.

Устройство на задней панели имеет тумблер БЛОКИРОВКА для включения блокировки.

Через пульт ППУ-1 или ПЭВМ устройство позволяет осуществлять: квитирование, сброс, контроль, пуск, стоп, перезапуск, программировать блокировочное реле, устанавливать новый пароль, корректировать дату и время, проверить состояние устройства, очищать память, устанавливать новый сетевой адрес, программировать любой из входов на функции контроль, квитирование, сброс, пуск, стоп, перезапуск.

Устройство осуществляет связь с ПЭВМ и пультом ППУ-1 через сеть интерфейса RS-485. Длина линии связи не более 1000 м.

Связь IBM PC с сетью интерфейса RS-485 осуществляется через COM-порт с помощью адаптера RS-232/RS-485. Устройство имеет стандартный протокол MODBUS.

Программное обеспечение устройств позволяет объединять их в сеть (до 32).

Чтение информации о состоянии каждого устройства, а также управление ими осуществляется как с ПЭВМ, так и с одного пульта, подключенного к сети.

Длина линии связи между устройством и датчиками должна быть не более 1000 м, при этом максимальная емкость линии связи C_0 — не более 0,1 мкФ, максимальная индуктивность L_0 — не более 1,0 мГн, максимальное сопротивление R_0 — не более 1,0 кОм.

Устройство работает от сети переменного тока напряжением 220 В с допуском отклонением от минус 15 до плюс 10 %, частотой (50 ± 1) Гц.

Потребляемая электрическая мощность — не более 20 В·А.

Условия эксплуатации:

- температура окружающего воздуха от 10 до 35 °С;
- атмосферное давление от 84 до 106,7 кПа (от 630 до 800 мм рт. ст.);
- относительная влажность воздуха до 95 % при 35 °С и более низких температурах без конденсации влаги.

Средняя наработка до отказа — не менее 292000 ч.

Средний полный срок службы — не менее 12 лет.

Габаритные размеры устройства — не более 111 × 174 × 303 мм.

Масса — не более 4,0 кг.

Монтаж и эксплуатация

Устройство устанавливается в помещении вне взрывоопасных зон и монтируется на щите.

При монтаже необходимо руководствоваться надписями на устройстве, главой 3.4 ПЭЭП «Правил эксплуатации электроустановок потребителей».

В помещении КИПиА должна отсутствовать ощутимая вибрация. Вблизи места расположения устройства не допускается наличие установок, создающих сильные электромагнитные поля.

Длина линии связи, соединяющей устройство с датчиком, не должна превышать 1000 м с параметрами $C_0 \leq 0,1$ мкФ, $L_0 \leq 1,0$ мГн, $R_0 \leq 1,0$ кОм.

Монтаж входных и выходных внешних цепей осуществляется медным многожильным проводом сечением 0,2 — 1,0 мм².

Вырез в щите для установки устройства должен быть размером В=104 мм, Н=168 мм. Устройство к щиту крепится при помощи двух кронштейнов.

Габаритные и установочные размеры устройства приведены на рис. 1.

При монтаже устройства должны быть проверены надежность заземления устройства на щите и самого щита, пломбирование изделия, наличие условных знаков искробезопасности.

Схема внешних соединений устройства приведена на рис. 2.

Комплектность

В комплект поставки входят:

— устройство УБН-12М	1 шт.
— комплект запасных частей	1 компл.
— комплект монтажных частей	1 компл.
— руководство по эксплуатации	1 экз.
— паспорт	1 экз.

Габаритные и установочные размеры устройства блокировки насоса УБН-12М

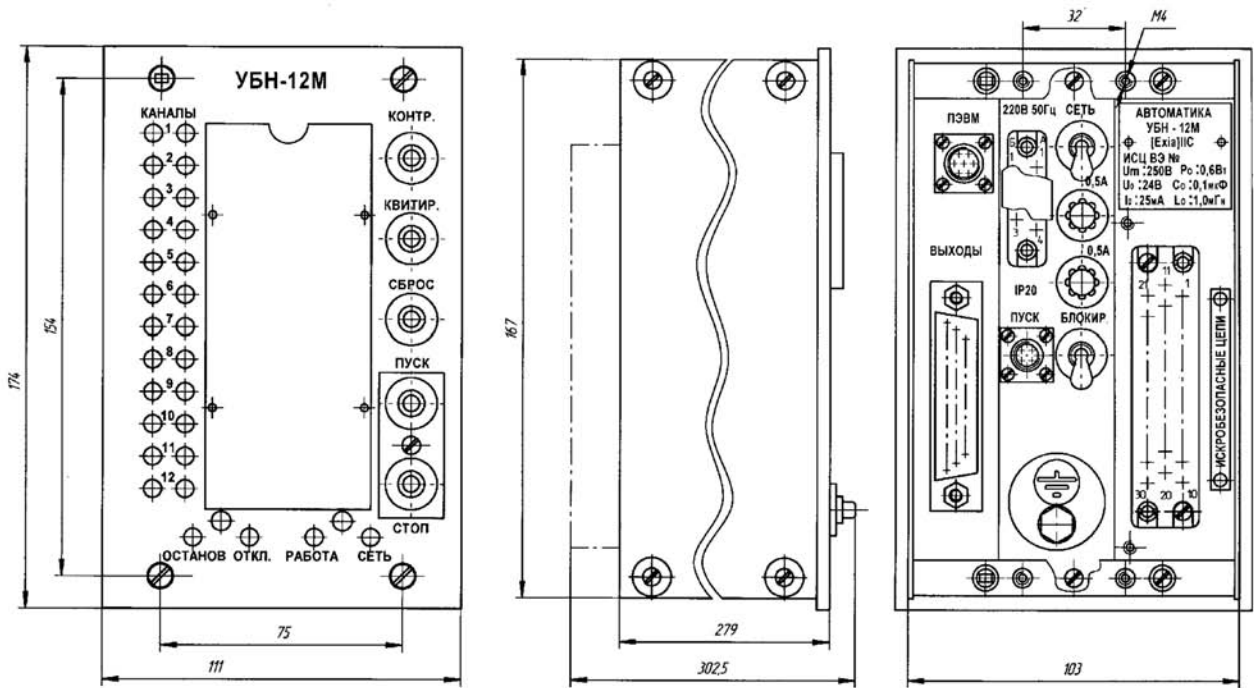


Рис. 1

Схема внешних соединений устройства блокировки насоса УБН-12М

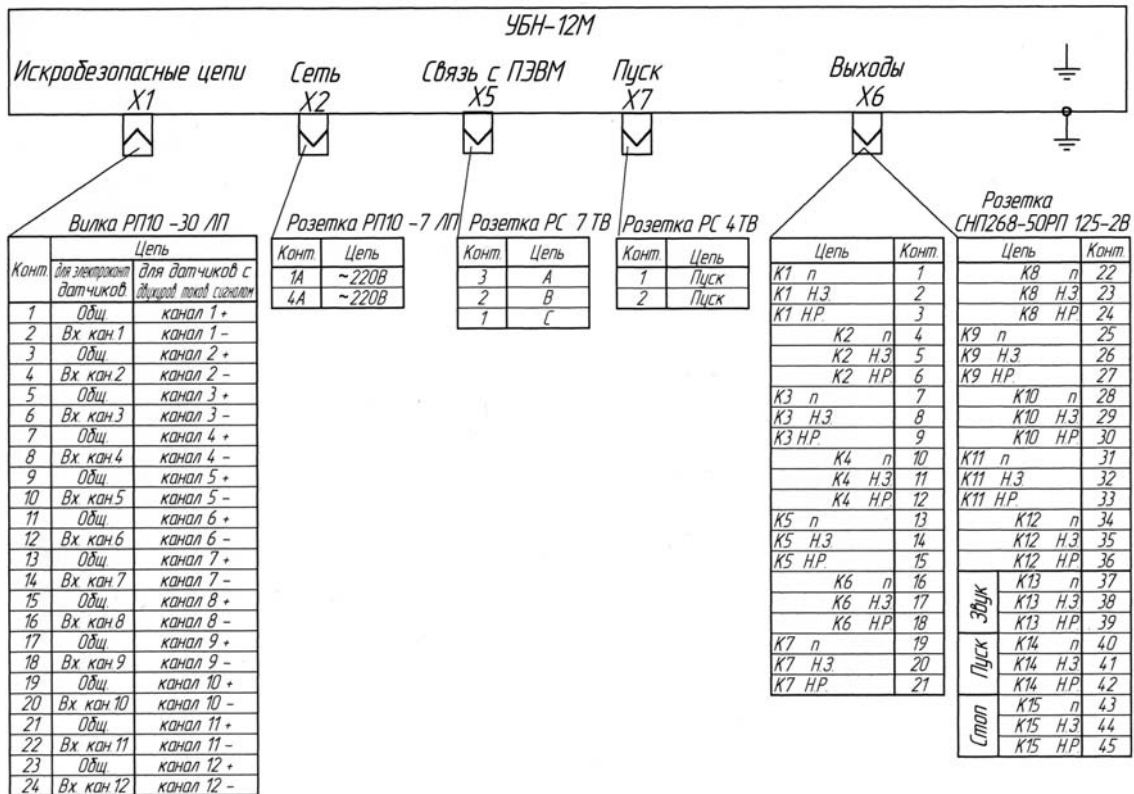


Рис. 2

Пульт программирования устройств ППУ-1

Код ОКП 42 1000



Назначение, исполнение и принцип действия

Пульт программирования устройств ППУ-1 предназначен для отображения информации и программирования параметров устройств УБН-4М, УБН-8М, УБН-12М, в том числе включенных в «сеть» — до 200 устройств, просмотра состояния, программирования уставок и управления устройством (устройствами), подключенным к сети интерфейса RS-485.

В состав изделия входит жидкокристаллический индикатор 16×2 символов, блок питания и четыре кнопки управления: «ВЫБОР», «УСТАНОВКА», «ОТМЕНА», «ВВОД».

Пульт программирования настольного исполнения, восстанавливаемый, непрерывного действия.

Вид климатического исполнения — УХЛ 4.2 по ГОСТ 15150.

Степень защиты от проникновения твердых предметов — IP20 по ГОСТ 14254.

Конструктивно пульт состоит из одного блока и источника питания. Внутри корпуса размещена плата, на которой находятся стабилизатор напряжения, микропроцессор, ЖКИ, кнопки управления и специализированная микросхема связи по интерфейсу RS 485 MAX 1480.

На передней панели расположены ЖКИ, кнопки «ВЫБОР», «УСТ.», «ОТМЕНА», «ВВОД».

Пример записи обозначения пульта программирования устройств ППУ-1 при заказе и в документации другой продукции:

«Пульт программирования устройств ППУ-1 5Д2.407.175 ТУ».

Технические данные

Пульт программирования ППУ-1 состоит из корпуса, в котором размещена плата, на которой находятся ЖКИ, кнопки, розетка для подключения питания, и блока питания.

Пульт питается от блока питания постоянного тока БПС-9/0,35, входящего в комплект принадлежностей.

Напряжение питания ППУ-1 — (9 ± 1) В постоянного тока.

Напряжение питания блока питания — 220 В переменного тока с допуском отклонением от минус 15 до плюс 10 %, частотой (50 ± 1) Гц.

Потребляемая электрическая мощность — не более 1 В·А.

Средняя наработка до отказа — не менее 50000 ч.

Средний полный срок службы — не менее 10 лет.

Габаритные размеры ППУ-1 — не более 180×100×45 мм.

Масса ППУ-1 — не более 0,3 кг.

15*

Монтаж и эксплуатация

Пульт программирования ППУ-1 настольного исполнения, восстанавливаемый, непрерывного действия.

Вид климатического исполнения — УХЛ 4.2 по ГОСТ 15150.

По защищенности от воздействия окружающей среды ППУ-1 имеет исполнение, защищенное от попадания внутрь твердых тел, степень защиты IP20 по ГОСТ 14254.

Комплектность

В комплект поставки входят:

— пульт программирования устройств ППУ-1	1 шт.
— блок питания БПС-9/0,35	1 шт.
— руководство по эксплуатации	1 экз.
— паспорт	1 экз.

Габаритные размеры пульта программирования устройств ППУ-1

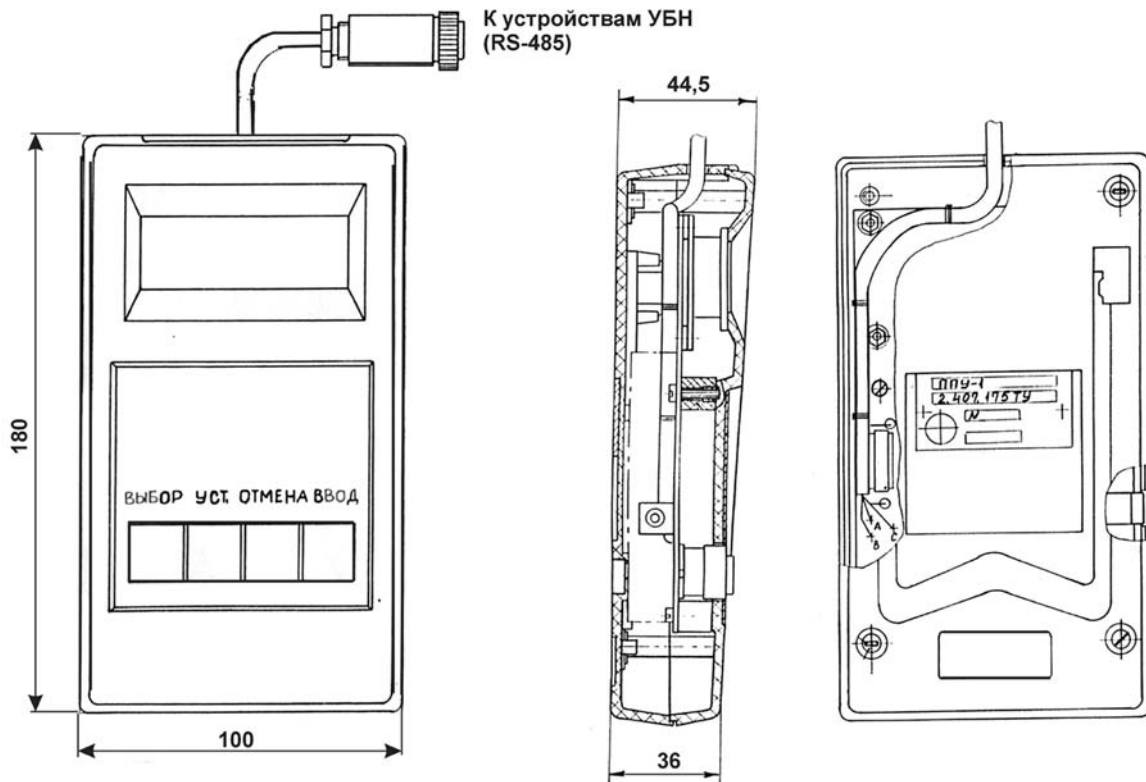


Рис. 1

Раздел III. Сигнализаторы и реле уровня

Сигнализатор уровня вибрационный СУВ-2

Код ОКП 42 1840
Код ТН ВЭД 9026 10 590 9

Разрешение Ростехнадзора № РРС 00-45448
Сертификат соответствия № РОСС RU.АЯ45.В05517



Назначение, исполнение и принцип действия

Сигнализатор уровня вибрационный СУВ-2 (далее по тексту — сигнализатор) предназначен для выдачи электрического сигнала в систему автоматического контроля и управления при достижении нижнего и верхнего уровней жидких и сыпучих сред заданного значения.

Сигнализатор — двухканальный и по эксплуатационной законченности относится к изделиям третьего порядка по ГОСТ 12997, имеет для информационной связи с другими изделиями двухпозиционный управляющий сигнал (контакты реле), а также световую индикацию срабатывания. Сигнализатор не является средством измерения, и для него устанавливаются точностные характеристики по ГОСТ 12997.

Сигнализатор соответствует всем требованиям, изложенным в «Общих правилах взрывобезопасности для взрывопожароопасных химических, нефтехимических и нефтеперерабатывающих производств» ПБ 09-540-03 и пригоден для использования в системах противоаварийной автоматической защиты (ПАЗ).

Сигнализатор состоит из электронного блока БЭ-72, служащего для возбуждения резонансных автоколебаний первичных преобразователей и выдачи информации при достижении заданного уровня контролируемой средой; двух первичных преобразователей ПП-7, служащих для преобразования электрических колебаний автогенератора в механические колебания вибратора и обратно.

Электронный блок с искробезопасными входными цепями уровня «ia» имеет маркировку взрывозащиты [Exia]IIС в комплекте СУВ-2 и устанавливается вне взрывоопасных зон помещений.

Первичный преобразователь, имеющий маркировку взрывозащиты OExiallCT3..T6 в комплекте СУВ-2, соответствует ГОСТ Р 51330.0, ГОСТ Р 51330.10 и может устанавливаться во взрывоопасных зонах помещений и наружных установок согласно гл. 7.3 ПУЭ и другим директивным документам, регламентирующим применение электрооборудования во взрывоопасных зонах.

Пример записи обозначения сигнализатора с креплением фланец для контроля жидкой среды при заказе и в документации другой продукции:

«Сигнализатор уровня вибрационный СУВ-2 5Д1.430.022 ТУ».

Технические данные

Сигнализаторы выполняются в следующих исполнениях, указанных в таблице.

Таблица

Шифр исполнения	Контролируемая среда	Температура среды, °С	Крепление преобразователя
СУВ-2	жидкость	от -60 °С до +200 °С	фланец
СУВ-2-01	сыпучие		
СУВ-2-02	жидкость		Резьба М20×1,5
СУВ-2-03	сыпучие		

Контролируемые среды:

— неполимеризующаяся в окружающей среде жидкость вязкостью не более 10 Па·с;

— сыпучие материалы с диаметром гранул не более 5 мм.

Сигнализатор может быть использован для контроля уровня раздела двух фаз несмешивающихся жидкостей, вязкость которых отличается на величину не менее, чем $5 \cdot 10^{-3}$ Па·с.

Погрешность срабатывания от заданного значения уровня — не более 2,5 мм.

Давление контролируемой среды в зоне установки первичных преобразователей — не более 6,3 МПа.

Выходной сигнал: замыкание-размыкание «сухих» контактов, коммутируемая мощность — не более 100 В·А.

Сигнализатор имеет световую и звуковую сигнализации обрыва линии связи между БЭ-72 и ПП-7 или короткого замыкания.

Степень защиты от проникновения твердых предметов и воды первичного преобразователя ПП-7 — IP54, электронного блока БЭ-72 — IP20 по ГОСТ 14254.

Питание сигнализатора осуществляется от сети переменного тока напряжением 220 В с допуском отклонением от минус 15 до плюс 10 %, частотой (50 ± 1) Гц.

Потребляемая электрическая мощность — не более 8 В·А.

Длина линии связи между каждым из первичных преобразователей ПП-7 и БЭ-72 зависит от схемы соединения и не должна превышать:

— при трехпроводной схеме подключения — 150 м;

— при четырехпроводной схеме — 300 м.

Средняя наработка до отказа — не менее 292000 ч.

Средний полный срок службы — не менее 12 лет.

Габаритные размеры:

— электронного блока — 185×115×60 мм;

— первичного преобразователя: диаметр 70 мм, длина 240 мм.

Масса сигнализатора — не более 5 кг.

Монтаж и эксплуатация

Электронный блок сигнализатора предназначен для установки вне взрывоопасных зон помещений при температуре окружающего воздуха от 5 до 40 °С и относительной влажности от 30 до 80 %.

Монтаж электронного блока сигнализатора в помещениях с наличием в воздухе примесей аммиака, сернистых и других агрессивных газов, а также производственной пыли, непосредственно у печей и на открытом воздухе запрещен.

Крепление электронного блока на щите производится с помощью винтов. Установочные размеры блока приведены на рис.1.

Первичный преобразователь ПП-7 может монтироваться на трубопроводах, технологических аппаратах и емкостях (рис. 2, рис. 6, рис. 7, рис. 8, рис. 9, рис. 10).

Для защиты кабелей первичных преобразователей ПП-7 до места соединения с кабелями линии связи используется металлорукав из комплекта сигнализатора.

Для защиты вибратора ПП-7 от механических повреждений (например, при контроле уровней жидкостей в аппаратах с перемешиванием) ПП-7 имеет защитный кожух, устанавливаемый при изготовлении.

При использовании ПП-7 для контроля сыпучих продуктов рекомендуется защитный кожух снимать и устанавливать над вибратором ПП-7 отбойник.

Монтаж электрических соединений производится по одной из схем электрических соединений, приведенных на рис. 4 или рис. 5, в зависимости от длины соединительных кабелей между электронным блоком БЭ-72 и каждым из преобразователей ПП-7.

Монтаж первичного преобразователя и подвод электропитания производится в соответствии с «Правилами устройства электроустановок» (ПУЭ) и другими директивными документами, регламентирующими установку электрооборудования во взрывоопасных зонах.

Сигнализатор должен быть заземлен. Сечение заземляющего провода, соединяющего электронный блок и первичный преобразователь с общим заземляющим контуром, должно быть не менее 1,5 мм².

Материалы, контактирующие в эксплуатации с рабочей средой — сталь 12Х18Н10Т ГОСТ 5632 и сплав 36НХТЮ ГОСТ 10994.

Комплектность

В комплект поставки входят:

— блок электронный БЭ-72	1 шт.
— первичный преобразователь ПП-7	2 шт.
— комплект запасных частей	1 компл.
— комплект монтажных частей	1 компл.
— руководство по эксплуатации	1 экз.
— паспорт	1 экз.

Габаритные и установочные размеры электронного блока БЭ-72

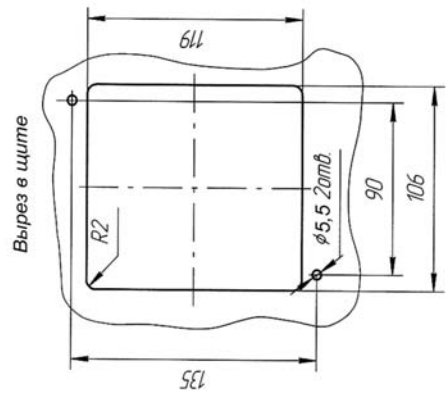
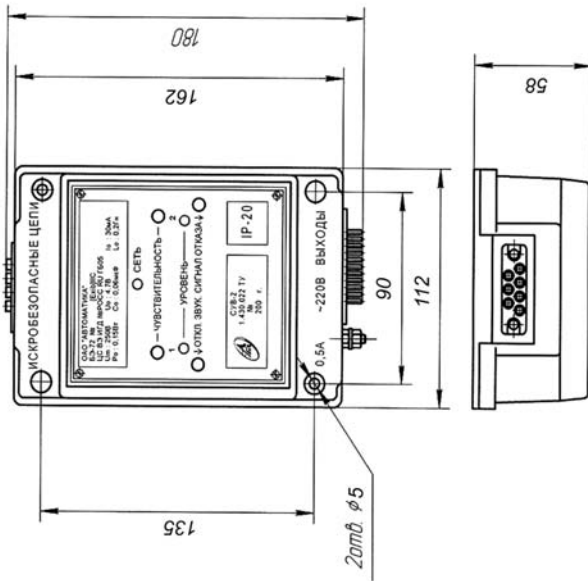
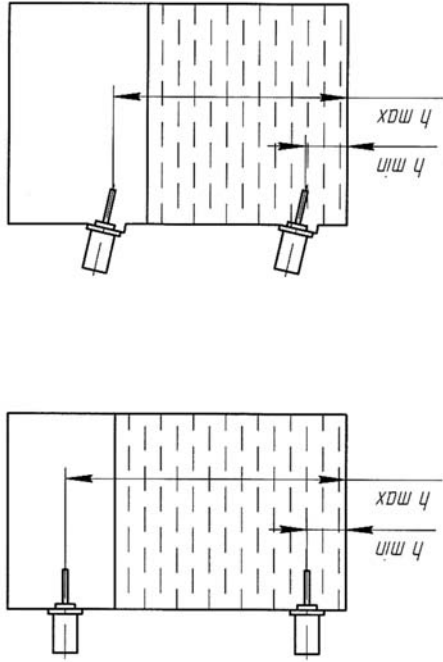
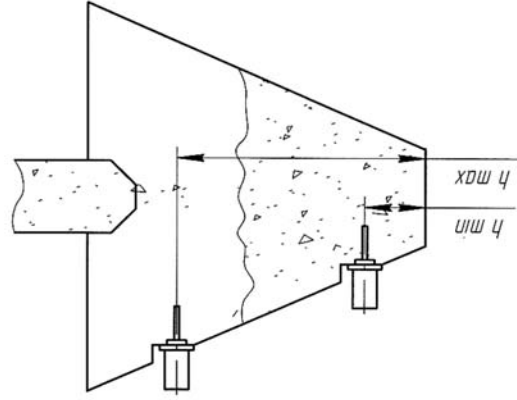


Рис. 1

Примеры установки первичного преобразователя ПП-7



а) ПП-7, ПП-7-02, ПП-7-04 на технологическом аппарате (ёмкости)



б) ПП-7-01, ПП-7-03, ПП-7-05 на бункере

Рис. 2

Габаритный чертёж первичного преобразователя ПП-7 с фланцевым креплением

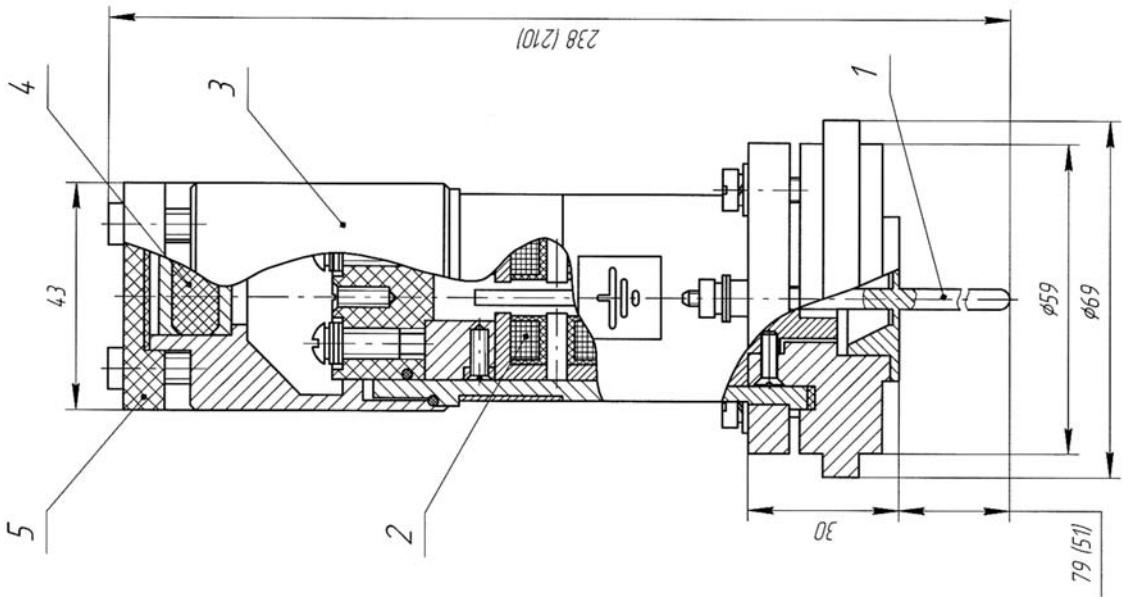
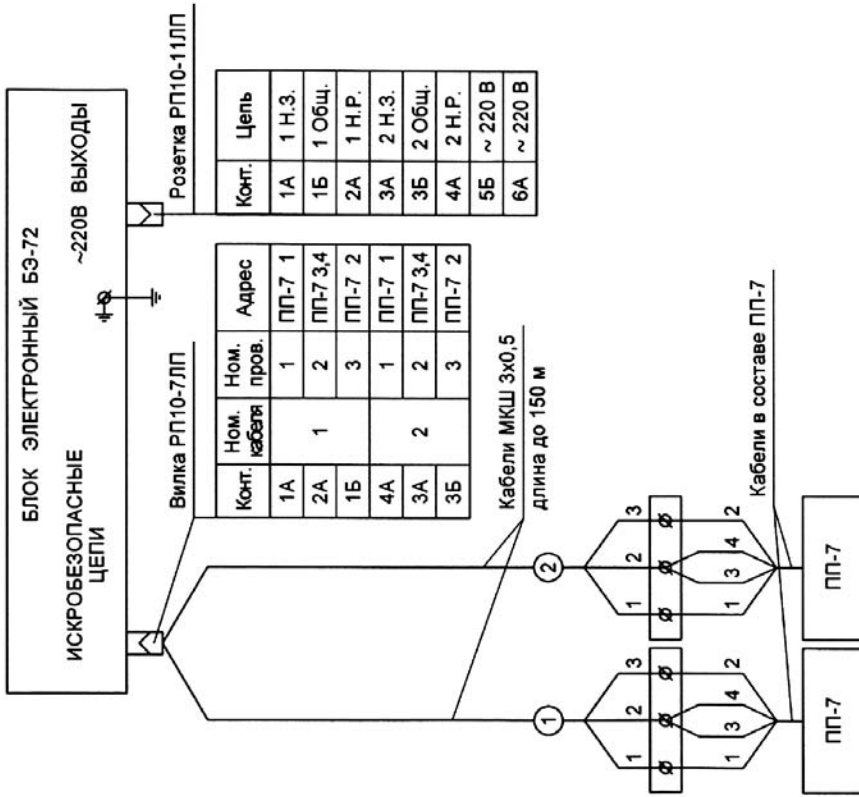


Рис. 3

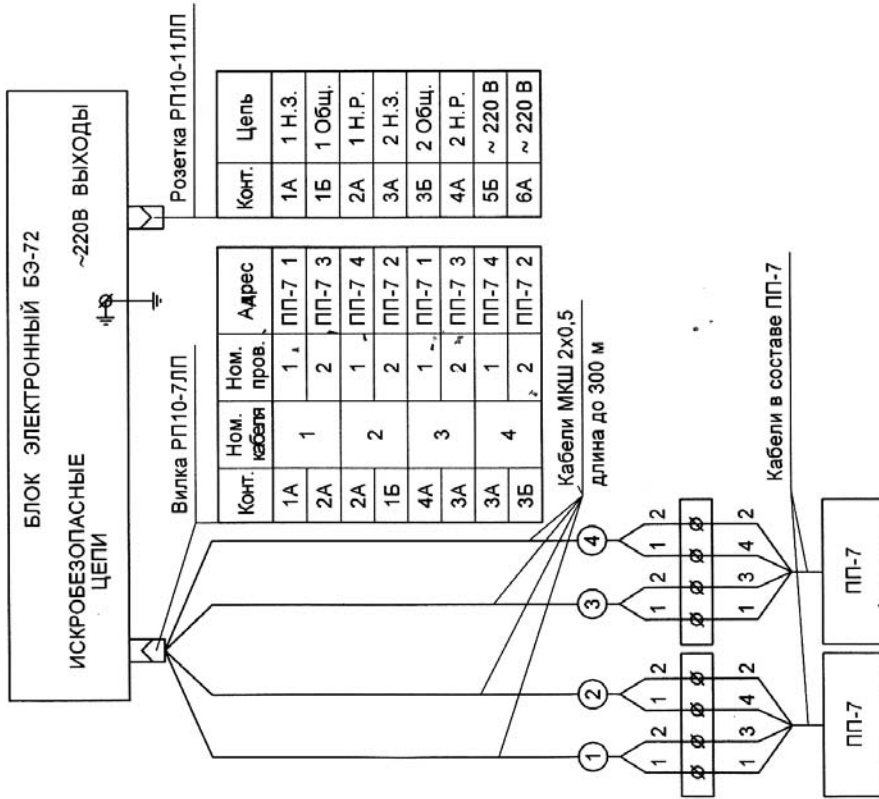
Схема электрическая соединений преобразователя СУВ-2 при длине линии связи с ПП-7 до 150 м



1. Кабели 1 и 2 в комплект поставки не входят.
2. Кабели 1 и 2 рекомендуется соединять с кабелями ПП-7 при помощи клеммной колодки с винтовыми контактами. Допускается выполнять соединение пайкой с изоляцией мест пайки.
4. Сечение заземляющего провода должно быть не менее $1,5 \text{ мм}^2$.

Рис. 4

Схема электрическая соединений преобразователя СУВ-2 при длине линии связи с ПП-7 до 300 м



1. Кабели 1, 2, 3 и 4 в комплект поставки не входят.
2. Кабели 1, 2, 3 и 4 рекомендуется соединять с кабелями ПП-7 при помощи клеммной колодки с винтовыми контактами.
Допускается выполнять соединение пайкой с изоляцией мест пайки.
4. Сечение заземляющего провода должно быть не менее 1,5 мм².

Рис. 5

Установка первичного преобразователя ПП-7 на фланце

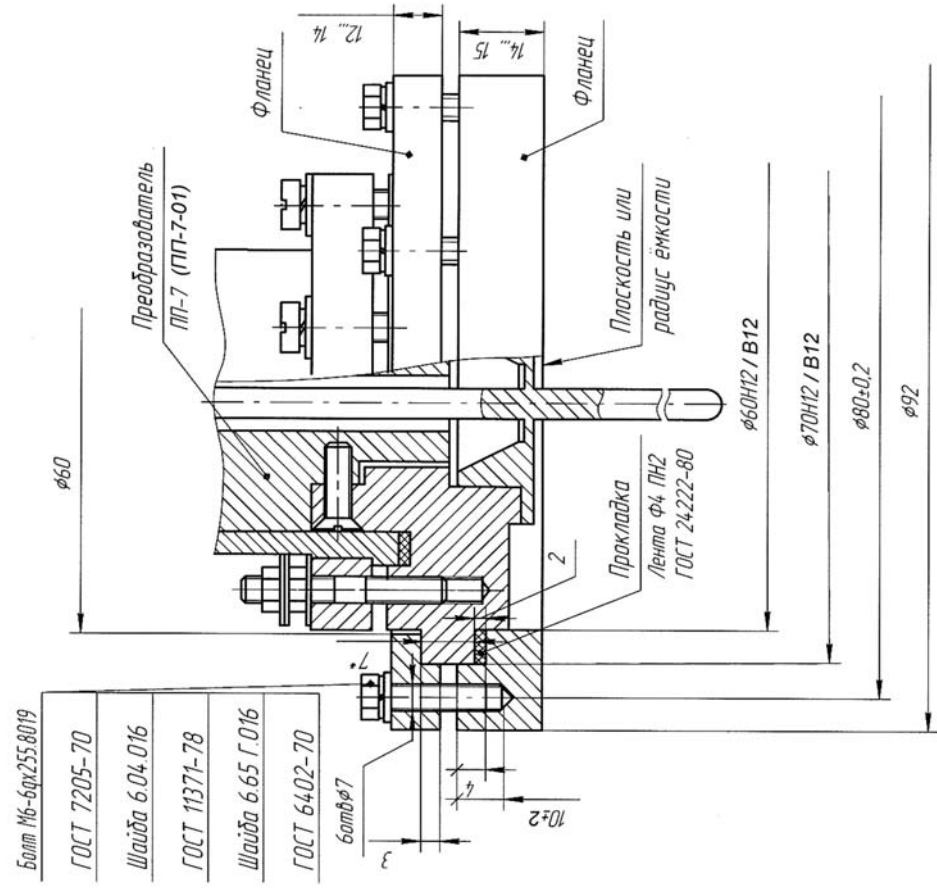


Рис. 6

Установка первичного преобразователя ПП-7
на штанге

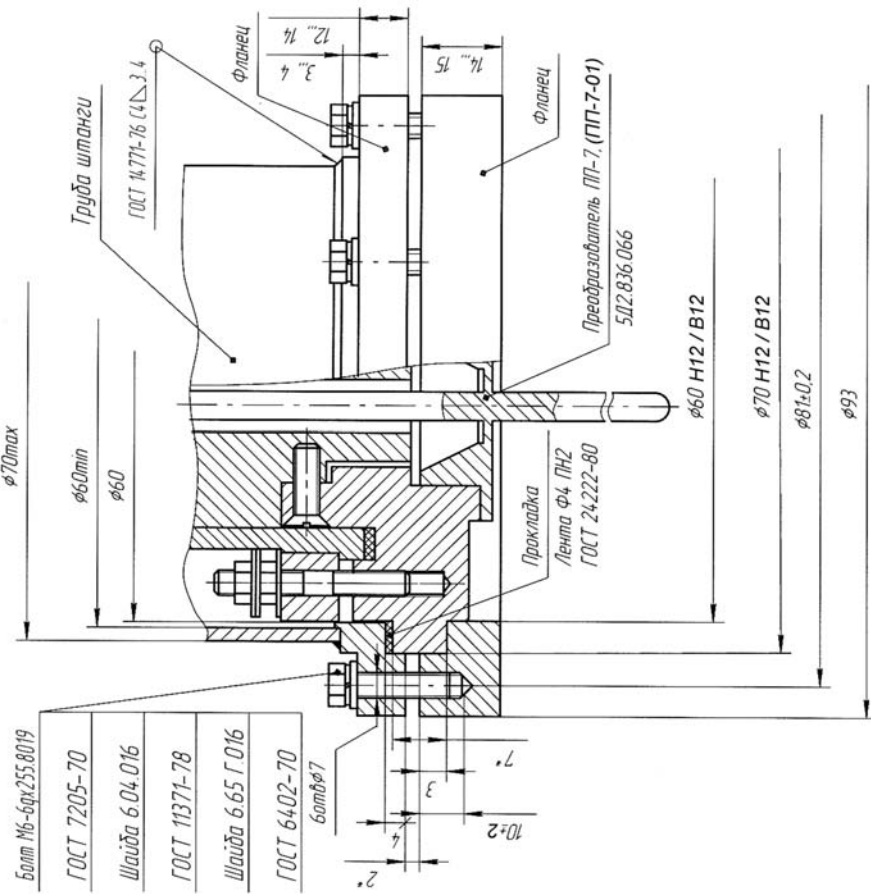


Рис. 7

Габаритный чертёж первичного преобразователя ПП-7
с резьбовым креплением

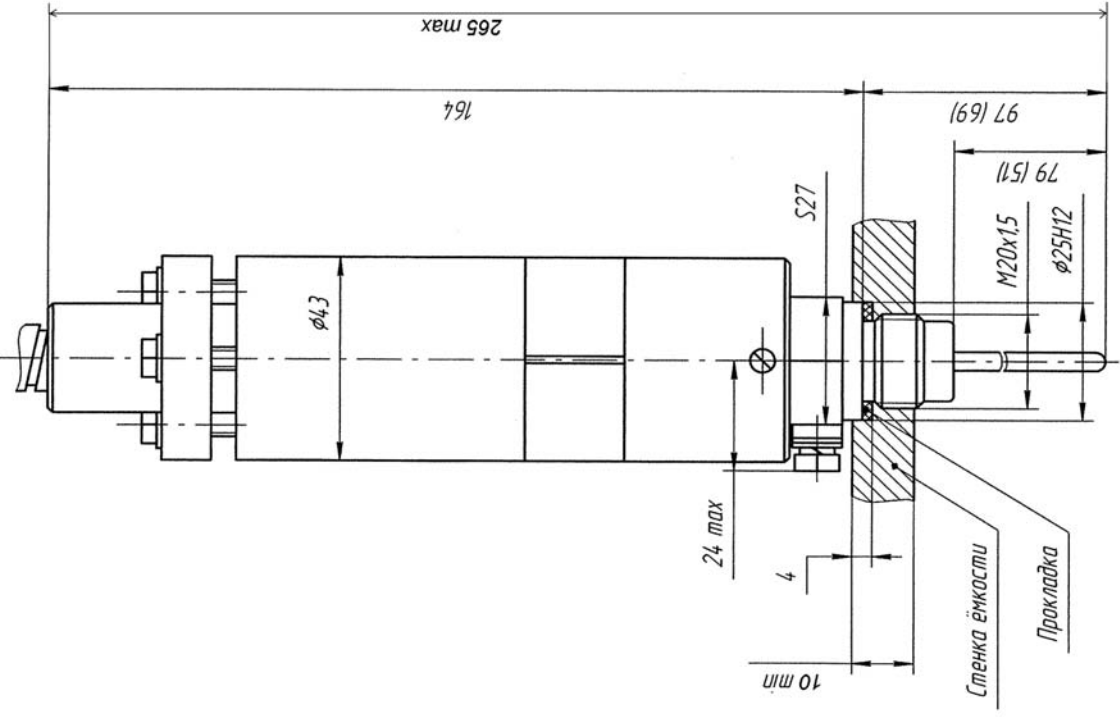
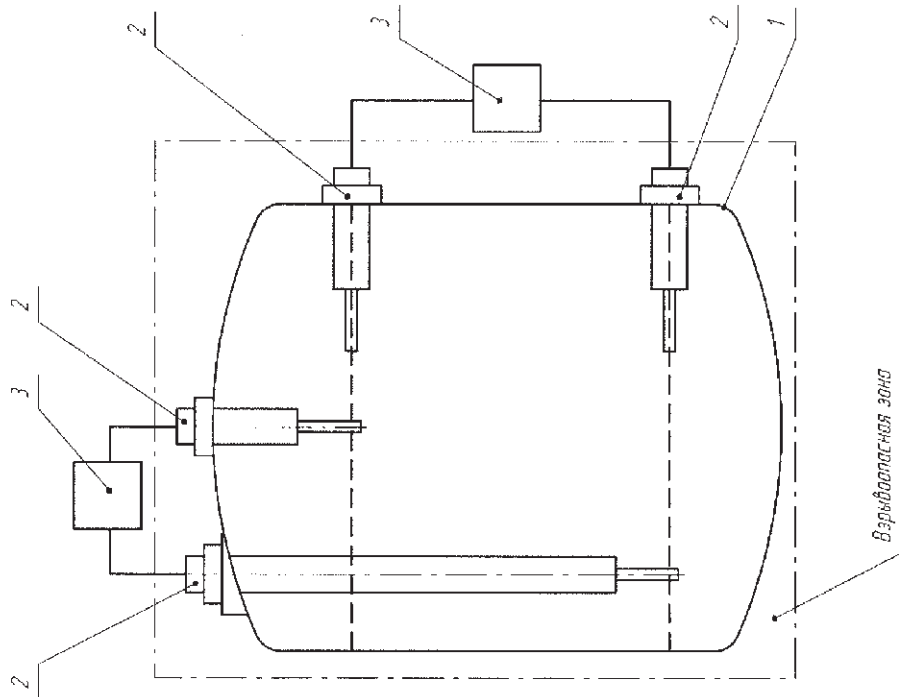


Рис. 8

**Варианты (двухканальные) монтажа
блоков сигнализатора для эксплуатации
во взрывоопасных зонах**



1 — емкость, аппарат; 2 — первичный преобразователь ПП-7;
3 — блок электронный БЭ-72

Рис. 9

**Установка первичного преобразователя ПП-7
на штанге**

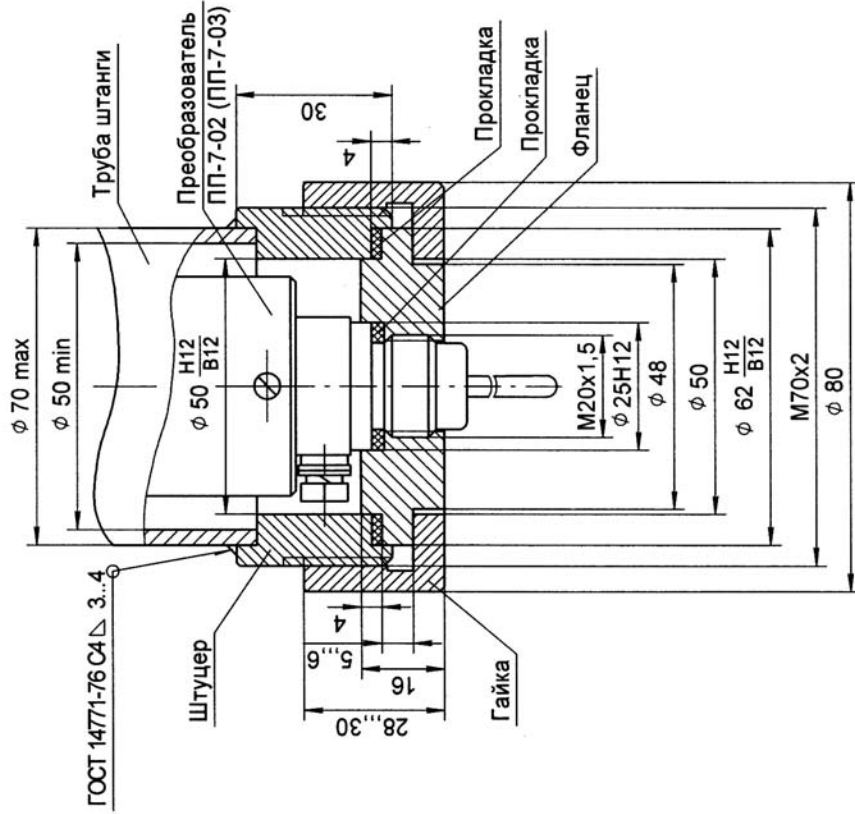
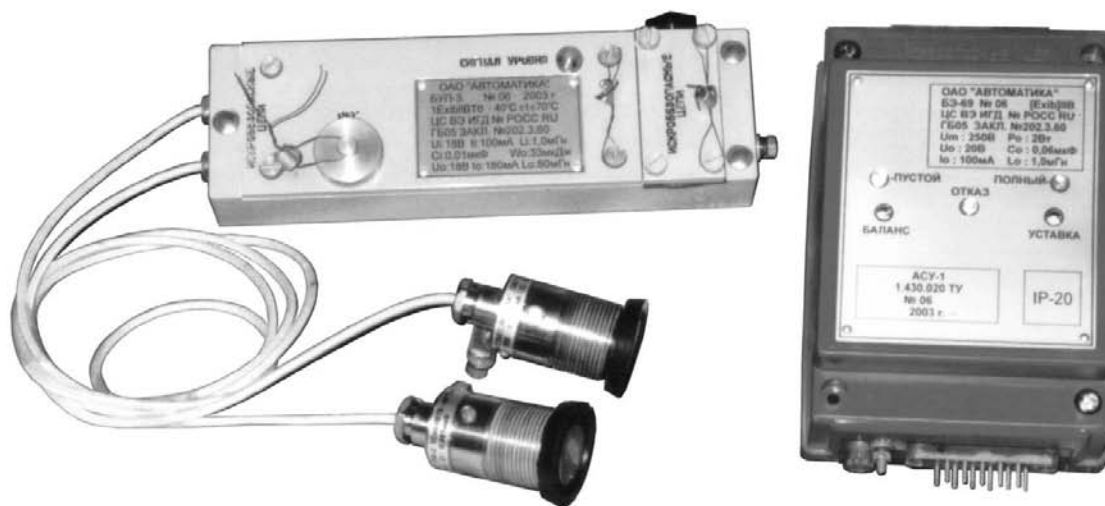


Рис. 10

Сигнализатор уровня АСУ-1

Код ОКП 40 7733

Код ТН ВЭД 9026 10 590 9



Назначение, исполнение и принцип действия

Сигнализатор уровня акустический АСУ-1 (далее по тексту — сигнализатор) предназначен для контроля и сигнализации наличия или отсутствия жидкости внутри емкости или трубы на уровне установки его первичных преобразователей, или момента перехода жидкости через контролируемый уровень, при этом контроль производится без контакта с жидкостью, а преобразователи сигнализатора устанавливаются на наружной поверхности контролируемой емкости без нарушения целостности ее стенок.

Сигнализатор имеет уровень взрывозащиты «взрывобезопасный», соответствует всем требованиям, изложенным в «Общих правилах взрывобезопасности для взрывопожароопасных химических, нефтехимических и нефтеперерабатывающих производств» ПБ 09-540-03, ГОСТ Р 51330.0, ГОСТ Р 51330.10 и предназначен для работы во взрывоопасных производствах химической, нефтехимической и других отраслей промышленности.

Сигнализатор пригоден для использования в системах противоаварийной автоматической защиты (ПАЗ), а также в автоматизированных системах управления технологическими процессами для коммутации электрических цепей при достижении жидкостью заданных уровней в контролируемых емкостях.

Выходными сигналами сигнализатора являются переключаемые (нормально замкнутые и нормально разомкнутые) контакты реле, а также световая сигнализация, как на месте контроля уровня, так и на электронном блоке, устанавливаемом на щите.

Принцип действия сигнализатора основан на анализе параметров ультразвуковых акустических импульсов, возбуждаемых в стенке контролируемой трубы (или емкости), и определении по изменению этих параметров наличия или отсутствия жидкости внутри этой трубы (или емкости) на контролируемом уровне.

Сигнализатор конструктивно состоит из следующих составных частей:

— блока управления преобразования БУП-3, который в свою очередь состоит из блока управления и двух акустических преобразователей ПА-2, соединенных кабелем с блоком управления БУП-3;

— электронного блока БЭ-69, который устанавливается на щите в помещении КИП, обеспечивает питанием блок БУП-3, осуществляет прием и обработку поступающих из него сигналов для включения (выключения) сигнальных реле и светодиодов, находящихся в блоке БЭ-69.

Преобразователи ПА-2 блока БУП-3 устанавливаются на поверхности контролируемой емкости. Один из преобразователей является излучателем, второй — приемником акустических импульсов, распространяющихся в стенке контролируемой емкости.

Электронный блок БЭ-69 имеет вид взрывозащиты «искробезопасная электрическая цепь» с искробезопасными электрическими цепями уровня «ib», которые предназначены для подключения к ним блока БУП-3, имеет маркировку взрывозащиты [Exib]IIB, соответствует ГОСТ Р 51330.0, ГОСТ Р 51330.10 и должен устанавливаться вне взрывоопасных зон помещений.

Блок БУП-3 имеет виды взрывозащиты «герметизация компаундом» и искробезопасная электрическая цепь уровня «ib», маркировку взрывозащиты 1ExibIIBT6 -40 °C ≤ t ≤ 70 °C, соответствует ГОСТ Р 51330.0, ГОСТ Р 51330.10 и может устанавливаться во взрывоопасных зонах помещений и наружных установок.

Блок БУП-3 совместно с преобразователями ПА-2 предназначен для излучения и приема акустических импульсов, распространяющихся в стенке контролируемой емкости, преобразования акустических импульсов в электрические, обработки этих сигналов и передачи полученной информации по двухпроводной линии связи в электронный блок БЭ-69. На крышке узла управления БУП-3 находится сигнальный светодиод СИГНАЛ УРОВНЯ, предназначенный для настройки амплитуды акустических импульсов блока БУП-3 при определенном положении уровня контролируемой жидкости.

Линия связи между блоками БЭ-69 и БУП-3 может выполняться любыми изолированными типами проводов и кабелей с параметрами, указанными далее в технических данных на сигнализатор.

Преобразователи ПА-2 могут устанавливаться на поверхности контролируемой емкости одним из способов:

— при помощи банджа, охватывающего контролируемую емкость (или трубу) на уровне установки преобразователей ПА-2;

— закреплением преобразователей на специальных пластинах (платформах) из монтажного комплекта сигнализатора, которые предварительно приклеиваются на поверхность емкости на контролируемом уровне.

Блок управления БУП-3 устанавливается на любом кронштейне на расстоянии, ограниченном длиной кабелей, соединяющих блок управления БУП-3 с преобразователями ПА-2 (до 1 м), а длина линии связи с электронным блоком БЭ-69 может достигать 500 м.

Материал стенки контролируемого объекта (трубы или емкости) — металл, кроме свинца.

Сигнализатор не может быть использован для контроля уровня высоковязких жидкостей, долгое время остающихся на стенках труб и емкостей, жидкостей, полимеризующихся на этих стенках, а также в тех местах емкости, где жидкость стекает по внутренней стенке. Работа сигнализатора невозможна при наличии сварных швов на стенке емкости, расположенных на месте контроля уровня.

Сигнализатор во время работы постоянно диагностирует исправность блока БУП-3, наличие акустического контакта в месте установки преобразователей и целостность линии связи. В случае возникновения неисправности в этих цепях срабатывает световая сигнализация и включается реле ОТКАЗ в блоке БЭ-69. Переключаемые контакты реле ОТКАЗ предназначены для включения внешней сигнализации об отказе (звонок, сирена и др.).

Степень защиты от проникновения твердых предметов блока БЭ-69 — IP20 по ГОСТ 14254.

Степень защиты от проникновения твердых предметов и воды блока БУП-3 — IP54 по ГОСТ 14254.

Пример записи обозначения сигнализатора АСУ-1 при заказе и в документации другой продукции:

«Сигнализатор уровня АСУ-1 5Д1.430.020 ТУ».

Технические данные

При контроле уровня в емкостях и установке преобразователей ПА-2 по горизонтали форма поверхности в месте контроля — плоская, цилиндрическая или сферическая с радиусом кривизны не менее 250 мм.

При контроле наличия жидкости в трубах и установке преобразователей вдоль оси трубы их диаметр должен быть не менее 80 мм.

Толщина стенки трубы или емкости в месте контроля — от 4 до 10 мм.

Примечание. По заказу могут быть изготовлены сигнализаторы для контроля уровня в емкостях с другой толщиной стенок.

Плотность контролируемой жидкости — не менее 800 кг/м^3 .

Повторяемость срабатывания сигнализатора при изменении уровня контролируемой жидкости не превышает $\pm 10 \text{ мм}$ при неизменных условиях окружающей среды и свойств жидкости в контролируемой емкости.

Коммутационные характеристики контактов реле УРОВЕНЬ и ОТКАЗ:

- род тока — постоянный, переменный;
- вид нагрузки — активная или индуктивная;
- напряжение — не более 240 В ;
- ток нагрузки — не более 1 А .

Параметры линии связи блока БЭ-69 с блоком БУП-3:

- длина линии — не более 500 м ;
- емкость линии — не более $0,06 \text{ мкФ}$;
- индуктивность линии — не более $1,0 \text{ мГн}$;
- сопротивление в петле — не более 50 Ом .

Напряжение в линии связи блока БЭ-69 с блоком БУП-3 не превышает 20 В , ток короткого замыкания — не более 100 мА .

Сигнализатор работает от сети переменного тока напряжением 220 В с допуском отклонения от минус 15 до плюс 10% , частотой $(50 \pm 1) \text{ Гц}$.

Потребляемая электрическая мощность сигнализатора — не более $5 \text{ В} \cdot \text{А}$.

Условия эксплуатации электронного блока БЭ-69:

- температура окружающего воздуха от 5 до $40 \text{ }^\circ\text{C}$;
- атмосферное давление от 84 до $106,7 \text{ кПа}$ (от 630 до 800 мм рт. ст.);
- относительная влажность воздуха до 95% при $35 \text{ }^\circ\text{C}$ и более низких температурах без конденсации влаги.

Диапазон температуры окружающей среды в месте установки блока управления БУП-3 — от минус 40 до плюс $70 \text{ }^\circ\text{C}$.

Температура поверхности контролируемой емкости в месте установки преобразователей ПА-2 — от минус 40 до $150 \text{ }^\circ\text{C}$.

Габаритные размеры:

- электронного блока БЭ-69 — $200 \times 112 \times 60 \text{ мм}$;
- блока БУП-3 — $200 \times 60 \times 42 \text{ мм}$;
- преобразователя ПА-2 — $70 \times 42 \times 60 \text{ мм}$.

Масса:

- электронного блока БЭ-69 — не более $1,6 \text{ кг}$;
- блока БУП-3 — не более 3 кг .

Монтаж и эксплуатация

Блок электронный БЭ-69 устанавливается в помещении вне взрывоопасных зон на щите.

Габаритные и установочные размеры блока БЭ-69 приведены на рис. 1, вырез в щите для установки блока — на рис. 2.

Блок БУП-3 совместно с преобразователями устанавливается в местах контроля уровня, при этом преобразователи ПА-2 блока БУП-3 устанавливаются на поверхности контролируемой емкости, а блок управления БУП-3 — на кронштейне вблизи преобразователей.

Внешний вид, габаритные и установочные размеры блока БУП-3 приведены на рис. 3.

Примеры монтажа преобразователей блока БУП-3 приведены на рис. 4.

Поверхность трубы или емкости в местах контактов преобразователей ПА-2 и блока БУП-3 предварительно должны быть очищены от любого вида покрытий. На поверхности в местах установки преобразователей не должно быть раковин и вмятин глубиной более $0,15 \text{ мм}$.

Не допускается наличие сварочных швов на стенке емкости в промежутке между местами установки преобразователей ПА-2 блока БУП-3.

Если вблизи места установки преобразователей ПА-2 имеются сварочные швы, приваренные фланцы, кронштейны или рядом находится грань емкости, то расстояние от центра любого из преобразователей до ближайшего из перечисленных элементов конструкции должно быть не менее 150 мм .

Крепление преобразователей на емкостях и трубах может осуществляться двумя основными способами:

— для установки преобразователей на трубах и емкостях небольшого диаметра рекомендуется применять хомуты или бандаж, изготавливаемые потребителем под конкретный диаметр емкостей;

— для закрепления преобразователей на небольших емкостях рекомендуется использовать специальные платформы из монтажного комплекта сигнализатора, которые предварительно приклеиваются к стенке емкости, а на них устанавливаются преобразователи.

Блок управления БУП-3 закрепляется на любом кронштейне на расстоянии, не превышающем длину кабеля связи с преобразователями ПА-2.

В качестве линии связи между блоками БЭ-69 и БУП-3 может применяться любой двухжильный кабель или пара проводов (например, телефонных) длиной до 500 м и сопротивлением в петле не более 50 Ом.

Схема внешних соединений сигнализатора АСУ-1 приведена на рис. 5.

Сигнализатор требует настройки после монтажа по одной из методик, приведенных в руководстве по эксплуатации.

После настройки рекомендуется проверить срабатывание сигнализатора.

Комплектность

В комплект поставки сигнализатора входят:

— блок электронный БЭ-69.....	1 шт.
— блок БУП-3	1 шт.
— комплект запасных частей	1 компл.
— комплект монтажных частей	1 компл.
— руководство по эксплуатации	1 экз.
— паспорт.....	1 экз.

Габаритные и установочные размеры блока БУП-3 сигнализатора уровня АСУ-1

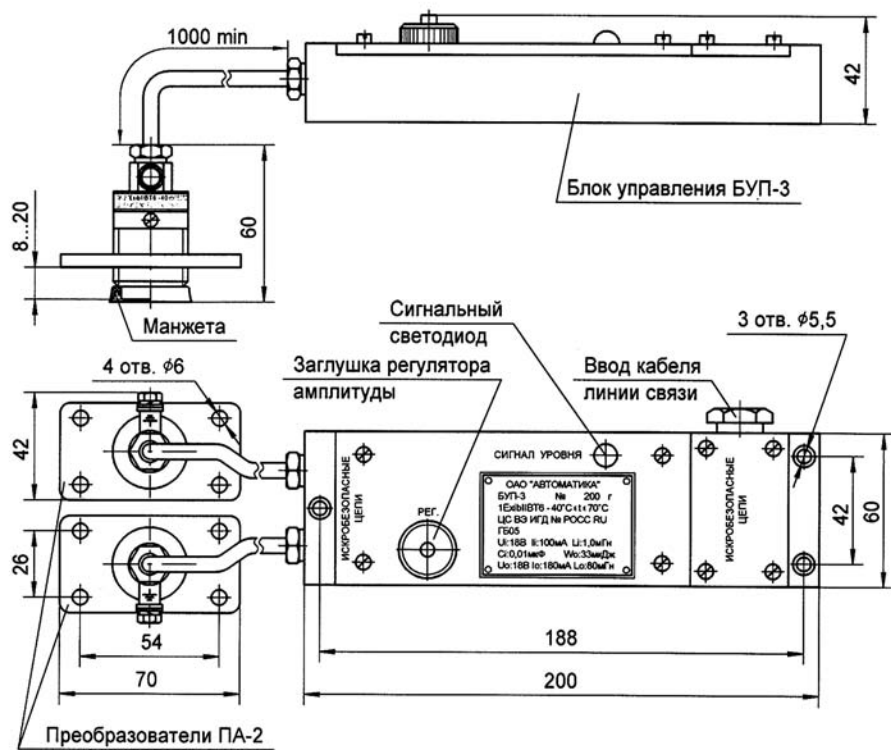
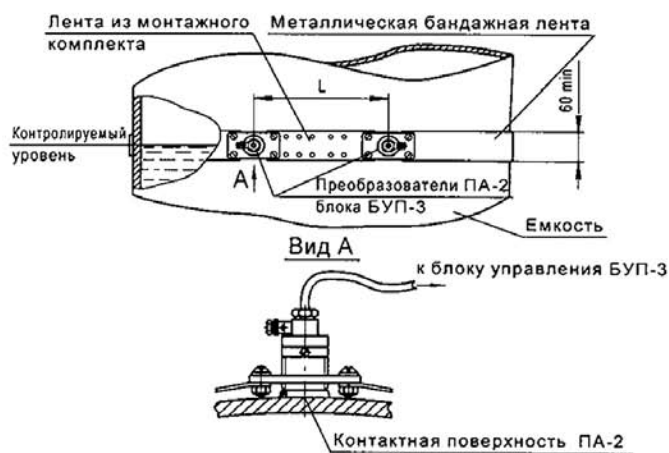
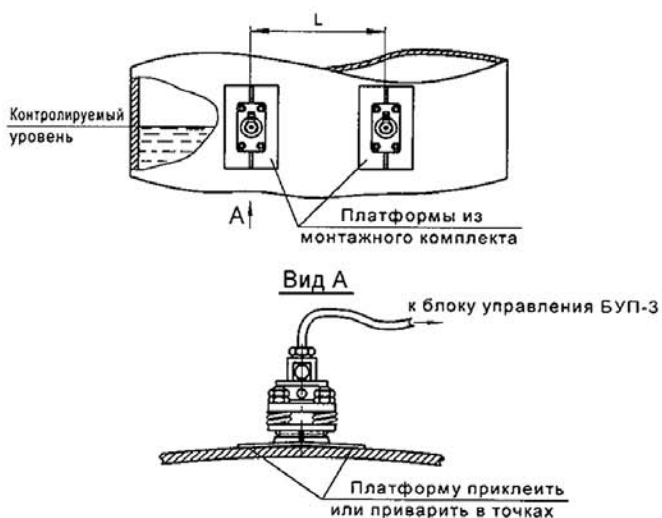


Рис. 3

Пример монтажа преобразователей ПА-2 блока БУП-3 на контролируемой емкости или трубе

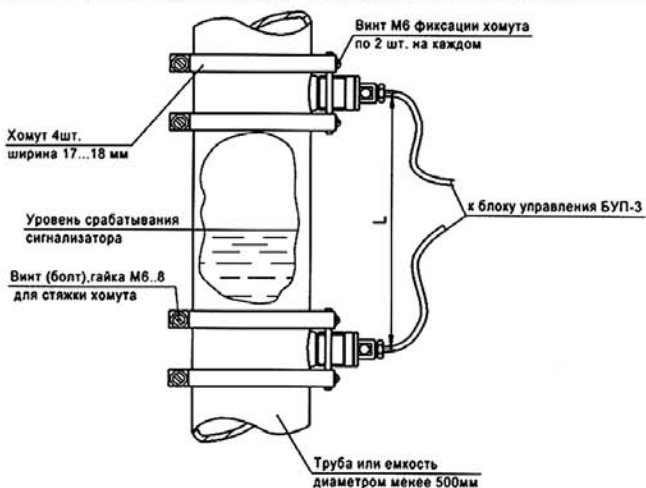


Установка преобразователей ПА-2 с помощью бандажа.



Установка преобразователей ПА-2 на платформах.

Расстояние между ПА-2 рекомендуется устанавливать из расчета: $L = 30h$, где h - толщина стенки емкости



Расстояние между ПА-2 рекомендуется устанавливать из расчета: $L = 30h$, где h - толщина стенки трубы

Рис. 4

Схема внешних соединений сигнализатора уровня АСУ-1

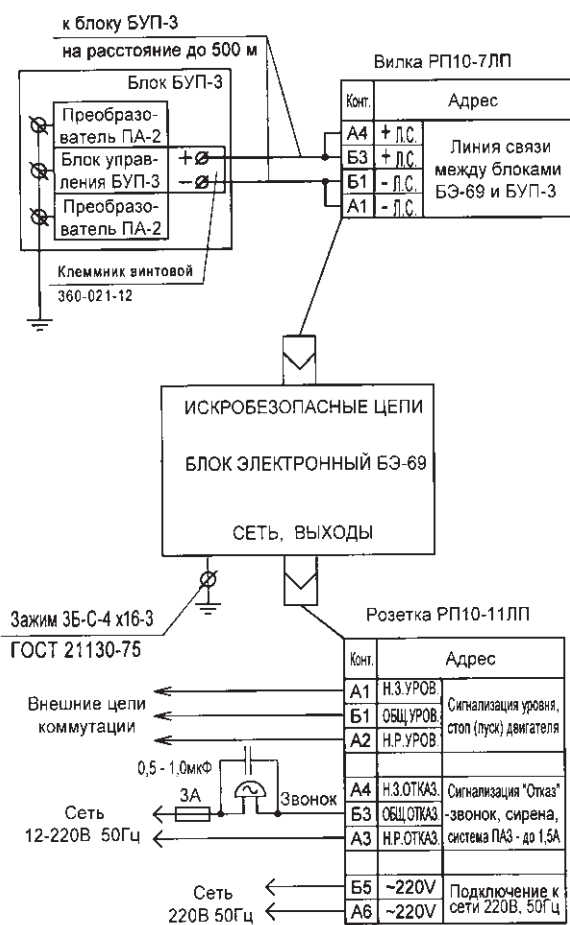


Рис. 5

Сигнализатор уровня АСУ-4

Код ОКП 42 1874

Код ТН ВЭД 9026 10 290 9

Сертификат соответствия № РОСС RU.АЯ45.В05989



Назначение, исполнение и принцип действия

Сигнализатор уровня АСУ-4 (далее по тексту — сигнализатор) предназначен для контроля и сигнализации наличия или отсутствия жидкости внутри емкостей или труб на уровнях установки его первичных преобразователей, или момента перехода жидкости через контролируемые уровни, обеспечивает до четырех точек контроля, при этом контроль производится без контакта с жидкостью, а преобразователи сигнализатора устанавливаются на наружных поверхностях контролируемых емкостей без нарушения целостности их стенок.

Сигнализатор соответствует всем требованиям, изложенным в «Общих правилах взрывобезопасности для взрывопожароопасных химических, нефтехимических и нефтеперерабатывающих производств» ПБ 09-540-03, и пригоден для использования в системах противоаварийной автоматической защиты (ПАЗ).

Сигнализатор имеет уровень взрывозащиты «взрывобезопасный», соответствует ГОСТ Р 51330.0, ГОСТ Р 51330.10.

Вид взрывозащиты сигнализатора — «искробезопасная электрическая цепь i» по ГОСТ Р 51330.10.

Сигнализатор коммутирует электрические цепи при достижении (превышении или снижении) заданных уровней жидкостей в контролируемых емкостях и может быть использован для автоматической блокировки, пуска и останова электродвигателей насосов.

Сигнализатор обеспечивает контроль уровня одновременно в четырех точках.

Принцип действия сигнализатора основан на контроле величины амплитуды ультразвуковых волн, возбуждаемых и принимаемых пьезоэлектрическими преобразователями в стенке емкости на контролируемом уровне при наличии или отсутствии на этом уровне жидкости внутри емкости.

Сигнализатор конструктивно состоит из следующих частей:

— электронного блока БЭ-67 (см. рис. 1), устанавливаемого в помещении, и четырех блоков БУП-4 (см. рис. 2), устанавливаемых на местах контроля уровня. Каждый из блоков БУП-4 в свою очередь состоит из блока управления БУП-4 и двух акустических преобразователей ПА-2, которые соединены с блоком управления БУП-4 экранированными кабелями длиной по 1 м (по заказу длина кабелей может быть увеличена до 2,5 м).

Каждая пара преобразователей ПА-2, соединенных со своим блоком БУП-4, устанавливается на наружной стенке емкости на контролируемом уровне при помощи арматуры, входящей

в комплект поставки сигнализатора. Способ крепления — клеевое соединение или бандаж. Примеры монтажа преобразователей ПА-2 приведены на рис. 3.

Блоки управления БУП-4 устанавливаются на отдельных кронштейнах на расстоянии от преобразователей ПА-2, ограниченном длиной соединительных кабелей (до 1 м). Конструкция кронштейнов может быть любой, при этом в них должны быть предусмотрены отверстия для закрепления блока управления БУП-4, выполненные в соответствии с габаритным чертежом блока.

Блок БЭ-67 соединяется с блоками БУП-4 при помощи линий связи длиной до 500 м по двухпроводной схеме, для чего может быть использован двухжильный кабель или любые две жилы многожильного кабеля. Требования к параметрам кабеля приведены ниже.

В сигнализаторе предусмотрена возможность параллельного подключения к одному двухжильному кабелю (или к двум жилам многожильного кабеля) двух блоков БУП-4, установленных, например, на одной емкости или на рядом стоящих емкостях. Примеры различных вариантов соединений приведены на рис. 4 и рис. 5.

Электронный блок БЭ-67 имеет вид взрывозащиты «искробезопасная электрическая цепь i» с искробезопасными электрическими цепями уровня «ib», которые предназначены для подключения к ним блоков БУП-4, имеет маркировку взрывозащиты [Exib]IB, соответствует ГОСТ Р 51330.0, ГОСТ Р 51330.10 и должен устанавливаться вне взрывоопасных зон помещений.

Блок управления БУП-4 имеет вид взрывозащиты «искробезопасная электрическая цепь i» уровня «ib», маркировку взрывозащиты 1ExibIBT6 $-40^{\circ}\text{C} \leq t \leq 70^{\circ}\text{C}$, соответствует ГОСТ Р 51330.0, ГОСТ Р 51330.10 и может устанавливаться во взрывоопасных зонах помещений и наружных установок.

Пример записи обозначения сигнализатора при заказе и в документации другой продукции: «Сигнализатор уровня АСУ-4 5Д1.430.016 ТУ».

Технические данные

Число контролируемых уровней — от 1 до 4, каждый уровень контролируется независимо.

Повторяемость срабатывания по каждому каналу — не более ± 10 мм при нормальных условиях по ГОСТ 23222.

В сигнализаторе реализованы следующие функции:

— световая сигнализация уровней по каждому из четырех каналов;

— световая сигнализация об отказах, связанных с нарушениями в электрических цепях и акустическом тракте первичных преобразователей или в линии связи между блоками БЭ-67 и БУП-4;

— срабатывание контактных пар электромеханических реле сигнализации уровней каждого из четырех каналов, а также одного реле «ОТКАЗ», которое срабатывает при обнаружении отказа в любом из четырех каналов;

— запись, сохранение в энергонезависимой памяти и чтение на жидкокристаллическом индикаторе данных о переключениях состояний каналов по конвейерной схеме: записываются до 99 последних событий с фиксацией времени каждого события;

— передачу текущих данных о состоянии каждого канала на вход ПЭВМ по интерфейсу RS-485.

Толщина стенки емкости в месте контроля уровня — от 4 до 10 мм.

Плотность контролируемой жидкости — не менее 800 кг/м^3 .

Форма поверхности емкости на контролируемом уровне — плоская, цилиндрическая или сферическая с радиусом кривизны не менее 250 мм.

При контроле наличия жидкости в трубах преобразователи ПА-2 устанавливаются вдоль оси трубы, при этом минимально допускаемый диаметр трубы равен 80 мм.

В качестве линии связи электронного блока БЭ-67 с блоками БУП-4 может применяться любой двух- (или более) проводный кабель длиной до 500 м с максимально допускаемыми параметрами $C_0 < 0,05 \text{ мкФ}$, $L_0 < 1,0 \text{ мГн}$, $R_0 < 50 \text{ Ом}$.

Сигнализатор работает от сети переменного тока напряжением 220 В с допускаемым отклонением от минус 15 до плюс 10 %, частотой $(50 \pm 1) \text{ Гц}$.

Потребляемая электрическая мощность — не более 25 В · А.

Условия эксплуатации в месте установки электронного блока БЭ-67:

— температура окружающего воздуха от 10 до 40 °С;

— атмосферное давление от 84 до 106,7 кПа (от 630 до 800 мм рт. ст.);

— относительная влажность воздуха до 95 % при 35 °С и более низких температурах без конденсации влаги.

Температура поверхности емкостей в местах установки преобразователей ПА-2 не должна выходить за пределы от - 40 до +150°С.

Температура в месте установки блоков управления БУП-4 не должна выходить за пределы от - 40 до +70°С. Если температура стенки емкости выходит за эти пределы, то блоки БУП-4 следует закреплять на максимально возможном расстоянии (до 1 м) от этой стенки.

Габаритные размеры:

— электронного блока БЭ-67 — 190×122×300 мм;

— блока управления БУП-4 — 200×60×42 мм;

— преобразователя ПА-2 — 70×42×60 мм.

Масса:

— электронного блока БЭ-67 — не более 5 кг;

— каждого из блоков БУП-4 — не более 3 кг.

Монтаж и эксплуатация

Электронный блок БЭ-67 монтируется на щите в вырезе, который должен соответствовать рис. 1. Крепление БЭ-67 осуществляется при помощи винтов из монтажного комплекта.

Блок БУП-4 устанавливается на месте контроля уровня, при этом преобразователи закрепляются на стенке на контролируемом уровне так, чтобы продольная ось их установки совпадала с контролируемым уровнем. Преобразователи ПА-2 устанавливаются на специальных платформах из монтажного комплекта сигнализатора. Способ крепления платформ зависит от формы емкости и может осуществляться при помощи бандажей, хомутов, а также путем предварительной приклейки этих платформ на стенку емкости. Примеры установки преобразователей ПА-2 приведены на рис. 3.

Перед установкой блока БУП-4 поверхность емкости (или трубы) должна быть очищена от слоев краски, ржавчины и не должна иметь раковин и иных нарушений в местах акустического контакта первичных преобразователей с этой поверхностью.

Не допускается наличие сварных швов, расположенных между преобразователями, а также ближе 150 мм от мест крепления ПА-2.

Внешний вид и габаритные размеры блока БУП-4 приведены на рис. 2.

Схема внешних соединений сигнализатора АСУ-4 приведена на рис. 4.

Варианты соединений блоков БУП-4 с блоком БЭ-67 приведены на рис. 4, рис. 5.

Комплектность

В комплект поставки сигнализатора входят:

— блок электронный БЭ-67	1 шт.
— блоки БУП-4	4 шт.
— комплект запасных частей	1 компл.
— комплект монтажных частей	1 компл.
— комплект принадлежностей	1 компл.
— руководство по эксплуатации	1 экз.
— паспорт	1 экз.

Габаритные и установочные размеры электронного блока БЭ-67 сигнализатора АСУ-4

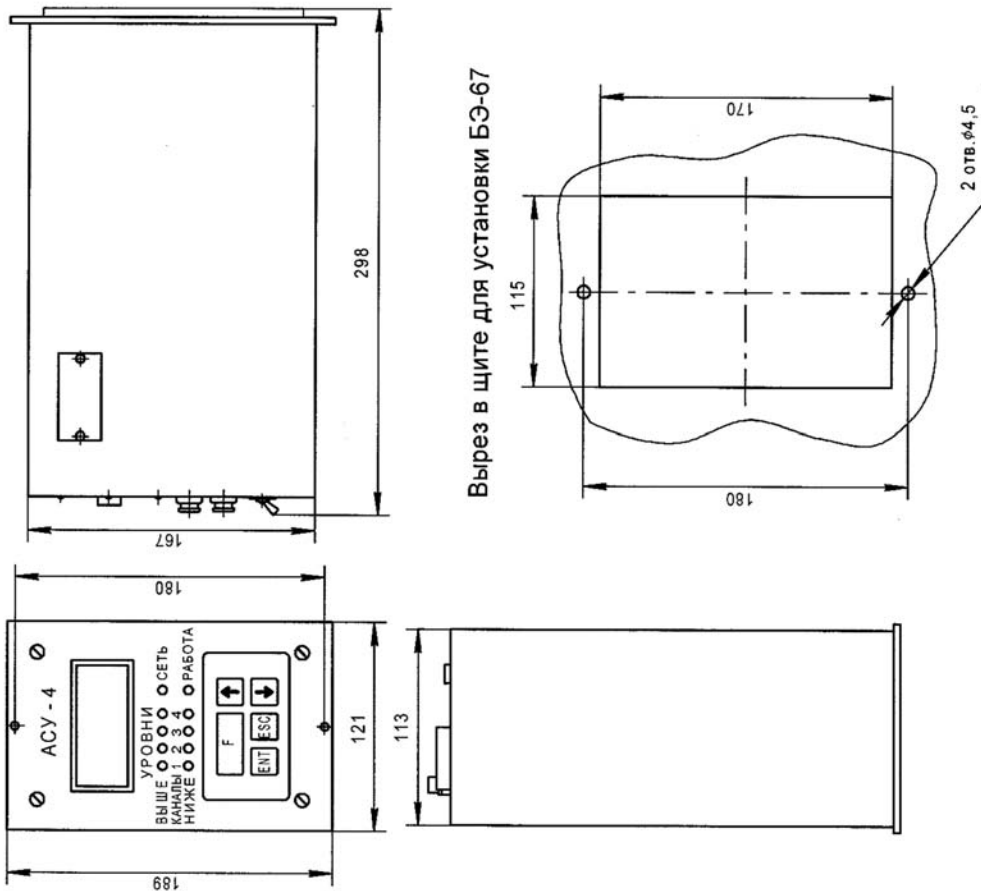


Рис. 1

Габаритные и установочные размеры блока БУП-4 сигнализатора АСУ-4

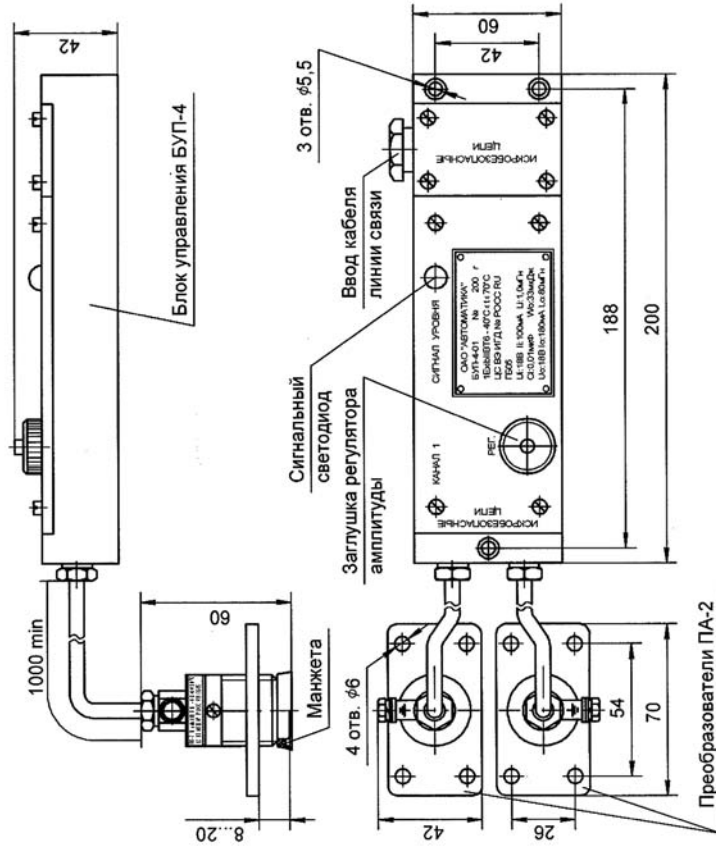


Рис. 2

Пример монтажа преобразователей ПА-2 блока БУП-4 на контролируемой емкости или трубе

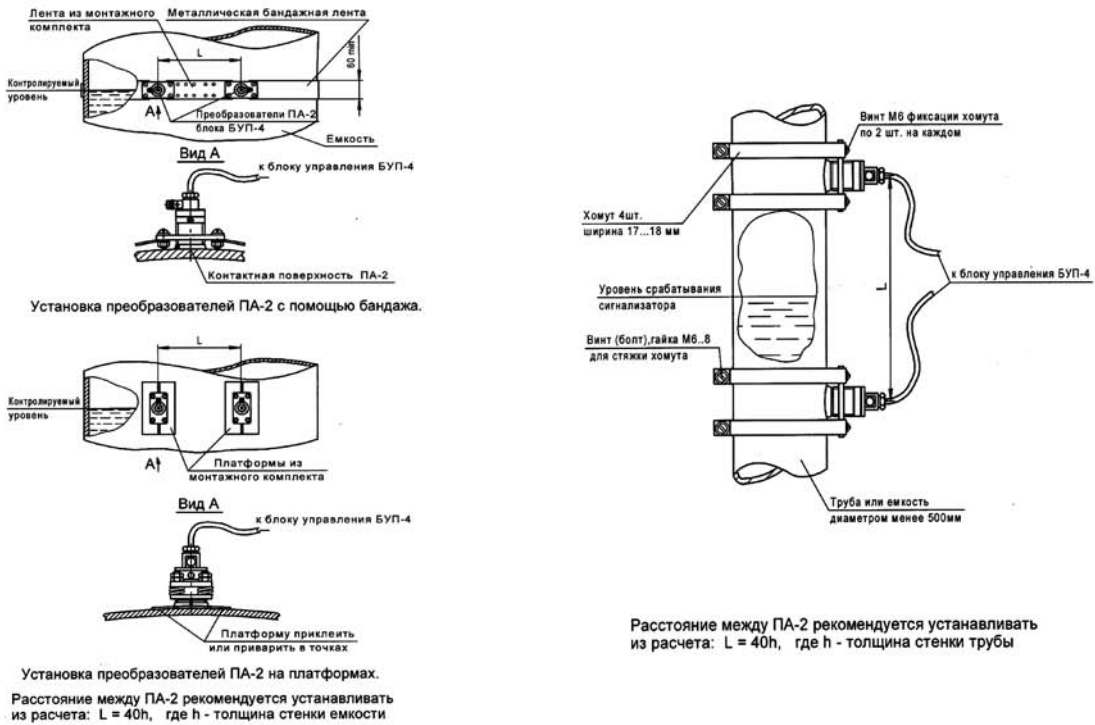
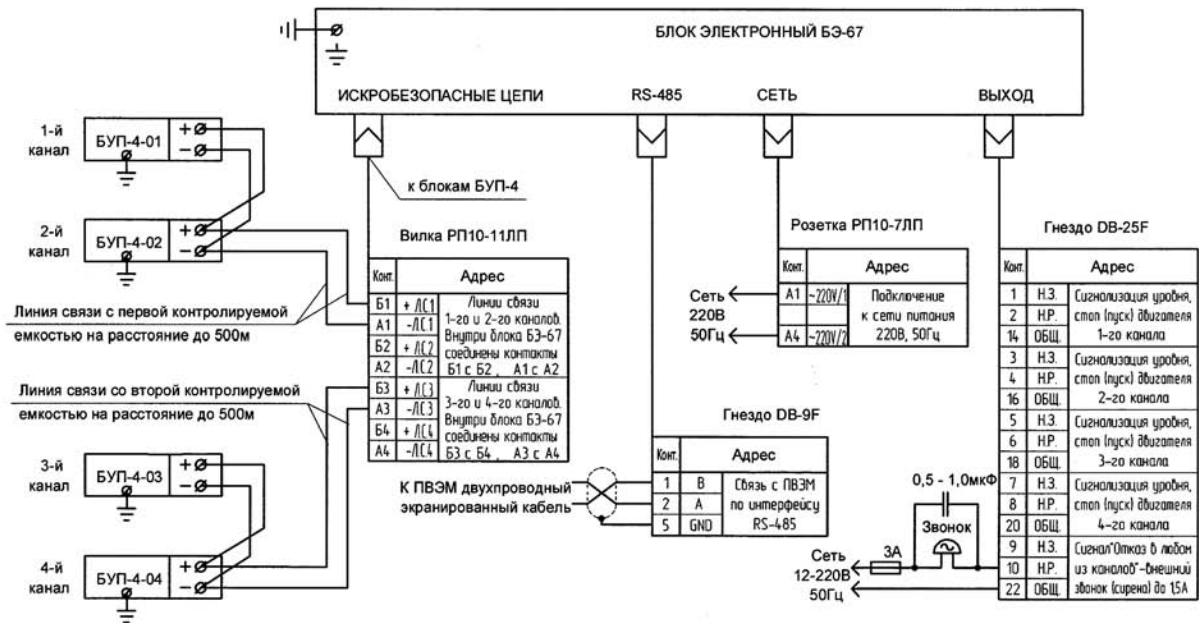


Рис. 3

Схема внешних соединений сигнализатора уровня АСУ-4



Примечание. На схеме приведен пример подключения блоков БУП-4 для контроля верхнего и нижнего уровней в двух емкостях. Остальные варианты соединений приведены на рис. 5

Рис. 4

Варианты подключения линий связи сигнализатора уровня АСУ-4

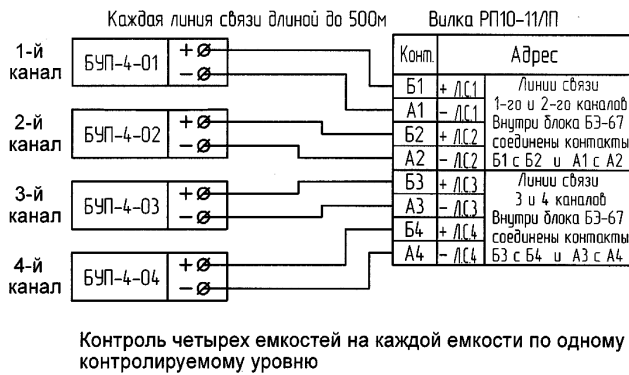
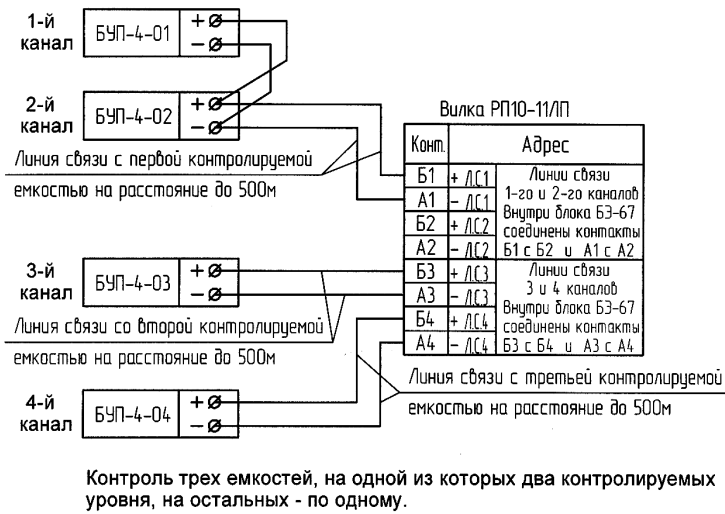


Рис. 5

Ультразвуковые сигнализаторы уровня УСУ-1

Код ОКП 42 1874 (42 1460)



Назначение, исполнение и принцип действия

Ультразвуковые сигнализаторы уровня УСУ-1 (далее по тексту — сигнализаторы) предназначены для контроля и сигнализации уровня жидких технологических сред в резервуарах химической, нефтехимической, машиностроительной, пищевой и других отраслей промышленности.

Сигнализаторы соответствуют «Общим правилам взрывобезопасности для взрывопожароопасных химических, нефтехимических и нефтеперерабатывающих производств» ПБ 09-540-03 и пригодны для использования в системах противоаварийной автоматической защиты (ПАЗ).

Сигнализаторы имеют маркировку взрывозащиты OExiaIICT5 X, соответствуют ГОСТ Р 51330.0, ГОСТ Р 51330.10 и могут устанавливаться во взрывоопасных зонах помещений всех классов и наружных установок согласно гл. 7.3 «Правилам устройства электроустановок» (ПУЭ), и другим директивным документам, регламентирующим установку электрооборудования во взрывоопасных зонах.

По метрологическим свойствам сигнализаторы относятся к изделиям, не являющимся средствами измерения, но имеющим точностные характеристики по ГОСТ 12997.

Сигнализаторы по эксплуатационной законченности относятся к изделиям третьего порядка по ГОСТ 12997.

Условия эксплуатации:

- температура окружающего воздуха от минус 30 до плюс 85 °С;
- атмосферное давление от 93,3 до 106,7 кПа (от 700 до 800 мм рт. ст.);
- относительная влажность воздуха от 30 до 80 % без конденсации влаги;
- допустимы вибрационные воздействия с частотой от 10 до 55 Гц и амплитудой смещения не более 0,35 мм;
- агрессивность среды не должна превышать химическую стойкость стали 12Х18Н10Т ГОСТ 5632.

Сигнализаторы сохраняют свои характеристики при воздействии внешних постоянных магнитных полей с напряженностью до 40 А/м по ГОСТ 12997.

Степень защиты сигнализаторов от проникновения твердых предметов и воды — IP67 по ГОСТ 14254.

18*

Параметры контролируемой среды:

— температура от минус 30 до плюс 85 °С;

— давление от 0 до 10 кгс/см².

Принцип действия сигнализаторов основан на излучении импульсного ультразвукового сигнала в направлении поверхности жидкости, приеме отраженного от поверхности сигнала и определении расстояния до поверхности измерением времени распространения сигнала до поверхности и обратно.

Пример записи обозначения сигнализатора для контроля уровня среды до 6000 мм при давлении до 10 кгс/см² с цифровым выходным сигналом при заказе и в документации другой продукции:

«Ультразвуковой сигнализатор уровня УСУ-1-2 5Д2.834.036 ТУ».

Технические данные

Сигнализаторы УСУ-1 выпускаются в исполнениях приведенных в таблице 1.

Таблица 1

Обозначение	Шифр исполнения	Диапазон контроля уровня жидкости, мм	Давление контролируемой среды, кгс/см ²	Тип выходного сигнала	Схема подключения
5Д2.834.036	УСУ-1-1	300—6000	—	цифровой код	3 ^х -проводная
5Д2.834.036-01	УСУ-1-2	300—3000	10	цифровой код	3 ^х -проводная
5Д2.834.036-02	УСУ-1-1А	300—6000	—	4 — 20 мА	3 ^х -проводная
5Д2.834.036-03	УСУ-1-2А	300—3000	10	4 — 20 мА	3 ^х -проводная
5Д2.834.036-04	УСУ-1-1Р	300—6000	—	2 ^х -уровневый токовый сигнал	2 ^х -проводная или 3 ^х -проводная
5Д2.834.036-05	УСУ-1-2Р	300—3000	10	2 ^х -уровневый токовый сигнал	2 ^х -проводная или 3 ^х -проводная

Предел допускаемой основной относительной погрешности контроля уровня жидкости сигнализаторов — ± 0,5 % от диапазона.

Питание сигнализаторов осуществляется от источника постоянного тока напряжением от 10 до 16 В.

Во взрывоопасных зонах помещений и наружных установок питание сигнализаторов должно осуществляться от искробезопасных цепей барьеров (блоков), имеющих вид взрывозащиты «искробезопасная электрическая цепь» с уровнем взрывозащиты искробезопасной цепи «ia» для взрывоопасных смесей, соответствующих подгруппе взрывозащищенного оборудования IIC. Искробезопасность электрических цепей должна достигаться за счет ограничения тока и напряжения до искробезопасных значений:

— максимальное выходное напряжение U_0 — не более 10 В;

— максимальный выходной ток I_0 — не более 25 мА;

— максимальная внешняя емкость C_0 — не более 1 мкФ;

— максимальная внешняя индуктивность L_0 — не более 5 мГн.

Предельная длина линии связи между сигнализаторами и устройствами, обеспечивающим питание, — не более 500 м.

Электрическая мощность, потребляемая сигнализаторами, — не более 0,3 Вт.

Изоляция электрических цепей сигнализаторов относительно корпуса при нормальных климатических условиях выдерживает в течение 1 мин испытательное напряжение 500 В, практически синусоидальной формы, частотой от 45 до 65 Гц.

Электрическое сопротивление изоляции электрических цепей сигнализаторов относительно корпуса при нормальных климатических условиях — не менее 20 МОм.

Полный назначенный срок службы — 10 лет.

Габаритные и установочные размеры сигнализаторов приведены на рис.1, рис. 2.

Масса сигнализатора — не более 1,5 кг.

Монтаж и эксплуатация

Перед монтажом сигнализаторы необходимо проверить на работоспособность в условиях лаборатории КИПиА.

Рабочее положение сигнализаторов — перпендикулярно поверхности жидкости. Вблизи места установки не должны располагаться устройства подачи жидкости, что может вызвать ложное срабатывание сигнализаторов.

Сигнализаторы УСУ-1 имеют фланцевое крепление, устанавливаются на емкости через приварной фланец при помощи болтов М6×20 и уплотняются прокладкой. Приварной фланец в комплект поставки не входит.

Монтаж сигнализаторов и подвод электропитания к ним во взрывоопасных зонах производится в соответствии с действующими «Правилами устройства электроустановок» (ПУЭ) и другими директивными документами, регламентирующими установку электрооборудования во взрывоопасных зонах.

Электрический монтаж осуществляется кабелем МКШ 3×0,35 ГОСТ 10348 в соответствии со схемой соединений, приведенной на рис. 3.

Корпус сигнализатора при монтаже необходимо соединить с общей заземляющей шиной проводом общим сопротивлением не более 4 Ом.

Комплектность

В комплект поставки входят:

- ультразвуковой сигнализатор уровня УСУ-1 (исполнение по заказу)1 шт.
- комплект монтажных частей1 компл.
- руководство по эксплуатации1 экз.
- паспорт.....1 экз.

Габаритные и установочные размеры сигнализаторов
УСУ-1-1, УСУ-1-1А и УСУ-1-1Р

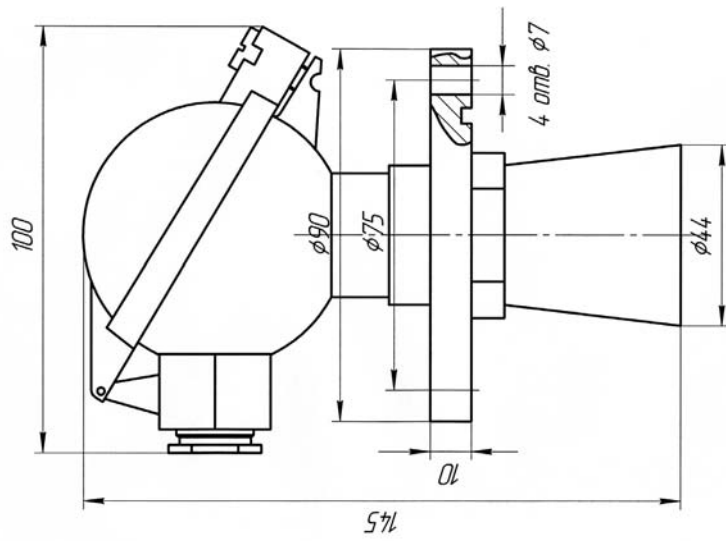


Рис. 1

Габаритные и установочные размеры сигнализаторов
УСУ-1-2, УСУ-1-2А и УСУ-1-2Р

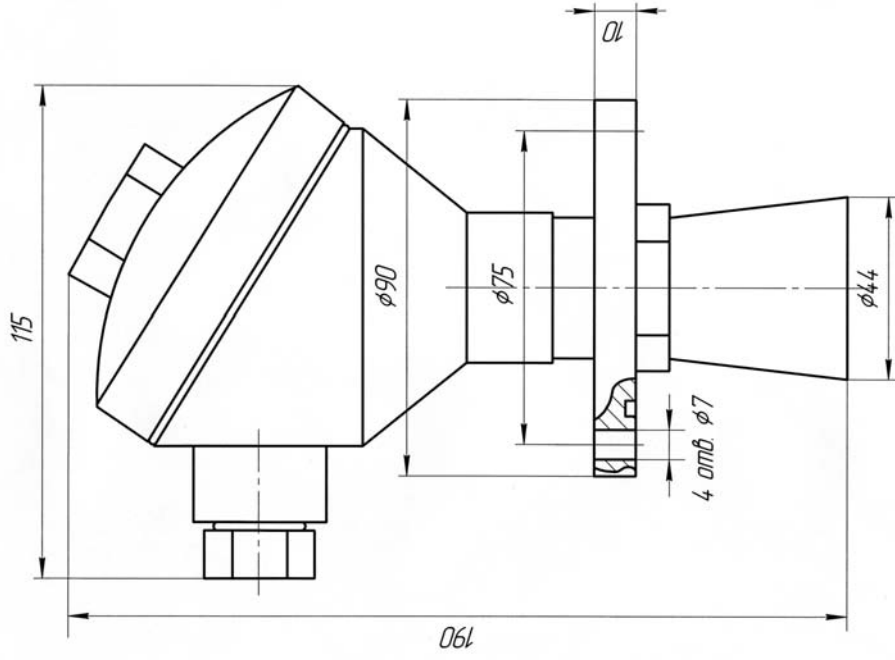


Рис. 2

Схема электрическая соединений сигнализатора
УСУ-1

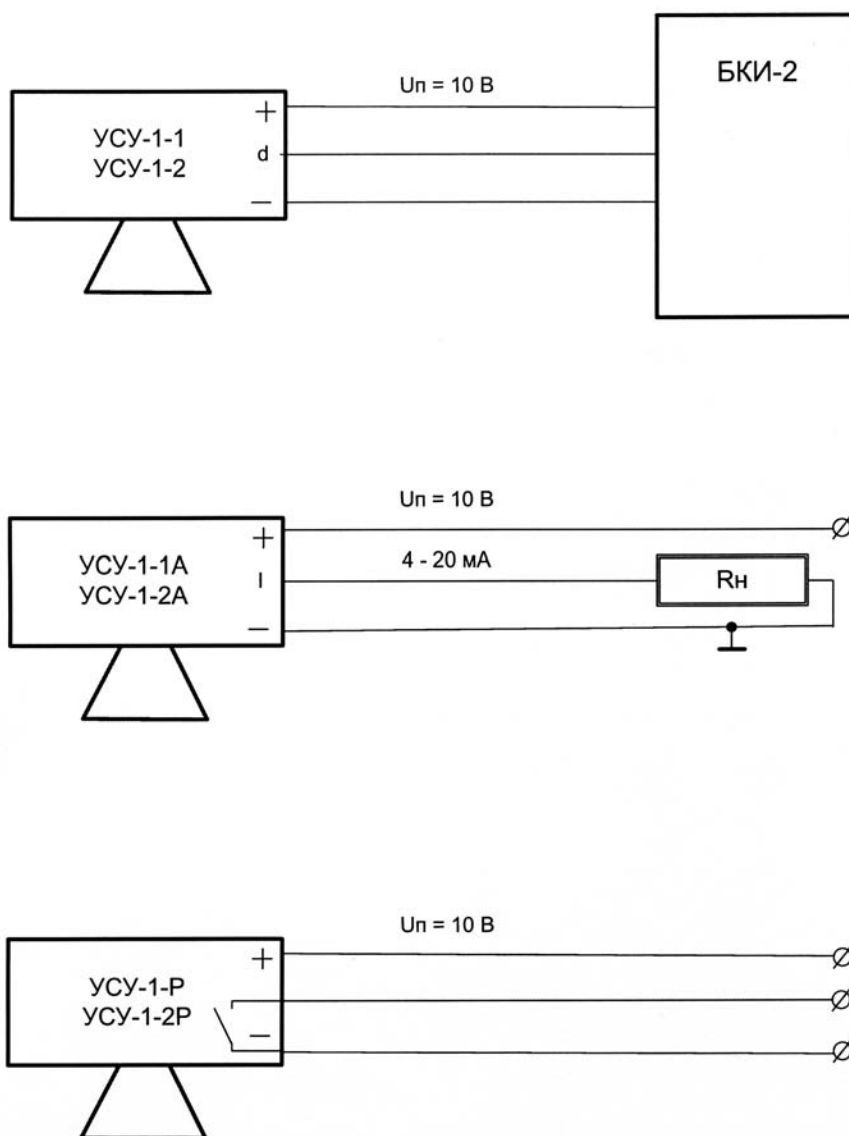


Рис. 3

Реле уровня РУ-303, РУ-304

Код ОКП 42 1870
Код ТН ВЭД 9026 10 890

Разрешение Ростехнадзора № РРС 00-46598
Сертификат соответствия № РОСС RU.АЯ45.В05981



Назначение, исполнение и принцип действия

Реле уровня предназначено для контроля уровня жидких сред и выдачи электрического сигнала (коммутации электрической сигнализации при достижении уровнем контролируемой жидкости заданного значения).

Реле предназначено для оснащения систем блокировки насосов: при достижении уровнем жидкости в нагнетательном патрубке насоса значения уставки реле коммутирует электрические цепи сигнализации и блокировки насосных агрегатов.

Реле соответствует всем требованиям, изложенным в «Общих правилах взрывобезопасности для взрывопожароопасных химических, нефтехимических и нефтеперерабатывающих производств» ПБ 09-540-03, и пригодно для использования в системах противоаварийной автоматической защиты (ПАЗ).

Реле имеет маркировку взрывозащиты OExialICT4X, соответствует ГОСТ Р 51330.0, ГОСТ Р 51330.10 и может быть установлено во взрывоопасных зонах помещений всех классов и наружных установок согласно гл. 7.3 «Правил устройства электроустановок» (ПУЭ) и другим директивным документам, регламентирующим установку электрооборудования во взрывоопасных зонах.

Принцип действия реле заключается в размыкании магнитоуправляемого контакта (геркона) при достижении контролируемой средой заданного уровня при заполнении проточной камеры контролируемой средой.

Пример записи обозначения реле при заказе и в документации другой продукции:
«Реле уровня РУ-304-2, погрешность ± 20 мм, 5Д0.454.000 ТУ».

Технические данные

Параметры контролируемой среды:

- плотность от 650 до 3000 кг/м³ в зависимости от исполнения;
- вязкость до $30 \cdot 10^{-6}$ м²/с (до 0,07 Па·с);
- давление от 0 до 40 кгс/см² в зависимости от исполнения;
- температура от минус 40 до плюс 120 °С;
- твердые включения размером не более 1 мм;
- объемная концентрация твердых выключений не более 1,5 %.

Реле не может быть использовано для работы с жидкостями, кристаллизующимися или загустевающими в процессе эксплуатации.

Агрессивность среды не должна превышать химическую стойкость стали 12Х18Н10Т ГОСТ 5632 и фторопласта Ф-4 ТУ6-05-810-88.

Расход контролируемой жидкости через реле не должен превышать 0,045 м³/ч (45 л/ч).

Реле выпускается в следующих исполнениях согласно таблицы.

Таблица

Обозначение	Шифр исполнения	Максимальное давление контролируемой жидкости, кгс/см ²	Плотность контролируемой жидкости, кг/м ³	Погрешность срабатывания, мм
5Д4.549.003	РУ-303	7,5	от 1000 до 3000	± 2; ± 5; ± 10; ± 20
-01	РУ-303-1	13,5		
-02	РУ-303-2	20,0		
-03	РУ-303-3	40,0		
5Д4.549.004	РУ-304	7,5	от 650 до 1000	± 2; ± 5; ± 10; ± 20
-01	РУ-304-1	13,5		
-02	РУ-304-2	20,0		
-03	РУ-304-3	40,0		

Характеристики электрических цепей, коммутируемых реле:

- контакты замкнуты при уровне жидкости ниже номинального уровня срабатывания;
- род тока — постоянный;
- вид нагрузки — активная;
- напряжение — (24 ± 2,4) В;
- ток — 150 мА.

Предельные значения искробезопасных параметров реле:

- максимальное входное напряжение U — 26,4 В;
- максимальный входной ток I — 0,15 А;
- максимальная входная емкость С — 0,001 мкФ;
- максимальная входная индуктивность L — 1,0 мкГн.

Вид климатического исполнения реле — У2 по ГОСТ 15150.

Условия эксплуатации реле:

- температура окружающего воздуха от минус 50 до плюс 50 °С;
- атмосферное давление от 84 до 106,7 кПа (от 630 до 800 мм рт. ст.);
- относительная влажность воздуха до 95 % при 35 °С и более низких температурах без конденсации влаги;
- содержание агрессивных примесей в окружающем воздухе должно быть в пределах санитарных норм;
- синусоидальная вибрация в месте установки реле — частота не более 35 Гц с амплитудой смещения не более 0,35 мм;
- внешние постоянные магнитные поля напряженностью до 40 А/м по ГОСТ 12997.

Реле относится к группе изделий, не допускающих наклона от нормального положения по ГОСТ 12997.

Степень защиты от проникновения твердых предметов и воды — IP54 по ГОСТ 14254.

Средняя наработка до отказа — не менее 80000 ч.

Средний полный срок службы — не менее 10 лет.

Габаритные и установочные размеры реле приведены на рис. 1.

Масса реле, не более:

РУ-303, РУ-303-1, РУ-303-2 — 1,4 кг;

РУ-304, РУ-304-1, РУ-304-2 — 1,5 кг;

РУ-303-3 — 2,1 кг;

РУ-304-3 — 2,3 кг.

19. Заказ № 0648.

Монтаж и эксплуатация

Реле рекомендуется устанавливать в соответствии с рис. 3 на шунте технологического трубопровода.

На обоих концах шунта должны быть вентили, обеспечивающие возможность отключения реле от технологической среды для проведения технического обслуживания.

Рабочее положение реле — вертикальное (по отношению к продольной оси реле).

Рекомендуется устанавливать на шунте технологического трубопровода перед реле фильтр жидкости для очистки контролируемой жидкости от механических включений.

Подключение линий входа и выхода контролируемой жидкости осуществляется нержавеющими трубками диаметром 10 мм, привариваемыми к ниппелям из комплекта монтажных частей.

Крепление реле осуществляется болтами М6×20, входящими в комплект поставки.

Монтаж электрических цепей должен осуществляться кабелем МКШ 3×0,35 ГОСТ 10348 в соответствии со схемой электрической принципиальной, приведенной на рис. 2.

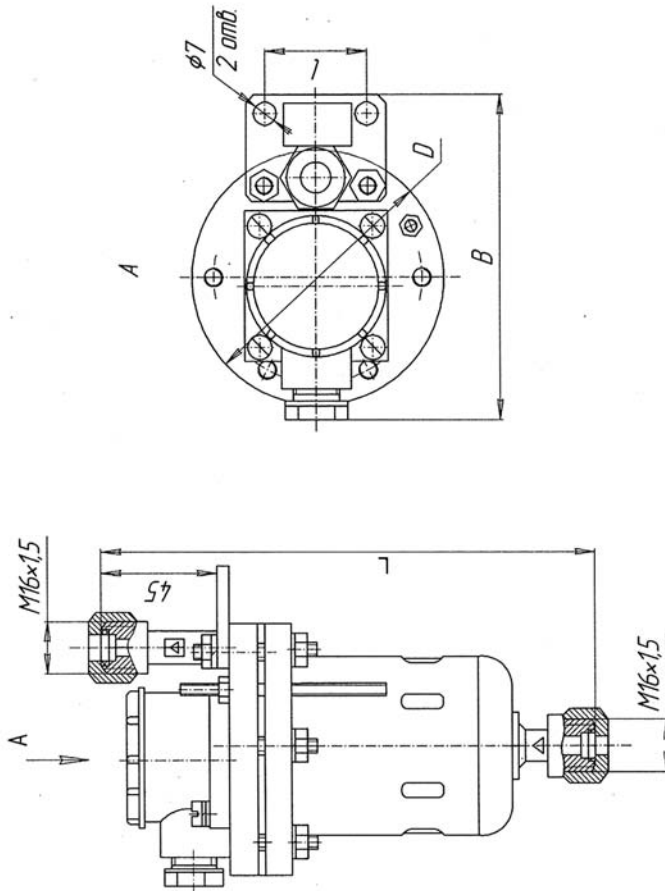
Монтаж реле и подвод электропитания к цепи во взрывоопасных зонах производится в соответствии с действующими «Правилами устройства электроустановок» (ПУЭ) и другими директивными документами, регламентирующими установку электрооборудования во взрывоопасных зонах.

Комплектность

В комплект поставки входят:

- реле уровня (исполнение по заказу).....1 шт.
- комплект монтажных частей 1 компл.
- руководство по эксплуатации 1 экз.
- паспорт..... 1 экз.

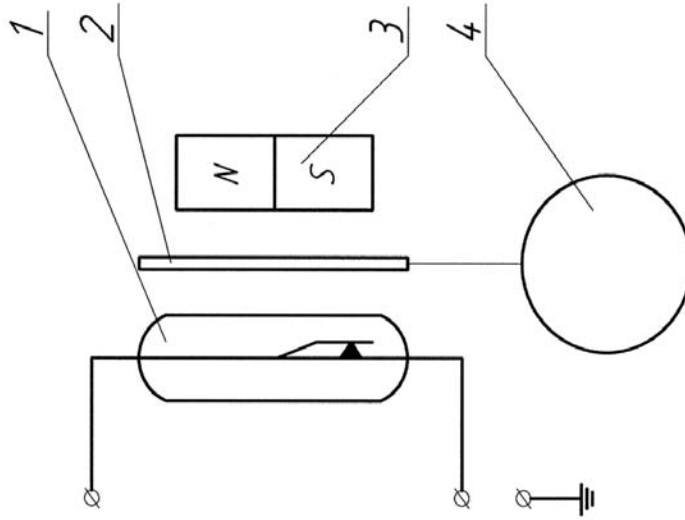
Габаритные и установочные размеры
реле уровня РУ-303 и РУ-304



Шифр исполнения	D, мм	B, мм	L, мм	ℓ, мм
РУ-303	Ø85	108	169	36
РУ-303-1	Ø94	111		40
РУ-303-2	Ø94	111	219	44
РУ-303-3	Ø108	124		36
РУ-304	Ø85	108	219	40
РУ-304-1	Ø94	111		40
РУ-304-2	Ø94	111		44
РУ-304-3	Ø108	124		44

Рис. 1

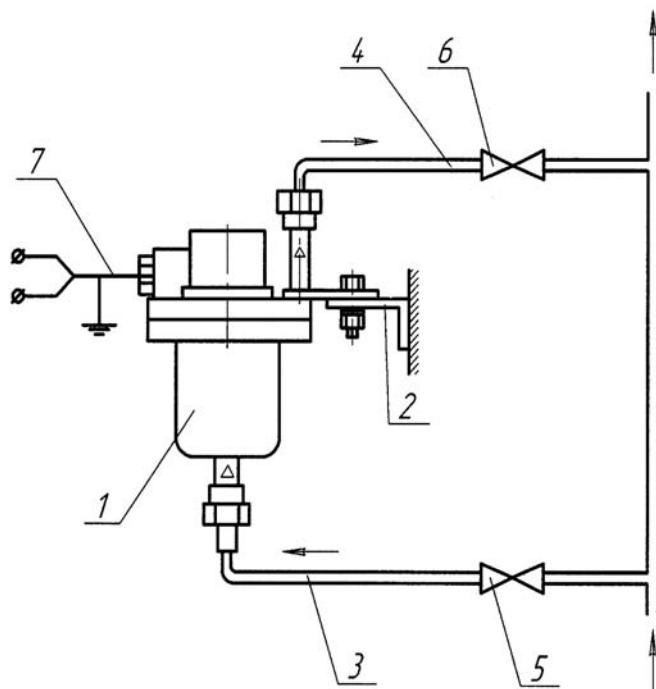
Схема электрическая принципиальная
реле уровня РУ-303 и РУ-304



1 — магнитоуправляемый контакт (геркон);
2 — флажок; 3 — магнит; 4 — поплавок

Рис. 2

**Схема монтажа реле уровня РУ-303, РУ-304
на шунте технологического трубопровода**



1 – реле уровня; 2 – кронштейн; 3, 4 – трубопровод;
5, 6 – вентиль; 7 – кабель

1 — реле уровня; 2 — кронштейн; 3, 4 — трубопровод;
5, 6 — вентиль; 7 — кабель

Рис. 3

Реле уровня РУ-305

Код ОКП 42 1421

Код ТН ВЭД 9032 89 000 9

Сертификат соответствия № РОСС RU.АЯ45.В06006



Назначение, исполнение и принцип действия

Реле уровня РУ-305 предназначено для контроля уровня жидких технологических сред и выдачи электрического сигнала при достижении уровнем контролируемой жидкости заданного значения.

Реле соответствует «Общим правилам взрывобезопасности для взрывопожароопасных химических, нефтехимических и нефтеперерабатывающих производств» ПБ 09-540-03 и пригодно для использования в системах противоаварийной автоматической защиты (ПАЗ).

Реле уровня имеет взрывобезопасный уровень взрывозащиты, вид взрывозащиты «взрывонепроницаемая оболочка», маркировку взрывозащиты 1ExdIIBT4, соответствует ГОСТ Р 51300.0 и ГОСТ Р 51330.1.

Реле может применяться во взрывоопасных зонах классов 1, 2 согласно ГОСТ Р 51330.13, «Правилам устройства электроустановок» (ПУЭ), гл. 7.3 и другим нормативно-техническим документам, определяющим применяемость электрооборудования во взрывоопасных зонах.

Вид климатического исполнения реле — У2 по ГОСТ 15150.

Реле относится к группе исполнения ДЗ.

Условия эксплуатации реле:

- температура окружающего воздуха от минус 50 до плюс 50 °С;
- атмосферное давление от 84 до 106,7 кПа (от 630 до 800 мм рт. ст.);
- относительная влажность воздуха до 95 % при 35 °С и более низких температурах без конденсации влаги;

- внешние постоянные магнитные поля с напряженностью до 40 А/м;
- содержание агрессивных примесей в окружающем воздухе должно быть в пределах санитарных норм.

Параметры контролируемой среды:

- температура — от - 50 до +100 °С;
- давление — от 0 до 25 кгс/см²;
- плотность — от 650 до 3000 кг/м³;
- вязкость — до $30 \cdot 10^{-6}$ м²/с (до 0,07 Па·с).

Реле не может быть использовано для работы с жидкостями, кристаллизующимися, выпадающими в осадок или загустевающими в условиях эксплуатации.

Степень защиты от проникновения твердых предметов и воды — IP54 по ГОСТ 14254.

Агрессивность среды не должна превышать химическую стойкость стали 12Х18Н10Т ГОСТ 5632.

Реле относится к группе изделий, не допускающих наклона от нормального положения по ГОСТ 12997.

Принцип действия реле основан на перемещении поплавка и связанного с ним магнита вместе с изменяющимся уровнем. При достижении заданного уровня происходит срабатывание герконов (замыкание контактов у одного и размыкание у второго).

При понижении уровня до зоны возврата размыкаются контакты у первого геркона и замыкаются у второго.

Синхронность срабатывания герконов не нормируется.

Пример записи обозначения реле при заказе и в документации другой продукции:

«Реле уровня РУ-305 5Д2.834.010 ТУ».

Технические данные

Погрешность срабатывания реле в нормальных условиях относительно номинального уровня не превышает ± 5 мм.

Зона возврата реле не превышает 150 мм относительно фактического уровня срабатывания.

Характеристики электрических цепей, коммутируемых реле:

— реле имеет две пары контактов, первая из которых замыкается, а вторая размыкается при достижении жидкостью уровня и первая размыкается, а вторая замыкается при снижении уровня жидкости ниже зоны возврата;

— род тока — постоянный, переменный;

— вид нагрузки — активная;

— напряжение 220 В с допусаемым отклонением от минус 15 до плюс 10 %;

— ток — до 1,0 А;

— коммутируемая мощность — не более 50 В · А.

Средняя наработка до отказа — не менее 80000 ч.

Средний полный срок службы — не менее 10 лет.

Габаритные и установочные размеры реле приведены на рис. 1.

Масса реле — не более 3,8 кг.

Монтаж и эксплуатация

Реле устанавливают во взрывоопасных зонах, при этом следует руководствоваться действующими «Правилами устройства электроустановок» ПУЭ, инструкцией по монтажу электрооборудования, силовых и осветительных сетей взрывоопасных зон и другими нормативными руководящими документами.

Вводное устройство реле рассчитано на применение кабеля марки МКШ 5×0,35 ГОСТ 10348 с наружным диаметром 8,5 мм.

Возможен монтаж кабеля в металлорукаве типа РЗ-Ц-10У1 ТУ 22-5570-83.

Реле заземляют как с помощью внутреннего заземляющего зажима, так и наружного зажима на корпусе, которые выполнены по ГОСТ 21130.

Наружный заземляющий зажим реле соединяют медной шиной с общей линией заземления сечением не менее 1,5 мм².

Вариант монтажа и присоединительные размеры фланца для монтажа реле на боковой поверхности емкости приведены на рис. 3.

Крепление осуществляется болтами или шпильками с гайками по усмотрению потребителя.

Схема электрическая принципиальная реле приведена на рис. 2.

Комплектность

В комплект поставки входят:

— реле уровня РУ-305	1 шт.
— руководство по эксплуатации	1 экз.
— паспорт	1 экз.

**Габаритные и установочные размеры
реле уровня РУ-305**

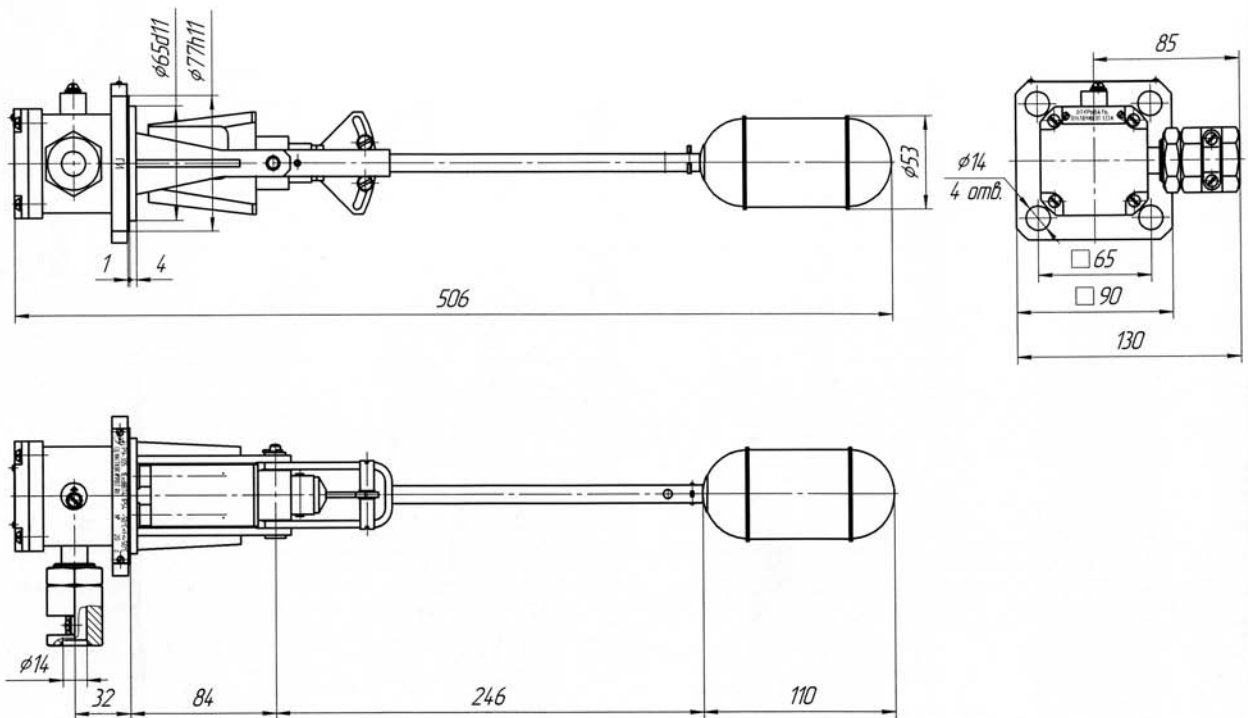


Рис. 1

**Схема электрическая принципиальная
реле уровня РУ-305**

(Состояние контактов соответствует контролируемому уровню жидкости)

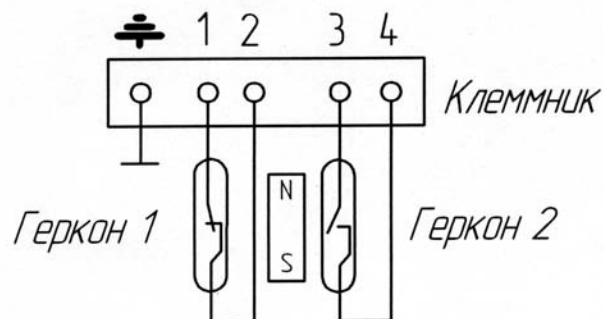
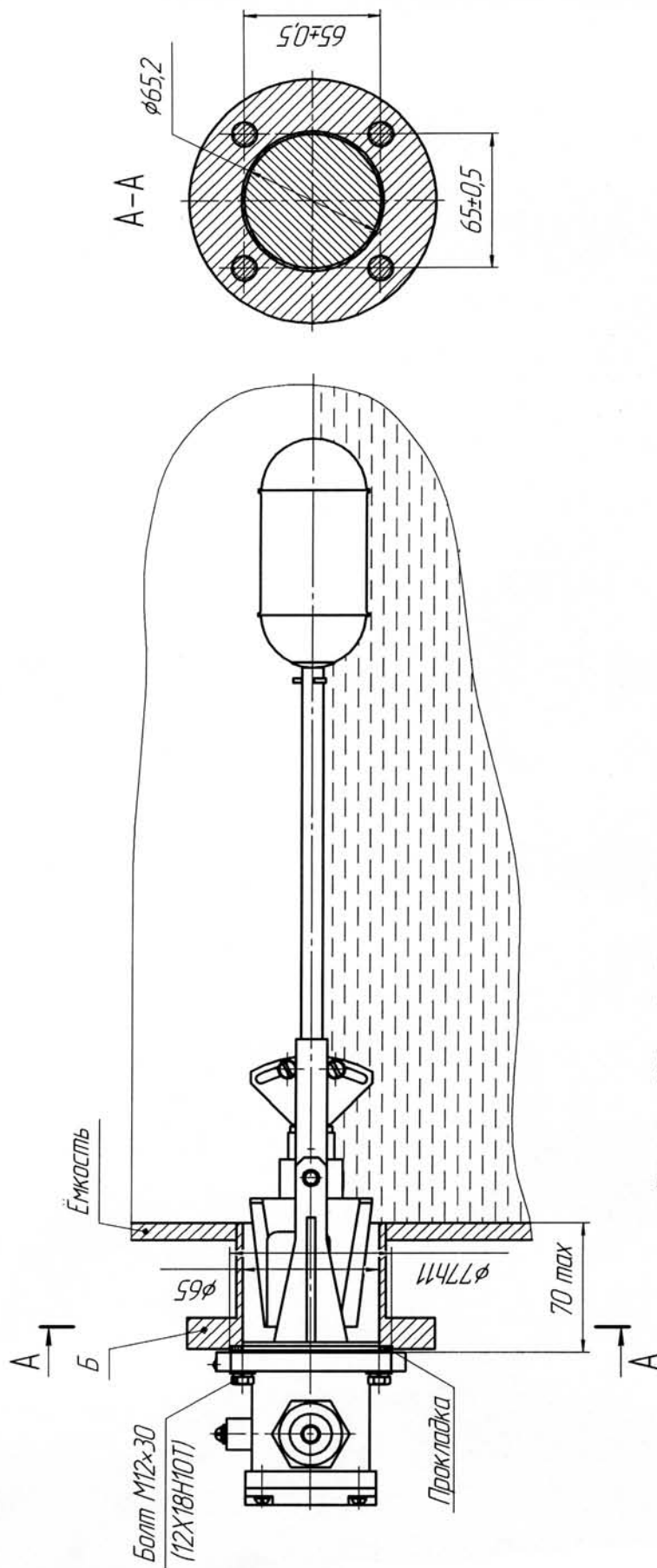


Рис. 2

Вариант монтажа и присоединительные размеры фланца для монтажа реле уровня РУ-305 на боковой поверхности емкости



Внимание! Патрубок Б выполнить из немагнитного материала.
Рекомендуемый материал: Сталь 12Х18Н10Т ГОСТ 5632.

Рис. 3

Реле уровня РУК-304

Код ОКП 42 1870

Код ТН ВЭД 9026 10 290 9

Сертификат соответствия № РОСС RU.АЯ45.В05991



Назначение, исполнение и принцип действия

Реле уровня РУК-304 предназначено для контроля уровня жидких сред в технологических аппаратах химической, нефтехимической, пищевой и других отраслей промышленности и выдачи электрического сигнала при достижении уровнем контролируемой жидкости заданного значения.

Реле соответствует «Общим правилам взрывобезопасности для взрывопожароопасных химических, нефтехимических и нефтеперерабатывающих производств» ПБ 09-540-03 и пригодно для использования в системах противоаварийной автоматической защиты (ПАЗ).

Реле имеет маркировку взрывозащиты OElIICT5X, соответствует ГОСТ Р 51330.0, ГОСТ Р 51330.10 и может быть установлено во взрывоопасных зонах всех классов и наружных установок согласно гл. 7.3 «Правил устройства электроустановок» (ПУЭ) и другим директивным документам, регламентирующим установку электрооборудования во взрывоопасных зонах.

Вид климатического исполнения — УХЛ1.1 по ГОСТ 15150.

По устойчивости к воздействию температуры и влажности реле относится к группе исполнения Д3 по ГОСТ 12997.

Условия эксплуатации:

- температура окружающего воздуха от минус 50 до плюс 85 °С;
- атмосферное давление от 84 до 106,7 кПа (от 630 до 800 мм рт. ст.);
- относительная влажность воздуха до 95 % при 35 °С и более низких температурах без конденсации влаги;
- вибрационные воздействия с частотой от 10 до 55 Гц и амплитудой смещения не более 0,35 мм;
- содержание агрессивных примесей в окружающем воздухе должно быть в пределах санитарных норм.

Параметры контролируемой среды:

- температура — от минус 50 до плюс 85 °С;
- давление — от 0 до 40 кгс/см²;
- плотность — от 500 до 3000 кг/м³;
- вязкость — до 0,5 Па·с для РУК-304-1 и до 10 Па·с для РУК-304, РУК-304-2, РУК-304-Ф;
- твердые включения — размером не более 1 мм;
- объемная концентрация твердых включений — не более 1,5 %.

20. Заказ № 0648.

Реле не может быть использовано для работы с жидкостями, кристаллизующимися, выпадающими в осадок или загустевающими в условиях эксплуатации.

Агрессивность среды не должна превышать химическую стойкость стали 12Х18Н10Т ГОСТ 5632 и фторопласта Ф-4 ТУ6-05-810-88.

Степень защиты от проникновения твердых предметов и воды — IP54 по ГОСТ 14254.

Реле сохраняет свои характеристики при воздействии внешних постоянных магнитных полей с напряженностью до 400 А/м по ГОСТ 12997.

Реле выпускаются в следующих исполнениях, указанных в таблице.

Таблица

Обозначение	Шифр исполнения	Способ установки на месте эксплуатации	Диаметр отверстия в емкости для установки, мм	Минимальная длина погружной части, мм
СЭлХА2.834.004	РУК-304	Погружной вертикальный	M27×1,5	120
5Д2.834.016	РУК-304-1	на шунте	—	—
5Д2.834.020	РУК-304-2	погружной горизонтальный	∅ 34	80
5Д2.834.029	РУК-304-Ф	Погружной вертикальный	∅ 31	125

Примечание:

1. Длина погружной части L для РУК-304, РУК-304-2 и РУК-304-Ф определяется заказчиком.

2. Диаметр резьбы РУК-304 может быть изменен по желанию заказчика в сторону увеличения.

Принцип действия реле заключается во взаимодействии малогабаритного бесконтактного индуктивного датчика с шарообразным полым поплавком, перемещаемым в поплавковой камере контролируемой жидкостью.

Пример записи обозначения реле уровня РУК-304 погружного вертикального с длиной погружной части 500 мм при заказе и в документации другой продукции:

«Реле уровня РУК-304, L = 500 мм, 1411-003-45972137-99 ТУ».

Пример записи обозначения реле уровня РУК-304-1 на шунте при заказе и в документации другой продукции:

«Реле уровня РУК-304-1, 1411-003-45972137-99 ТУ».

Пример записи обозначения реле уровня РУК-304-2 горизонтального с длиной погружной части L = 500 мм при заказе и в документации другой продукции:

«Реле уровня РУК-304-2, L = 500 мм, 1411-003-45972137-99 ТУ».

Технические данные

Скорость подъема уровня жидкости в реле РУК-304-1 не должна превышать 10 мм/с.

Погрешность срабатывания реле в нормальных условиях относительно номинального уровня не превышает ± 2 мм.

Зона возврата реле не превышает 2 мм относительно фактического уровня срабатывания.

Реле работоспособны при отклонении от вертикального положения для РУК-304, РУК-304-1, РУК-304-Ф и от горизонтального положения для РУК-304-2 на угол до 5°.

Электрические параметры искробезопасной цепи реле:

— максимальное входное напряжение U — 26 В;

— максимальный входной ток I — 25 мА;

— максимальная внутренняя емкость C — 0,03 мкФ;

— максимальная внутренняя индуктивность L — 1 мГн.

Питание реле осуществляется от сети постоянного тока напряжением от 8 до 24 В по двухпроводной линии связи.

При этом значение тока в цепи питания реле:

— при уровне жидкости ниже номинального уровня срабатывания — (5 ± 2,5) мА;

— при уровне жидкости выше номинального уровня срабатывания — (1,4 ± 0,7) мА.

Во взрывоопасных зонах помещений и наружных установок питание реле напряжением от 8 до 24 В постоянного тока осуществляется от искробезопасных цепей барьеров (блоков),

имеющих вид взрывозащиты «искробезопасная электрическая цепь» с уровнем взрывозащиты искробезопасной цепи «ia» для взрывоопасных смесей, соответствующих подгруппе взрывозащищенного оборудования IIC.

Потребляемая электрическая мощность — не более 0,2 Вт.

Средняя наработка до отказа — не менее 292000 ч.

Ресурс срабатываний реле — не менее $1 \cdot 10^5$ циклов срабатываний.

Средний полный срок службы — не менее 12 лет.

Габаритные размеры реле приведены на рис. 1, рис. 2, рис. 3, рис. 4.

Масса реле, не более, кг:

— РУК-304 (при минимальной длине погружной части) — 0,5;

— РУК-304-1 — 1,0;

— РУК-304-2 (при минимальной длине погружной части) — 0,5;

— РУК-304-Ф (при минимальной длине погружной части) — 0,7.

Монтаж и эксплуатация

Перед монтажом реле необходимо проверить на работоспособность в условиях лаборатории КИПиА.

Рабочее положение реле РУК-304, РУК-304-1 и РУК-304-Ф — вертикальное, реле РУК-304-2 — горизонтальное поплавком вниз.

Реле РУК-304 вворачивается в стенку емкости резьбовой частью корпуса (M27×1,5) и уплотняется прокладкой.

Крепление реле РУК-304-1 осуществляется при помощи кронштейна болтами M8×20, входящими в комплект поставки. Подключение линии входа и выхода контролируемой жидкости осуществляется нержавеющей трубками диаметром 10—12 мм, привариваемыми к ниппелям, входящим в комплект монтажных частей.

Реле РУК-304-2 крепится к фланцу 1, привариваемому к емкости, с помощью шпилек 5, гаек 4, шайб 3 (см. рис. 3) и уплотняется прокладкой 2.

Перед установкой реле РУК-304-2 необходимо поворотный кожух с поплавком развернуть по оси монтажной штанги, ввести реле в отверстие фланца 1 емкости, предварительно установив прокладку 2. Фланец реле центрируется штифтом в отверстие фланца 1 емкости.

Реле РУК-304-Ф крепится к фланцу, привариваемому к емкости, при помощи шпилек 5, гаек 4, шайб 3 (см. рис. 5) и уплотняется прокладкой 2.

Монтаж реле и подвод электропитания к нему во взрывоопасных зонах производится в соответствии с действующими «Правилами устройства электроустановок» (ПУЭ) и другими нормативно-техническими документами, регламентирующими установку электрооборудования во взрывоопасных зонах.

Вводное устройство реле рассчитано на применение кабеля марки МКШ 2×0,35 ГОСТ 10348.

Уплотнение кабеля осуществляется затягиванием гайки кабельного ввода. Кабель не должен выдергиваться или проворачиваться в узле уплотнения.

Реле должно быть заземлено с помощью наружного заземляющего зажима.

Схема электрическая соединений реле приведена на рис. 6.

Пример включения реле уровня приведен на рис. 7.

Комплектность

В комплект поставки входят:

- реле уровня (исполнение по заказу).....1 шт.
- комплект монтажных частей1 компл.
- руководство по эксплуатации1 экз.
- паспорт.....1 экз.

Габаритные и присоединительные размеры
реле уровня РУК-304

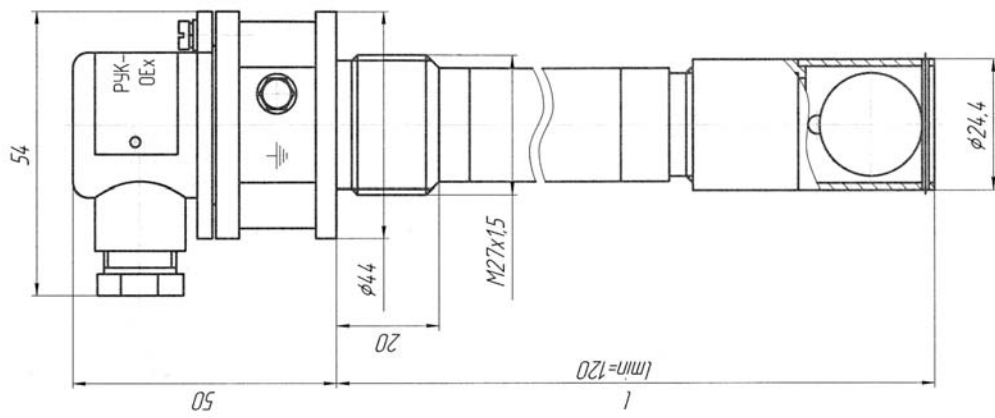


Рис. 1

Габаритные и присоединительные размеры
реле уровня РУК-304-1

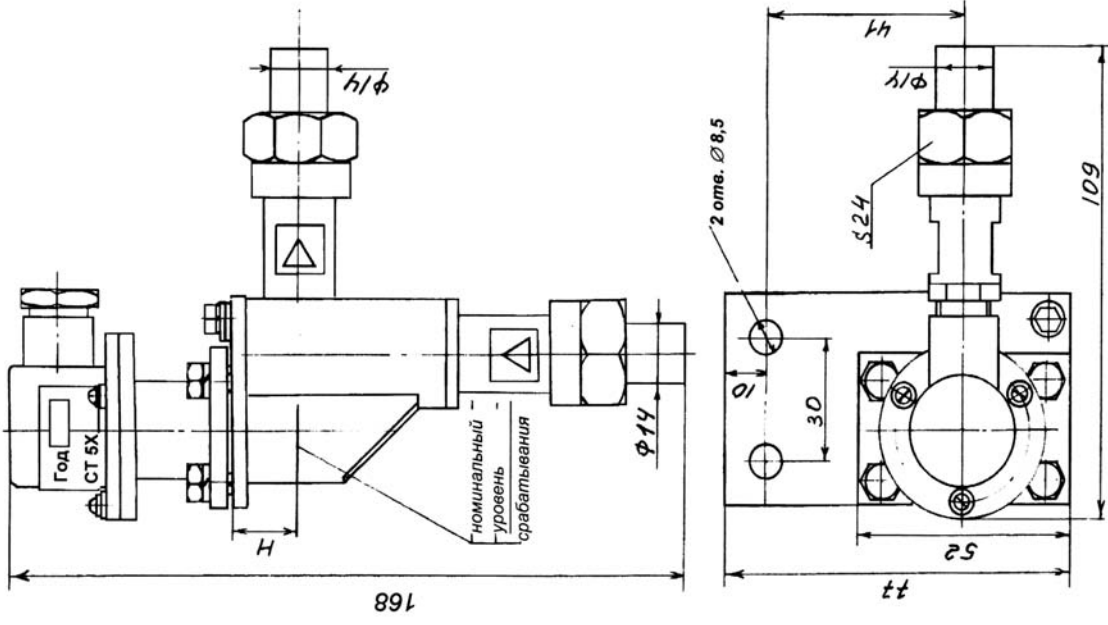
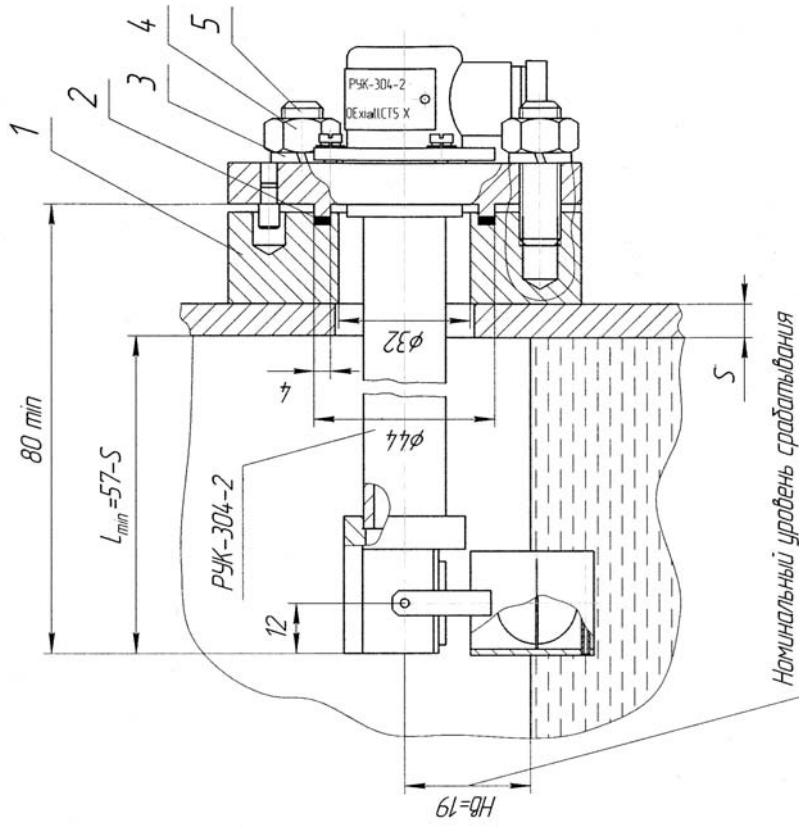


Рис. 2

Габаритные и присоединительные размеры реле уровня РУК-304-2



1 — фланец; 2 — прокладка; 3 — шайба; 4 — гайка; 5 — шпилька

Рис. 3

Габаритные и установочные размеры реле уровня РУК-304-Ф

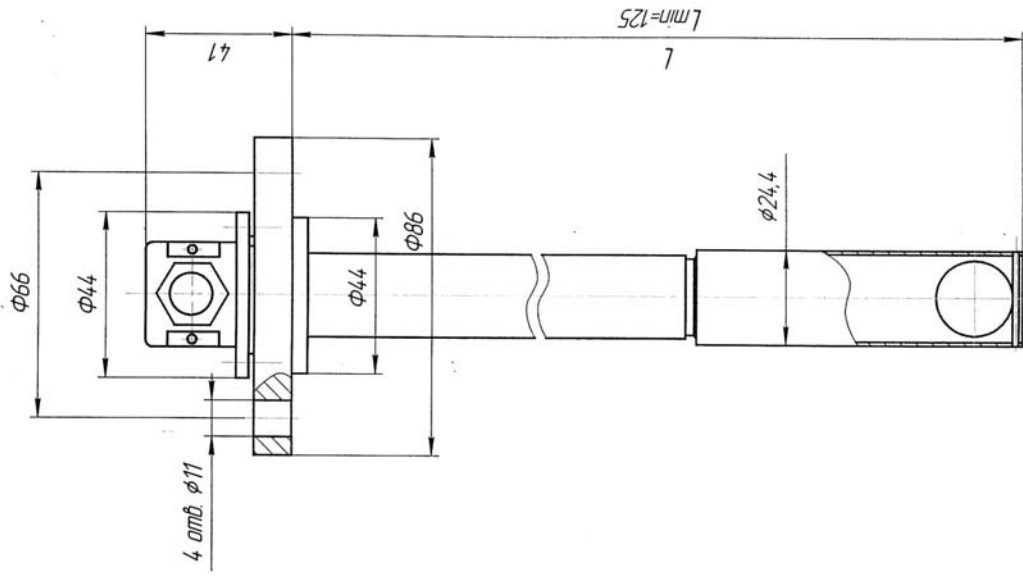
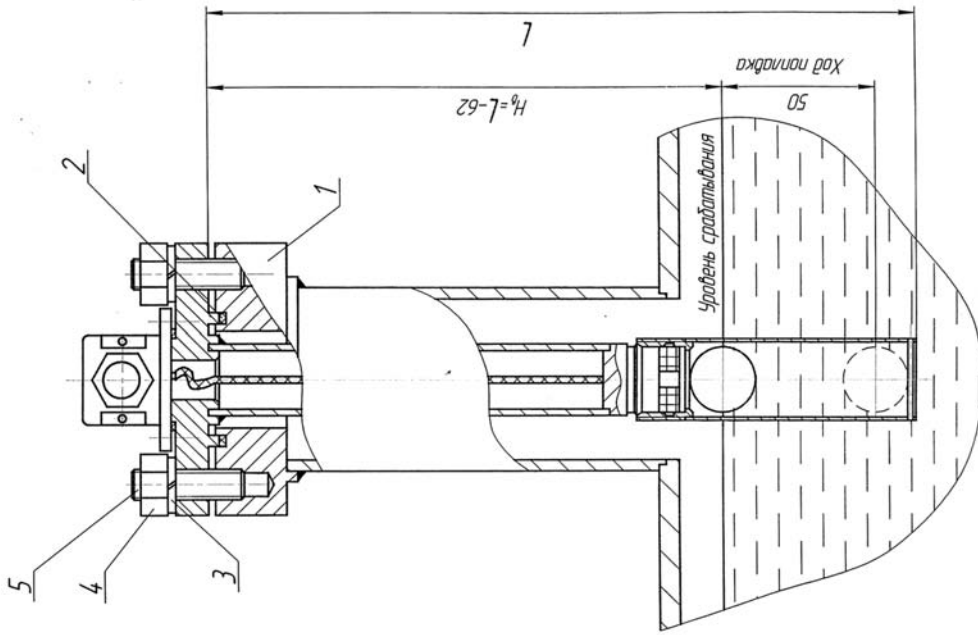


Рис. 4

Схема монтажа реле уровня РУК-304-Ф на емкости



1 – фланец; 2 – прокладка; 3 – шайба; 4 – гайка; 5 – шпилька.

Рис. 5

Схема электрическая соединений реле уровня РУК-304

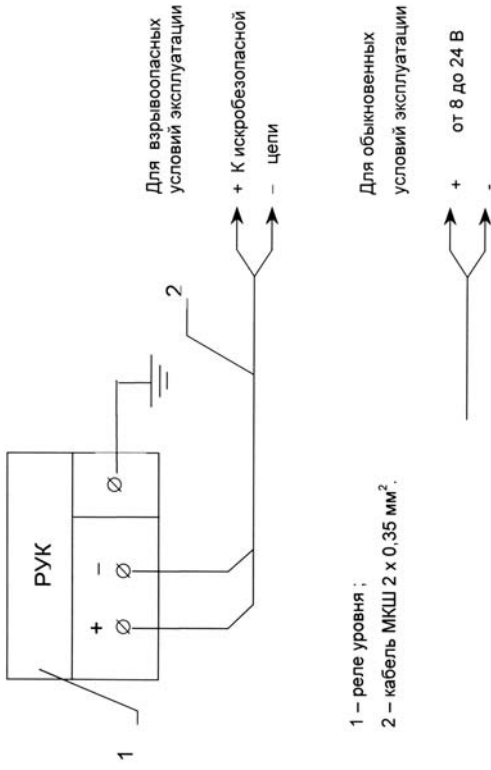


Рис. 6

Пример включения реле уровня РУК-304, РУК-304-1, РУК-304-2, РУК-304-Ф

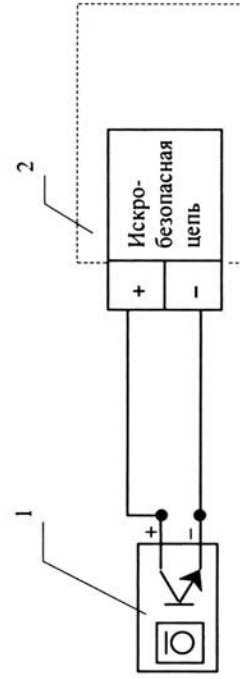


Рис. 7

Реле уровня емкостные РУЕ-1, РУЕ-1Т

Код ОКП 42 1874

Сертификат соответствия № РОСС RU.АЯ45.В05971



Назначение, исполнение и принцип действия

Реле предназначено для контроля уровня (РУЕ-1), уровня и температуры (РУЕ-1Т) жидких агрессивных сред в технологических аппаратах химической, нефтехимической, пищевой, медицинской и других отраслей промышленности.

Реле соответствует всем требованиям, изложенным в «Общих правилах взрывобезопасности для взрывопожароопасных химических, нефтехимических и нефтеперерабатывающих производств» ПБ 09-540-03 и пригодно для использования в системах противоаварийной автоматической защиты (ПАЗ).

Реле выпускаются в следующих исполнениях согласно таблицы.

Таблица

Шифр исполнения	Контролируемый уровень жидкости, мм	Температура контролируемой среды, °С	Способ установки на месте эксплуатации	Диаметр отверстия в емкости для установки, мм
РУЕ-1	от 0 до 350	от -55 до +125	вертикальный	M36×2
РУЕ-1Т				Ø 34
РУЕ-1-1			горизонтальный	Ø 34
РУЕ-1Т-1				Ø 40

Реле выполнено в водозащищенном исполнении.

Степень защиты оболочек от воздействия воды IPX7 по ГОСТ 14254.

Маркировка взрывозащиты — OExIaIICT5X.

Условия эксплуатации:

— температура окружающей среды от минус 50 до плюс 70 °С;

— атмосферное давление от 84 до 106,7 кПа (от 630 до 800 мм рт. ст.);

— относительная влажность воздуха до 100 % при температуре выше 40 °С и более низких температурах с конденсацией влаги.

Агрессивность среды не должна превышать химическую стойкость стали 12Х18Н10Т ГОСТ 5632 и фторопласта Ф-4 ТУ6-05-810-88.

Принцип действия реле РУЕ-1, РУЕ-1Т в канале контроля уровня жидкости основан на изменении емкости конденсатора при внесении в область между обкладками вещества с раз-

ной диэлектрической постоянной. Обкладки конденсатора расположены в нижней торцевой части реле.

Принцип действия реле РУЕ-1Т в канале контроля температуры заключается в преобразовании температуры чувствительным элементом в цифровой кодированный сигнал стандарта однопроводной шины. В качестве чувствительного элемента используется цифровая микросхема DS1821.

Пример записи обозначения реле при заказе и в документации другой продукции:
«Реле уровня емкостное РУЕ-1 5Д2.834.022 ТУ».

Технические данные

Выходные сигналы:

в канале контроля уровня – значение тока в цепи питания:

— при уровне жидкости ниже контролируемого – $(1,0 \pm 0,5)$ мА;

— при уровне жидкости выше контролируемого – $(3,5 \pm 0,5)$ мА;

в канале контроля температуры — цифровой кодированный сигнал стандарта однопроводной шины ($U_{\text{лог.0}}$ от 0 до + 0,8 В, $U_{\text{лог.1}}$ от + 2,7 до $U_{\text{пит.}}$; $U_{\text{пит.}} = 5,0 \text{ В} \pm 10\%$).

Для преобразования кодированного сигнала в значение температуры и индикации этого значения необходимо использовать блок СКД АБ или блок контроля температуры БКТ-1.

Предел допускаемой основной абсолютной погрешности:

— в канале контроля уровня — не более $\pm 3,0$ мм;

— в канале контроля температуры — не более $1,0$ °С.

Полный назначенный ресурс — 6000 ч по каждому выходу каждого из каналов.

Полный назначенный срок службы — 12 лет.

Габаритные размеры, не более:

— РУЕ-1 — $93 \times \text{Ø} 48$ мм;

— РУЕ-1Т — $158 \times \text{Ø} 48$ мм.

Масса, не более:

— РУЕ-1 — 0,8 кг;

— РУЕ-1Т — 1,5 кг.

Монтаж и эксплуатация

Перед монтажом реле проверяется на работоспособность в составе системы СКД АБ по методике, приведенной в руководстве по эксплуатации на систему.

Рабочее положение реле на месте эксплуатации — вертикальное, с максимальным отклонением на угол до 5° , или горизонтальное в зависимости от исполнения.

Длина соединительного кабеля реле — 300 мм.

Питание реле — от источника постоянного тока напряжением от 8 до 17 В.

Во взрывоопасных зонах помещений и наружных установок питание реле осуществляется от искробезопасных цепей барьеров (блоков), имеющих вид взрывозащиты «искробезопасная электрическая цепь» с уровнем взрывозащиты «ia».

Монтаж реле и подвод электропитания к нему во взрывоопасных зонах производится в соответствии с «Правилами устройства электроустановок» (ПУЭ) и другими директивными документами, регламентирующими установку электрооборудования во взрывоопасных зонах.

Реле заземляют. Заземляющий зажим соединяют стальной шиной с общей линией заземления. Сопротивление контура заземления не должно превышать 4 Ом.

Комплектность

В комплект поставки входят:

— реле уровня (исполнение по заказу).....	1 шт.
— комплект монтажных частей	1 компл.
— руководство по эксплуатации	1 экз.
— паспорт.....	1 экз.

Габаритные и установочные размеры
реле уровня RUE-1, RUE-1T

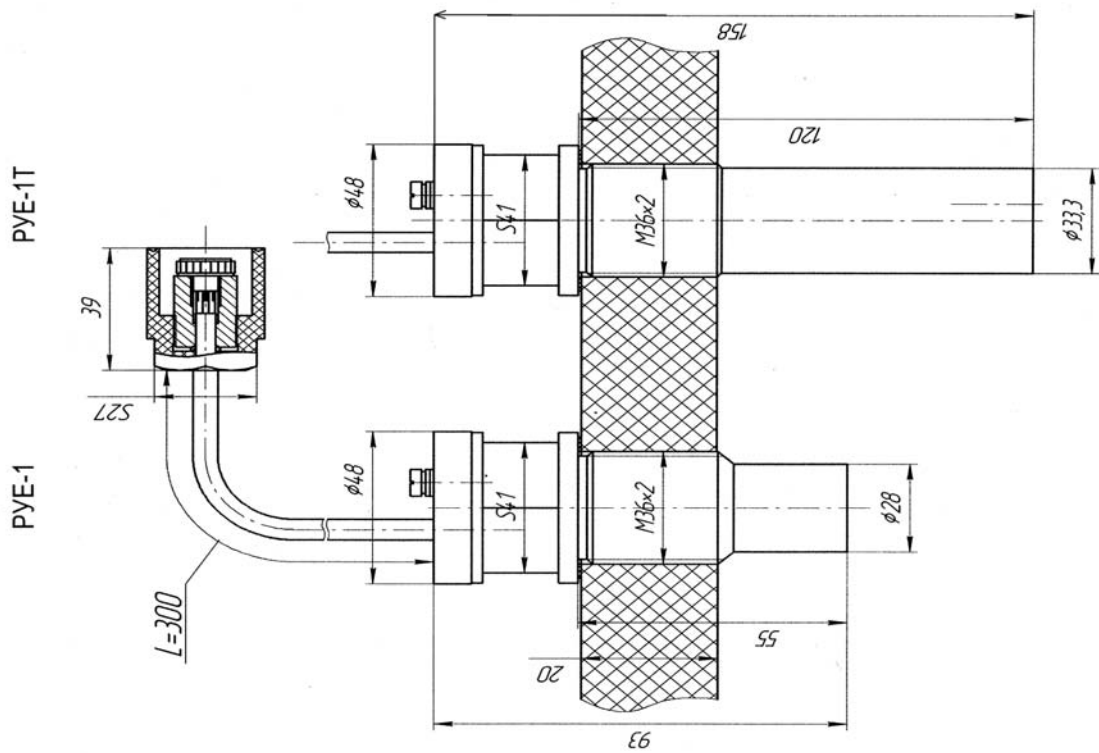
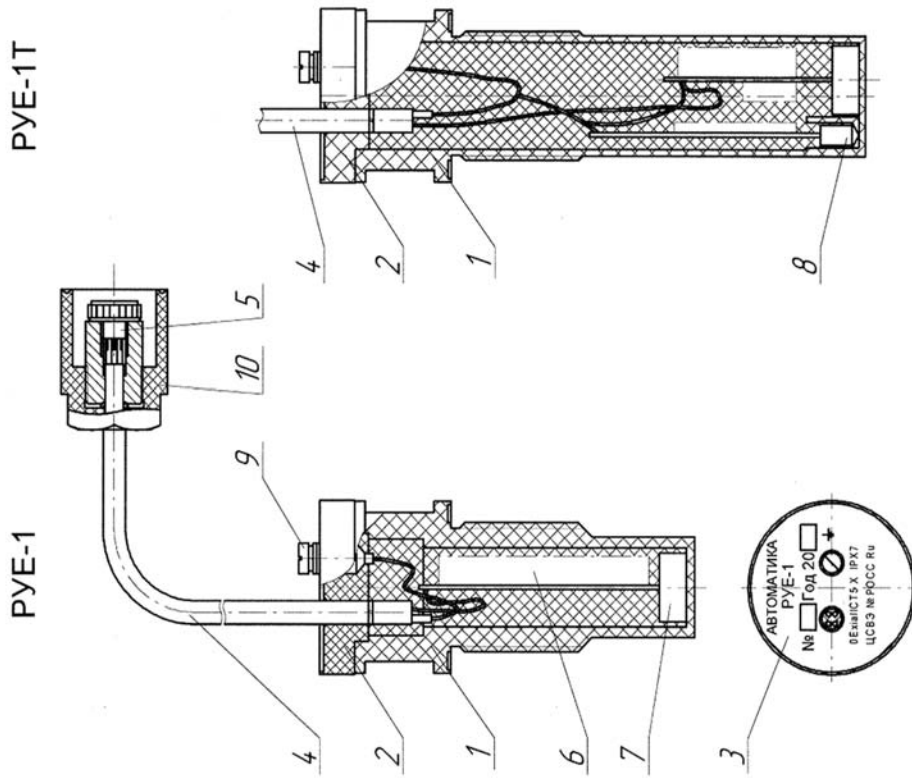


Рис. 1

Конструкция реле уровня RUE-1, RUE-1T



1 – корпус; 2 – крышка; 3 – планка фирменная;

4 – соединительный кабель; 5 – розетка РС-7ТВ; 6 – преобразователь;

7 – чувствительный конденсаторный элемент; 8 – чувствительный температурный элемент; 9 – винт заземления; 10 – герметизирующий стакан

Рис. 2

Датчики емкостные ДЕ-1

Код ОКП 42 1870
Код ТН ВЭД 9026 10 590 9

Разрешение Ростехнадзора № РРС 00-046598
Сертификат соответствия № РОСС RU.АЯ45.В05704



ДЕ-1-П



ДЕ-1-П-2

Назначение, исполнение и принцип действия

Датчики емкостные ДЕ-1 уровня и положения (далее по тексту — датчики) предназначены для контроля уровня (датчик ДЕ-1-У-Т контроль уровня и температуры) сыпучих и жидких технологических сред в резервуарах, а также для контроля положения подвижных элементов технологических объектов химической, нефтехимической, машиностроительной, пищевой и других отраслей промышленности.

Датчики соответствуют требованиям, изложенным в «Общих правилах взрывобезопасности для взрывопожароопасных химических, нефтехимических и нефтеперерабатывающих производств» ПБ 09-540-03, и пригодны для использования в системах противоаварийной автоматической защиты (ПАЗ).

Датчики имеют маркировку взрывозащиты OExialICT5X, соответствуют ГОСТ Р 51330.0, ГОСТ Р 51330.10 и могут быть установлены во взрывоопасных зонах помещений всех классов и наружных установок согласно гл. 7.3 «Правилам устройства электроустановок» (ПУЭ), и другим директивным документам, регламентирующим установку электрооборудования во взрывоопасных зонах.

По метрологическим свойствам датчики относятся к изделиям, не являющимся средством измерения, но имеющим точностные характеристики по ГОСТ 12997.

Вид климатического исполнения — УХЛ1.1 по ГОСТ 15150.

Условия эксплуатации:

- температура окружающего воздуха от минус 40 до плюс 90 °С;
- атмосферное давление от 84 до 106,7 кПа (от 630 до 800 мм рт. ст.);
- относительная влажность воздуха до 95 % при 35 °С и более низких температурах без конденсации влаги;
- допустимы вибрационные воздействия с частотой от 10 до 55 Гц и амплитудой смещения не более 0,35 мм;
- агрессивность среды не должна превышать химическую стойкость стали 12Х18Н10Т ГОСТ 5632, фторопласта Ф-4 ТУ 6-05-810-88 (для датчиков ДЕ-1-У, ДЕ-1-У-Т, ДЕ-1-У1, ДЕ-1-У2, ДЕ-1-У2-1 и ДЕ-1-У-2 в коррозионностойком исполнении).

Датчики сохраняют свои характеристики при воздействии внешних постоянных магнитных полей с напряженностью до 400 А/м по ГОСТ 12997.

Степень защиты от проникновения твердых предметов и воды — IP54 по ГОСТ 14254.

Датчики выпускаются в исполнениях согласно таблице 1.

Таблица 1

Обозначение	Шифр исполнения	Способ установки на месте эксплуатации	Диаметр отверстия в кронштейне или емкости, мм	Материалы коррозионностойкого исполнения
5Д2.834.014	ДЕ-1-П	на кронштейне или на стенке технологической емкости	Ø 31	—
5Д2.834.014-06	ДЕ-1-П-2			
5Д2.834.014-01	ДЕ-1-У	на стенке технологической емкости	Ø 54	сталь 12Х18Н10Т ГОСТ 5632, фторопласт Ф-4 ТУ6-05-810-88
5Д2.834.014-07	ДЕ-1-У-2			
5Д2.834.014-08	ДЕ-1-У-Т			
5Д2.834.014-02	ДЕ-1-У1	на кронштейне, на шунте, $D_y = 10$ мм	2 отверстия в кронштейне, Ø 9 мм	
5Д2.834.014-03	ДЕ-1-У2	погружной вертикальный	Ø 37	
5Д2.834.014-04	ДЕ-1-У3			
5Д2.834.014-05	ДЕ-1-У2-1			M39×1,5

Примечание: длина погружной части L для ДЕ-1-У2, ДЕ-1-У3 и ДЕ-1-У2-1 определяется заказчиком.

Параметры контролируемой среды:

- объект из любого материала с диэлектрической проницаемостью, превышающей не менее чем в два раза диэлектрическую проницаемость воздуха;
- зерно любой сельскохозяйственной культуры с влажностью не ниже 3 %;
- жидкости не кристаллизующиеся, не выпадающие в осадок и не загустевающие в условиях эксплуатации с параметрами:
 - плотность от 400 до 3000 кг/м³;
 - вязкость до 20 Па·с;
 - давление от 0 до 40 кгс/см² (для датчиков ДЕ-1-П, ДЕ-1-П-2 — давление атмосферное);
 - температура от минус 40 до плюс 90 °С.

Пример записи обозначения датчика ДЕ-1-П при заказе и в документации другой продукции:

«Датчик емкостной ДЕ-1-П 5Д2.834.014 ТУ».

Пример записи обозначения датчика ДЕ-1-У2 с длиной погружной части L = 500 мм при заказе и в документации другой продукции:

«Датчик емкостной ДЕ-1-У2, L = 500 мм, 5Д2.834.014 ТУ».

Технические данные

Номинальное расстояние переключения датчика от 3 до 30 мм (для ДЕ-1-У-Т от 1 до 5 мм), в зависимости от величины диэлектрической проницаемости объекта контроля и его объема. В случае приближения к чувствительной поверхности датчика контролируемого объекта датчик формирует выходной сигнал (состояние датчика «замкнуто»).

Погрешность срабатывания датчика в нормальных условиях относительно номинального расстояния переключения не превышает $\pm 1,0$ мм, при расстоянии переключения датчика 3 мм.

В зависимости от значения температуры и положения уровня жидкости от чувствительной поверхности датчик ДЕ-1-У-Т находится в двух состояниях:

— «разомкнуто» — если уровень жидкости ниже уровня срабатывания датчика или значение температуры больше установочного значения;

— «замкнуто» — если уровень жидкости выше уровня срабатывания датчика или значение температуры меньше установочного значения.

Температурная уставка датчика ДЕ-1-У-Т задается электронным способом при выпуске датчика или пользователем непосредственно на месте эксплуатации датчика с помощью блока контроля температуры БКТ-1.

Характеристики электрических цепей:

— питание датчиков должно осуществляться от сети постоянного тока напряжением от 8 до 30 В по двухпроводной линии связи;

— при этом значение тока датчика должно быть в пределах, указанных в таблице 2.

Таблица 2

Значение тока в цепи подключения датчика при напряжении, В	8,2 ... 30
I_3 (состояние датчика «замкнуто»), мА, не менее	$5 \pm 2,5$
I_p (состояние датчика «разомкнуто»), мА, не более	$1,4 \pm 0,7$

— предельная длина линии связи между датчиком и устройством, обеспечивающим питание, — не более 500 м.

Во взрывоопасных зонах помещений и наружных установок питание датчиков напряжением от 8 до 30 В постоянного тока должно осуществляться от искробезопасных цепей барьеров (блоков), имеющих вид взрывозащиты «искробезопасная электрическая цепь» с уровнем взрывозащиты искробезопасной цепи «ia» для взрывоопасных смесей, соответствующих подгруппе взрывозащищенного оборудования ИС. Искробезопасность электрических цепей должна достигаться за счет ограничения тока и напряжения до искробезопасных значений.

Электрическая мощность, потребляемая датчиком, — не более 0,3 Вт.

Изоляция электрических цепей датчиков относительно корпуса при нормальных климатических условиях выдерживает в течение 1 мин испытательное напряжение 500 В, практически синусоидальной формы, частотой от 45 до 65 Гц.

Электрическое сопротивление изоляции электрических цепей датчиков относительно корпуса при нормальных климатических условиях не менее 20 МОм.

Датчики работоспособны при любом положении и ориентации в пространстве.

Датчики являются невосстанавливаемым, неремонтируемым, обслуживаемым изделием, контролируемым перед применением.

Средняя наработка до отказа T_{cp} — не менее 292000 ч.

Средний полный срок службы — не менее 12 лет.

Полный назначенный срок службы — 10 лет.

Ресурс срабатываний датчиков — не менее 100000 циклов.

Габаритные и установочные размеры датчиков приведены на рис. 1, 2, 3 и 4.

Габаритные размеры датчиков, не более, мм:

— ДЕ-1-П — $\varnothing 31 \times 72$;

— ДЕ-1-П-2, ДЕ-1-У-2 — 56×92 ;

— ДЕ-1-У, ДЕ-1-У-Т — $\varnothing 54 \times 72$;

— ДЕ-1-У1 — $75 \times 145 \times 175$;

— ДЕ-1-У2, ДЕ-1-У3 — $\varnothing 88 \times 164$ (при минимальной длине погружной части);

— ДЕ-1-У2-1 — $\varnothing 56 \times 180$ (при минимальной длине погружной части).

Масса датчиков, не более, кг:

— ДЕ-1-П — 0,25;

— ДЕ-1-У — 0,35;

— ДЕ-1-У-Т — 0,35;

— ДЕ-1-П-2 — 0,35;

— ДЕ-1-У-2 — 0,45;

— ДЕ-1-У1 — 1,4;

— ДЕ-1-У2 — 1,6 (при минимальной длине погружной части);

— ДЕ-1-У3 — 1,6 (при минимальной длине погружной части);

— ДЕ-1-У2-1 — 0,5 (при минимальной длине погружной части).

Монтаж и эксплуатация

Перед монтажом датчик необходимо проверить на работоспособность в условиях лаборатории КИПиА.

Рабочее положение датчиков:

- ДЕ-1-П, ДЕ-1-У, ДЕ-1-У-Т, ДЕ-1-П-2, ДЕ-1-У-2 — не регламентируется;
- ДЕ-1-У1, ДЕ-1-У2, ДЕ-1-У3, ДЕ-1-У2-1 — вертикальное.

Датчики ДЕ-1-П и ДЕ-1-П-2 крепятся на стенке объекта при помощи двух гаек из комплекта монтажных частей.

Датчики ДЕ-1-У, ДЕ-1-У-Т и ДЕ-1-У2 крепятся к емкости с помощью фланца болтами М5×16 из комплекта монтажных частей.

Крепление датчика ДЕ-1-У1 осуществляется при помощи кронштейна болтами М8×20, входящими в комплект поставки.

Датчики ДЕ-1-У2 и ДЕ-1-У3 с фланцевым креплением крепятся к емкости через фланец, привариваемый к емкости, при помощи болтов М10×25 и уплотняются прокладкой согласно рис. 4. Фланец в комплект поставки не входит.

Датчик ДЕ-1-У2-1 с резьбовым креплением вворачивается в фланец, привариваемый к емкости, резьбовой частью М39×1,5 и уплотняются прокладкой. Фланец в комплект поставки не входит.

Монтаж датчиков и подвод электропитания к ним во взрывоопасных зонах производится в соответствии с действующими «Правилами устройства электроустановок» (ПУЭ) и другими директивными документами, регламентирующими установку электрооборудования во взрывоопасных зонах.

Электрический монтаж осуществляется кабелем МКШ 2×0,35 ГОСТ 10348 в соответствии со схемой соединений, приведенной на рис. 6.

Корпус датчика при монтаже необходимо соединить с общей заземляющей шиной проводом общим сопротивлением не более 4 Ом.

Комплектность

В комплект поставки входят:

- датчик емкостной ДЕ-1 (исполнение по заказу).....1 шт.
- комплект монтажных частей1 компл.
- руководство по эксплуатации1 экз.
- паспорт.....1 экз.

Габаритные и установочные размеры датчиков емкостных ДЕ-1-П и ДЕ-1-П-2

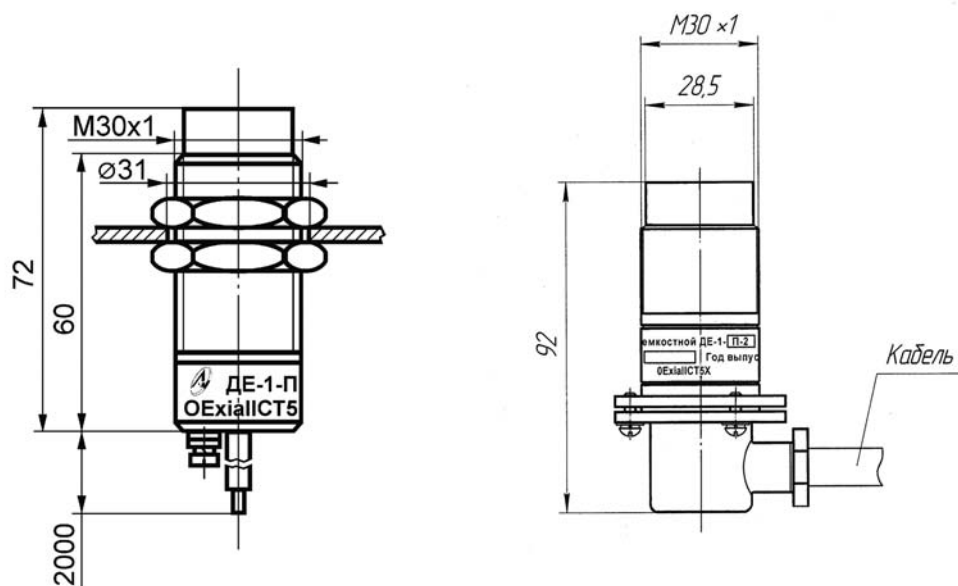


Рис. 1

Габаритные и установочные размеры датчиков емкостных ДЕ-1-У, ДЕ-1-У-2, ДЕ-1-У-Т

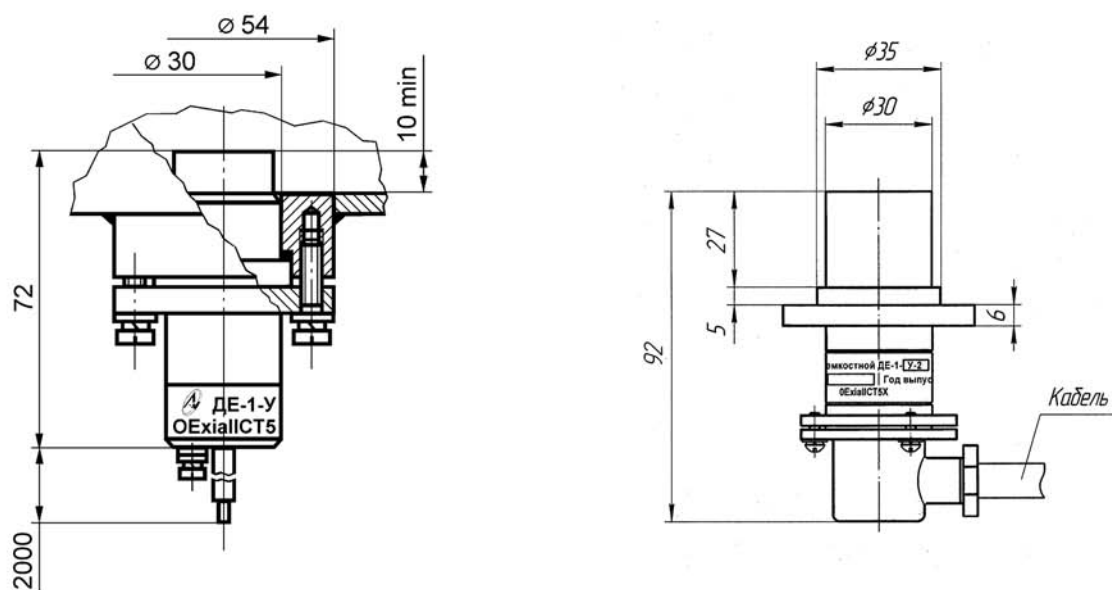


Рис. 2

Габаритные и установочные размеры датчика емкостного ДЕ-1-У1

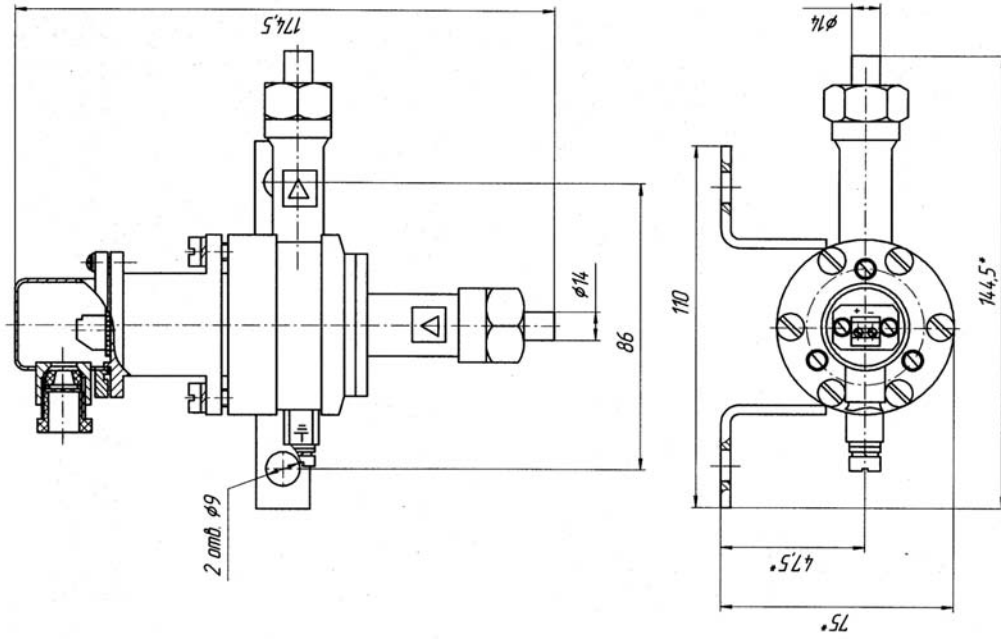


Рис. 3

Габаритные и установочные размеры датчиков емкостных ДЕ-1-У2 и ДЕ-1-У3 с фланцевым креплением

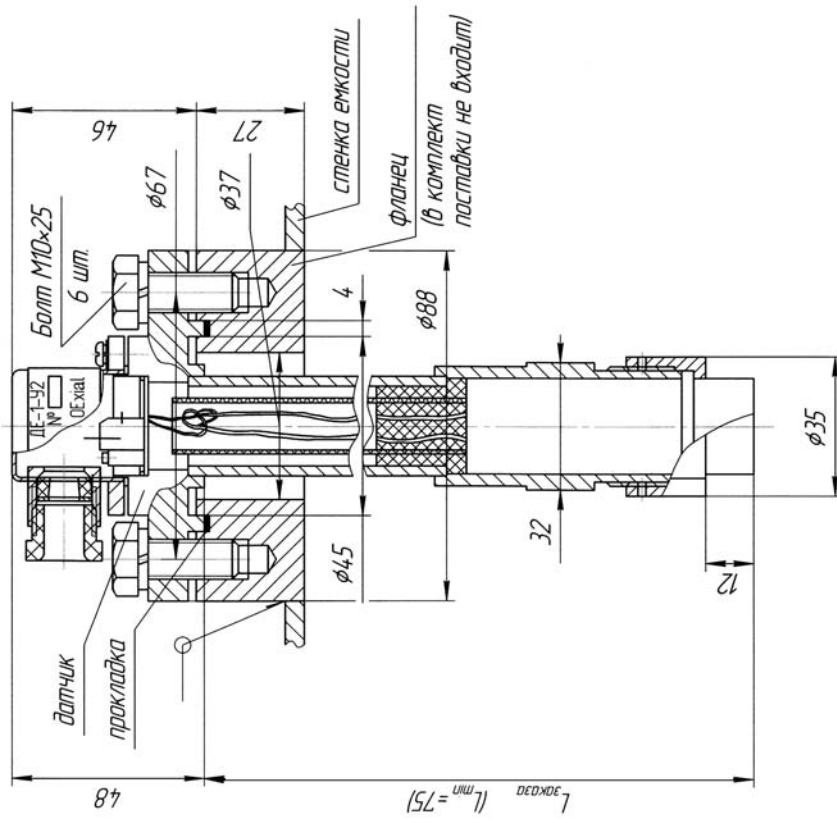


Рис. 4

Габаритные и установочные размеры датчика емкостного ДЕ-1-У2-1 с резьбовым креплением

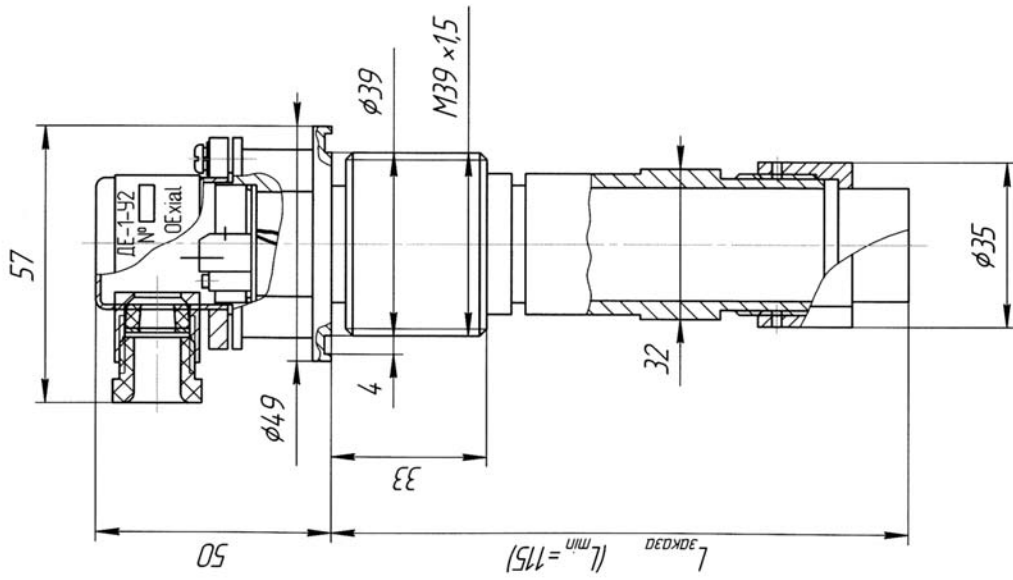


Рис. 5

Схема электрическая соединений датчика емкостного ДЕ-1

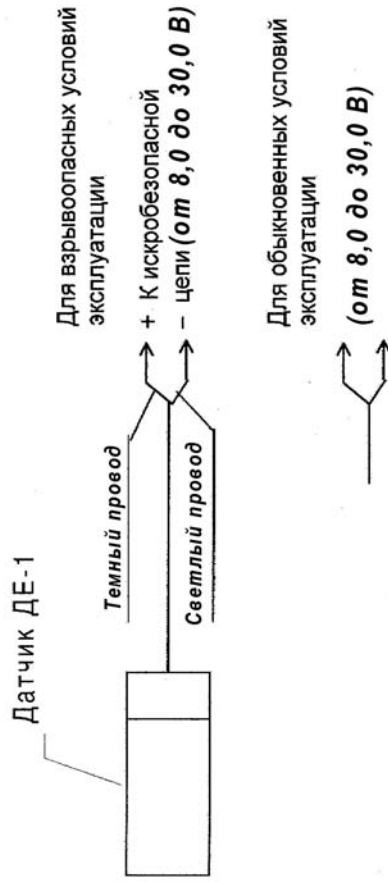


Рис. 6

Раздел IV. Датчики давления, реле давления, реле перепада давлений и стабилизаторы

Реле перепада давлений СПД-302

Код ОКП 42 1872 0051 02



Назначение, исполнение и принцип действия

Реле перепада давлений предназначено для коммутации электрической цепи (ее замыкания или размыкания) при изменении перепада давлений между рабочей средой и окружающей атмосферой. Рабочей средой могут быть вода или газ, не вызывающие коррозии стали 12Х18Н10Т ГОСТ 5632 и сплава 36НХТЮ ГОСТ 10994 и не создающие взрывоопасных смесей с воздухом.

Реле выпускается настроенным в соответствии с заказом на срабатывание контактов при перепаде давлений, выбранном из диапазона от 50 до 2000 мм вод. ст. и именуемым уставкой реле.

Реле выпускается в двух исполнениях:

— с одной группой нормально открытых контактов, замыкающихся при повышении измеряемого перепада давлений до значения, соответствующего уставке (реле СПД-302 НО);

— с одной группой нормально закрытых контактов, размыкающихся при повышении измеряемого перепада давлений до значения, соответствующего уставке (СПД-302 НЗ).

Принцип работы реле заключается в механической передаче на контактную группу, состоящую из подвижного контакта 4 (рис. 1 и рис. 2) и неподвижного контакта 5, перемещения чувствительного элемента — сильфона 6, на который воздействует измеряемый перепад давлений между рабочей средой и атмосферой ($P_в - P_г$).

Перемещение сильфона передается на подвижный контакт посредством рычага 3, качающегося на опоре 1. На втором плече рычага имеется противовес 2, служащий для уравнивания подвижной системы.

При повышении перепада давлений на сильфоне 6 до значения, соответствующего уставке реле, сильфон, растягиваясь под действием внутреннего давления, поворачивает рычаг 3 против часовой стрелки, что вызывает размыкание контактов 4 и 5 у реле СПД-302 НЗ и замыкание — у реле СПД-302 НО.

При понижении перепада давлений контакты реле СПД-302 НЗ замыкаются, а СПД-302 НО — размыкаются.

Для присоединения реле к обслуживаемой системе служат два штуцера: обозначенный гравировкой «В» и соединенный с полостью сильфона и «Г», соединенный с полостью под кожухом.

22. Заказ № 0648.

Пример записи обозначения реле с нормально закрытыми контактами и уставкой 800 мм вод.ст. при заказе и в документации другой продукции:
«Реле перепада давлений СПД-302 НЗ, уставка 800 мм вод. ст., ТУ6-88 5Д0.240.001 ТУ».

Технические данные

Погрешность срабатывания реле не превышает ± 196 Па (± 20 мм вод. ст.).

Коммутационные характеристики:

— род тока — постоянный;

— вид нагрузки — активная, индуктивная;

— напряжение — (27^{+7}_{-5}) В;

— максимальный ток через контакты при активной нагрузке — 150 мА;

Габаритные и установочные размеры приведены на рис. 5.

Масса реле — не более 0,25 кг.

Монтаж и эксплуатация

Температура окружающей среды — от 1 до 50 °С.

Относительная влажность окружающей среды — от 30 до 90% при температуре 20 °С.

Давление окружающей среды — от 65,33 до 129,3 кПа (от 490 до 970 мм рт. ст.).

Реле устойчиво к воздействию вибрационных перегрузок от 0,4 до 4 г в диапазоне частот 5—2500 Гц.

Реле может быть установлено в любом положении. Крепление осуществляется тремя винтами с резьбой М4 (рис. 5). Присоединение жидкостных и газовых линий должно быть выполнено трубками из стали 12Х18Н10Т с толщиной стенки 1 мм и наружным диаметром 4 мм (ГОСТ 14162) или 6 мм (ГОСТ 9941), приваренными к ниппелям, входящим в состав реле.

Электрическая линия присоединяется при помощи розетки разъема, входящей в комплект поставки.

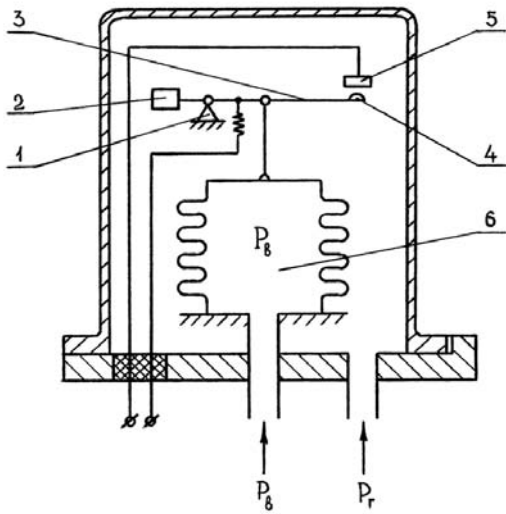
Схемы электрические принципиальные приведены на рис. 3 и рис. 4.

Комплектность

В комплект поставки входят:

- реле перепада давлений СПД -302 (исполнение по заказу)1шт.
- комплект монтажных частей1 компл.
- техническое описание и инструкция по эксплуатации1 экз.
- паспорт1 экз.

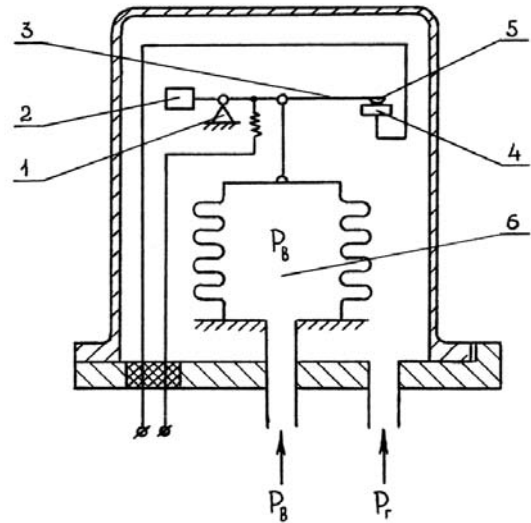
**Схема кинематическая
реле перепада давлений СПД-302 НО**



1 — опора; 2 — противовес; 3 — рычаг;
4 — подвижный контакт;
5 — неподвижный контакт; 6 — сильфон.

Рис. 1

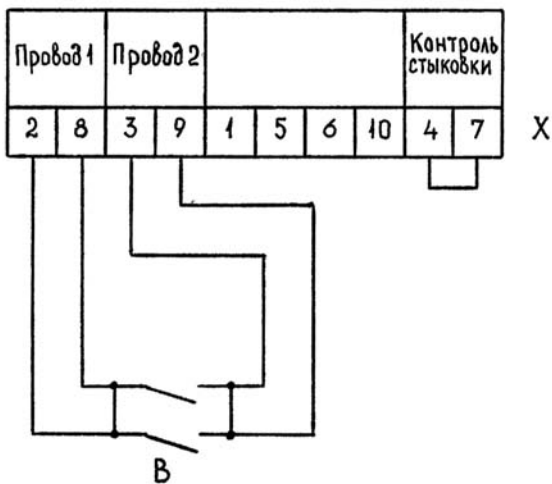
**Схема кинематическая
реле перепада давлений СПД-302 НЗ**



1 — опора; 2 — противовес; 3 — рычаг;
4 — подвижный контакт;
5 — неподвижный контакт; 6 — сильфон.

Рис. 2

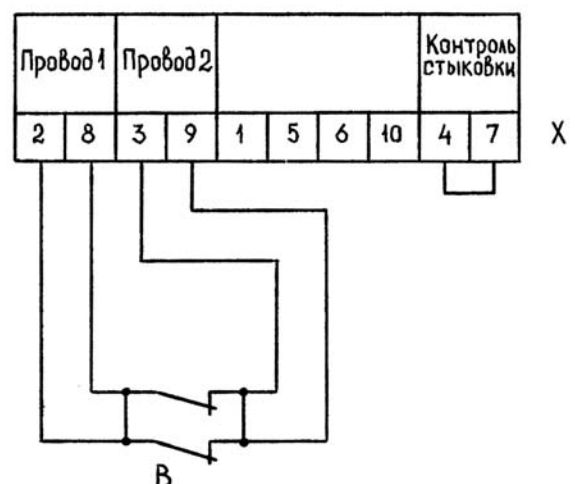
**Схема электрическая принципиальная
реле перепада давлений СПД-302 НО**



В — контакты чувствительного элемента;
X — вилка ОСРС10АТВ

Рис. 3

**Схема электрическая принципиальная
реле перепада давлений СПД-302 НЗ**



В — контакты чувствительного элемента;
X — вилка ОСРС10АТВ

Рис. 4

Габаритные и установочные размеры реле перепада давлений СПД-302

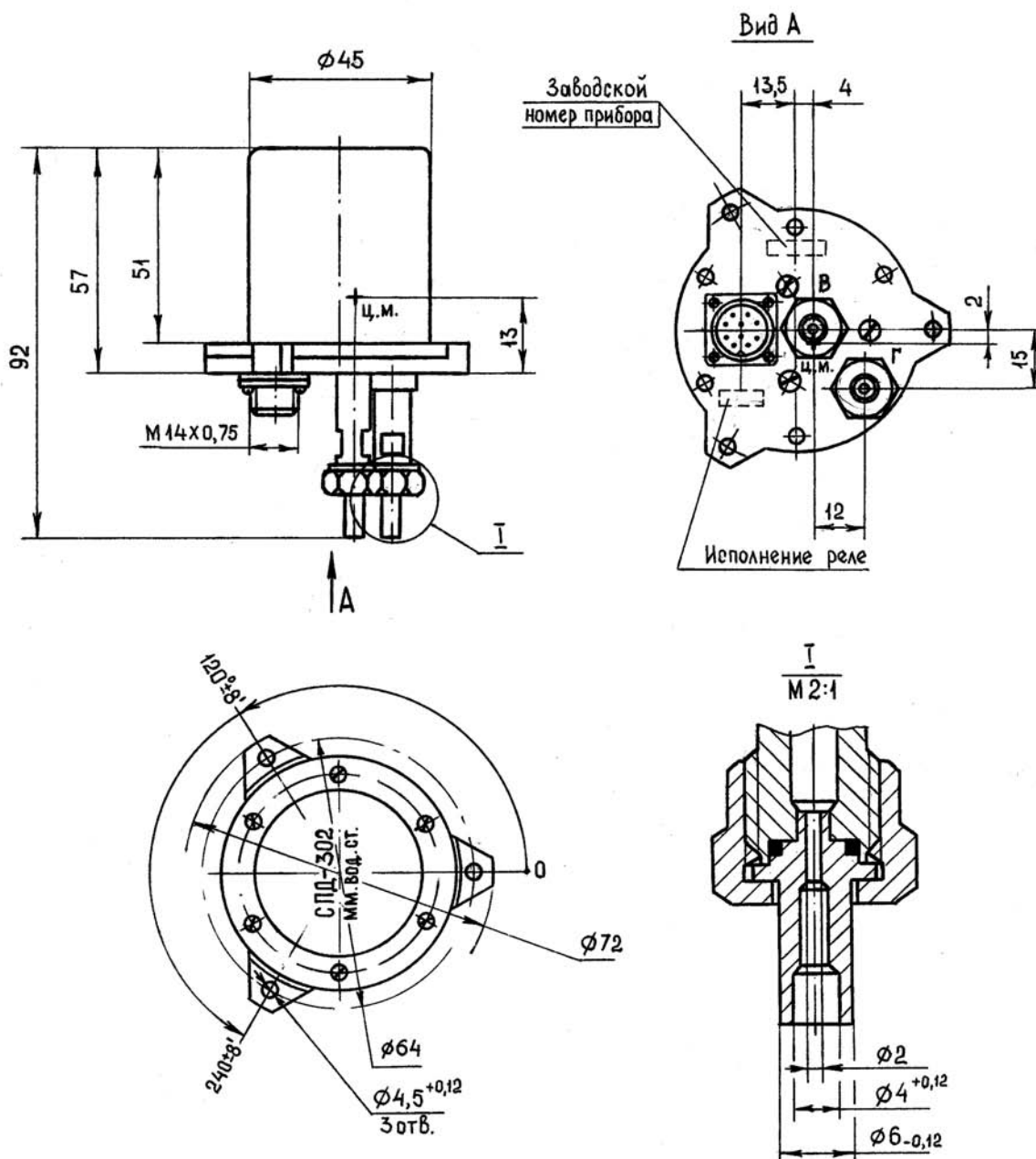


Рис. 5

Реле перепада давлений СПД-303

Код ОКП 42 1872 0052 01



Назначение, исполнение и принцип действия

Реле перепада давлений предназначено для коммутации электрической цепи (ее замыкания или размыкания) в момент, когда перепад давлений между рабочей средой и окружающей атмосферой достигает заданного значения, именуемого уставкой реле. Рабочей средой могут быть вода, 33% водный раствор щелочи или газ, не вызывающие коррозию сплава 36НХТЮ ГОСТ 10994 и стали 12Х18Н10Т ГОСТ 5632 и не создающие взрывоопасных смесей с воздухом.

Реле имеет две группы контактов:

— первая группа — нормально разомкнутых контактов, замыкающихся при повышении давления рабочей среды по отношению к давлению окружающей среды до значения, соответствующего верхней уставке реле;

— вторая группа — нормально разомкнутых контактов, замыкающихся при понижении давления рабочей среды до значения, соответствующего нижней уставке реле.

Реле выпускается в следующих исполнениях: СПД-303 и СПД-303-1.

Реле выпускаются настроенными без возможности последующей перестройки в соответствии с заказом:

СПД-303 — значение верхней уставки должно быть выбрано из интервала от 50 до 2000 мм вод.ст. и значение нижней уставки — от минус 50 до минус 2000 мм вод.ст.;

СПД-303-1 — значение верхней уставки должно быть выбрано из интервала от 0,1 до 2,0 кгс/см² и значение нижней уставки — от минус 0,1 до минус 2,0 кгс/см².

Уставки указаны в паспорте реле.

Принцип работы реле заключается в механической передаче на контактные группы, состоящие из подвижных контактов 5 (рис. 1) и неподвижных контактов 4, перемещения чувствительных элементов — сильфонов 1, на которые воздействует измеряемый перепад давлений между рабочей средой и окружающей атмосферой $P_B - P_r$.

При этом одна часть механизма, состоящая из сильфона, рычага и контактной группы, настраивается на срабатывание при перепаде давлений, соответствующем нижней уставке реле (НУ), вторая часть — на срабатывание при перепаде давлений, соответствующем верхней уставке (ВУ).

Перемещение каждого сильфона передается на соответствующий подвижный контакт посредством рычагов 2, качающихся на опорах 3.

При повышении или понижении перепада давлений на сильфонах до значения, соответствующего уставке, сильфон, растягиваясь под действием внутреннего давления, или сжимаясь

под действием наружного давления, поворачивает рычаг 2, что вызывает замыкание контактов 4 и 5.

Для присоединения реле к обслуживаемой системе служат три штуцера: обозначенный гравировкой «ВУ» и соединенный с полостью сильфона верхней уставки, «НУ» — соединенный с полостью сильфона нижней уставки, «Г» — соединенный с полостью под кожухом.

Пример записи обозначения реле с верхней уставкой 1200 мм вод. ст. и нижней уставкой минус 800 мм вод. ст. при заказе и документации другой продукции:

«Реле перепада давлений СПД-303, верхняя уставка 1200 мм вод.ст., нижняя уставка минус 800 мм вод. ст., ТУ6-88 5Д2.405.010 ТУ».

Технические данные

Погрешность срабатывания реле, определяемая как разность между действительным давлением срабатывания и значением, указанным в заказе, не превышает:

- для СПД-303 — ± 196 Па (± 20 мм вод. ст.);
- для СПД-303-1 — $\pm 4,9$ кПа ($\pm 0,05$ кгс/см²).

Коммутационные характеристики:

- род тока — постоянный;
- вид нагрузки — активная, индуктивная;
- напряжение — (27_{-5}^{+7}) В;
- ток при активной нагрузке — до 150 мА.

Масса реле — не более 0,4 кг.

Габаритные и установочные размеры приведены на рис. 3.

Монтаж и эксплуатация

Температура окружающей среды — от 1 до 50 °С.

Относительная влажность окружающей среды — от 30 до 90 % при температуре 20 °С.

Давление окружающей среды — от 65,33 до 129,3 кПа (от 490 до 970 мм рт. ст.).

Реле устойчиво к воздействию вибрационных перегрузок в рабочем состоянии от 0,4 до 4 г в диапазоне частот 5—2500 Гц.

Реле может быть установлено в любом положении. Крепление осуществляется четырьмя винтами с резьбой М4 (рис. 3). Присоединение жидкостных и газовых линий должно осуществляться трубками из стали 12Х18Н10Т с толщиной стенки 1 мм и наружным диаметром 4 мм (ГОСТ 14162) или 6 мм (ГОСТ 9941), приваренными к ниппелям, входящим в состав реле.

Электрическая линия присоединяется при помощи розетки разъема, входящей в комплект поставки.

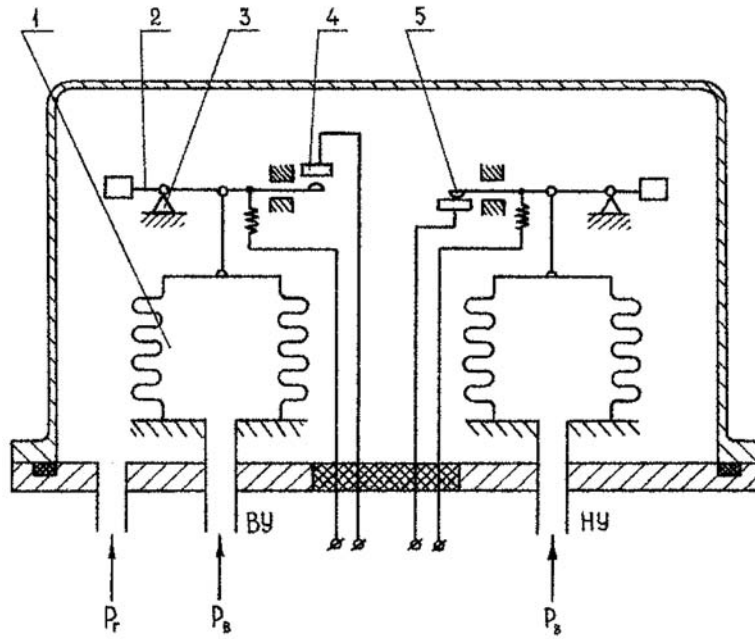
Схема электрическая принципиальная приведена на рис. 2.

Комплектность

В комплект поставки входят:

- реле перепада давлений СПД-303 (исполнение по заказу) 1 шт.
- комплект монтажных частей 1 компл.
- техническое описание и инструкция по эксплуатации 1 экз.
- паспорт 1 экз.

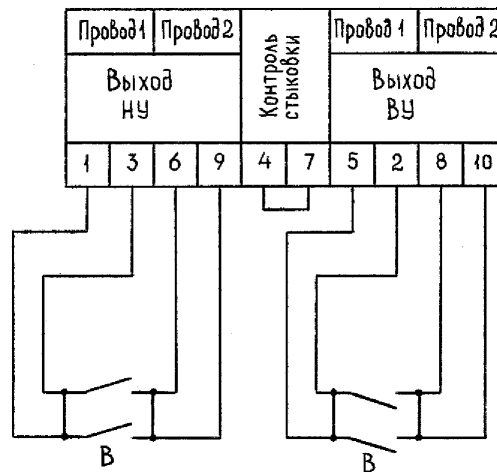
Схема кинематическая реле перепада давлений СПД-303



1 — сильфон; 2 — рычаг; 3 — опора рычага;
4 — неподвижный контакт; 5 — подвижный контакт.

Рис. 1

Схема электрическая принципиальная реле перепада давлений СПД-303



В — контакты чувствительного элемента;
Х — вилка ОСРС10АТВ.

Рис. 2

Габаритные и присоединительные размеры реле перепада давлений СПД-303

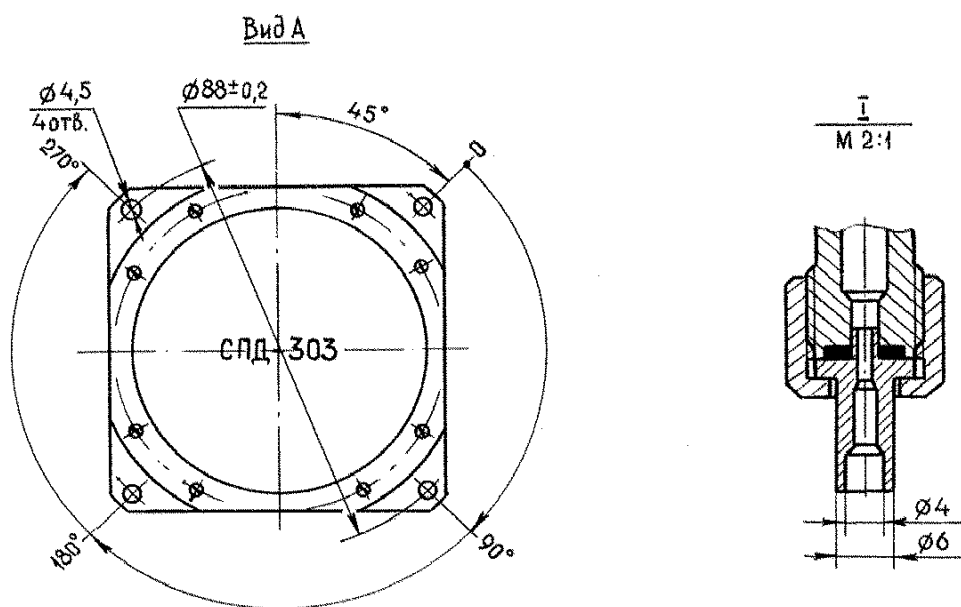
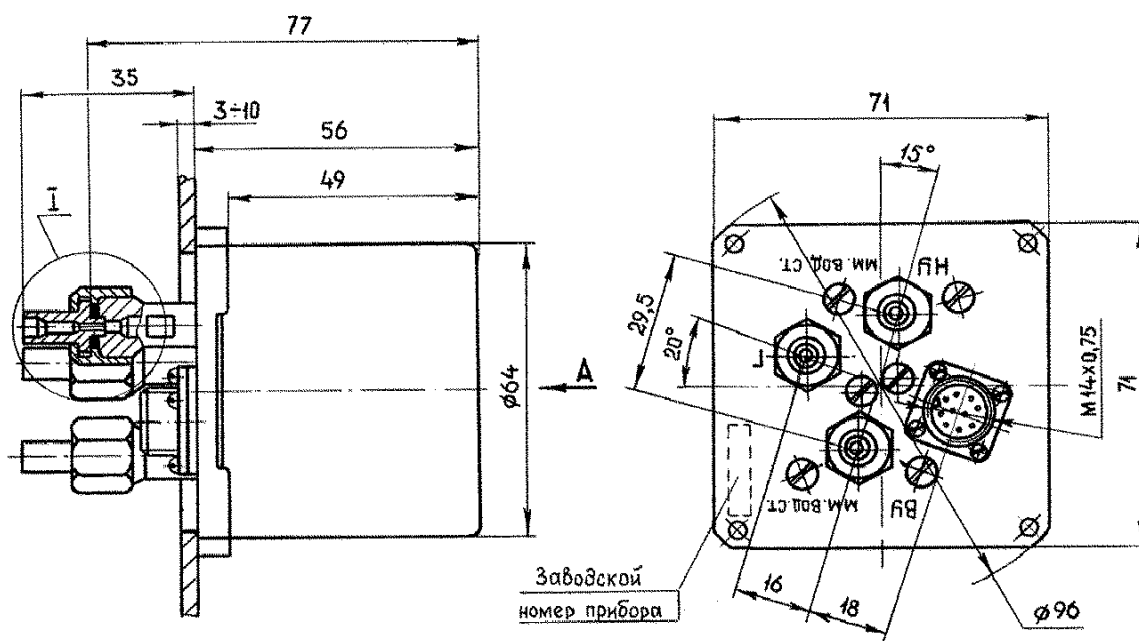


Рис. 3

Реле перепада давлений РПД-307

Код ОКП 42 1872 0054 10



Назначение, исполнение и принцип действия

Реле перепада давлений предназначено для коммутации электрической цепи (ее замыкания или размыкания) в момент, когда измеряемый перепад давлений между рабочей средой и окружающей атмосферой достигает заданного значения, называемого уставкой.

Рабочая среда — жидкость или газ, не вызывающие коррозию стали 12Х18Н10Т ГОСТ 5632 и сплава 36НХТЮ ГОСТ 10994 и не создающие взрывоопасных смесей с воздухом.

Реле выпускаются настроенными в соответствии с заказом на срабатывание при перепаде давлений (уставке), выбранном из диапазона от 0,1 до 2,0 кгс/см².

Реле выпускаются в двух исполнениях:

— с нормально разомкнутыми контактами, замыкающимися при повышении разности между давлением рабочей среды и давлением окружающей среды до значения, соответствующего уставке (РПД-307 НР);

— с нормально замкнутыми контактами, размыкающимися при повышении разности давления между давлением рабочей среды и давлением окружающей среды до значения, соответствующего уставке (РПД-307 НЗ).

Принцип работы реле заключается в механической передаче на контактную систему, состоящую из подвижного контакта 5 и неподвижного контакта 4 (рис. 1) или 6 (рис. 2), перемещения чувствительного элемента — сильфона 7, на который воздействует измеряемый перепад давлений между рабочей средой и атмосферой.

Перемещение сильфона передается на подвижный контакт посредством рычага 3, качающегося на опоре 2. На втором плече рычага имеется противовес 1, служащий для уравновешивания подвижной системы.

При повышении перепада давлений на сильфоне 7 до значения, соответствующего уставке, сильфон, растягиваясь, поворачивает рычаг 3 против часовой стрелки, вызывая замыкание контактов 2, 8 и 3, 9 у реле РПД-307 НР (рис. 3) или размыкание контактов 2, 8 и 3, 9 у реле РПД-307 НЗ (рис. 4).

Для присоединения реле к обслуживаемой системе используются ниппель с накидной гайкой, к которому приваривается газовая труба (ниппель и накидная гайка входят в монтажный комплект).

Пример записи обозначения реле с нормально разомкнутыми контактами и уставкой 1,2 кгс/см² при заказе и в документации другой продукции:

«Реле перепада давлений РПД-307 НР, уставка 1,2 кгс/см², ТУ6-88 5Д2.405.023 ТУ».

23. Заказ № 0648.

Технические данные

Погрешность срабатывания реле не превышает $\pm 4,9$ кПа.

Коммутационные характеристики:

- род тока — постоянный;
- вид нагрузки — активная, индуктивная;
- напряжение — (27^{+7}_{-5}) В;
- ток при активной нагрузке — до 150 мА.

Масса реле — не более 0,3 кг.

Габаритные и установочные размеры приведены на рис. 3.

Монтаж и эксплуатация

Температура окружающей среды — от 1 до 50 °С.

Относительная влажность окружающей среды — от 30 до 90 % при температуре 20 °С;

Давление окружающей среды — от 65,33 до 129,3 кПа (от 490 до 970 мм рт. ст.).

Реле устойчиво к воздействию вибрационных перегрузок в рабочем состоянии от 0,4 до 4 g в диапазоне частот 5—2000 Гц.

Реле может быть установлено в любом положении. Крепление осуществляется тремя винтами М4 (рис. 5). Присоединение жидкостных или газовых линий выполняется трубками из стали 12Х18Н10Т с толщиной стенки 1 мм и наружным диаметром 4 мм (ГОСТ 14162) или 6 мм (ГОСТ 9941), приваренными к ниппелям, входящим в состав реле.

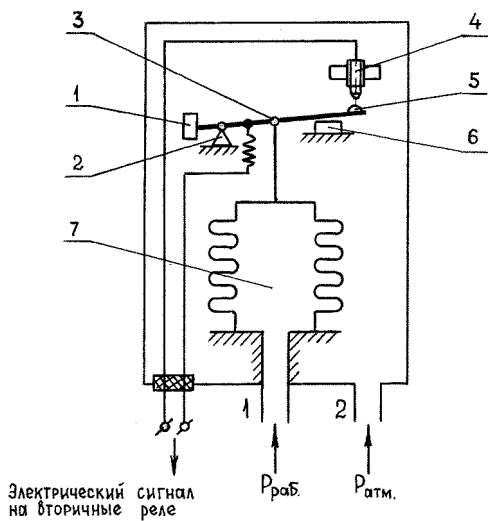
Электрическая линия присоединяется при помощи розетки разъема, входящей в комплект поставки. Схема электрическая принципиальная приведена на рис. 3 и рис. 4.

Комплектность

В комплект поставки входят:

- реле перепада давлений РПД-307 (исполнение по заказу) 1 шт.
- комплект монтажных частей 1 компл.
- техническое описание и инструкция по эксплуатации 1 экз.
- паспорт 1 экз.

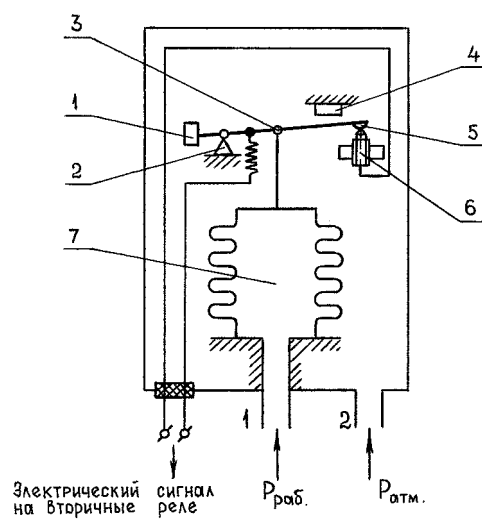
Схема кинематическая реле перепада давлений РПД-307 НР



- 1 — противовес; 2 — опора рычага;
3 — рычаг; 4 — неподвижный контакт;
5 — подвижный контакт;
6 — ограничитель; 7 — сильфон

Рис. 1

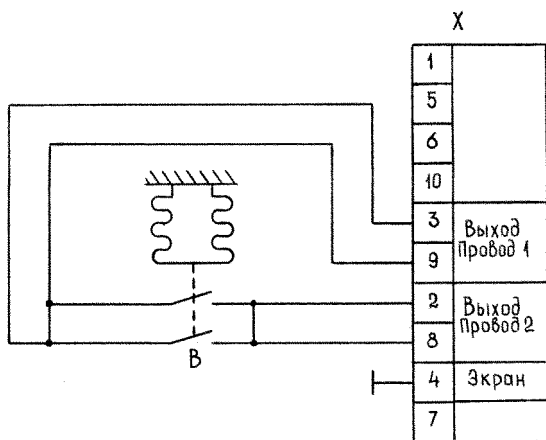
Схема кинематическая реле перепада давлений РПД-307 НЗ



- 1 — противовес; 2 — опора рычага;
3 — рычаг; 4 — неподвижный контакт;
5 — подвижный контакт;
6 — ограничитель; 7 — сильфон

Рис. 2

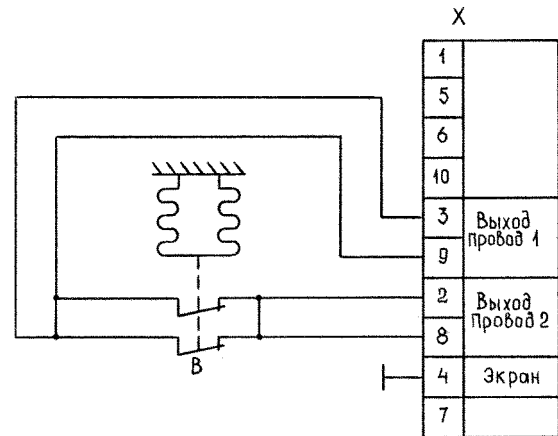
Схема электрическая принципиальная реле перепада давлений РПД-307 НР



- В — контакты чувствительного элемента;
X — вилка ОСРС10АТВ.

Рис. 3

Схема электрическая принципиальная реле перепада давлений РПД-307 НЗ



- В — контакты чувствительного элемента;
X — вилка ОСРС10АТВ.

Рис. 4

Габаритные и установочные размеры реле перепада давлений РПД-307

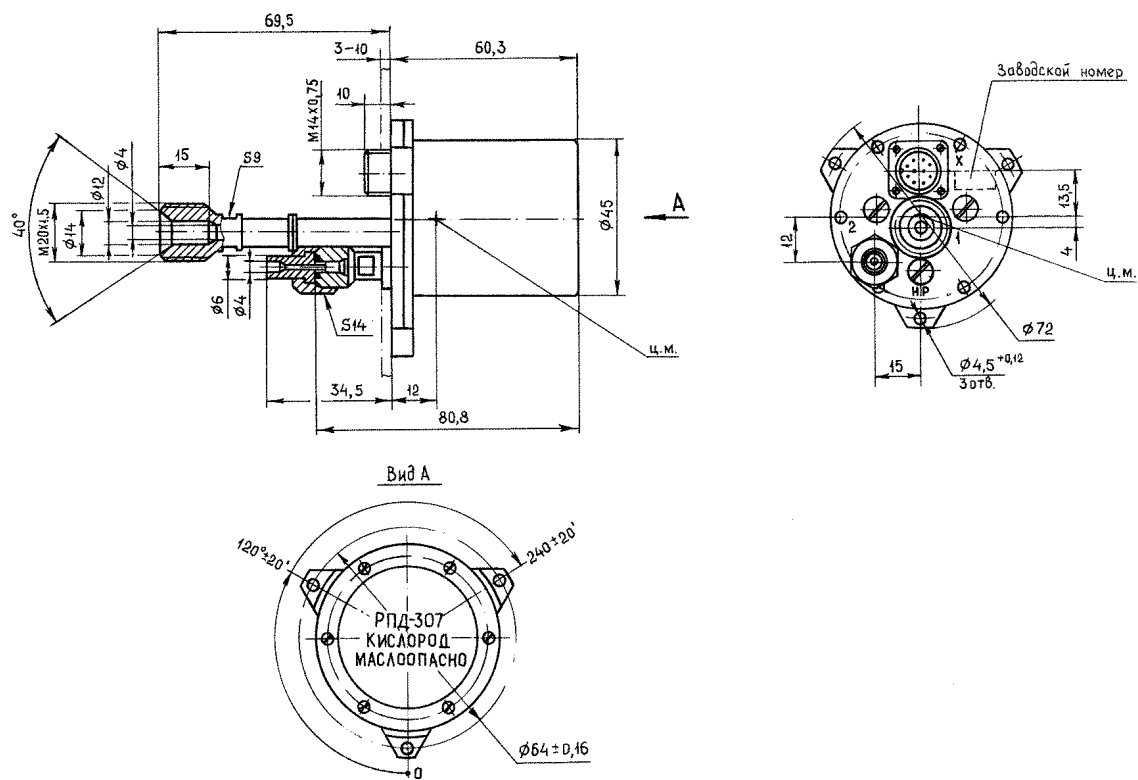


Рис. 5

Реле перепада давлений РПД-318

Код ОКП 42 1872



Назначение, исполнение и принцип действия

Реле перепада давлений РПД-318 предназначено для коммутации электрической цепи (ее замыкания или размыкания) в моменты, когда контролируемый перепад давлений между двумя средами достигает заданных значений, именуемых уставками реле.

Рабочие среды — кислород и водород электролизные, азот.

Параметры рабочих сред:

— избыточное давление — до 98 кПа (1 кгс/см²);

— температура — от 0 до 50 °С;

— относительная влажность — до 98 %.

Реле имеет две группы контактов:

— первая — группа контактов, замыкающихся при повышении разности между давлением водорода и давлением кислорода до значения, соответствующего первой уставке (B_1);

— вторая — группа контактов, замыкающихся при повышении разности между давлением кислорода и давлением водорода до значения, соответствующего второй уставке (B_2).

Реле выпускаются настроенными в соответствии с заказом без возможности последующей перенастройки на конкретные значения обеих уставок из диапазона от 1 до 4 кПа (от 102 до 408 мм вод. ст.).

Рабочее давление при срабатывании реле выбирается в соответствии с заказом из диапазона от 49 до 68,6 кПа (от 0,5 до 0,7 кгс/см²).

Уставки и рабочее давление указаны в паспорте реле.

Принцип работы реле заключается в механической передаче на контактные группы, состоящие из подвижных контактов 5 и 6 (рис. 1) и неподвижных контактов 4 и 7, перемещения чувствительных элементов — сильфонов 3 и 8, на которые воздействует контролируемый перепад давлений рабочих сред — водорода и кислорода. При этом первая контактная группа, состоящая из контактов 6 и 7, настроена на срабатывание при разности между давлением водорода и давлением кислорода, соответствующем первой уставке (B_1), а вторая контактная группа, состоящая из контактов 4 и 5, настроена на срабатывание при разности между давлением кислорода и давлением водорода, соответствующем второй уставке (B_2).

Перемещение сильфонов передается на подвижные контакты посредством рычага, качающегося на опорах 1. При повышении разности между давлением водорода в сильфоне 8 и давлением кислорода в сильфоне 3 $\Delta P_1 = P_{H_2} - P_{O_2}$ до значения, соответствующего первой уставке (B_1), сильфон 8, растягиваясь под действием внутреннего давления P_{H_2} и сжимая сильфон 3 давлением P_{O_2} в нем, поворачивает рычаг 2, что вызывает замыкание контактов 6 и 7. При повы-

шении разности между давлением кислорода в сильфоне 3 и давлением водорода в сильфоне 8 $\Delta P_2 = P_{O_2} - P_{H_2}$ до значения, соответствующего второй уставке (B_2), поворот рычага вызывает замыкание контактов 4 и 5.

Конструкция реле приведена на рис.3.

Пример записи обозначения реле с первой уставкой $B_1 = 2$ кПа, второй уставкой $B_2 = 3$ кПа и рабочим давлением при срабатывании 60 кПа при его заказе и в документации другой продукции:

«Реле перепада давлений РПД-318, $B_1 = 2$ кПа, $B_2 = 3$ кПа, $P_{сраб} = 60$ кПа, 5Д2.405.049 ТУ».

Технические данные

Погрешность срабатывания реле, определяемая как разность между действительным перепадом давлений, измеренным в нормальных условиях и вызвавшим срабатывание при определенном в заказе рабочем давлении, и значением, указанным в заказе, не превышает ± 147 Па (± 15 мм вод. ст.).

Коммутационные характеристики:

- род тока — постоянный;
- вид нагрузки — активная или индуктивная;
- напряжение — (27_{-5}^{+7}) В;
- ток при активной нагрузке — от 5 до 150 мА.

Масса реле — не более 1,2 кг.

Габаритные и установочные размеры приведены на рис. 3.

Монтаж и эксплуатация

Температура окружающей среды — от 0 до 50 °С.

Относительная влажность воздуха — до 100 % при температуре 50 °С.

Давление — 80—203 кПа (600—1520 мм рт. ст.).

Реле защищено от проникновения воды.

Реле устойчиво к воздействию вибрационных перегрузок в рабочем состоянии в диапазоне частот 1—35 Гц с амплитудой ускорения 9,8 м/с²; качки с амплитудой $\pm 45^\circ$ и периодом 7—16 с; длительных (до 15°) и кратковременных (до 45°) наклонов; а также стойко к воздействию на него предельных температур — + 70 °С и - 50 °С.

Реле может быть установлено в любом положении.

Крепление осуществляется четырьмя винтами с резьбой М4 (рис. 3). Присоединение жидкостных или газовых линий должно осуществляться трубками из стали 12Х18Н10Т с толщиной стенки 1 мм и наружным диаметром 4 мм (ГОСТ 14162) или 6 мм (ГОСТ 9941), приваренным к ниппелям, входящим в состав реле.

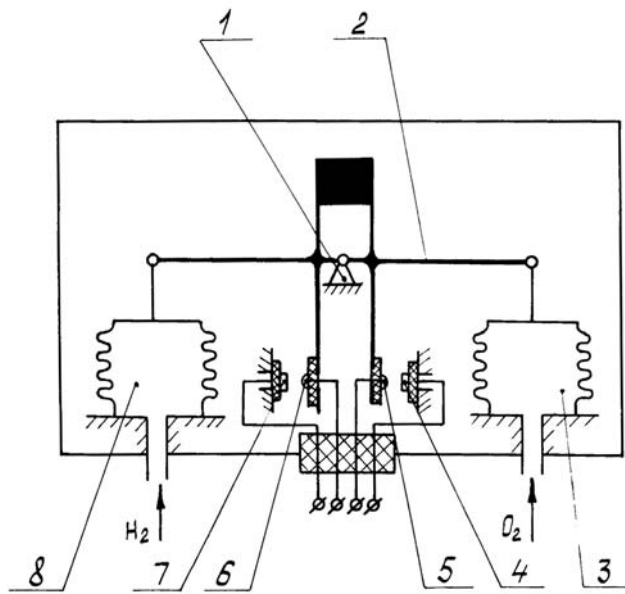
Электрическая линия присоединяется при помощи розетки разъема, входящей в комплект поставки. Монтаж электрических цепей должен осуществляться кабелем КМПВ-7×0,35 в соответствии со схемой электрической (рис. 2).

Комплектность

В комплект поставки входят:

- реле перепада давлений РПД-318 1 шт.
- комплект монтажных частей 1 компл.
- техническое описание 1 экз.
- паспорт 1 экз.

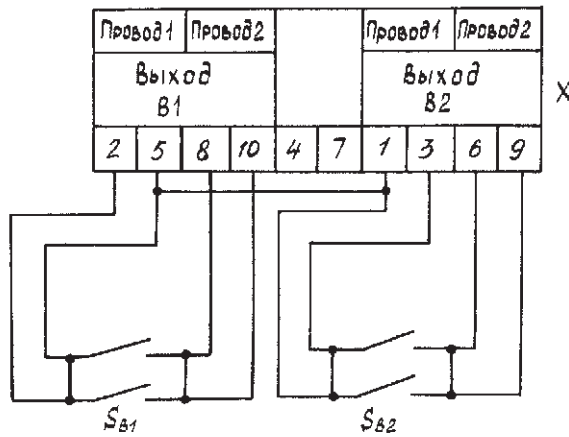
**Схема кинематическая
реле перепада давлений РПД-318**



1 — опора рычага; 2 — рычаг;
3, 8 — сильфон; 4, 7 — неподвижный контакт; 5, 6 — подвижный контакт.

Рис. 1

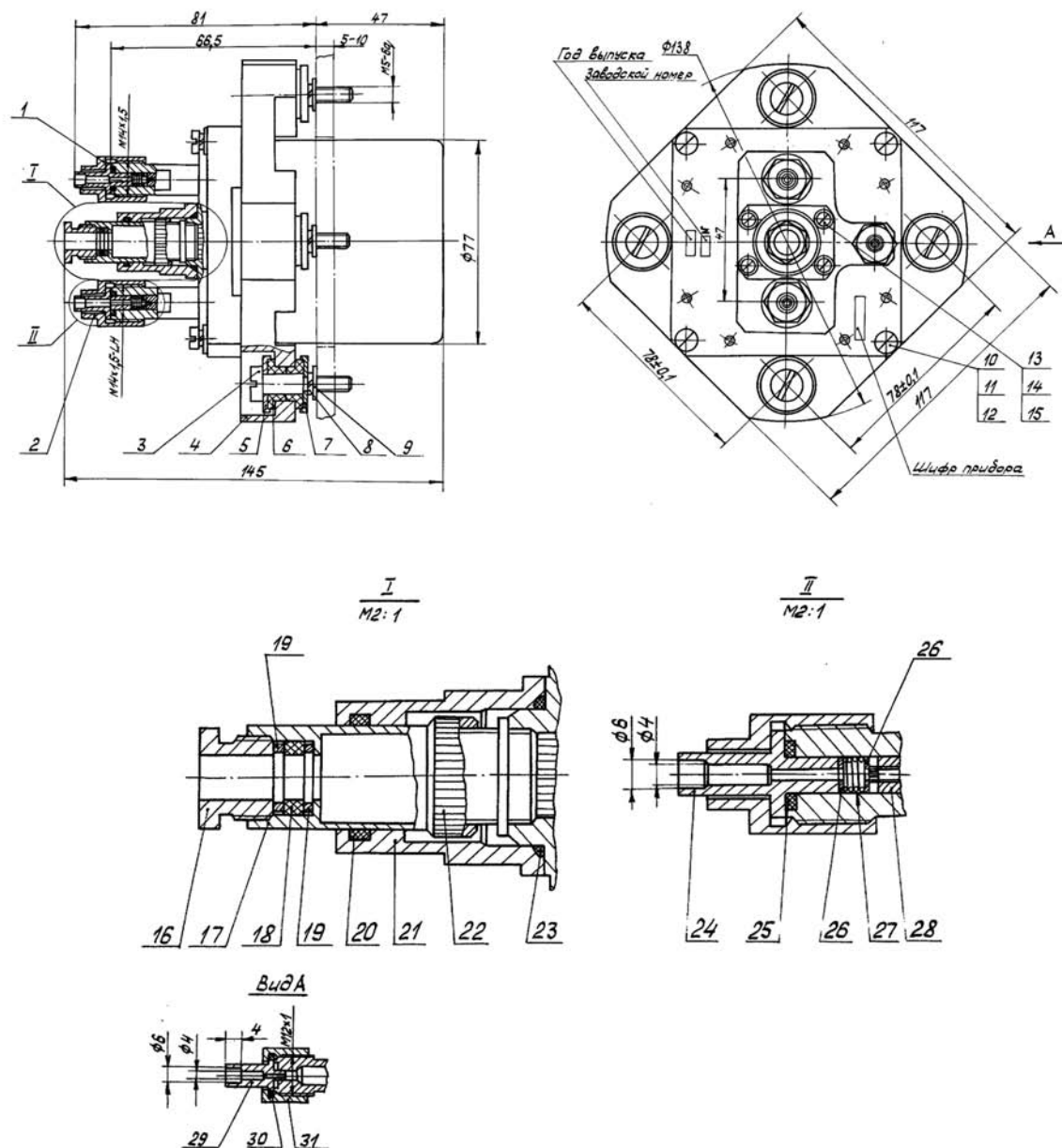
**Схема электрическая принципиальная
реле перепада давлений РПД-318**



SB1, SB2 — контакты чувствительных элементов;
X — вилка ОСРС10АТВ

Рис. 2

Габаритные и установочные размеры реле перепада давлений РПД-318



1, 2 — накидная гайка; 3 — винт; 4 — плата; 5, 7 — шайба; 6 — втулка; 8 — шайба; 9 — шайба; 10 — винт; 11 — шайба; 12 — шайба; 13 — винт; 14 — шайба; 15, шайба; 16 — штуцер; 17 — кожух; 18 — втулка; 19 — шайба; 20 — кольцо; 21 — стакан; 22 — розетка; 23 — кольцо; 24, 29 — ниппель; 25 — кольцо; 26 — шайба; 27 — пружина; 28 — огнепреградитель; 30 — прокладка; 31 — накидная гайка.

Рис. 3

Реле давления РД-314

Код ОКП 42 1870
Код ТН ВЭД 9026 20 900 0

Разрешение Ростехнадзора № РРС 00-045448
Сертификат соответствия № РОСС RU.АЯ45.В05961



Назначение, исполнение и принцип действия

Реле давления РД-314 предназначено для оснащения систем блокировки насосов. При достижении давлением перекачиваемой или затворной жидкости заданного значения (уставки) реле коммутирует электрические цепи сигнализации и блокировки насосных агрегатов.

Реле может также использоваться для контроля давления жидких и газообразных сред в технологических процессах химической, нефтехимической, пищевой и других отраслях промышленности.

Реле соответствует всем требованиям, изложенным в «Общих правилах взрывобезопасности для взрывопожароопасных химических, нефтехимических и нефтеперерабатывающих производств» ПБ 09-540-03 и пригодно для использования в системах противоаварийной автоматической защиты (ПАЗ).

Реле имеет маркировку OExialICT5X, соответствует ГОСТ Р 51330.0, ГОСТ Р 1330.10 и может быть установлено во взрывоопасных зонах помещений всех классов и наружных установок согласно гл. 7.3 «Правил устройства электроустановок» (ПУЭ) и другим директивным документам, регламентирующим применение электрооборудования во взрывоопасных зонах.

Реле выпускается настроенным в соответствии с заказом на одно давление (уставку P_y) из диапазона давлений настройки уставок, приведенных в таблице. При отсутствии указания потребителя реле выпускается настроенным на уставку, соответствующую верхнему пределу диапазона давлений.

Реле выпускается широким спектром исполнений:

- без разделительной мембраны или с разделительной мембраной;
- без манометра или с манометром;
- со штуцером или фланцем в качестве присоединительного элемента;
- с нормально замкнутыми (Н.З.) или нормально разомкнутыми (Н.Р.) контактами.

Исполнения реле приведены в таблице.

24. Заказ № 0648.

Таблица

Шифр исполнения	Конструктивные отличия	Состояние контактов в нормальных условиях	Присоединительный элемент	Диапазон давлений, кгс/см ²	Диапазон давлений настройки уставок, кгс/см ²
РД-314-1-4 РД-314-1-6 РД-314-1-10 РД-314-1-16 РД-314-1-25 РД-314-1-60	без разделительной мембраны и манометра	Нормально замкнутые	штуцер	0—4 0—6 0—10 0—16 0—25 20—60	0,4—4 0,6—6 1,0—10 1,6—16 2,5—25 20—60
РД-314-2-4 РД-314-2-6 РД-314-2-10 РД-314-2-16 РД-314-2-25 РД-314-2-60		нормально разомкнутые		0—4 0—6 0—10 0—16 0—25 20—60	0,4—4 0,6—6 1,0—10 1,6—16 2,5—25 20—60
РД-314-3-4 РД-314-3-6 РД-314-3-10 РД-314-3-16 РД-314-3-25	без разделительной мембраны и манометра	нормально замкнутые	фланец	0—4 0—6 0—10 0—16 0—25	0,4—4 0,6—6 1,0—10 1,6—16 2,5—25
РД-314-4-4 РД-314-4-6 РД-314-4-10 РД-314-4-16 РД-314-4-25		нормально разомкнутые		0—4 0—6 0—10 0—16 0—25	0,4—4 0,6—6 1,0—10 1,6—16 2,5—25
РД-314М-1-4 РД-314М-1-6 РД-314М-1-10 РД-314М-1-16 РД-314М-1-25	без разделительной мембраны, с манометром	нормально замкнутые	штуцер	0—4 0—6 0—10 0—16 0—25	0,4—4 0,6—6 1,0—10 1,6—16 2,5—25
РД-314М-2-4 РД-314М-2-6 РД-314М-2-10 РД-314М-2-16 РД-314М-2-25		нормально разомкнутые		0—4 0—6 0—10 0—16 0—25	0,4—4 0,6—6 1,0—10 1,6—16 2,5—25
РД-314М-3-4 РД-314М-3-6 РД-314М-3-10 РД-314М-3-16 РД-314М-3-25	без разделительной мембраны, с манометром	нормально замкнутые	фланец	0—4 0—6 0—10 0—16 0—25	0,4—4 0,6—6 1,0—10 1,6—16 2,5—25
РД-314М-4-4 РД-314М-4-6 РД-314М-4-10 РД-314М-4-16 РД-314М-4-25		нормально разомкнутые		0—4 0—6 0—10 0—16 0—25	0,4—4 0,6—6 1,0—10 1,6—16 2,5—25

Шифр исполнения	Конструктивные отличия	Состояние контактов в нормальных условиях	Присоединительный элемент	Диапазон давлений, кгс/см ²	Диапазон давлений настройки уставок, кгс/см ²
РД-314Р-1-4 РД-314Р-1-6 РД-314Р-1-10 РД-314Р-1-16 РД-314Р-1-25	с разделительной мембраной, без манометра	нормально замкнутые	штуцер	0—4 0—6 0—10 0—16 0—25	0,4—4 0,6—6 1,0—10 1,6—16 2,5—25
РД-314Р-2-4 РД-314Р-2-6 РД-314Р-2-10 РД-314Р-2-16 РД-314Р-2-25		нормально разомкнутые		0—4 0—6 0—10 0—16 0—25	0,4—4 0,6—6 1,0—10 1,6—16 2,5—25
РД-314Р-3-4 РД-314Р-3-6 РД-314Р-3-10 РД-314Р-3-16 РД-314Р-3-25	с разделительной мембраной, без манометра	нормально замкнутые	фланец	0—4 0—6 0—10 0—16 0—25	0,4—4 0,6—6 1,0—10 1,6—16 2,5—25
РД-314Р-4-4 РД-314Р-4-6 РД-314Р-4-10 РД-314Р-4-16 РД-314Р-4-25		нормально разомкнутые		0—4 0—6 0—10 0—16 0—25	0,4—4 0,6—6 1,0—10 1,6—16 2,5—25
РД-314РМ-1-4 РД-314РМ-1-6 РД-314РМ-1-10 РД-314РМ-1-16 РД-314РМ-1-25	с разделительной мембраной и манометром	нормально замкнутые	штуцер	0—4 0—6 0—10 0—16 0—25	0,4—4 0,6—6 1,0—10 1,6—16 2,5—25
РД-314РМ-2-4 РД-314РМ-2-6 РД-314РМ-2-10 РД-314РМ-2-16 РД-314РМ-2-25		нормально разомкнутые		0—4 0—6 0—10 0—16 0—25	0,4—4 0,6—6 1,0—10 1,6—16 2,5—25
РД-314РМ-3-4 РД-314РМ-3-6 РД-314РМ-3-10 РД-314РМ-3-16 РД-314РМ-3-25	с разделительной мембраной и манометром	нормально замкнутые	фланец	0—4 0—6 0—10 0—16 0—25	0,4—4 0,6—6 1,0—10 1,6—16 2,5—25
РД-314РМ-4-4 РД-314РМ-4-6 РД-314РМ-4-10 РД-314РМ-4-16 РД-314РМ-4-25		нормально разомкнутые		0—4 0—6 0—10 0—16 0—25	0,4—4 0,6—6 1,0—10 1,6—16 2,5—25

Шифр исполнения	Конструктивные отличия	Состояние контактов в нормальных условиях	Присоединительный элемент	Диапазон давлений, кгс/см ²	Диапазон давлений настройки уставок, кгс/см ²
РД-314АМ-1-4 РД-314АМ-1-6 РД-314АМ-1-10 РД-314АМ-1-16 РД-314АМ-1-25	без разделительной мембраны, с манометром	нормально замкнутые	штуцер	0—4 0—6 0—10 0—16 0—25	0,4—4 0,6—6 1,0—10 1,6—16 2,5—25
РД-314АМ-2-4 РД-314АМ-2-6 РД-314АМ-2-10 РД-314АМ-2-16 РД-314АМ-2-25		нормально разомкнутые		0—4 0—6 0—10 0—16 0—25	0,4—4 0,6—6 1,0—10 1,6—16 2,5—25
РД-314АМ-3-4 РД-314АМ-3-6 РД-314АМ-3-10 РД-314АМ-3-16 РД-314АМ-3-25	без разделительной мембраны, с манометром	нормально замкнутые	фланец	0—4 0—6 0—10 0—16 0—25	0,4—4 0,6—6 1,0—10 1,6—16 2,5—25
РД-314АМ-4-4 РД-314АМ-4-6 РД-314АМ-4-10 РД-314АМ-4-16 РД-314АМ-4-25		нормально разомкнутые		0—4 0—6 0—10 0—16 0—25	0,4—4 0,6—6 1,0—10 1,6—16 2,5—25

Принцип работы реле заключается в механической передаче на контактные группы перемещения чувствительного элемента (сильфона), вызванного изменением давления контролируемой среды.

Схемы принципиальные кинематические и электрические реле приведены на рис. 1, рис. 2 и рис. 11.

Исполнение отражено в коде реле. Код реле состоит из следующей группы букв и цифр:

РД-314ХХ-Х-ХХ

Отсутствие букв в группе, начинающейся с цифры 314 означает — без разделительной мембраны и манометра;

314Р — с разделительной мембраной и без манометра;

314М — без разделительной мембраны, с манометром;

314РМ — с разделительной мембраной и манометром;

314АМ — без разделительной мембраны, с манометром из агрессивностойкого материала.

Следующая после этой группы цифра означает:

1 — нормально замкнутые контакты и штуцер в качестве присоединительного элемента;

2 — нормально разомкнутые контакты и присоединительный элемент — штуцер;

3 — нормально замкнутые контакты и присоединительный элемент — фланец;

4 — нормально разомкнутые контакты и присоединительный элемент — фланец.

Последняя группа цифр означает предельно допустимое давление в кгс/см² (см. таблицу).

Пример записи обозначения реле давления с разделительной мембраной и манометром, с нормально разомкнутыми контактами, на предельное давление до 25 кгс/см², с фланцевым соединением, уставкой 16 кгс/см² и пределом допускаемой основной приведенной погрешности $\pm 2\%$ при заказе и в документации другой продукции:

«Реле давления РД-314РМ-4-25, 5Д4.549.008 ТУ, $P_y = 16$ кгс/см², погрешность $\pm 2,0\%$ ».

Технические данные

Предел допускаемой основной приведенной погрешности срабатывания реле, % от верхнего предела диапазона давлений: $\pm 1,0$; $\pm 2,0$; $\pm 3,0$; $\pm 4,0$.

Зона возврата реле относительно уставки не превышает трехкратного значения основной приведенной погрешности.

Разброс срабатывание реле не превышает половины значения основной приведенной погрешности.

Агрессивность контролируемой среды не должна превышать химическую стойкость:

- стали 12Х18Н10Т и сплава 36НХТЮ для исполнения РД-314;
- стали 12Х18Н10Т, сплава 36НХТЮ и латуни для исполнения РД-314М;
- стали 12Х18Н10Т и фторопласта-10 для исполнений РД-314Р и РД-314РМ;
- стали 12Х18Н10Т и сплава 36НХТЮ для исполнения РД-314АМ.

Коммутационные характеристики:

- род тока — постоянный;
- вид нагрузки — активная;
- напряжение — $(24 \pm 2,4)$ В;
- ток — 150 мА.

Предельные значения искробезопасных параметров реле:

- максимальное входное напряжение U — 26,4 В;
- максимальный входной ток I — 0,15 А;
- максимальная входная емкость C — 0,001 мкФ;
- максимальная входная индуктивность L — 1,0 мкГн;

Вид климатического исполнения — У2 по ГОСТ 15150.

Условия эксплуатации:

- температура окружающего воздуха от минус 50 до плюс 50 °С;
- атмосферное давление от 84 до 106,7 кПа (от 630 до 800 мм рт. ст.);
- относительная влажность воздуха до 95 % при 35 °С и более низких температурах без конденсации влаги;

— содержание агрессивных примесей в окружающем воздухе должно быть в пределах санитарных норм;

— максимальное давление рабочей среды в месте установки реле не должно превышать 125 % от верхнего предела уставок в каждом диапазоне уставок;

— синусоидальные вибрационные воздействия в месте установки реле должны быть не более 35 Гц с амплитудой смещения не более 0,35 мм;

— реле не может быть использовано для работы с жидкостями, кристаллизующимися или загустевающими в условиях эксплуатации.

Степень защиты от внешних воздействий IP54 по ГОСТ 14254.

Средняя наработка до отказа — не менее 292000 ч.

Средний полный срок службы реле — не менее 12 лет.

Полный назначенный срок службы реле — 10 лет.

Ресурс реле — 100000 циклов срабатываний.

Габаритно-установочные размеры реле приведены на рис. 3... рис. 10, рис. 12, рис. 13, рис. 14.

Масса реле — не более 0,4 кг.

Монтаж и эксплуатация

Рабочее положение реле — вертикальное при щитовом и настенном монтаже.

Крепление реле осуществляется винтами М4×16, входящими в комплект поставки.

Подключение линии входа контролируемой среды осуществляется при помощи трубы диаметром 8,5 мм, привариваемой к ниппелю входного штуцера, или при помощи фланца из комплекта монтажных частей, к которому приваривают трубу диаметром 14 мм, в зависимости от исполнения реле.

Реле РД-314-1-60 и РД-314-2-60 на месте эксплуатации ввертывается в резьбовое отверстие М20×1,5.

Ниппель, фланец и штуцер изготовлены из стали 12Х18Н10Т ГОСТ 5632.

Во взрывоопасных зонах помещений и наружных установок питание реле напряжением от 8 до 24 В постоянного тока осуществляется от искробезопасных цепей барьеров (блоков), име-

ющих вид взрывозащиты «искробезопасная электрическая цепь» с уровнем защиты искробезопасной цепи «ia» для взрывоопасных смесей, соответствующих подгруппе взрывозащищенного оборудования IIC.

Монтаж реле и подвод электропитания к нему во взрывоопасных зонах производится в соответствии с гл. 7.3 «Правил устройства электроустановок» (ПУЭ) и другими директивными документами, регламентирующими установку электрооборудования во взрывоопасных зонах.

Монтаж электрических цепей должен осуществляться кабелем МКШ 3×0,35 ГОСТ 10348 в соответствии со схемой электрической принципиальной.

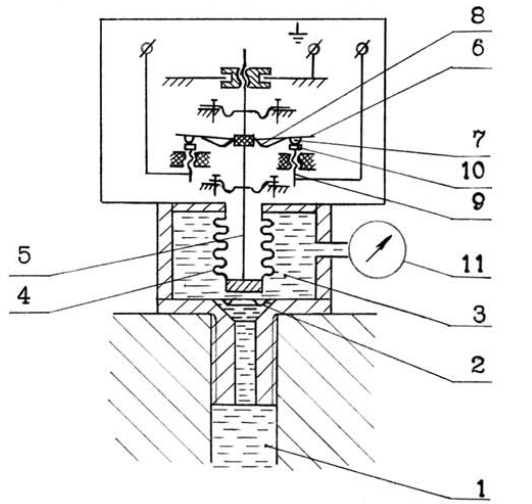
Схема электрическая принципиальная реле давления РД-314 с нормально замкнутыми и нормально разомкнутыми контактами приведена на рис. 2.

Комплектность

В комплект поставки входят:

- реле давления РД-314 (исполнение по заказу) 1 шт.
- комплект монтажных частей 1 компл.
- руководство по эксплуатации 1 экз.
- паспорт 1 экз.

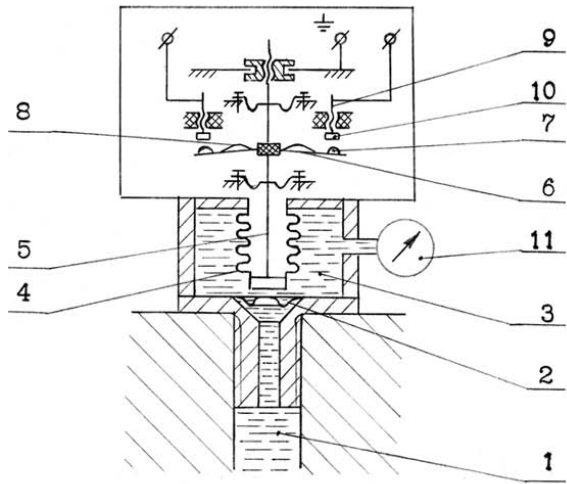
Схема принципиальная кинематическая и электрическая реле РД-314РМ с нормально замкнутыми контактами



- 1 — контролируемая среда; 2 — мембрана;
3 — разделительная жидкость; 4 — сильфон; 5 — шток;
6 — пластина; 7 — контакты; 8 — пружина
9 — контактные винты; 10 — контакты; 11 — манометр.

а)

Схема принципиальная кинематическая и электрическая реле РД-314РМ с нормально разомкнутыми контактами

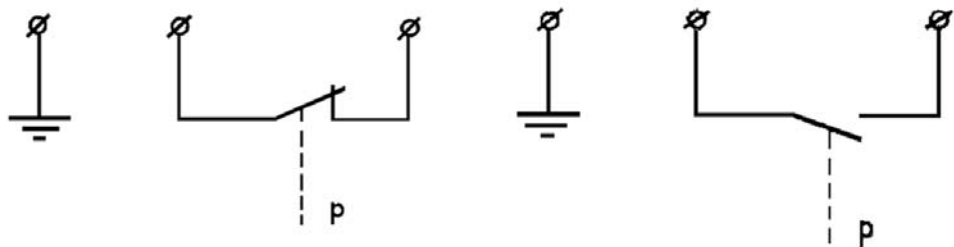


- 1 — контролируемая среда; 2 — мембрана;
3 — разделительная жидкость; 4 — сильфон; 5 — шток;
6 — пластина; 7 — контакты; 8 — пружина;
9 — контактные винты; 10 — контакты; 11 — манометр.

б)

Рис. 1

Схема электрическая принципиальная реле давления РД-314



Реле с нормально замкнутыми контактами

а)

Реле с нормально разомкнутыми контактами

б)

Рис. 2

Габаритно-установочные размеры реле давления РД-314 (со штуцером)

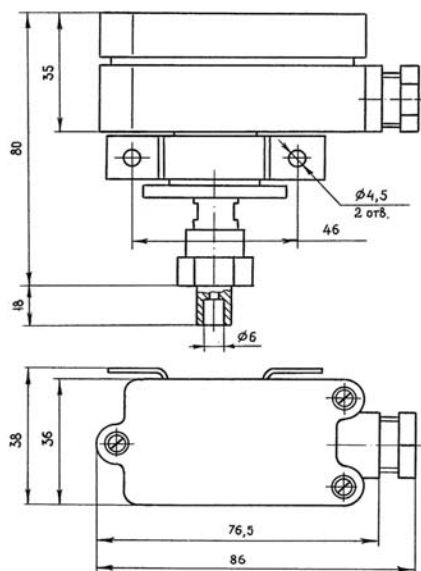


Рис. 3

Габаритно-установочные размеры реле давления РД-314 (с фланцем)

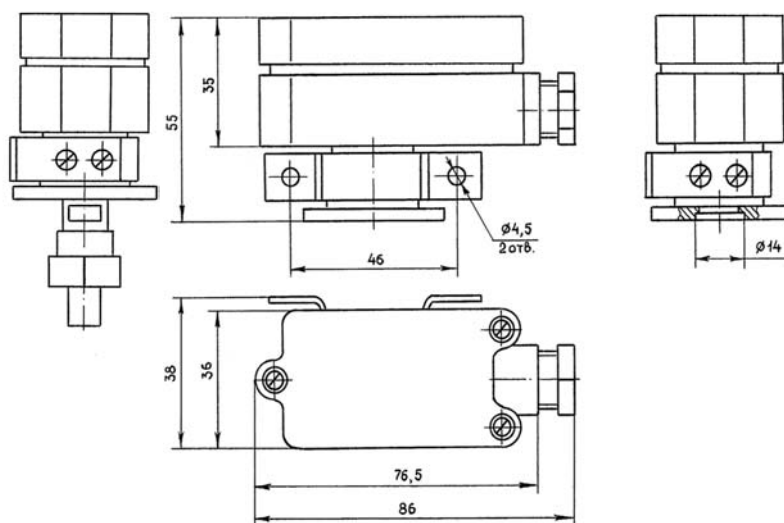


Рис. 4

Габаритно-установочные размеры реле давления РД-314Р (со штуцером)

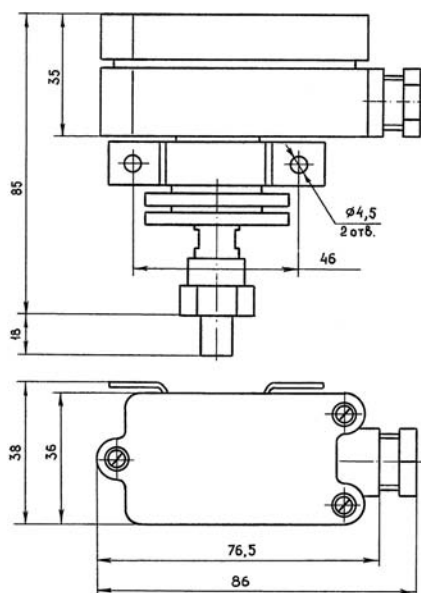


Рис. 5

Габаритно-установочные размеры реле давления РД-314Р (с фланцем)

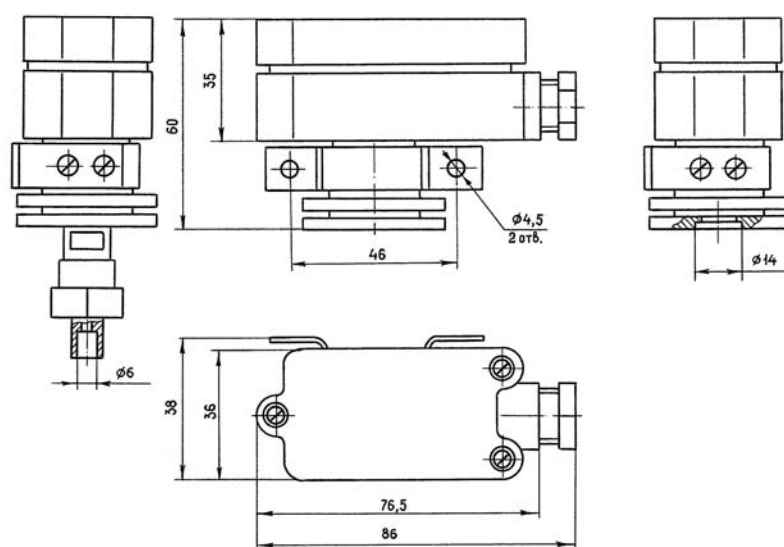


Рис. 6

**Габаритно-установочные размеры
реле давления РД-314М (со штуцером)**

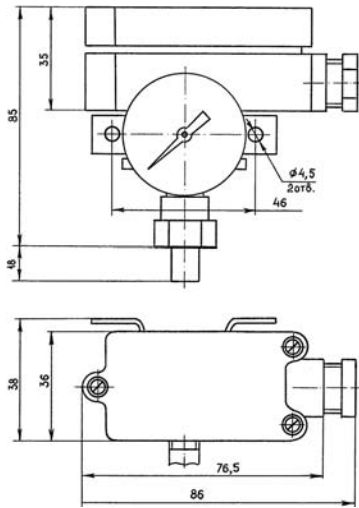


Рис. 7

**Габаритно-установочные размеры
реле давления РД-314М (с фланцем)**

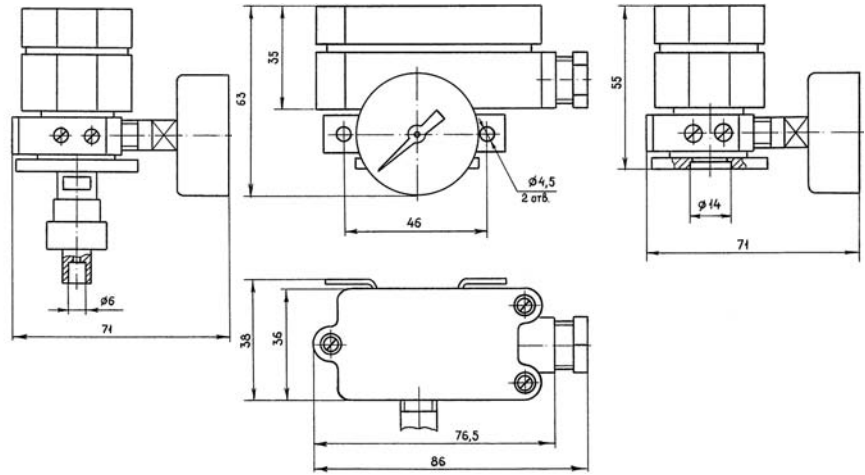


Рис. 8

**Габаритно-установочные размеры
реле давления РД-314РМ
(со штуцером)**

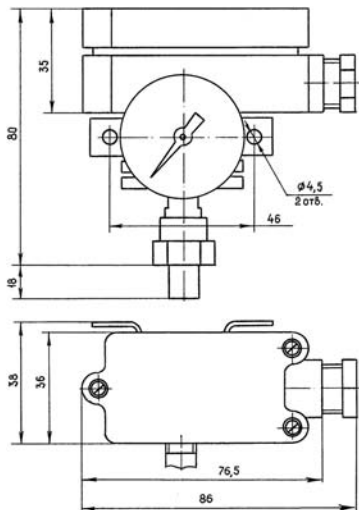


Рис. 9

**Габаритно-установочные размеры
реле давления РД-314РМ
(с фланцем)**

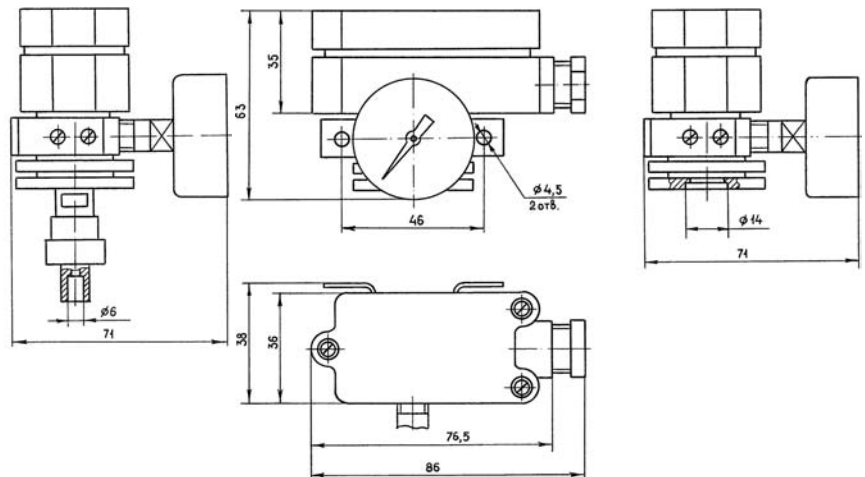


Рис. 10

Схема принципиальная электрическая
и кинематическая
реле давления РД-314-1-60

Схема принципиальная электрическая
и кинематическая
реле давления РД-314-2-60

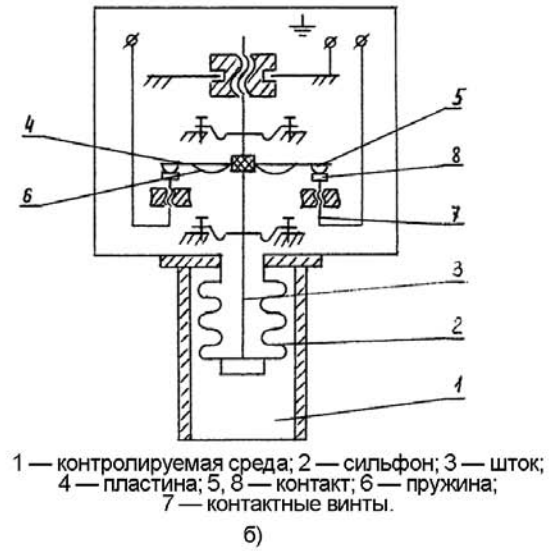
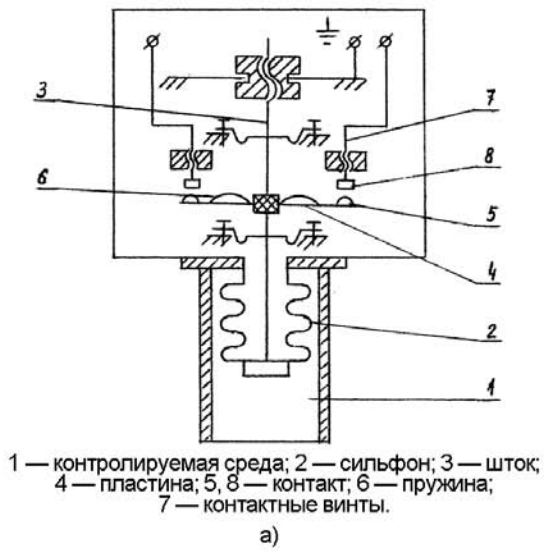


Рис. 11

Габаритные и установочные размеры реле давления РД-314-1-60 и РД-314-2-60

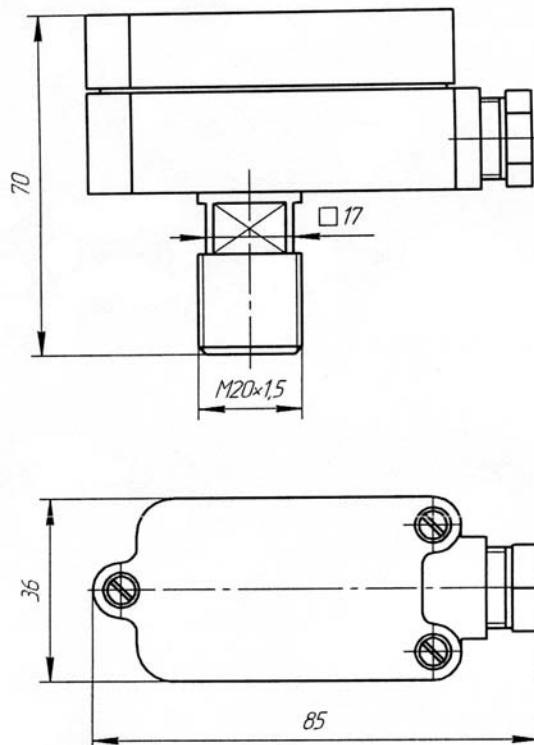


Рис. 12

Габаритно-установочные размеры
реле давления РД-314АМ (со штуцером)

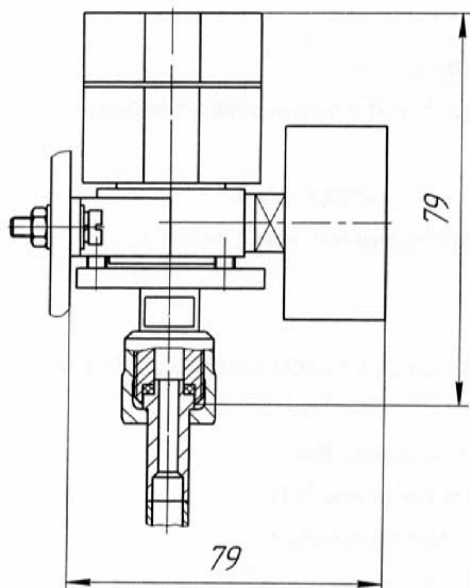


Рис. 13. Остальное см. рис. 7

Габаритно-установочные размеры
реле давления РД-314АМ (с фланцем)

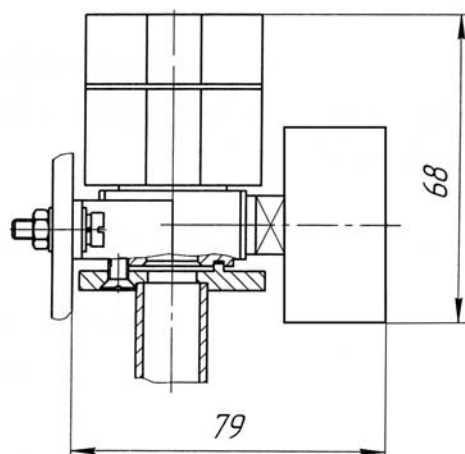


Рис. 14. Остальное см. рис. 8

Реле давления мембранное РДМ-1

Код ОКП 42 1892

Код ТН ВЭД 9026 20 900 0



Назначение, исполнение и принцип действия

Реле давления мембранное РДМ-1 предназначено для контроля давления воды.

При достижении давлением воды заданного значения (в дальнейшем — уставки) реле коммутирует электрические цепи сигнализации и управления.

Степень защиты от проникновения твердых предметов и воды — IP55 по ГОСТ 14254.

Климатическое исполнение У по ГОСТ 15150 и ГОСТ 15543.1, категория размещения — три.

Рабочее положение реле — вертикальное (по отношению к продольной оси реле).

Условия эксплуатации:

— температура окружающей среды от + 5 до + 40 °С;

— атмосферное давление от 84 до 106,7 кПа (от 630 до 800 мм рт. ст.);

— относительная влажность воздуха до 98 % при 25 °С.

Детали и узлы, находящиеся в непосредственном контакте с водой, изготовлены из стали 12Х18Н10Т ГОСТ 5632 и фторопластовой пленки Ф4КО ГОСТ 24222, разрешенных к применению учреждениями Государственной санитарно-эпидемиологической службы в установленном порядке.

Принцип действия реле заключается в следующем.

При достижении контролируемым давлением величины, соответствующей уставке, мембрана с жестким центром, преодолевая усилие пружины, действует через толкатель на шток микропереключателя, вызывая срабатывание реле. При понижении давления жесткий центр с мембраной возвращается в исходное положение под воздействием пружины.

Реле выпускается настроенным в соответствии с заказом на одно давление (уставку P_y) из диапазона давлений настройки уставок, приведенных в таблице.

Пример записи обозначения реле с давлением уставки $P_y = 0,5 \text{ кгс/см}^2$ при заказе и в документации другой продукции:

«Реле давления мембранное РДМ-1 5Д2.405.063 ТУ, $P_y = 0,5 \text{ кгс/см}^2$ ».

Технические данные

Реле выпускается в четырех исполнениях в зависимости от диапазона давлений настройки уставок, указанных в таблице.

Таблица

Обозначения	Шифр исполнения	Диапазон давлений настройки уставок, кгс/см ²
5Д2.405.063	РДМ-1	0,3—1,0
5Д2.405.063-01	РДМ-1-01	1,0—3,0
5Д2.405.063-02	РДМ-1-02	3,0—6,0
5Д2.405.063-03	РДМ-1-03	4,0—10,0

Предел допускаемой приведенной погрешности срабатывания реле — $\pm 2,0$ % от верхнего предела уставки.

Зона возврата реле относительно уставки не превышает $0,1 \text{ кгс/см}^2$.

Чувствительная система реле выдерживает воздействие импульсного давления перегрузки 15 кгс/см^2 .

Реле может коммутировать электрические цепи напряжением до 125 В постоянного тока или 250 В переменного тока, максимальный ток — до 5 А.

Средняя наработка до отказа – не менее 1×10^6 циклов срабатываний.

Средний полный срок службы – не менее 11 лет.

Габаритные размеры – не более $80 \times 56 \times 122 \text{ мм}$.

Масса – не более $0,55 \text{ кг}$.

Монтаж и эксплуатация.

Реле устанавливается непосредственно на трубопроводе. Присоединительный штуцер имеет резьбу $G\frac{1}{2}$.

Рабочее положение – вертикальное (вдоль оси присоединительного штуцера).

Электромонтаж выполняется в соответствии со схемой электрической принципиальной с помощью вставки кабельной 2РМ22КПН4ГЗЕ1В-1, поставляемой с реле.

Реле заземляют. Заземляющий зажим соединяют стальной шиной с общей линией заземления. Сопротивление контура заземления не должно превышать 4 Ом.

Реле в процессе эксплуатации не требует обслуживания.

Комплектность

В комплект поставки входят:

- реле давления мембранное РДМ-1 (исполнение по заказу) 1 шт.
- комплект принадлежностей 1 компл.
- руководство по эксплуатации 1 экз.
- паспорт 1 экз.

Габаритные и установочные размеры реле давления мембранного РДМ-1

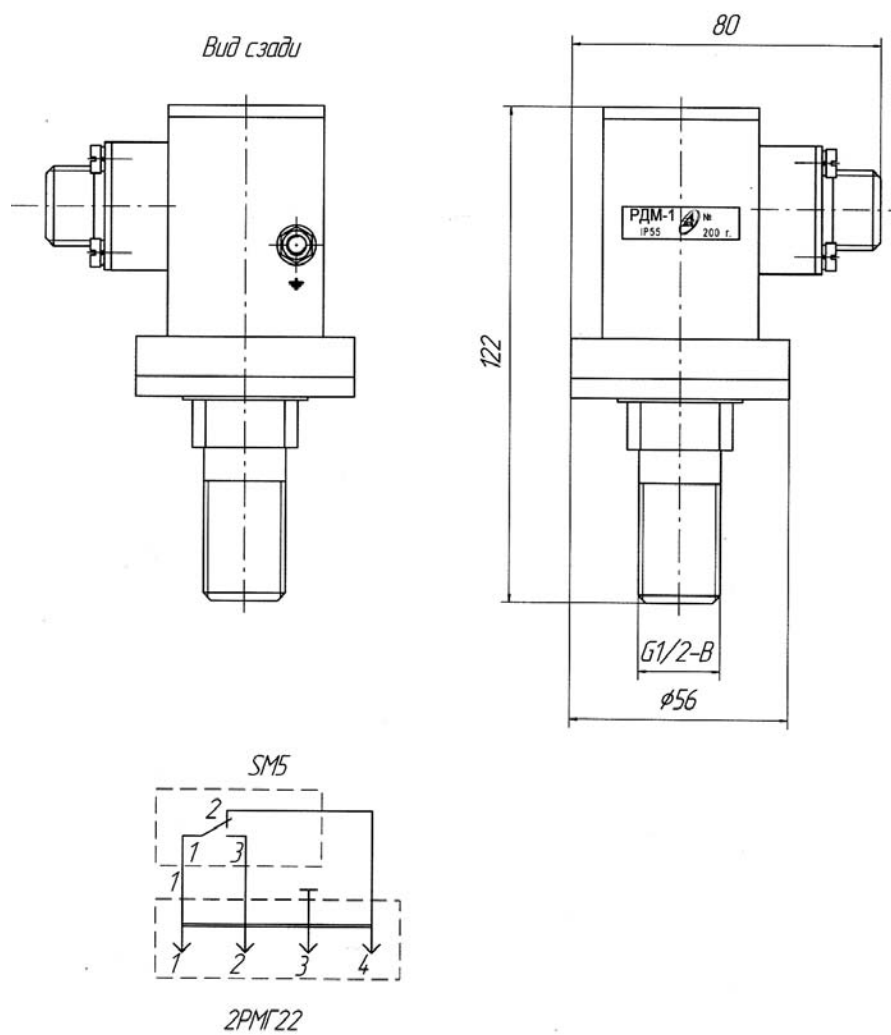


Рис. 1

Стабилизатор абсолютного давления САД-307

Код ОКП 42 1519 5312 02



Назначение, исполнение и принцип действия

Стабилизатор абсолютного давления САД-307 предназначен для поддержания постоянного абсолютного давления газов на своем входе. Режим эксплуатации — непрерывный.

Основной областью применения являются системы автоматического газового анализа.

Стабилизатор не является средством измерения, но имеет точностные характеристики согласно ГОСТ 12997.

Действие стабилизатора основано на дросселировании потока газа при помощи управляющего органа типа сопло 3 — заслонка 2 (рис. 1), связанного рычагом 6 и тягой 5 с пружиной 4 и с чувствительным элементом, в качестве которого использован вакуумированный сильфон 1.

Изменяя натяжение пружины 4 при помощи винта 7, на входе стабилизатора можно настроить необходимое абсолютное срабатываемое давление. Перепад давлений на сильфоне 1 вызывает усилие $F_{\text{сил.}}$, которое компенсируется усилием натяжения пружины $F_{\text{пр.}}$.

Схема кинематическая стабилизатора САД-307 приведена на рис. 1.

Стабилизатор в соответствии с ГОСТ 12997:

- по защищенности от воздействия окружающей среды имеет обыкновенное исполнение;
- по устойчивости к механическим воздействиям имеет виброустойчивое исполнение и относится к группе L3;
- по устойчивости к воздействию атмосферного давления относится к группе исполнения PI;
- по устойчивости к воздействию температуры и влажности окружающего воздуха относится к группе исполнения С3.

Вид климатического исполнения стабилизатора У3 по ГОСТ 15150.

Пример записи обозначения стабилизатора САД-307 с диапазоном настройки 40—135 кПа (300—1000 мм рт. ст.) с расходом 5—200 л/ч при заказе и в документации другой продукции:

«Стабилизатор абсолютного давления САД-307 ТУ6-87 5Д2.573.021 ТУ».

Технические данные

Стабилизаторы выпускаются в трех исполнениях в зависимости от диапазона настройки, расхода газа через стабилизатор и рабочей температуры, указанных в таблице.

Таблица

Шифр исполнения	Диапазон настройки, кПа (мм рт. ст.)	Расход газа (по воздуху), л/ч	Рабочая температура, °С
САД-307	40—135 (300—1000)	5—250	от -10 до +50
САД-307-1	4—40 (30—300)	0,8—5	от 10 до 35
САД-307-2	135—270 (1000—2000)	10—250	от -10 до +50

Отношение изменения давления на выходе к изменению давления на входе стабилизатора (коэффициент стабилизации) — не менее 50.

Изменение абсолютного стабилизированного давления, вызванное изменением расхода:

— для САД-307 от 5 до 250 л/ч (по воздуху) должно быть не более $\pm 0,7$ кПа (± 5 мм рт. ст.);

— для САД-307-1 от 0,8 до 5 л/ч (по воздуху) должно быть не более $\pm 0,7$ кПа (± 5 мм рт. ст.);

— для САД-307-2 должно быть не более $\pm 0,7$ кПа (± 5 мм рт. ст.) на каждые 80 л/ч (по воздуху) изменения расхода в пределах от 10 до 250 л/ч (по воздуху).

Газ, поступающий в стабилизатор, не должен содержать минеральных масел в виде капель, компонентов, конденсирующихся при рабочей температуре, и примесей, вызывающих коррозию стали 12Х18Н10Т ГОСТ 5632, сплавов 40КХНМ ГОСТ 14118 и 36НХТЮ ГОСТ 10994, Д16Т ГОСТ 4784 (для САД-307-1 и САД-307-2), а также разрушение смеси резиновой НО-68-1 ТУ №2512-046-00152081-2003 гр. III-26-20 и пластика АБС-2020 ТУ 6-05-1587.

Средняя наработка до отказа — не менее 49000 ч ($P_{(2000)} = 0,96$).

Масса — не более 1,1 кг.

Габаритные размеры — не более 80×80×120 мм.

Монтаж и эксплуатация

Стабилизатор крепят к плоской панели с помощью болтов М8.

Перед монтажом из гнезд стабилизатора необходимо извлечь заглушки. Присоединение стабилизатора к газовой линии должно выполняться трубками с условным проходом 4 мм из материала, не разрушающегося под действием газа, давление которого стабилизируется.

При монтаже в линии до обслуживаемого прибора необходимо предусмотреть устройство, ограничивающее расход газа в пределах от 5 до 250 л/ч (по воздуху).

Предпочтительное положение стабилизатора — вертикальное.

Стабилизатор включается в схему после прибора, давление в котором должно регулироваться (считая по направлению потока газа).

У входного гнезда имеется условный знак «∇» острием к гнезду, у выходного — острием от гнезда.

Изготовитель выпускает стабилизаторы, настроенные на абсолютное обрабатываемое давление $127 \pm 1,3$ кПа (950 ± 10 мм рт. ст.).

При настройке на другое обрабатываемое давление необходимо ослабить гайку и устройством, ограничивающим расход газа, установить рабочий расход из диапазона 5—250 л/ч, регулировочным винтом настроить необходимое абсолютное давление из диапазона 60—147 кПа ($450—1100$ мм рт. ст.), гайку затянуть.

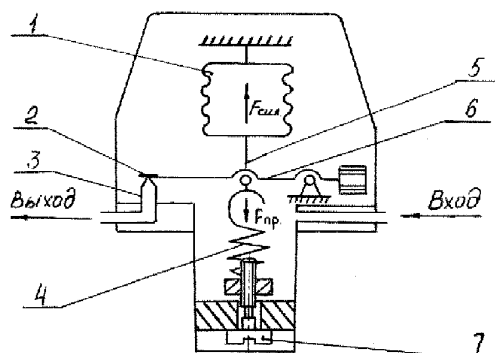
При настройке абсолютного давления ниже атмосферного и при работе стабилизатора при этих условиях необходимо к выходу САД-307 присоединить побудитель расхода или эжектор для создания необходимого перепада давлений на стабилизаторе.

Комплектность

В комплект поставки входят:

- стабилизатор абсолютного давления САД-307 (исполнение по заказу).....1 шт.
- руководство по эксплуатации 1 экз.
- паспорт..... 1 экз.

Схема кинематическая стабилизатора САД-307



1 — чувствительный элемент; 2 — заслонка; 3 — сопло; 4 — пружина;
5 — тяга; 6 — рычаг; 7 — винт регулировочный.

Рис. 1

Габаритные и установочные размеры стабилизатора САД-307

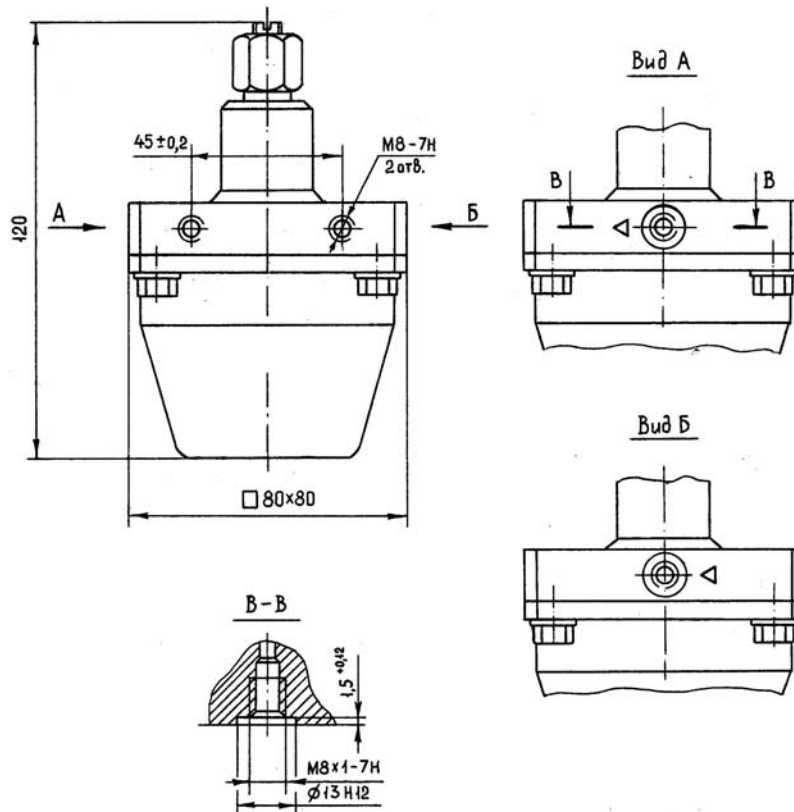


Рис. 2

Датчик давления измерительный ДДИ

Код ОКП 42 1281

Код ТН ВЭД 9026 20 300 0



Назначение, исполнение и принцип действия

Датчик предназначен для непрерывного преобразования значения избыточного давления жидкостей и газов, неагрессивных к материалам контактирующих деталей (титановые сплавы), в унифицированный сигнал постоянного тока или напряжения постоянного тока в системах контроля и управления давлением.

Датчики выпускаются в исполнениях согласно схеме:

ДДИ—	X	X	X	
	1			Соединение с внешними электрическими линиями
	2			Разъем 2РМД18Б4Ш5В Разъем DIN 43650
				Диапазон измеряемого давления
		0		0...250 кПа
		1		0...400 кПа
		2		0...600 кПа
		3		0...1000 кПа
		4		0...1600 кПа
				Выходной электрический сигнал
			0	0...5 мА
			1	0...20 мА
			2	4...20 мА

Датчик представляет собой единую конструкцию: первичный преобразователь (тензопреобразователь) объединен в одном корпусе с электронным блоком (вторичным преобразователем).

Давление измеряемой среды, находящейся в рабочей полости штуцера, воздействует на металлическую мембрану и на полупроводниковый чувствительный элемент с четырьмя тензочувствительными гетероэпитаксиальными кремниевыми резисторами, расположенными на его поверхности.

В результате механической деформации чувствительного элемента меняется сопротивление резисторов, соединенных в мостовую схему. Мостовая схема питается стабилизированным напряжением, подаваемым с электронного блока. Изменение сопротивления плеч моста приводит к изменению напряжения, снимаемого с мостовой схемы.

Электронный блок усиливает сигнал мостовой схемы и преобразует его в требуемый унифицированный выходной сигнал датчика.

Условия эксплуатации:

- температура измеряемой среды и окружающего воздуха от минус 40 до плюс 100 °С (без замерзания измеряемой среды в приемной полости датчика);
- атмосферное давление от 84,0 до 106,7 кПа (от 630 до 800 мм рт.ст.);
- механические воздействия соответствуют группе исполнения М25 по ГОСТ 17516.1, а в части воздействия синусоидальной вибрации – исполнению G2 по ГОСТ 12997, но с нижним пределом рабочих частот 0,5 Гц.

По степени защищенности от воздействия пыли и воды датчики имеют исполнение IP64 по ГОСТ 14254.

Пример записи обозначения датчика с разъемом DIN 43650, диапазоном измерения 0...600 кПа и выходным сигналом 0...5 мА, при заказе и в документации в другой продукции: «Датчик давления измерительный ДДИ-220 5Д2.328.000 ТУ».

Технические данные

Диапазоны измерения приведены в схеме.

Выходные сигналы приведены в схеме.

Пределы допускаемой основной погрешности датчиков, выраженные в процентах от диапазона изменения выходного сигнала, — $\pm 0,5$.

Датчик предназначен для работы при следующих значениях сопротивления нагрузки (с учетом сопротивления линии связи):

- при выходном сигнале (4—20) мА от 0 до 1,2 кОм;
- при выходном сигнале (0—20) мА от 0 до 1,2 кОм;
- при выходном сигнале (0—5) мА от 0 до 1,5 кОм.

Питание датчика должно осуществляться от стабилизированного источника постоянного тока. Минимальное значение напряжения питания датчика с различными выходными сигналами приведены в таблице. Максимальное значение напряжения питания 36 В.

Таблица

Выходной сигнал	(4—20) мА	(0—5) мА	(0—20) мА
Напряжение питания, В	12+20R _н	12	12+20R _н

Потребляемая мощность — не более 0,5 Вт.

Габаритные размеры датчика, не более:

- для диапазонов (400; 600; 1000; 1600) кПа — $\varnothing 32 \times 100$ мм;
- для диапазона 250 кПа — $\varnothing 35 \times 100$ мм.

Масса датчика — не более 0,25 кг.

Монтаж и эксплуатация

Датчики при подключении к магистрали монтируются в любом положении, удобном для монтажа.

Датчики должны устанавливаться только в специальные гнезда. Герметичность соединения датчика с рабочей магистралью обеспечивается уплотнительной прокладкой, входящей в комплект поставки. К корпусу объекта датчик присоединяется монтажной резьбой М20×1,5.

Схемы внешних электрических соединений представлены на рис. 1, 2 и 3 в виде блок – схем, в которых применены следующие обозначения:

- G — источник питания;
- D — датчик;
- R_н — сопротивление нагрузки.

Комплектность

В комплект поставки входят:

- датчик давления измерительный ДДИ (исполнение по заказу) 1 шт.
- комплект монтажных частей 1 компл.
- руководство по эксплуатации 1 экз.
- паспорт 1 экз.

26*

Двухпроводная схема включения датчика с выходным сигналом (4...20) мА

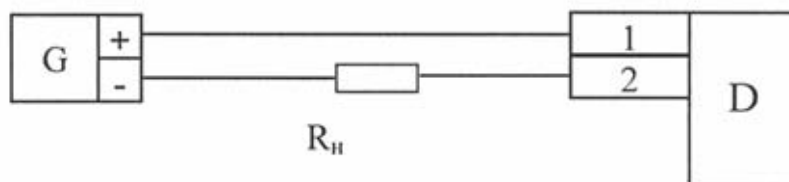


Рис. 1

Трехпроводная схема включения датчика с выходным сигналом (0...5) мА (0...20) мА

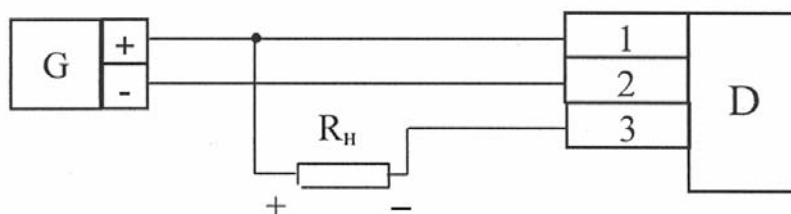


Рис. 2

Четырехпроводная схема включения датчика с выходным сигналом (0...5) мА (0...20) мА

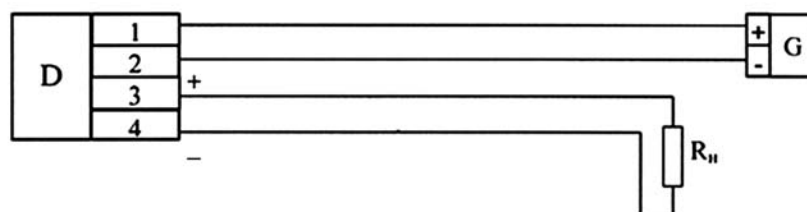


Рис. 3

Датчик-реле давления ДРД-1

Код ОКП 42 1871



Назначение, исполнение и принцип действия

Датчик-реле давления ДРД-1 (далее по тексту — датчик) предназначен для контроля и двухпозиционного регулирования давления жидких и газообразных сред в системах сигнализации, защиты управления дизелей и систем судов, подвижного состава железнодорожного транспорта, а также в холодильных установках и других системах.

Контролируемые среды: воздух, хладоны, масла, дизельное топливо, вода.

Отличительными особенностями датчика являются:

— мощное электромагнитное реле, позволяющее коммутировать электрические нагрузки без использования электромагнитных пускателей и контакторов;

— высокая устойчивость к динамическим нагрузкам (вибрация, удары, тряска), защищённость от воздействия пыли, воды и других факторов окружающей среды.

По метрологическим свойствам датчик относится к изделиям, не являющимся средством измерения, но имеющим точностные характеристики.

Вид климатического исполнения — УХЛ1.1 по ГОСТ 15150.

Степень защиты от проникновения твердых предметов и воды — IP65 по ГОСТ 14254.

Условия эксплуатации:

— температура окружающего воздуха от минус 55 до плюс 85 °С;

— атмосферное давление от 84 до 106,7 кПа (от 630 до 800 мм рт. ст.);

— относительная влажность воздуха до 100 % при 25 °С и более низких температурах без конденсации влаги;

— допустимы вибрационные воздействия с частотой от 10 до 100 Гц при ускорении до 20 м/сек² и частотой от 100 до 300 Гц при ускорении до 50 м/сек².

— содержание агрессивных примесей в окружающем воздухе должно быть в пределах санитарных норм.

Датчик сохраняет свои характеристики при воздействии внешних постоянных магнитных полей с напряженностью до 40 А/м.

Агрессивность среды не должна превышать химическую стойкость стали 12Х18Н10Т ГОСТ 5632.

Принцип действия датчика заключается в сравнении значения давления контролируемой среды, преобразованного в постоянное напряжение, с заданным постоянным напряжением уставки.

При превышении давления контролируемой среды значения уставки датчик включает электрическое реле с переключающимся контактом. Замыкающий и размыкающий контакты реле коммутируют внешние электрические цепи.

Уставки датчика задаются при выпуске (необходимо указать при заказе) или пользователем. Конструкция датчика ДРД-1 представлена на рис.1.

Датчик состоит из корпуса 1, на котором закреплен преобразователь давления 2. Внутри корпуса установлена печатная плата 3 с радиоэлементами схемы и электромагнитным реле.

Корпус герметично закрывается крышкой 5. На крышке установлен разъем 4 (вилка 2РМ18КРН7Ш1В1) для подключения цепей питания и нагрузки. В нижней части преобразователя давления находится присоединительная резьба, предназначенная для монтажа датчика.

На боковой стороне корпуса наклеена этикетка. Способ изготовления этикетки — металло-фото.

Обозначения датчика при заказе:

«Датчик-реле давления ДРД-1-Р_у-U», где Р_у — уставка (МПа), U — напряжение питания (В).

Пример записи обозначения датчика с питанием от сети постоянного тока напряжением 24 В, уставкой Р_у = 0,3 МПа при заказе и в документации другой продукции:

«Датчик-реле давления ДРД-1-0,3-24 5Д2.821.020 ТУ».

Технические данные

Диапазон контролируемого давления — от 0 до 0,6 МПа.

Погрешность контроля давления — не более 3 % от верхнего значения диапазона.

Питание датчика осуществляется от сети переменного тока напряжением 220 В, с допусковым отклонением от минус 15 до плюс 10 %, частотой (50 ± 1) Гц или постоянного тока напряжением 110 В, 24 В.

По индивидуальному заказу электрическое питание датчика может быть изменено.

Потребляемая электрическая мощность — не более 5 Вт.

Замыкающий и размыкающий контакты реле коммутируют внешние электрические цепи переменного тока напряжением 220 В силой тока 10 А или постоянного тока, напряжением 110 В силой тока 0,5 А, напряжением 24 В силой тока 10 А.

Предельная длина линии питания — не более 500 м.

Датчик выдерживает перегрузку по давлению 1,2 МПа.

Механический ресурс срабатывания контактов реле — не менее 10⁷ циклов.

Средняя наработка до отказа — не менее 50000 ч.

Полный средний срок службы — не менее 10 лет.

Габаритные и установочные размеры датчика приведены на рис. 1.

Масса датчика — не более 0,5 кг.

Монтаж и эксплуатация

Перед монтажом необходимо проверить работоспособность датчика согласно руководству по эксплуатации.

Монтаж датчика производить согласно схемы электрических подключений, приведенной на рис. 2.

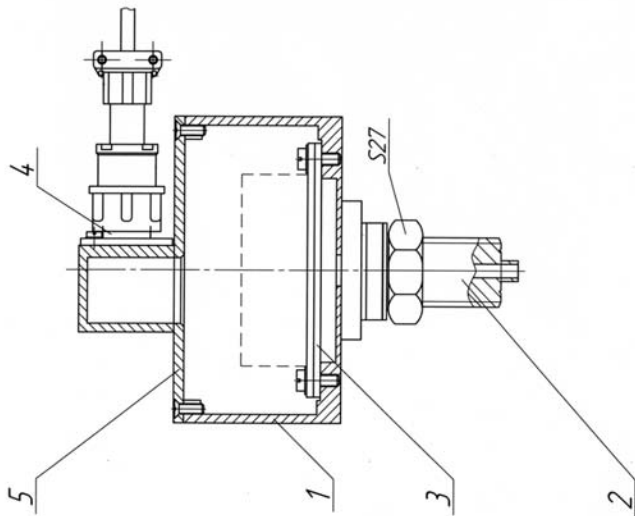
Концы кабеля распаиваются на контакты вилки из комплекта монтажных частей.

Комплектность

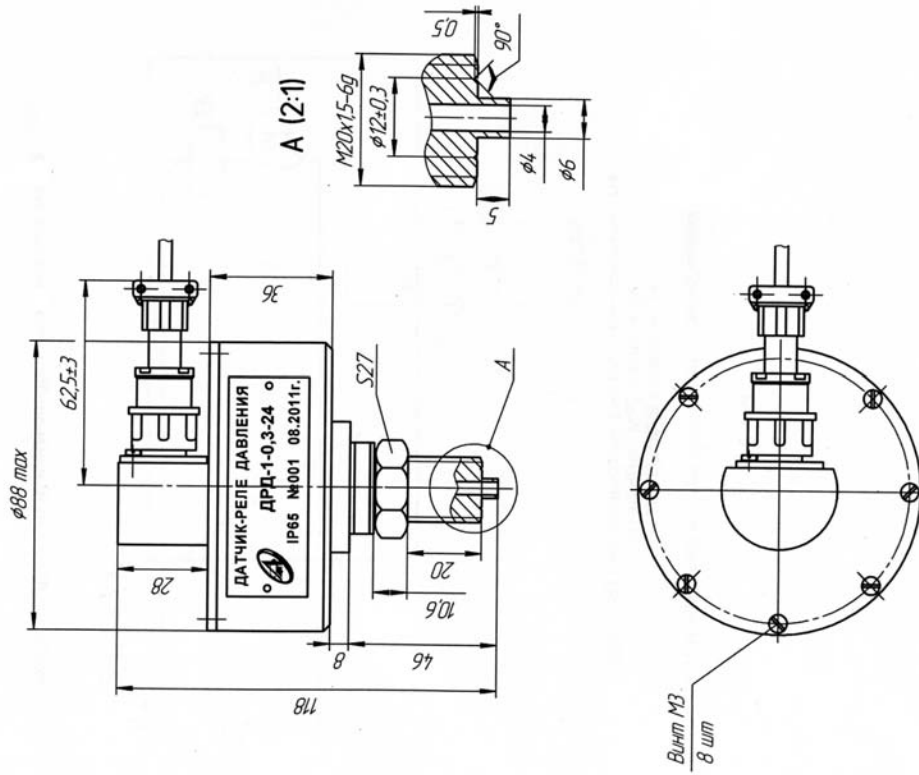
В комплект поставки входят:

- датчик-реле температуры ДРД-1 1 шт.
- комплект монтажных частей 1 компл.
- руководство по эксплуатации 1 экз.
- паспорт 1 экз.

Конструкция датчика-реле давления ДРД-1



Габаритные и установочные размеры датчика-реле давления ДРД-1

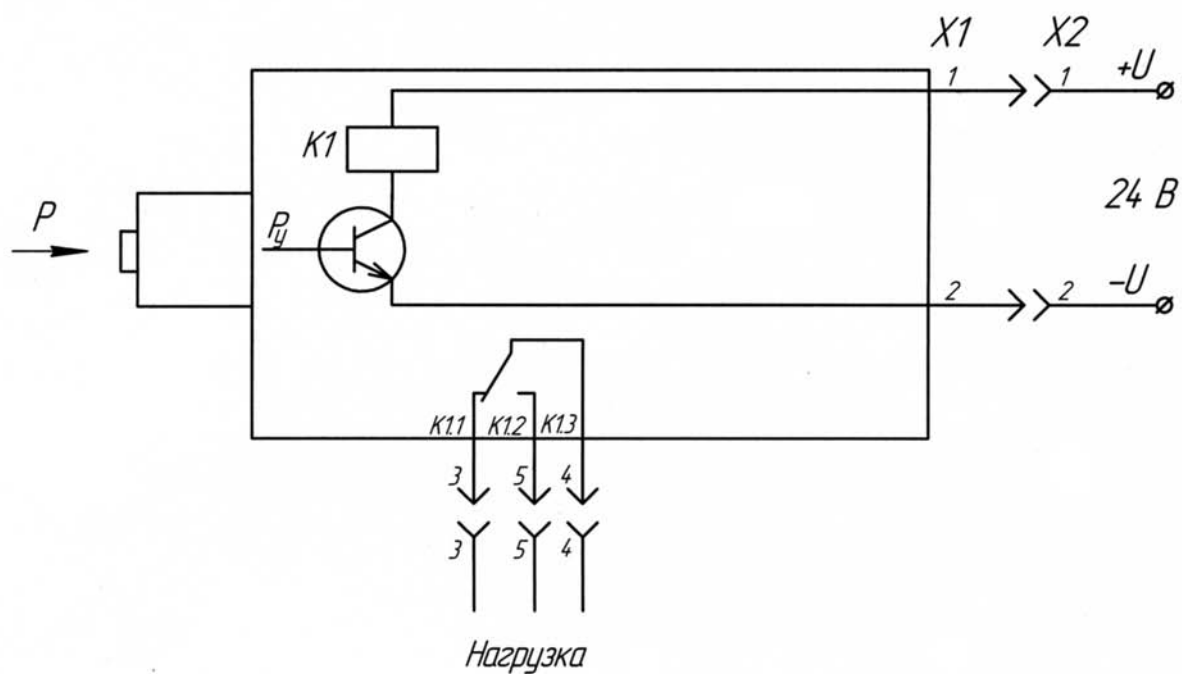


1 — корпус; 2 — преобразователь давления;
3 — плата; 4 — разъем; 5 — крышка

Рис. 1

Рис. 2

Схема электрическая подключения датчика-реле давления ДРД-1



+U — «+» источника питания постоянного тока (24 ± 3) В;
 X1 — вилка 2PM18КПН7Ш1В1;
 X2 — розетка 2PM18КПН7Г1В1.

Концы кабеля распаять на контакты розетки 2PM18КПН7Г1В1.

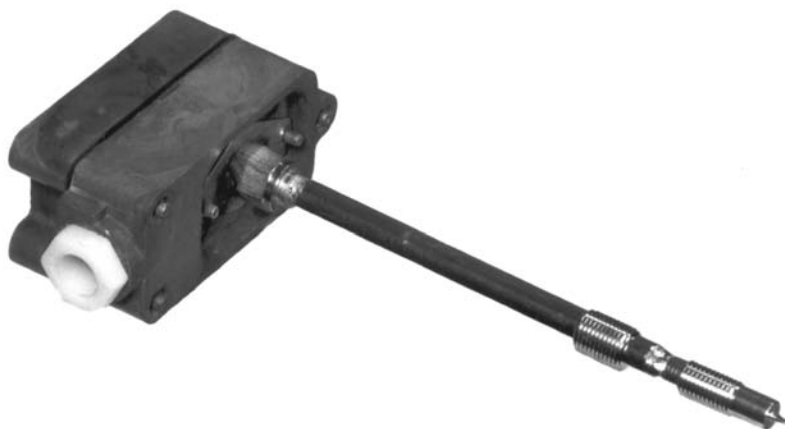
Рис. 2

Раздел V. Реле температуры, датчики температуры

Реле температуры РТ-303

Код ОКП 42 1870
Код ТН ВЭД 9025 19 990 0

Разрешение Ростехнадзора № РРС 00-045448
Сертификат соответствия № РОСС RU.АЯ45.В05961



Назначение, исполнение и принцип действия

Реле температуры предназначено для коммутации электрических цепей сигнализации и блокировки насосных агрегатов при достижении температурой корпусов подшипниковых узлов заданного фиксированного значения (уставки), а также для контроля температуры в емкостях при давлении до 6,0 МПа.

Реле соответствует всем требованиям, изложенным в «Общих правилах взрывобезопасности для взрывопожароопасных химических, нефтехимических и нефтеперерабатывающих производств» ПБ 09-540-03, и пригодно для использования в системах противоаварийной автоматической защиты (ПАЗ).

Реле имеет маркировку OExialICT5X, соответствует ГОСТ Р 51330.0, ГОСТ Р 1330.10 и может быть установлено во взрывоопасных зонах помещений всех классов и наружных установок согласно гл. 7.3 «Правил устройства электроустановок» (ПУЭ) и другим директивным документам, регламентирующим применение электрооборудования во взрывоопасных зонах.

Реле может быть применено на промышленных объектах химической, нефтехимической, медицинской, пищевой и других отраслей промышленности.

Реле выпускается в четырех исполнениях согласно таблицы.

Таблица

Шифр исполнения	Присоединительная резьба	Способ монтажа	Длина погружной части, l, мм
РТ-303	M8×1	в корпусе подшипникового узла	24
РТ-303-1			18
РТ-303-2	M20×1,5	в стенке аппарата	от 50 до 150
РТ-303-3	M27×2		

Реле выпускается настроенным в соответствии с заказом на уставку (t_y) в диапазоне от нижнего предела уставок 50 °С до верхнего предела уставок 90 °С.

Реле выпускается настроенным на уставку 70 °С, если другое значение уставки не указано в заказе потребителя.

27. Заказ № 0648.

Принцип работы реле заключается в механической передаче на контактные группы перемещения чувствительного элемента (сильфона), вызванного повышением температуры термометрической жидкости под воздействием изменения температуры контролируемого объекта.

Пример записи обозначения реле температуры РТ-303 с присоединительной резьбой М8×1, длиной погружной части 24 мм, уставкой 60 °С и с величиной абсолютной основной погрешности ± 1 °С при заказе и в документации другой продукции:

«Реле температуры РТ-303 5Д4.542.001 ТУ, $t_y = 60$ °С, погрешность ± 1 °С».

Технические данные

Предел допускаемой абсолютной основной погрешности, °С: ± 1; ± 2; ± 3 или ± 5.

Зона возврата реле относительно уставки не превышает 3 °С.

Разброс срабатываний реле — не более 0,3 °С.

Коммутационные характеристики:

- контакты замкнуты при значениях температуры ниже величины уставки;
- род тока — постоянный;
- вид нагрузки — активная;
- напряжение — $(24 \pm 2,4)$ В;
- ток — 150 мА.

Предельные значения искробезопасных параметров реле:

- максимальное входное напряжение U — 26,4 В;
- максимальный входной ток I — 0,15 А;
- максимальная входная емкость C — 0,001 мкФ;
- максимальная входная индуктивность L — 1,0 мкГн.

Термобаллон реле РТ-303 и РТ-303-1 выдерживает внешнее давление 6,0 кгс/см².

Максимальное рабочее давление РТ-303-2 и РТ-303-3 — 6,0 МПа (60,0 кгс/см²).

Вид климатического исполнения — У2 по ГОСТ 15150.

Условия эксплуатации:

- температура окружающего воздуха от минус 50 до плюс 50 °С;
 - атмосферное давление от 84 до 106,7 кПа (от 630 до 800 мм рт. ст.);
 - относительная влажность воздуха до 95 % при 35 °С и более низких температурах без конденсации влаги;
 - содержание агрессивных примесей в окружающем воздухе должно быть в пределах санитарных норм;
 - максимальная контролируемая температура в месте установки реле не должна превышать более чем на 15 °С значение уставки.
 - синусоидальные вибрационные воздействия в месте установки реле должны быть не более 55 Гц с амплитудой смещения не более 0,35 мм;
- Средняя наработка до отказа — не менее 292000 ч.
Средний полный срок службы — не менее 12 лет.
- Габаритные и установочные размеры реле приведены на рис. 2, рис. 3, рис. 4, рис. 5.
- Масса реле, не более, кг:
- РТ-303 — 0,16;
 - РТ-303-1 — 0,19;
 - РТ-303-2 — 0,25;
 - РТ-303-3 — 0,3.

Монтаж и эксплуатация

Реле РТ-303, РТ-303-1 устанавливаются в корпусе подшипникового узла насосного агрегата в гнездо глубиной 24 или 18 мм с присоединительной резьбой М8×1.

Момент затяжки резьбы на термобаллоне реле не должен превышать:

- для РТ-303, РТ-303-1 — 20 кгс·см;
- для РТ-303-2, РТ-303-3 — 40 кгс·см.

Реле РТ-303-2, РТ-303-3 устанавливаются на корпусе аппарата для контроля температуры технологических сред под давлением до 6,0 МПа. Длина погружной части термобаллона —

от 50 до 150 мм. Крепление реле РТ-303-2 осуществляется при помощи гайки с резьбой М20×1,5, реле РТ-303-3 — при помощи гайки с резьбой М27×2 и уплотняется прокладкой.

Монтаж реле на месте эксплуатации производится в соответствии с рис. 2, рис. 3, рис. 4, рис. 5.

Реле может быть установлено в любом положении.

Во взрывоопасных зонах помещений и наружных установок питание реле напряжением от 8 до 24 В постоянного тока осуществляется от искробезопасных цепей барьеров (блоков), имеющих вид взрывозащиты «искробезопасная электрическая цепь» с уровнем защиты искробезопасной цепи «ia» для взрывоопасных смесей, соответствующих подгруппе взрывозащищенного оборудования IIC.

Монтаж реле и подвод электропитания к нему во взрывоопасных зонах производится в соответствии с гл. 7.3 «Правил устройства электроустановок» (ПЭУ) и другими директивными документами, регламентирующими установку электрооборудования во взрывоопасных зонах.

Электромонтаж производится кабелем МКШ 3×0,35 ГОСТ 10348 в соответствии со схемой электрической принципиальной, приведенной на рис. 1 и схемой электрической принципиальной системы, которую реле обслуживает.

Схема электрическая принципиальная реле температуры РТ-303 приведена на рис. 1.

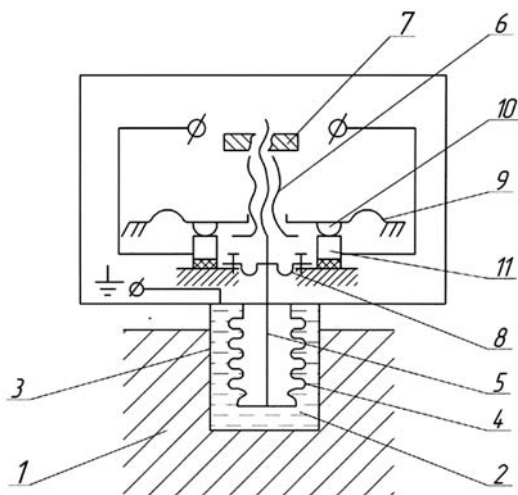
Реле в процессе эксплуатации не требует обслуживания.

Комплектность

В комплект поставки входят:

- реле температуры РТ-303 (исполнение по заказу) 1 шт.
- комплект монтажных частей 1 компл.
- руководство по эксплуатации 1 экз.
- паспорт 1 экз.

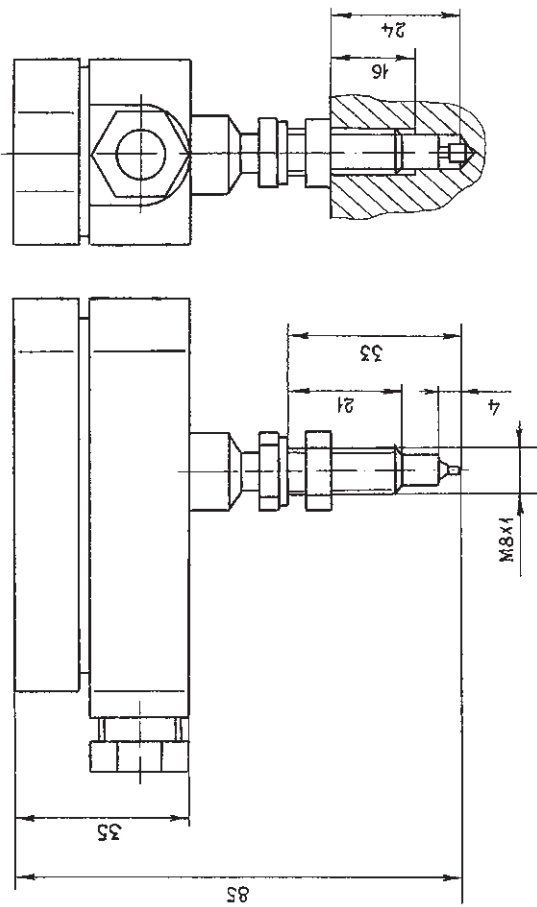
Схема принципиальная кинематическая и электрическая реле температуры РТ-303



- 1 — контролируемый объект; 2 — термометрическая жидкость;
 3 — термобаллон; 4 — сиффон; 5 — шток; 6 — резьбовая втулка;
 7 — контрольная гайка; 8, 9 — пластичная пружина;
 10, 11 — контакт.

Рис. 1

Габаритные и установочные размеры
реле температуры РТ-303



Габаритные и установочные размеры
реле температуры РТ-303-1

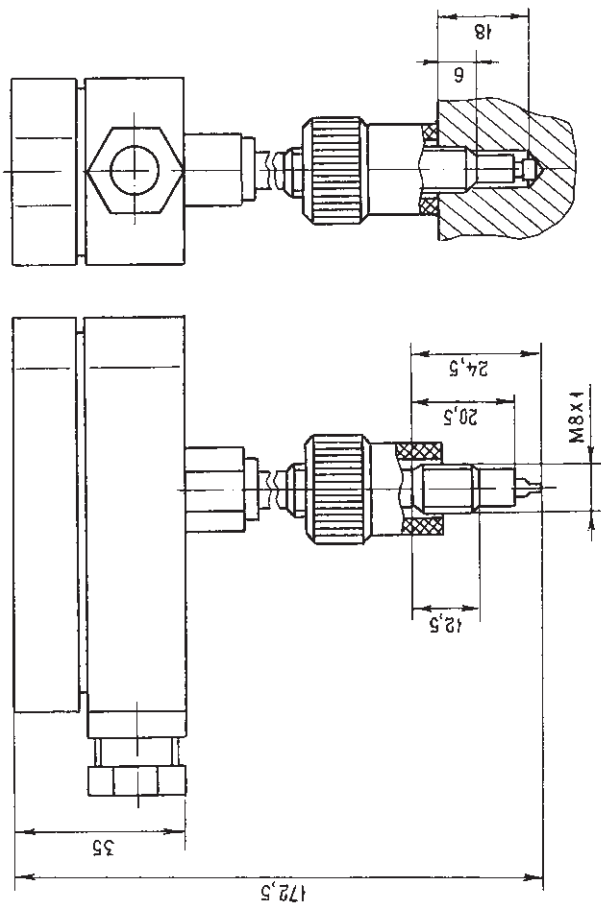


Рис. 2

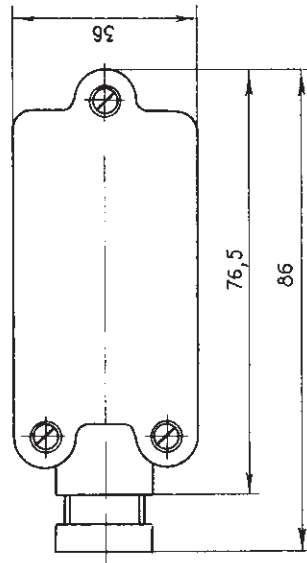
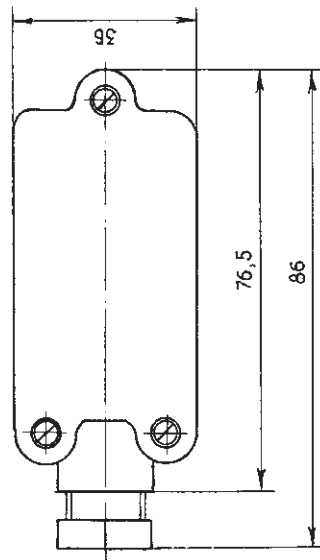


Рис. 3

Габаритные и установочные размеры
реле температуры РТ-303-2

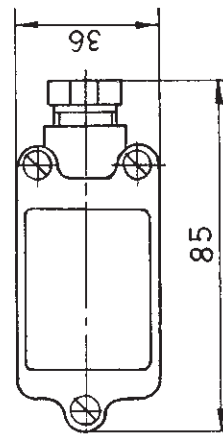
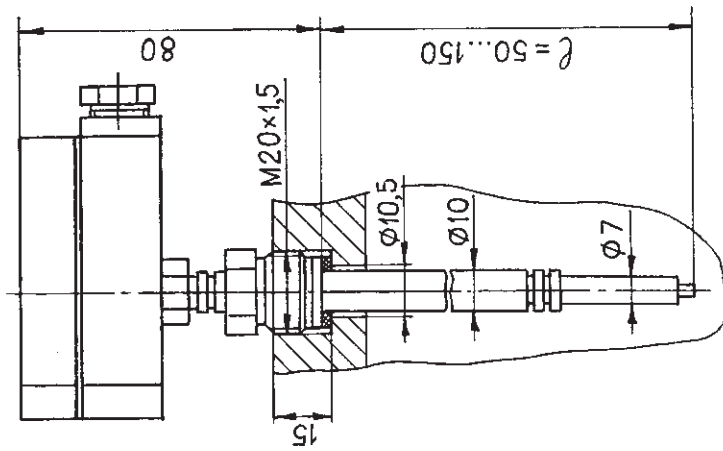


Рис. 4

Габаритные и установочные размеры
реле температуры РТ-303-3

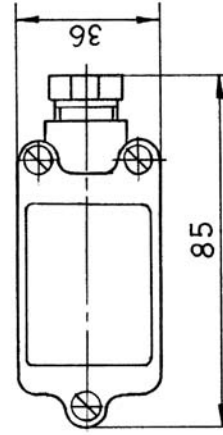
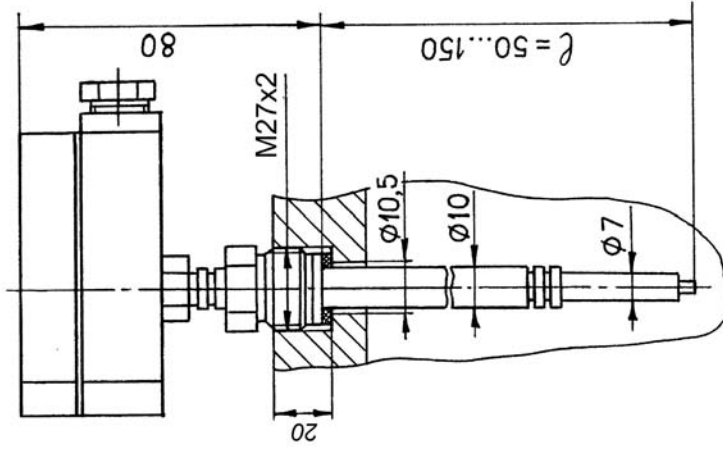


Рис. 5

Датчики температуры ДТ-1

Код ОКП 42 1871
Код ТН ВЭД 9025 19 910 0

Разрешение Ростехнадзора № РРС 00-045448
Сертификат соответствия № РОСС RU.АЯ45.В05597



Назначение, исполнение и принцип действия

Датчики температуры ДТ-1 (далее по тексту — датчики) предназначены для контроля температуры технологических сред и узлов оборудования в химической, нефтехимической, пищевой, медицинской и других отраслях промышленности.

Датчики могут быть использованы в системах контроля, сигнализации, блокировки агрегатов (насосов, компрессоров и другого технологического оборудования), в том числе во взрывоопасных условиях.

Датчики соответствуют «Общим правилам взрывобезопасности для взрывопожароопасных химических, нефтехимических и нефтеперерабатывающих производств» ПБ 09-540-03 и пригодны для использования в системах противоаварийной автоматической защиты (ПАЗ).

По виду выходного сигнала датчики имеют два исполнения:

- с унифицированным токовым сигналом в 4—20 мА;
- с двухпозиционным токовым сигналом, имеющим два уровня: $1,0 \pm 0,5$ мА и $4,5 \pm 0,5$ мА.

По метрологическим свойствам датчики относятся к изделиям, не являющимся средством измерения, но имеющим точностные характеристики.

По способу защиты человека от поражения электрическим током датчики соответствуют классу 01 по ГОСТ 12.2.007.0.

Датчики не создают при работе опасности для обслуживающего персонала и не являются источником агрессивных и токсичных выделений.

Датчики сохраняют свои характеристики при воздействии внешних постоянных магнитных полей с напряженностью до 400 А/м.

Агрессивность среды не должна превышать химическую стойкость стали 12Х18Н10Т ГОСТ 5632.

Датчики имеют маркировку взрывозащиты OExialICT5X, OExialICT2... T4X, соответствуют ГОСТ Р 51330.0, ГОСТ Р 51330.10 и могут быть установлены во взрывоопасных зонах всех классов и наружных установок согласно гл. 7.3 «Правил устройства электроустановок» (ПУЭ) и другим директивным документам, регламентирующим установку электрооборудования во взрывоопасных зонах.

Принцип действия датчиков ДТ-1-А заключается в преобразовании изменения температуры в унифицированный токовый сигнал 4—20 мА.

Датчики ДТ-1-А-1 отличаются длиной термобаллона L, которая определяется при заказе.

Датчики ДТ-1-А, ДТ-1-А-1 имеют присоединительную резьбу М8×1 и предназначены для монтажа в корпусе аппарата (см. рис. 1).

Датчики ДТ-1-А-2 отличаются длиной термобаллона L, длиной погружной части гильзы /, которые определяются при заказе (см. таблицу), присоединительной резьбой М20×1,5 для монтажа в стенке аппарата (см. рис. 2).

Принцип действия датчиков ДТ-1-Р заключается в преобразовании изменения температуры в изменение потребляемого тока датчиком.

Датчики ДТ-1-Р-1 отличаются длиной термобаллона L, которая определяется при заказе (см. рис. 1).

Датчики ДТ-1-Р-2 отличаются длиной термобаллона L, длиной погружной части гильзы /, которые определяются при заказе (см. рис. 1).

Датчики ДТ-1-Р, ДТ-1-Р-1 имеют присоединительную резьбу М8×1 и предназначены для монтажа в корпусе аппарата (см. рис. 1).

Датчики ДТ-1-Р-2 имеют присоединительную резьбу М20×1,5 и предназначены для монтажа в стенке аппарата (см. рис. 1).

Датчики ДТ-1-РМ, ДТ-1-РП отличаются длиной термобаллона L и длиной погружной части гильзы /, которые определяются при заказе (см. рис. 2).

Пример записи обозначения датчика температуры ДТ-1-А-2 при заказе и в документации другой продукции:

«Датчик температуры ДТ-1-А-2 5Д2.821.016 ТУ, $t_{\text{раб}} = 50—100\text{ °С}$, $l = 50\text{ мм}$, $L = 105\text{ мм}$ ».

Пример записи обозначения датчика температуры ДТ-1-Р-2 при заказе и в документации другой продукции:

«Датчик температуры ДТ-1-Р-2 5Д2.821.016 ТУ, $t_{\text{уст}} = 100\text{ °С}$, $l = 50\text{ мм}$, $L = 105\text{ мм}$ ».

Технические данные

Исполнения датчиков приведены в таблице.

Параметры контролируемой среды:

— температура — см. таблицу;

— максимальное давление рабочей среды — 6,0 МПа (60 кгс/см²).

Датчики типа ДТ-1-А, ДТ-1-АМ, ДТ-1-АП выпускаются настроенными на один из диапазонов, указанных в таблице.

Датчики типа ДТ-1-Р, ДТ-1-РМ, ДТ-1-РП выпускаются настроенными на одно значение температуры из области контролируемых температур, указанных в таблице.

Питание датчиков типа ДТ-1-А осуществляется от сети постоянного тока напряжением от 14 до 24 В по двухпроводной линии связи.

При этом номинальное значение выходного тока датчика при номинальном напряжении питания — от 4 до 20 мА.

Питание датчиков типа ДТ-1-Р осуществляется от сети постоянного тока напряжением от 12 до 24 В по двухпроводной линии связи.

При этом значение выходного тока равно:

— при температуре ниже номинального значения уставки — $(1,0 \pm 0,5)\text{ мА}$;

— при температуре выше номинального значения уставки — $(4,5 \pm 0,5)\text{ мА}$.

Во взрывоопасных зонах помещений и наружных установок питание датчика напряжением постоянного тока осуществляется от искробезопасных цепей барьеров (блоков), имеющих вид взрывозащиты «искробезопасная электрическая цепь» с уровнем взрывозащиты искробезопасной цепи «ia» для взрывоопасных смесей, соответствующих подгруппе взрывозащищенного оборудования IIC.

Потребляемая электрическая мощность — не более 0,5 Вт для ДТ-1-А и 0,2 Вт для ДТ-1-Р.

Предел допускаемой абсолютной погрешности не превышает:

$\pm 0,5\text{ °С}$ для датчиков ДТ-1-А, ДТ-1-А-1, ДТ-1-А-2;

$\pm 1\text{ °С}$ для датчиков ДТ-1-АМ, ДТ-1-АП.

Предел допускаемой основной абсолютной погрешности срабатывания, измеренной в нормальных условиях для датчиков:

— ДТ-1-Р, ДТ-1-Р-1, ДТ-1-Р-2 — $\pm 1\text{ °С}$;

— ДТ-1-РМ, ДТ-1-РП — $\pm 3\text{ °С}$.

Зона возврата датчиков ДТ-1-Р относительно уставки не превышает $\pm 3\text{ °С}$.

Вид климатического исполнения УХЛ1.1 по ГОСТ 15150. Датчики относятся к группе исполнения ДЗ по ГОСТ 12997.

Условия эксплуатации датчиков:

- температура окружающего воздуха от - 50 до + 75 °С;
- атмосферное давление от 84 до 106,7 кПа (от 630 до 800 мм рт. ст.);
- относительная влажность воздуха до 95 % при 35 °С и более низких температурах без конденсации влаги;
- вибрационные воздействия с частотой от 10 до 55 Гц и амплитудой смещения не более 0,35 мм;
- содержание агрессивных примесей в окружающем воздухе должно быть в пределах санитарных норм.

Степень защиты от проникновения твердых предметов и воды — IP54 по ГОСТ 14254.

Средняя наработка до отказа — не менее 292000 ч.

Средний полный срок службы — не менее 12 лет.

Габаритные и установочные размеры датчиков приведены на рис.1, рис. 2.

Масса датчиков — от 0,25 до 0,80 кг в зависимости от исполнения (см. таблицу).

Монтаж и эксплуатация

Перед монтажом датчики температуры необходимо проверить на работоспособность в условиях лаборатории КИПиА.

Монтаж датчиков необходимо производить в соответствии с рис. 1, рис. 2.

Датчики ДТ-1-А, ДТ-1-А-1, ДТ-1-Р, ДТ-1-Р-1 предназначены для установки на корпусе аппарата или в корпусе подшипника в гнездо глубиной не менее 22 мм с присоединительной резьбой М8×1 на длине не менее 10 мм.

Датчики ДТ-1-А-2, ДТ-1-АМ, ДТ-1-АП, ДТ-1-Р-2, ДТ-1-РМ, ДТ-1-РП предназначены для контроля температуры технологических сред под давлением до 6,0 МПа (60 кгс/см²), крепятся на стенке аппарата в гнездо глубиной 15 мм с присоединительной резьбой М20×1,5 и уплотняются прокладкой из комплекта монтажных частей.

Монтаж и подвод электропитания к датчику во взрывоопасных зонах производится в соответствии с действующими «Правилами устройства электроустановок» (ПУЭ) и другими нормативно-техническими документами, регламентирующими установку электрооборудования во взрывоопасных зонах.

Датчик заземляется с помощью наружного заземляющего зажима. Сечение заземляющего провода, соединяющего датчик с общим заземляющим контуром, должно обеспечивать сопротивление не более 4 Ом.

Вводное устройство датчиков рассчитано на применение кабеля марки МКШ 2×0,35 ГОСТ 10348.

Схема электрическая соединений датчиков приведена на рис. 4.

Предельная длина линии связи во взрывоопасной зоне между датчиком ДТ-1 и устройством, обеспечивающим питание — не более 500 м.

Для контроля работы и перенастройки температурных уставок датчика ДТ-1-Р рекомендуется использовать блок контроля температуры БКТ-1 или компьютерный адаптер АП-1.

БКТ-1 позволяет производить техническое обслуживание датчиков непосредственно на месте их установки.

Для проведения аналогичных работ с помощью адаптера необходимо, сняв датчик с оборудования, подключить его к СОМ-порту персонального компьютера через АП-1.

В комплект поставки ДТ-1-Р блок БКТ-1 и адаптер АП-1 не входят, а поставляются по отдельному заказу.

Комплектность

В комплект поставки входят:

- датчик температуры ДТ-1 (исполнение по заказу) 1 шт.
- комплект монтажных частей 1 компл.
- руководство по эксплуатации 1 экз.
- паспорт 1 экз.

Таблица

Обозначение	Шифр исполнения	Тип термочувствительного элемента	Область контролируемых температур, °С	Шкала контролируемых температур, °С	Присоединительная резьба	Длина погружной части l, мм	Длина термобаллона, L, мм	Вид выходного сигнала	Максимальное давление рабочей среды, кгс/см ²	Масса не более, кг
5Д2.821.016	ДТ-1-Р	полупроводниковый	-55...125	—	М8×1	22	47	Двухуровневый токовый сигнал, I _p ≤ 1,0 мА, I ₃ ≥ 4,5 мА	атмосферное	0,3
5Д2.821.016-01	ДТ-1-Р-1						определяется при заказе			
5Д2.821.016-02	ДТ-1-Р-2									
5Д2.821.017	ДТ-1-РМ	ЭЧМ	-55...180	—	М20×1,5	определяется при заказе	определяется при заказе L _{min} = l+53	60	60	0,8
5Д2.821.017-01	ДТ-1-РП	ЭЧП	-200...300							
5Д2.821.017-02	ДТ-1-А	полупроводниковый	-55...150	50 100 150 200 300	М8×1	22	47	Унифицированный токовый сигнал 4—20 мА	атмосферное	0,3
5Д2.821.017-03	ДТ-1-А-1						Определяется при заказе			
5Д2.821.017-04	ДТ-1-А-2									
5Д2.821.017-05	ДТ-1-АМ	ЭЧМ	-55...180	—	М20×1,5	Определяется при заказе	определяется при заказе L _{min} = l+53	60	60	0,8
5Д2.821.017-06	ДТ-1-АП	ЭЧП	-200...300							

Габаритные и установочные размеры датчиков температуры ДТ-1

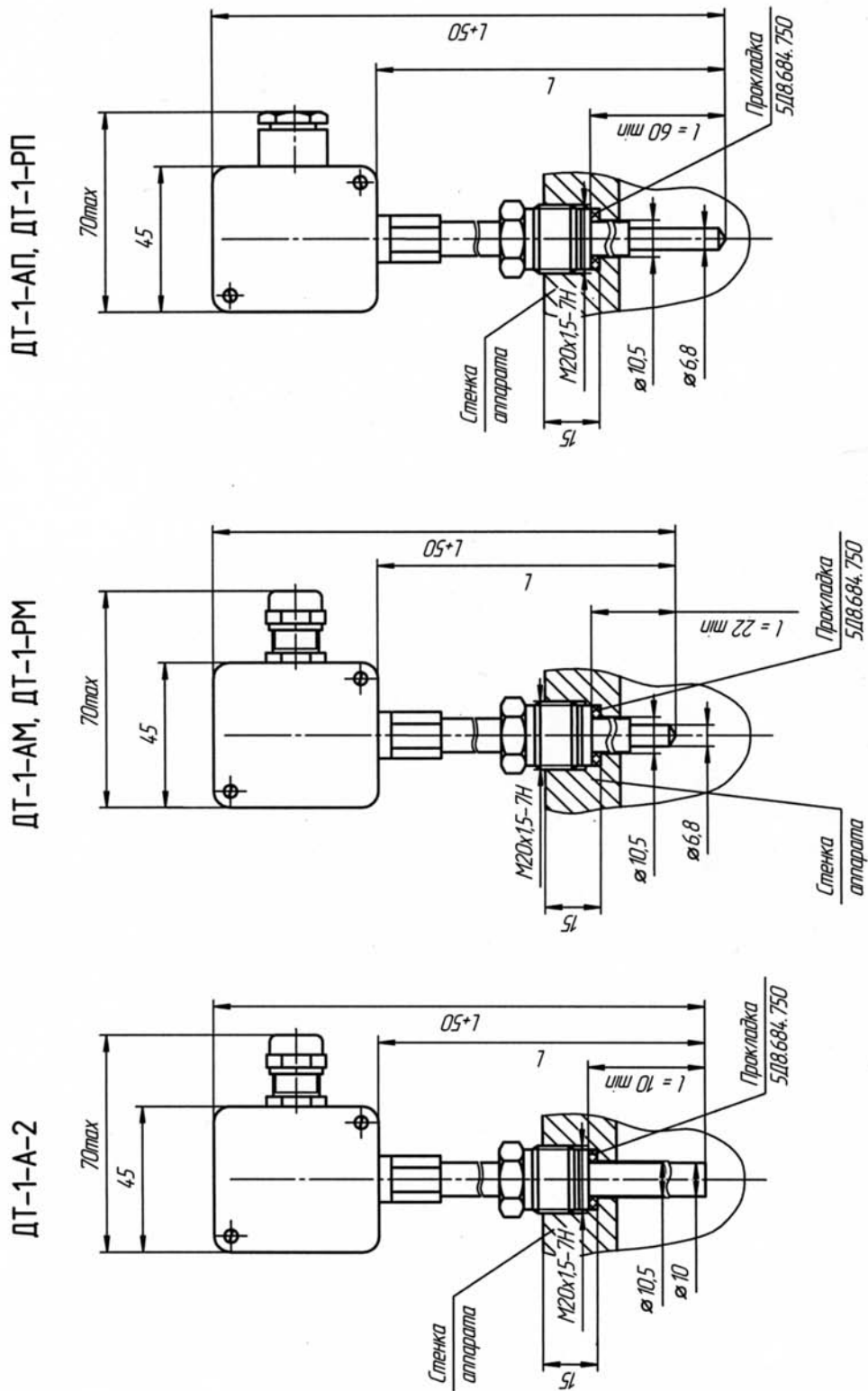
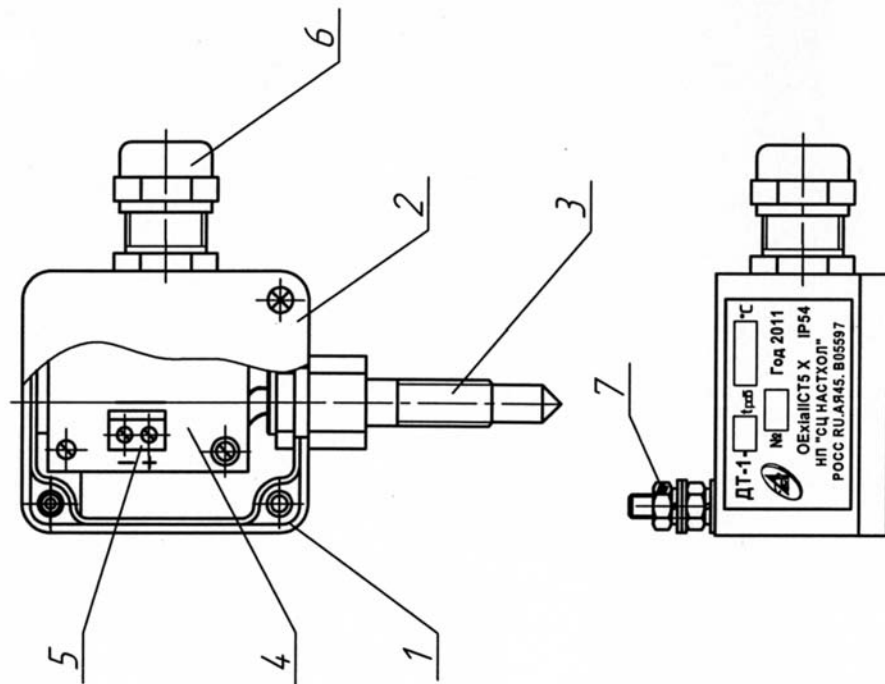


Рис. 2

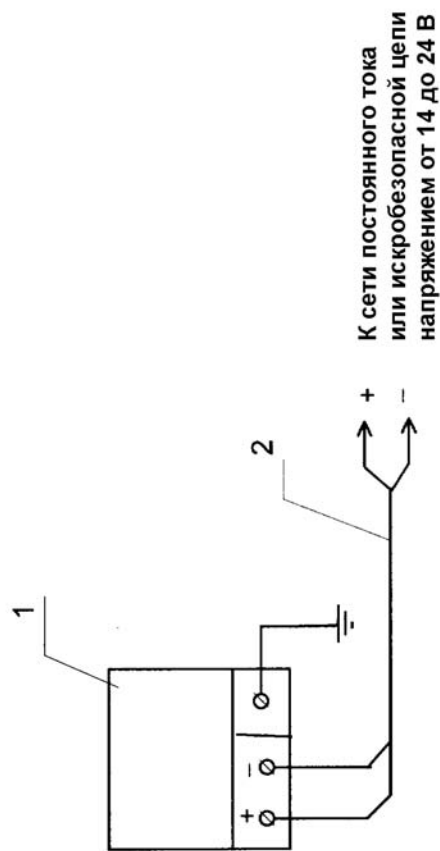
Конструкция датчиков температуры ДТ-1



- 1 — корпус; 2 — крышка; 3 — чувствительный элемент;
 4 — плата; 5 — клеммная колодка; 6 — кабельный ввод;
 7 — зажим ЗВ-С-4х20-3 ГОСТ 21130-75

Рис. 3

Схема электрическая соединений датчиков температуры ДТ-1

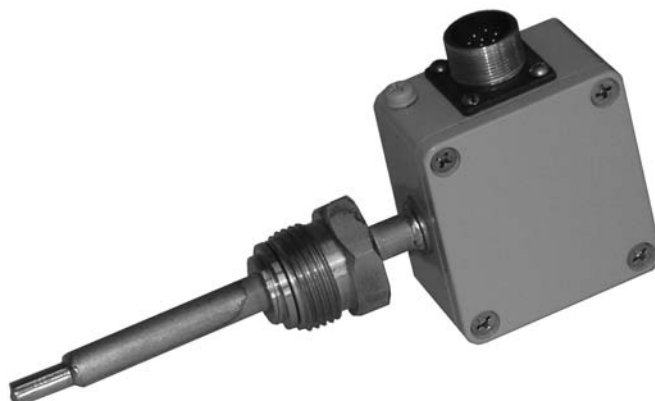


- 1 — Датчики ДТ-1-А* и ДТ-1-Р*;
 2 — кабель МКШ 2×0,35 мм².

Рис. 4

Датчик-реле температуры ДРТ-1

Код ОКП 42 1871



Назначение, исполнение и принцип действия

Датчик-реле температуры ДРТ-1 (далее по тексту — датчик) предназначен для контроля температуры технологических сред и узлов оборудования в химической, пищевой, медицинской и других отраслях промышленности.

Датчик может быть использован в системах контроля, термостатирования, сигнализации, блокировки агрегатов (насосов, компрессоров и другого технологического оборудования).

Отличительными особенностями датчика являются:

- мощное электромагнитное реле, позволяющее коммутировать электрические нагрузки без использования электромагнитных пускателей и контакторов;
- электронный способ задания температурных уставок.

По метрологическим свойствам датчик относится к изделиям, не являющимся средством измерения, но имеющим точностные характеристики.

Вид климатического исполнения — УХЛ1.1 по ГОСТ 15150.

Степень защиты от проникновения твердых предметов и воды — IP54 по ГОСТ 14254.

Условия эксплуатации:

- температура окружающего воздуха от минус 55 до плюс 85 °С;
- атмосферное давление от 84 до 106,7 кПа (от 630 до 800 мм рт.ст.);
- относительная влажность воздуха до 100 % при 25 °С и более низких температурах без конденсации влаги;
- допустимы вибрационные воздействия с частотой от 10 до 55 Гц и амплитудой смещения не более 0,35 мм;
- содержание агрессивных примесей в окружающем воздухе должно быть в пределах санитарных норм.

Датчик сохраняет свои характеристики при воздействии внешних постоянных магнитных полей с напряженностью до 40 А/м.

Агрессивность среды не должна превышать химическую стойкость стали 12Х18Н10Т ГОСТ 5632.

Принцип действия датчика заключается в сравнении температуры контролируемой среды с заданными температурными уставками.

В датчике задаются две температурные уставки:

- верхняя (ВУ) включает электромагнитное реле датчика при превышении температуры среды значения ВУ;

— нижняя (НУ) выключает электромагнитное реле при понижении температуры среды ниже значения НУ.

В датчике используется электромагнитное реле с переключающимся контактом. Замыкающий и размыкающий контакты реле коммутируют внешние электрические цепи постоянного и переменного тока.

Температурные уставки датчика задаются при выпуске (необходимо указать при заказе) или пользователем.

Для контроля работы и перенастройки температурных уставок рекомендуется использовать блок контроля температуры БКТ-1. Блок, подключенный к датчику, позволяет измерять текущую температуру контролируемой среды и задавать уставки непосредственно на месте эксплуатации.

Конструкция датчика ДРТ-1-110 представлена на рис.1.

Датчик состоит из корпуса 1, на котором закреплена гильза 2. Внутри корпуса установлена печатная плата 3 с радиоэлементами схемы и электромагнитным реле. Корпус герметично закрывается крышкой 5. На крышке установлен разъем 4 (вилка 2PM18KPH7Ш1B1) для подключения цепей питания, нагрузки или блока контроля температуры БКТ-1.

В нижней части гильзы находится полупроводниковый чувствительный температурный элемент, в котором запрограммированы температурные уставки.

Длина гильзы определяется при заказе датчика.

Минимальная длина погружной части гильзы — 20 мм для ДРТ-1-110 и 58 мм для ДРТ-1-220.

Конструкция ДРТ-1-220 приведена на рис. 5.

Датчик состоит из корпуса 1, на котором закреплен термобаллон 4. Внутри корпуса установлена печатная плата с радиоэлементами схемы и электромагнитным реле.

Корпус закрыт крышкой 2. На боковой стороне корпуса установлен разъем 3 (вилка 2PM18B7Ш1B1) для подключения цепей питания и нагрузки. К дну корпуса крепится термобаллон 4, на котором установлена прижимная гайка M27×2, для монтажа датчика на объекте. Термобаллон выполнен из нержавеющей стали 12X18H10T ГОСТ 5632. Герметичность установки датчика обеспечивается фторопластовой прокладкой 6 на фланце 5 термобаллона.

В нижней части термобаллона 7 находится чувствительный температурный элемент, в котором задана температурная уставка $t_{уст}$ и зона возврата Δt .

Корпус покрашен краской RAL 7040.

На верхней стороне корпуса наклеена этикетка. Способ изготовления этикетки – металлофото.

Пример записи обозначения датчика с питанием от сети постоянного тока напряжением 110 В, с верхней уставкой 70 °С, нижней уставкой 55 °С, длиной гильзы $l = 75$ мм при заказе и в документации другой продукции:

«Датчик-реле температуры ДРТ-1-110 5Д2.821.016 ТУ, $t_{ВУ} = 70$ °С, $t_{НУ} = 55$ °С, $l = 75$ мм».

Технические данные

Параметры контролируемой среды:

— температура от минус 55 до плюс 125 °С;

— максимальное давление рабочей среды — 60 кгс/см².

Задание уставок обеспечивается во всем диапазоне контролируемых температур от минус 55 °С до плюс 125 °С с дискретностью 1 °С.

Предел основной абсолютной погрешности срабатывания датчика — ± 1 °С.

Питание датчика осуществляется от сети переменного тока напряжением 220 В, с допускарным отклонением от минус 15 до плюс 10 %, частотой (50 ± 1) Гц (ДРТ-1-220) или постоянно-го тока напряжением 110 В (ДРТ-1-110).

По индивидуальному заказу электрическое питание датчика может быть изменено.

Потребляемая электрическая мощность — не более 5 Вт.

Замыкающий и размыкающий контакты реле коммутируют внешние электрические цепи переменного тока напряжением 220 В силой тока 10 А или постоянного тока, напряжением 110 В силой тока 0,5 А.

Предельная длина линии питания — не более 500 м.

Датчик выдерживает воздействие высокой температуры контролируемой среды, но не более 150 °С в течение 15 мин.

Механический ресурс срабатывания контактов реле — не менее $1 \cdot 10^7$ циклов.
Средняя наработка до отказа — не менее 50000 ч.
Полный средний срок службы — не менее 10 лет.
Габаритные и установочные размеры датчиков приведены на рис. 2 и рис. 6.
Масса датчика — не более 0,5 кг.

Монтаж и эксплуатация

Перед монтажом необходимо проверить работоспособность датчика согласно руководству по эксплуатации.

Датчик устанавливается в отверстие с резьбой M27×2 для ДРТ-1-220 или G3/8 для ДРТ-1-110, и уплотняется прокладкой.

Электрический монтаж датчика необходимо производить согласно схемы электрических подключений, приведенной на рис. 3 и рис. 7.

Концы кабеля распаиваются на контакты вилки из комплекта монтажных частей.

Корпус датчика ДРТ-1-220 заземляется с помощью наружного заземляющего винта. Сечение заземляющего провода должно обеспечивать сопротивление не более 4 Ом.

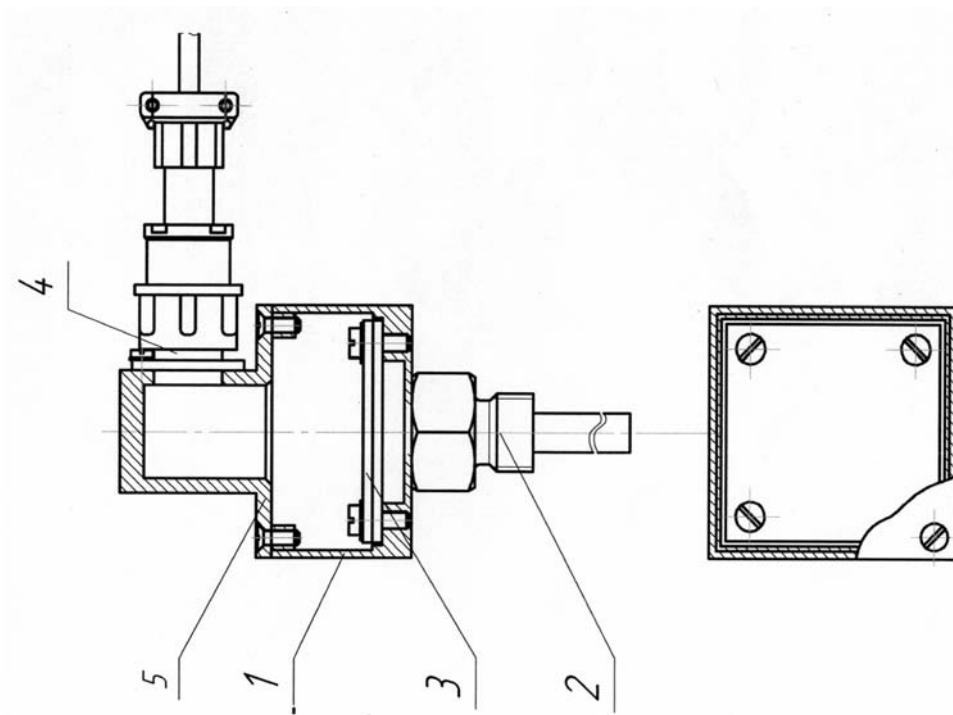
Схема подключения блока БКТ-1 к датчику для задания уставок и контроля температуры приведена на рис. 4 и рис. 8.

Комплектность

В комплект поставки входят:

- датчик-реле температуры ДРТ-1 (исполнение по заказу) 1 шт.
- комплект монтажных частей 1 компл.
- руководство по эксплуатации 1 экз.
- паспорт 1 экз.

Конструкция датчика ДРТ-1-110



1 — корпус; 2 — термобаллон; 3 — плата; 4 — разъем;
5 — крышка.

Рис. 1

Габаритные и установочные размеры датчика ДРТ-1-110

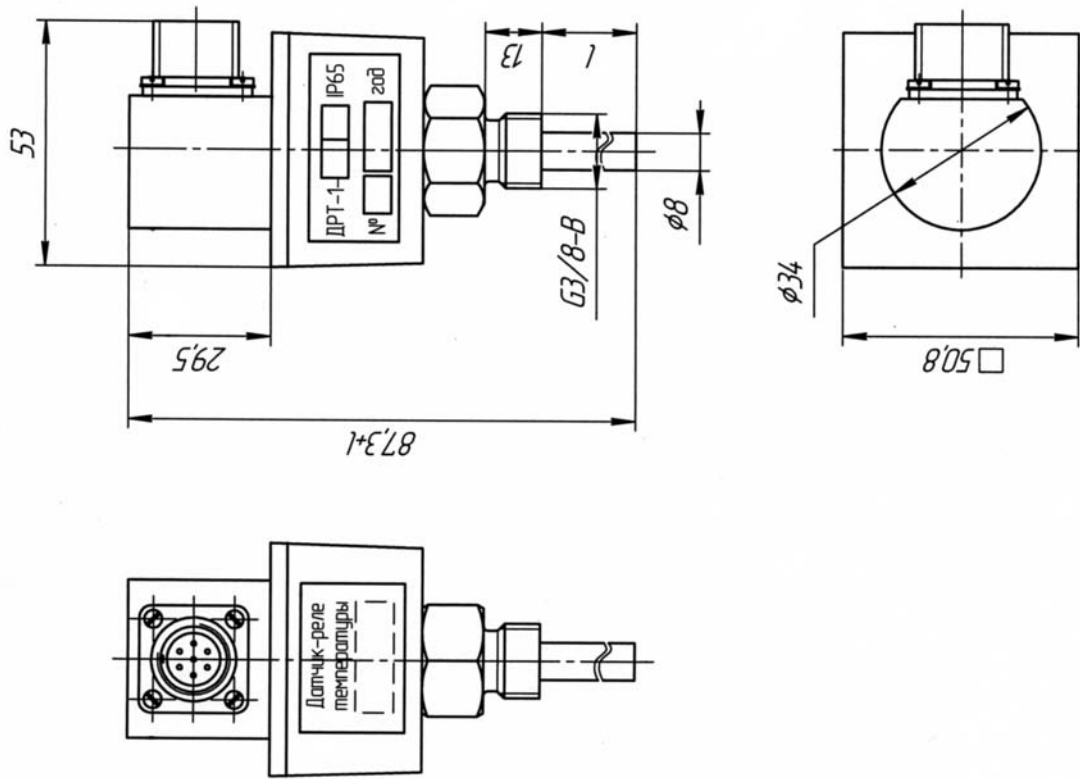
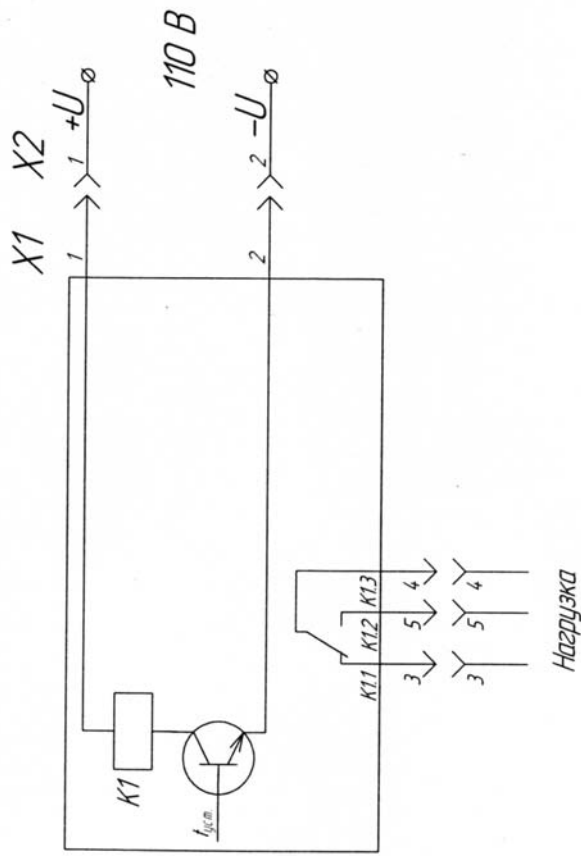


Рис. 2

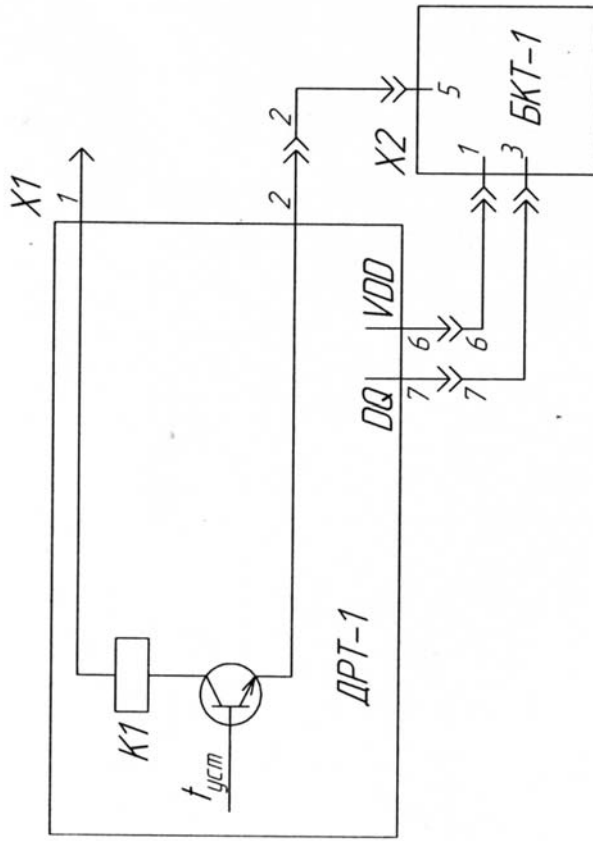
Схема электрическая соединений датчика ДРТ-1-110



+U — «+» источника питания постоянного тока (110 В);
 X1 — вилка 2РМ18КПН7Ш1В1;
 X2 — розетка 2РМ18КПН7Г1В1..

Рис. 3

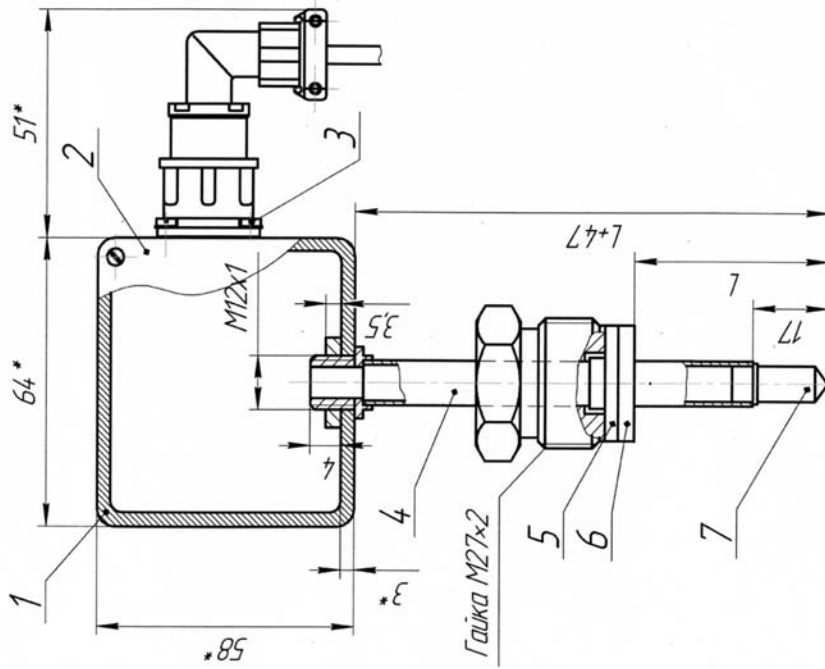
Схема электрическая подключения блока БКТ-1 к датчику ДРТ-1-110 для задания уставок и контроля температуры



X1 — вилка 2РМ18КПН7Ш1В1 датчика ДРТ-1;
 X2 — розетка ДВ-9Ф;
 БКТ-1 — блок контроля температуры

Рис. 4

Конструкция датчика ДРТ-1-220



1 — корпус; 2 — крышка; 3 — разъем вилка 2РМ18Б7Ш1В; 4 — термобаллон (труба \varnothing 10 мм); 5 — фланец; 6 — фторопластовая прокладка; 7 — место установки температурного элемента.

Рис. 5

Габаритные и установочные размеры датчика ДРТ-1-220

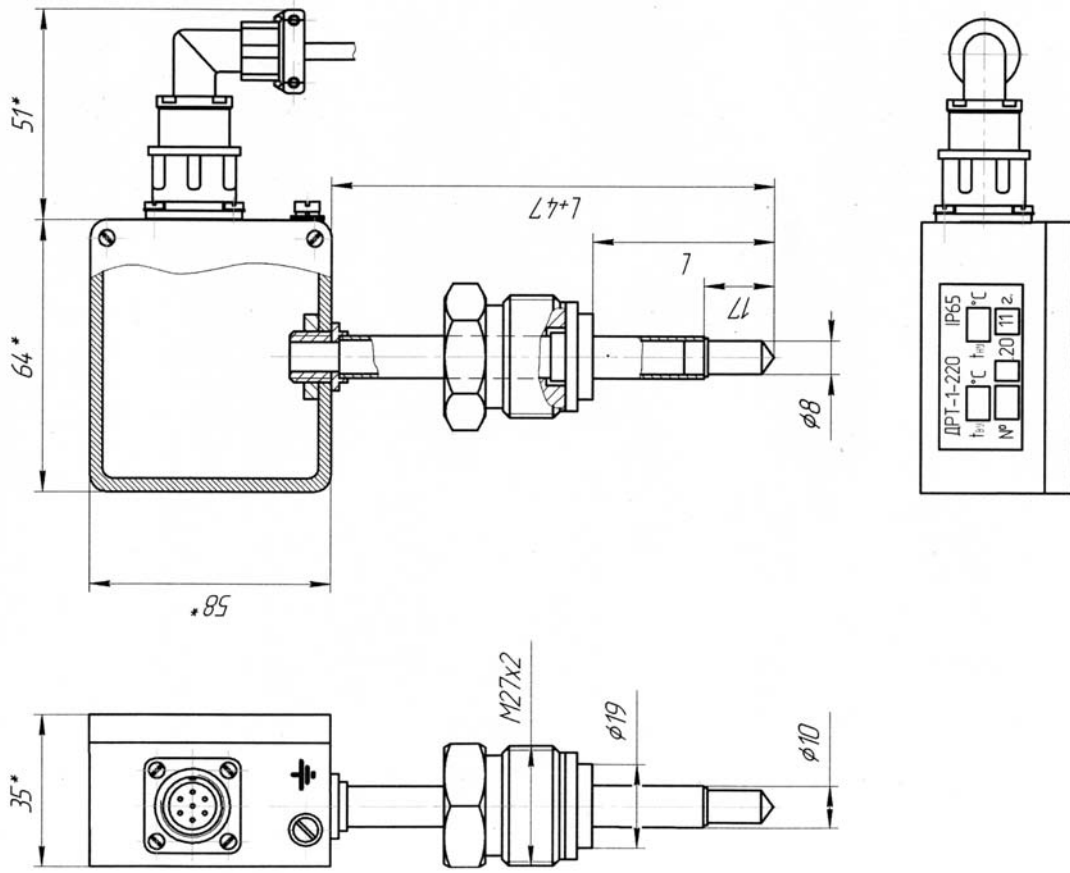
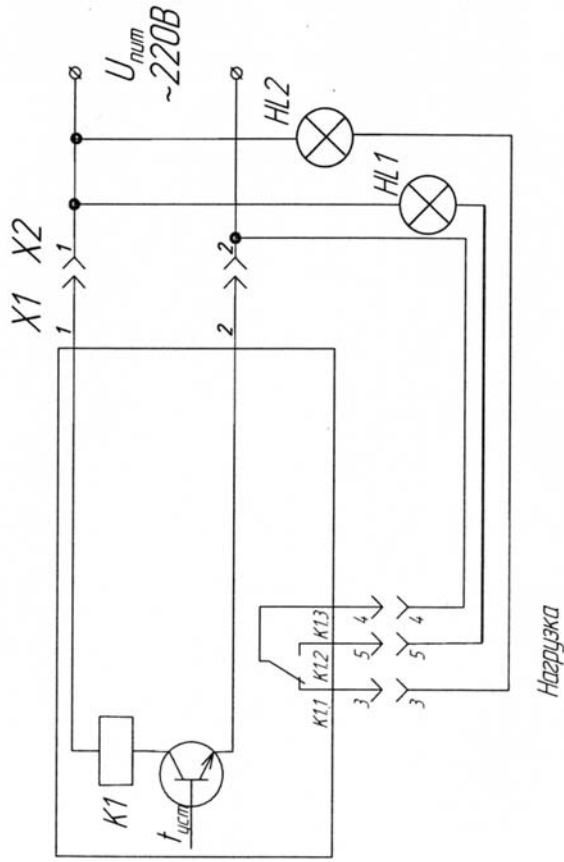


Рис. 6

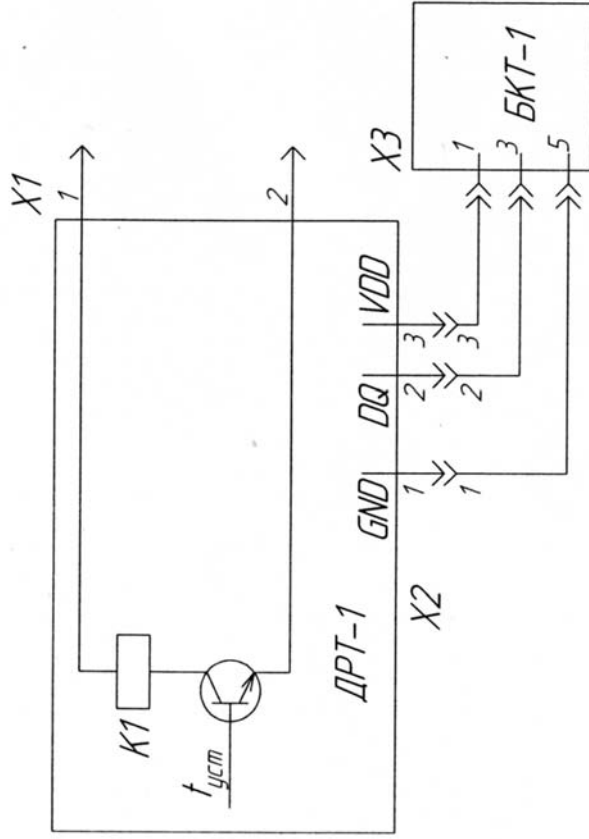
Схема электрической соединений датчика ДРТ-1-220



$U_{пит}$ — источник питания переменного тока (~220 В);
 HL1, HL2 — лампы накаливания 40 Вт, 220 В (2шт);
 X1 — вилка 2PM18Б7Ш1В1;
 X2 — розетка 2PM18КУН7Г1В1.

Рис. 7

Схема электрическая подключения блока БКТ-1 к датчику ДРТ-1-220 для задания уставок и контроля температуры



X1 — вилка 2PM18Б7Ш1В1 датчика ДРТ-1-220;
 X2 — штыревой разъем на печатной плате;
 X3 — розетка ДВ-9Ф;
 БКТ-1 — блок контроля температуры

Рис. 8

Блок контроля температуры БКТ-1



Назначение, исполнение и принцип действия

Блок контроля температуры БКТ-1 предназначен для контроля и перенастройки температурных уставок в датчиках температуры типа ДТ-1-Р, датчиках-реле температуры ДРТ-1. Блок выводит на табло показания температуры, измеряемой датчиком, и значения уставок.

Блок температуры обеспечивает:

- подключение к датчику по 3-х проводной линии;
- представление на табло значений температуры, уставок, состояния и режима работы датчика;

- задание новых уставок и режима работы датчика;

- подключение к датчику непосредственно на месте его установки.

Условия эксплуатации:

- температура окружающего воздуха от 5 до 35 °С;

- атмосферное давление от 84 до 106,7 кПа (от 630 до 800 мм рт. ст.);

- относительная влажность воздуха до 75 % при 30 °С и более низких температурах без конденсации влаги;

- вибрационные воздействия с частотой от 10 до 55 Гц и амплитудой смещения не более 0,35 мм;

Степень защиты от проникновения твердых предметов — IP20 по ГОСТ 14254.

Пример записи обозначения блока контроля температуры БКТ-1 при заказе и в документации другой продукции:

«Блок контроля температуры БКТ-1 5Д3.035.018 ТУ».

Технические данные

Диапазон контроля температуры — от минус 55 до плюс 125 °С.

Дискретность задания уставок — 1,0 °С.

Точность контроля температуры при индикации — $\pm 0,1$ °С.

Длина линии связи с датчиком ДТ-1-Р не должна превышать 1,5 м.

При отключении электропитания последние значения уставок сохраняются в энергонезависимой памяти блока.

Электропитание осуществляется от внутреннего электрохимического источника напряжением от 2 до 4 В или внешнего источника постоянного тока с напряжением от 6 до 9 В.

Потребляемый ток от внутреннего источника не более 50 мА, от внешнего источника — не более 150 мА.

Потребляемая электрическая мощность — не более 1,5 Вт.
Средняя наработка до отказа — не менее 50000 ч.
Средний полный срок службы — не менее 10 лет.
Габаритные размеры блока — не более 110×187×45 мм.
Масса блока — не более 0,35 кг.

Монтаж и эксплуатация

Проверка работоспособности блока производится в условиях лаборатории КИПиА.

Электромонтаж блока производится ленточным кабелем ЛВ 3×0,2 в соответствии со схемой внешних соединений.

Перед пуском в эксплуатацию устанавливаются в корпус блока элементы питания (два элемента напряжением 1,5 В типа 316).

Длина линии связи блока с датчиком — не более 1,5 м.

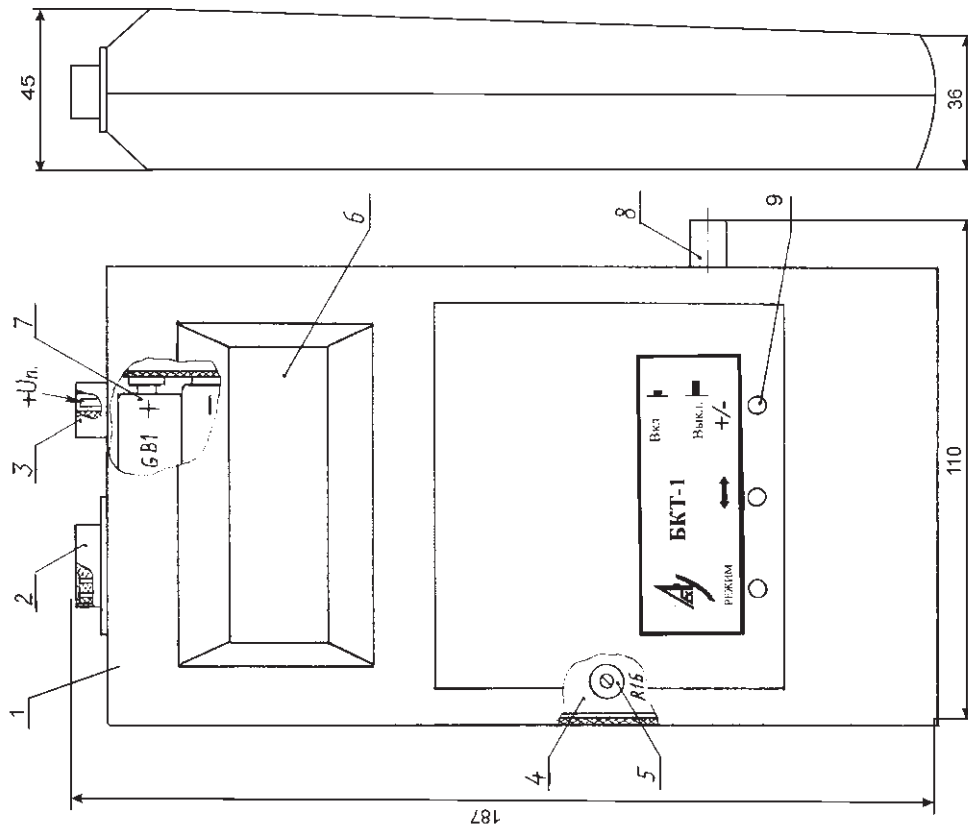
Схема электрическая соединений блока приведена на рис. 2.

Комплектность

В комплект поставки входят:

— блок контроля температуры БКТ-1	1 шт.
— комплект монтажных частей	1 компл.
— руководство по эксплуатации	1 экз.
— паспорт	1 экз.

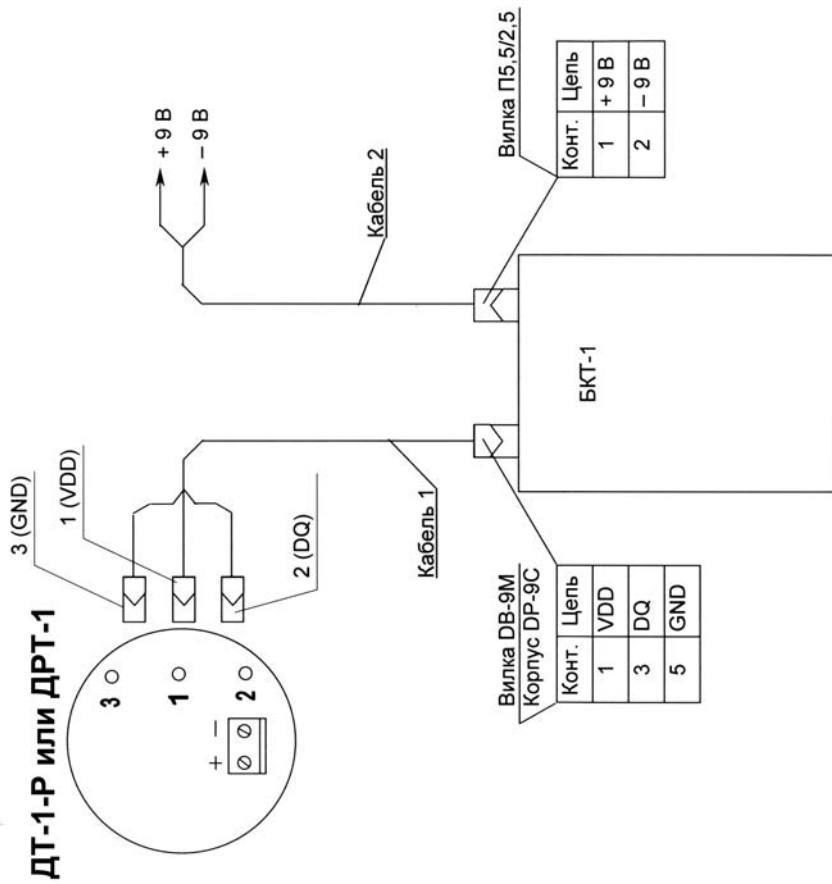
Габаритные и присоединительные размеры блока БКТ-1



1 – корпус G1189B; 2, 3 – разъемы; 4 – плата преобразователя; 5 – резистор R16; 6 – жидкокристаллический индикатор; 7 – элемент питания; 8 –кнопка включения питания; 9 – клавиша управления.

Рис. 1

Схема электрическая соединений блока БКТ-1



Вилка DV-9M
Корпус DP-9C

Конт.	Цель
1	VDD
3	DQ
5	GND

Вилка P5,5/2,5

Конт.	Цель
1	+9 В
2	-9 В

Кабели 1 и 2 в комплект поставки не входят.

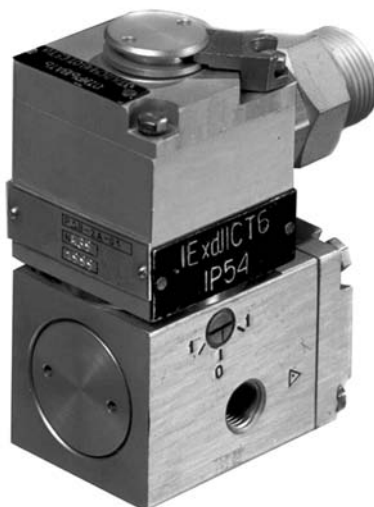
Рис. 2

Раздел VI. Средства пневмоавтоматики

Распределитель двухпозиционный взрывозащищенный РДВ-2А

Код ОКП 42 1892
Код ТН ВЭД 8481 80 990 0

Разрешение Ростехнадзора № РРС 00-38391
Сертификат соответствия № РОСС RU.АЯ45.В05706



Назначение, исполнение и принцип действия

Распределитель двухпозиционный взрывозащищенный РДВ-2А с условным проходом $D_y = 6$ мм предназначен для управления пневматическими поворотными приводами и цилиндрами в автоматизированных системах управления технологическими процессами.

Распределитель соответствует всем требованиям «Общих правил взрывобезопасности для взрывопожароопасных химических, нефтехимических и нефтеперерабатывающих производств» ПБ 09-540-03 и пригоден для использования в системах противоаварийной автоматической защиты (ПАЗ).

Распределитель имеет уровень взрывозащиты «взрывобезопасный», вид взрывозащиты «взрывонепроницаемая оболочка» по ГОСТ Р 51330.1, маркировку взрывозащиты 1ExdIICT6 по ГОСТ Р 51330.0.

Распределитель может устанавливаться во взрывоопасных зонах классов 1, 2 согласно ГОСТ Р 51330.13, «Правилам устройства электроустановок» ПУЭ гл. 7.3 и другим нормативно-техническим документам, определяющим применяемость электрооборудования во взрывоопасных зонах.

Условия эксплуатации:

- температура окружающего воздуха от минус 50 до плюс 70 °С;
- атмосферное давление от 84 до 106,7 кПа (от 630 до 800 мм рт. ст.);
- относительная влажность воздуха до 100 % при 30 °С и более низких температурах с конденсацией влаги.

Степень защиты от проникновения твердых предметов и воды — IP54 по ГОСТ 14254.

Распределитель выпускается в различных исполнениях в зависимости от напряжения электрического питания, электро- и пневмомонтажа, указанных в таблице.

Конструктивное исполнение распределителя — нормально закрытый (ток открывает).

Распределитель состоит из распределительного и управляющего устройств. Вид управления — электромагнитный.

Схема кинематическая распределителя приведена на рис. 1.

Принцип действия распределителя состоит в следующем.

Таблица

Шифр исполнения	Напряжение питания, В	Конструктивные отличия	Тип привода
РДВ-2А	24 постоянного тока	Резьбовое присоединение, клеммная колодка под винт	—
РДВ-2А-01	220 переменного тока		
РДВ-2А-02	48 постоянного тока		
РДВ-2А-03	220 постоянного тока		
РДВ-2А-04	110 постоянного тока		
РДВ-2А-05	100 переменного тока		
РДВ-2А-06	100 постоянного тока		
РДВ-2А-07	24 переменного тока		
РДВ-2А-08	12 постоянного тока		
РДВ-2А-09	60 постоянного тока		
РДВ-2А-10	127 переменного тока		
РДВ-2А-11	24 постоянного тока		
РДВ-2А-12	24 постоянного тока	Стыковое присоединение NAMUR, клеммная колодка под винт	АТ051... АТ601
РДВ-2А-13		Резьбовое присоединение, клеммная колодка с пружинным зажимом	—
РДВ-2А-14		Стыковое присоединение NAMUR, клеммная колодка под винт	АТ651, АТ701
РДВ-2А-15		Стыковое присоединение NAMUR, клеммная колодка с пружинным зажимом	АТ051...АТ601
РДВ-2А-16			АТ651, АТ701
РДВ-2А-13-01	220 переменного тока	Резьбовое присоединение, клеммная колодка с пружинным зажимом	—
РДВ-2А-13-02	48 постоянного тока		
РДВ-2А-13-03	220 постоянного тока		
РДВ-2А-13-04	110 постоянного тока		
РДВ-2А-13-05	100 переменного тока		
РДВ-2А-13-06	100 постоянного тока		
РДВ-2А-13-07	24 переменного тока		
РДВ-2А-13-08	12 постоянного тока		
РДВ-2А-13-09	60 постоянного тока		
РДВ-2А-13-10	127 переменного тока		
РДВ-2А-12-01	220 переменного тока	Стыковое присоединение NAMUR, клеммная колодка под винт	АТ051...АТ601
РДВ-2А-12-02	48 постоянного тока		
РДВ-2А-12-03	220 постоянного тока		
РДВ-2А-12-04	110 постоянного тока		
РДВ-2А-12-05	100 переменного тока		
РДВ-2А-12-06	100 постоянного тока		
РДВ-2А-12-07	24 переменного тока		
РДВ-2А-12-08	12 постоянного тока		

Шифр исполнения	Напряжение питания, В	Конструктивные отличия	Тип привода
РДВ-2А-12-09	60 постоянного тока	Стыковое присоединение NAMUR, клеммная колодка под винт	АТ051...АТ601
РДВ-2А-12-10	127 переменного тока		
РДВ-2А-14-01	220 переменного тока		АТ651, АТ701
РДВ-2А-14-02	48 постоянного тока		
РДВ-2А-14-03	20 постоянного тока		
РДВ-2А-14-04	110 постоянного тока		
РДВ-2А-14-05	100 переменного тока		
РДВ-2А-14-06	100 постоянного тока		
РДВ-2А-14-07	24 переменного тока		
РДВ-2А-14-08	12 постоянного тока		
РДВ-2А-14-09	60 постоянного тока		АТ651... АТ701
РДВ-2А-14-10	127 переменного тока	Стыковое присоединение NAMUR, клеммная колодка с пружинным зажимом	АТ051... АТ601
РДВ-2А-15-01	220 переменного тока		
РДВ-2А-15-02	48 постоянного тока		
РДВ-2А-15-03	220 постоянного тока		
РДВ-2А-15-04	110 постоянного тока		
РДВ-2А-15-05	100 переменного тока		
РДВ-2А-15-06	100 постоянного тока		
РДВ-2А-15-07	24 переменного тока		
РДВ-2А-15-08	12 постоянного тока		
РДВ-2А-15-09	60 постоянного тока		
РДВ-2А-15-10	127 переменного тока	Стыковое присоединение NAMUR, клеммная колодка с пружинным зажимом	АТ651, АТ701
РДВ-2А-16-01	220 переменного тока		
РДВ-2А-16-02	48 постоянного тока		
РДВ-2А-16-03	220 постоянного тока		
РДВ-2А-16-04	110 постоянного тока		
РДВ-2А-16-05	100 переменного тока		
РДВ-2А-16-06	100 постоянного тока		
РДВ-2А-16-07	24 переменного тока		
РДВ-2А-16-08	12 постоянного тока		
РДВ-2А-16-09	60 постоянного тока		
РДВ-2А-16-10	127 переменного тока		

При подаче электрического сигнала на электромагнитную систему якорь занимает крайнее верхнее положение (см. рис. 1), сопло С4 закрывается, а сопло С3 открывается, соединяя камеру А с камерой Г. Под действием давления в камере Г шток 3 перемещается в положение, при котором сопло С1 открывается, а сопло С2 закрывается, при этом камера А соединяется с камерой Б.

При снятии электрического сигнала якорь занимает первоначальное положение, камера Г соединяется с атмосферой (происходит мгновенный сброс давления из камеры Г в атмосферу), а шток под действием пружины возвращается в первоначальное положение.

Конструкция распределителя предусматривает его ручное включение.

Габаритные и установочные размеры приведены на рис. 2, рис. 3, рис. 4.

Пример записи обозначения распределителя на напряжение питания 220 В переменного тока при заказе и в документации другой продукции:

«Распределитель двухпозиционный взрывозащищенный РДВ-2А-01 5Д2.954.021 ТУ».

30. Заказ № 0648.

Технические данные

Диапазон рабочих давлений — от 0,1 до 0,8 МПа (от 1,0 до 8,0 кгс/см²).

Условный проход $D_y = 6$ мм.

Пропускная способность $K_v = 0,7$ м³/ч.

Диапазон рабочих температур — от минус 50 до плюс 70 °С.

Потребляемая мощность — не более 7 Вт или 7 В·А.

Средняя наработка до отказа — не менее 292000 ч.

Средний полный срок службы — 12 лет.

Ресурс распределителя — $1 \cdot 10^6$ циклов срабатываний.

Габаритные размеры — не более 125×100×50 мм.

Масса — не более 1,2 кг.

Монтаж и эксплуатация

Распределитель устанавливают во взрывоопасных зонах непосредственно у пневмопривода, при этом следует руководствоваться гл. 3.4 «Электроустановки во взрывоопасных зонах» ПЭЭП, действующими «Правилами устройства электроустановок» ПУЭ и другими нормативно-техническими документами, определяющими применение электрооборудования во взрывоопасных зонах.

Распределитель должен быть смонтирован на месте эксплуатации и заземлен как с помощью внутреннего заземляющего зажима, так и наружного, которые должны быть выполнены в соответствии с ГОСТ 21130. Наружный заземляющий зажим распределителя необходимо соединить стальной шиной с общей линией заземления.

Вводное устройство рассчитано на применение кабеля марки МКШ 3×0,75 ГОСТ 10348 с наружным диаметром 7,7 мм.

Монтаж кабеля в распределителях исполнений РДВ-2А ... РДВ-2А-11 ведется в газовой трубе диаметром 1/2 дюйма. Газовая труба соединяется с фитингом.

Монтаж кабеля в распределителях исполнений РДВ-2А-12... РДВ-2А-16-10 ведется в металорукаве типа РЗ-Ц-10 ТУ 22-5570-83.

Распределители исполнений РДВ-2А-12... РДВ-2А-12-10, РДВ-2А-14... РДВ-2А-16-10 предназначены для установки непосредственно на приводах (см. таблицу) с использованием комплектов монтажных частей, поставляемых с изделиями.

При монтаже необходимо проверить состояние взрывозащитных поверхностей деталей, подвергаемых разборке (механические повреждения не допускаются).

Монтаж пневматических линий распределителя производится с использованием металлических и полиэтиленовых трубок, рассчитанных на рабочее давление не менее 0,8 МПа (8,0 кгс/см²).

Все технические средства, устанавливаемые в линии питания распределителя, должны иметь условный проход не менее 6 мм. При несоблюдении этих условий распределитель будет неработоспособен в области малых давлений от 0,1 до 0,3 МПа (от 1,0 до 3,0 кгс/см²).

Присоединение внешних коммуникаций с резьбовым присоединением — отверстия с резьбой $K_{1/4}$ ГОСТ 6111.

Комплектность

В комплект поставки входят:

- распределитель двухпозиционный взрывозащищенный РДВ-2А (исполнение по заказу).....1 шт.
- комплект инструмента и принадлежностей.....1 компл.
- комплект монтажных частей (для исполнений РДВ-2А-12... РДВ-2А-16-10)1 компл.
- руководство по эксплуатации1 экз.
- этикетка.....1 экз.

Схема кинематическая распределителя РДВ-2А

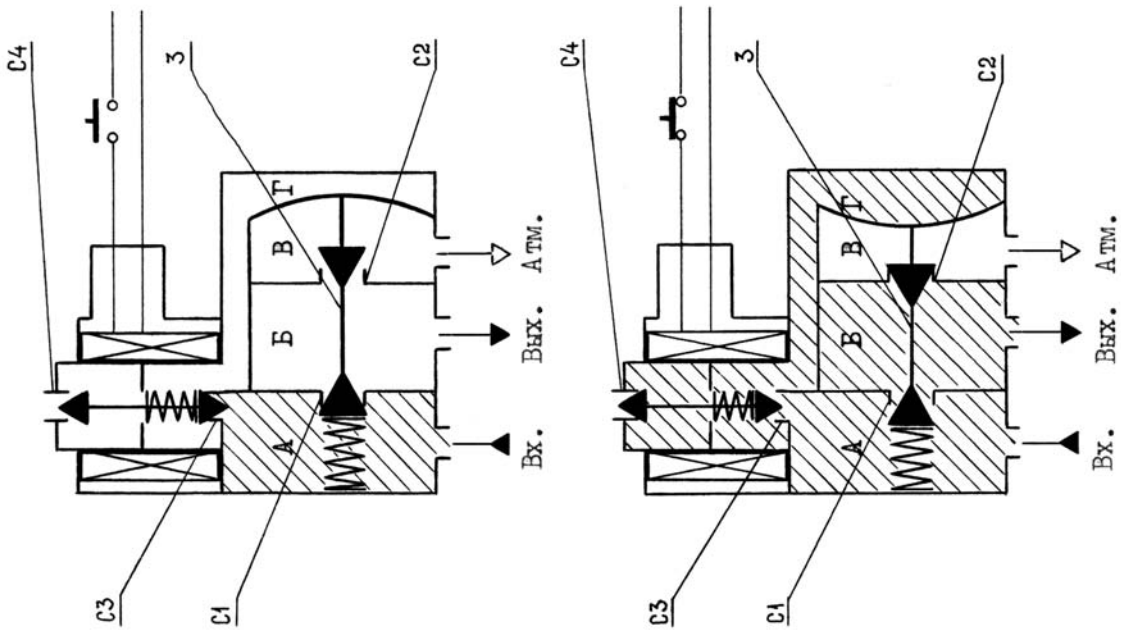


Рис. 1

Габаритные и установочные размеры распределителей РДВ-2А ... РДВ-2А-11

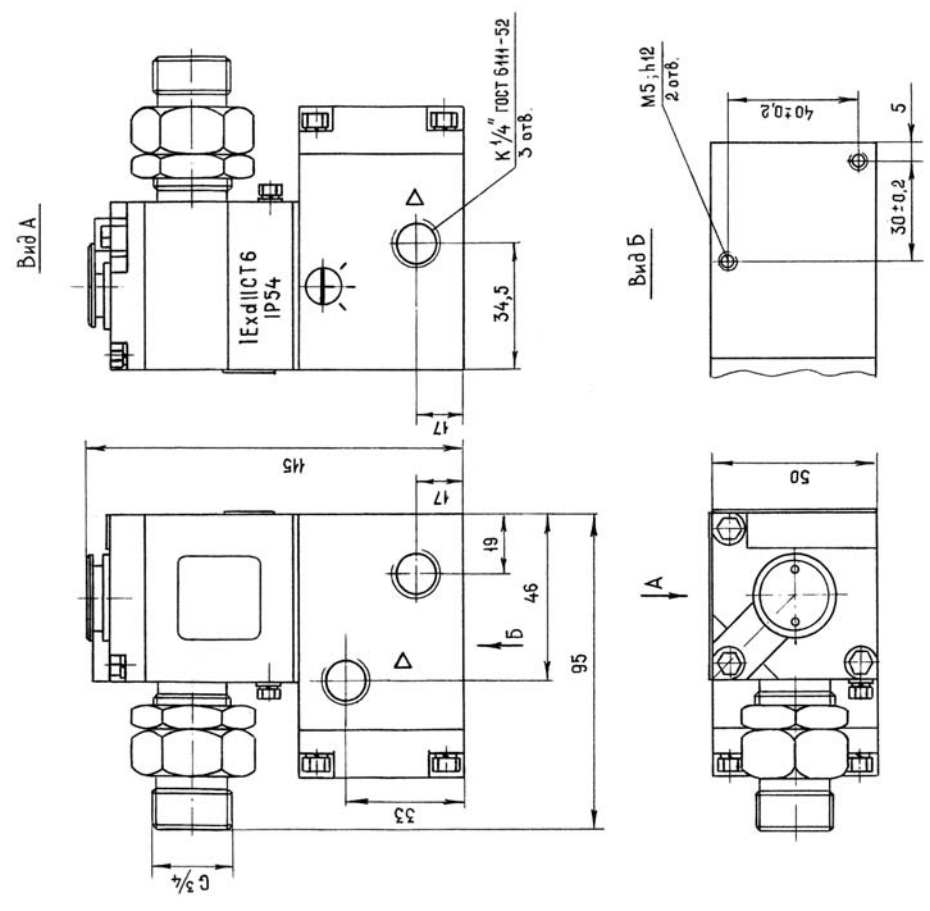
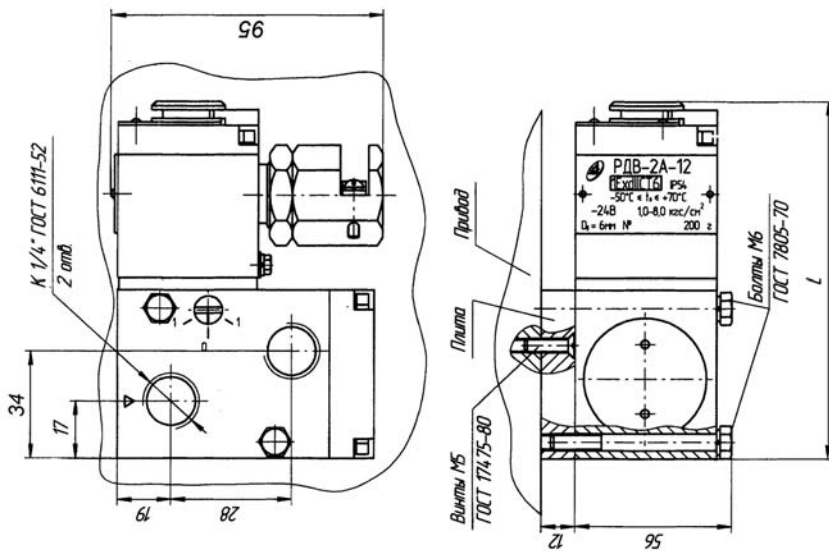


Рис. 2

Габаритные и установочные размеры распределителей РДВ-2А-12, РДВ-2А-14, РДВ-2А-15, РДВ-2А-16 со стыковой поверхностью NAMUR



Л, мм	Тип привода
115	АТ 051-601
115	АТ 651 701
125	АТ 051-601
125	АТ 651 701

Рис. 3

Габаритные и установочные размеры распределителей РДВ-2А-13... РДВ-2А-13-10

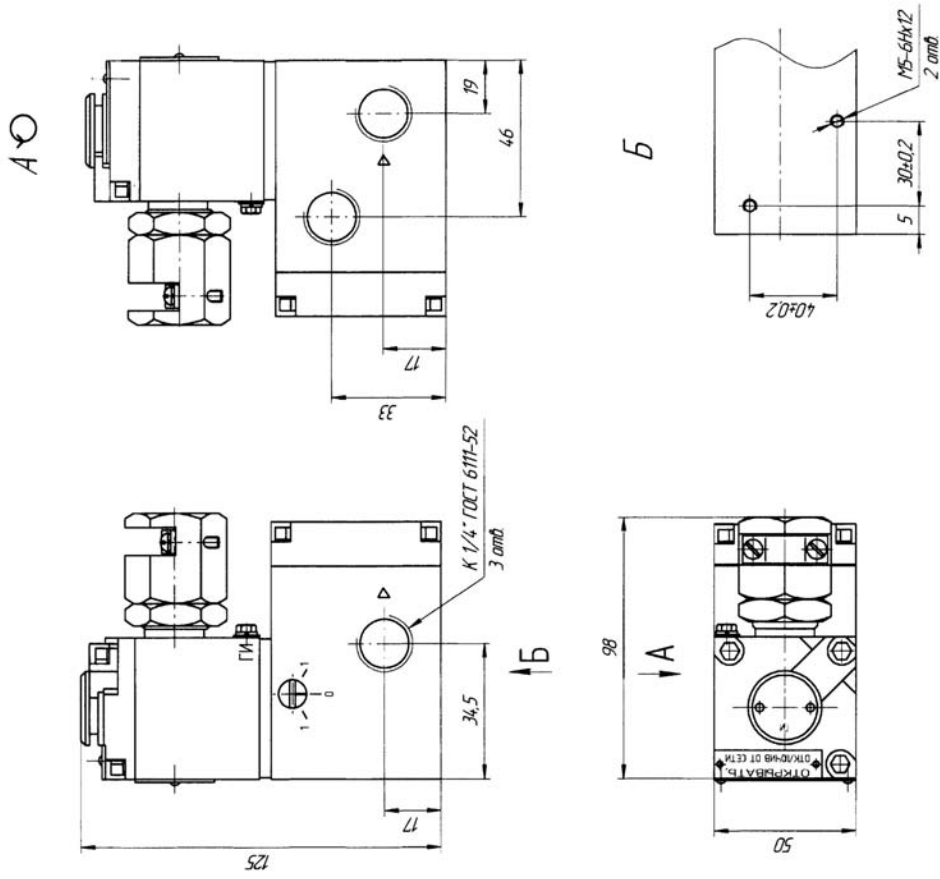


Рис. 4

Распределитель двухпозиционный взрывозащищенный РДВ-2М

Код ОКП 42 1892

Код ТН ВЭД 8481 80 990 0



Назначение, исполнение и принцип действия

Распределитель двухпозиционный взрывозащищенный РДВ-2М с условным проходом $D_y = 6$ мм предназначен для управления пневматическими поворотными приводами и цилиндрами в автоматизированных системах управления технологическими процессами.

Распределитель соответствует всем требованиям «Общих правил взрывобезопасности для взрывопожароопасных химических, нефтехимических и нефтеперерабатывающих производств» ПБ 09-540-03 и пригоден для использования в системах противоаварийной автоматической защиты (ПАЗ).

Распределитель имеет уровень взрывозащиты «взрывобезопасный», вид взрывозащиты «взрывонепроницаемая оболочка» по ГОСТ Р 51330.1, маркировку взрывозащиты 1ExdIICT5 по ГОСТ Р 51330.0.

Распределитель может устанавливаться во взрывоопасных зонах классов 1, 2 согласно ГОСТ Р 51330.13, «Правилам устройства электроустановок» ПУЭ гл. 7.3 и другим нормативно-техническим документам, определяющим применяемость электрооборудования во взрывоопасных зонах.

Условия эксплуатации:

- температура окружающего воздуха от минус 50 до плюс 70 °С;
- атмосферное давление от 84 до 106,7 кПа (от 630 до 800 мм рт. ст.);
- относительная влажность воздуха до 100 % при 30 °С и более низких температурах с конденсацией влаги.

Степень защиты от проникновения твердых предметов и воды — IP65 по ГОСТ 14254.

Распределитель в зависимости от напряжения электрического питания, электро- и пневмомонтажа выпускается в исполнениях, указанных в таблице.

Конструктивное исполнение распределителя — нормально закрытый (ток открывает).

Распределитель состоит из распределительного устройства и управляющего устройства. Вид управления — электромагнитный.

Принцип действия распределителя аналогичен принципу действия распределителя РДВ-2А.

Таблица

Шифр изделия	Род тока и напряжение питания, В	Конструктивное отличие	Способ монтажа кабеля	Тип провода	Рис.
РДВ-2М-01	220 переменного тока	Клеммная колодка под винт	Труба G1/2-В ГОСТ 6357	—	1
РДВ-2М-02	110 постоянного тока				
РДВ-2М-03	48 постоянного тока				
РДВ-2М-04	24 постоянного тока				
РДВ-2М-05	220 переменного тока	Клеммная колодка с пружинным зажимом			
РДВ-2М-06	110 постоянного тока				
РДВ-2М-07	48 постоянного тока				
РДВ-2М-08	24 постоянного тока				
РДВ-2М-09	220 переменного тока	Клеммная колодка под винт	Металлорукав	—	2
РДВ-2М-10	110 постоянного тока				
РДВ-2М-11	48 постоянного тока				
РДВ-2М-12	24 постоянного тока				
РДВ-2М-13	220 переменного тока	Клеммная колодка с пружинным зажимом			
РДВ-2М-14	110 постоянного тока				
РДВ-2М-15	48 постоянного тока				
РДВ-2М-16	24 постоянного тока				
РДВ-2М-17	220 переменного тока	Клеммная колодка под винт	Труба G1/2-В ГОСТ 635	—	3
РДВ-2М-18	110 постоянного тока				
РДВ-2М-19	48 постоянного тока				
РДВ-2М-20	24 постоянного тока				
РДВ-2М-21	220 переменного тока	Клеммная колодка с пружинным зажимом			
РДВ-2М-22	110 постоянного тока				
РДВ-2М-23	48 постоянного тока				
РДВ-2М-24	24 постоянного тока				
РДВ-2М-25	220 переменного тока	Клеммная колодка под винт	Металлорукав	АТ 051 ...АТ 601	4
РДВ-2М-26	110 постоянного тока				
РДВ-2М-27	48 постоянного тока				
РДВ-2М-28	24 постоянного тока				
РДВ-2М-29	220 переменного тока	Клеммная колодка с пружинным зажимом			
РДВ-2М-30	110 постоянного тока				
РДВ-2М-31	48 постоянного тока				
РДВ-2М-32	24 постоянного тока				

Конструкция распределителя предусматривает его ручное включение.
Габаритные и установочные размеры приведены на рис. 1, рис. 2, рис. 3, рис. 4.
Пример записи обозначения распределителя на напряжение питания 220 В переменного тока при заказе и в документации другой продукции:
«Распределитель двухпозиционный взрывозащищенный РДВ-2М-01 5Д2.954.059 ТУ».

Технические данные

Диапазон рабочих давлений — от 0,1 до 0,8 МПа (от 1,0 до 8,0 кгс/см²).
Условный проход $D_y = 6$ мм.
Пропускная способность $K_v = 0,7$ м³/ч.
Диапазон рабочих температур — от минус 50 до плюс 70 °С.
Потребляемая мощность — не более 7 Вт или 7 В·А.
Средняя наработка до отказа — не менее 292000 ч.
Средний полный срок службы — 12 лет.
Ресурс распределителя — $1 \cdot 10^6$ циклов срабатываний.
Габаритные размеры — не более 135×95×50 мм.
Масса — не более 1,2 кг.

Монтаж и эксплуатация

Распределитель устанавливают во взрывоопасных зонах непосредственно у пневмопривода, при этом следует руководствоваться гл. 3.4 «Электроустановки во взрывоопасных зонах» ПЭЭП, действующими «Правилами устройства электроустановок» ПУЭ и другими нормативно-техническими документами, определяющими применение электрооборудования во взрывоопасных зонах.

Распределитель должен быть смонтирован на месте эксплуатации и заземлен как с помощью внутреннего заземляющего зажима, так и наружного, которые должны быть выполнены в соответствии с ГОСТ 21130. Наружный заземляющий зажим распределителя необходимо соединить стальной шиной с общей линией заземления.

Вводное устройство рассчитано на применение кабеля марки МКШ 3×0,75 ГОСТ 10348 с наружным диаметром 7,7 мм.

Монтаж кабеля ведется в газовой трубе диаметром 1/2 дюйма или в металлорукаве типа РЗ-Ц-10 ТУ 22-5570-83, в зависимости от исполнения.

Распределители исполнений РДВ-2М-17... РДВ-2М-32 предназначены для установки непосредственно на приводах (см. таблицу) с использованием комплектов монтажных частей, поставляемых с изделиями.

Монтаж пневматических линий распределителя производится с использованием металлических и полиэтиленовых трубок, рассчитанных на рабочее давление не менее 0,8 МПа (8,0 кгс/см²).

Все технические средства, устанавливаемые в линии питания распределителя, должны иметь условный проход не менее 6 мм. При несоблюдении этих условий распределитель будет неработоспособен в области малых давлений от 0,1 до 0,3 МПа (от 1,0 до 3,0 кгс/см²).

Комплектность

В комплект поставки входят:

- распределитель двухпозиционный взрывозащищенный РДВ-2М (исполнение по заказу) 1 шт.
- комплект инструмента и принадлежностей 1 компл.
- комплект монтажных частей (для исполнений РДВ-2М-17... РДВ-2М-32) 1 компл.
- руководство по эксплуатации 1 экз.
- этикетка 1 экз.

Габаритные и установочные размеры
распределителей РДВ-2М-17 ... РДВ-2М-24

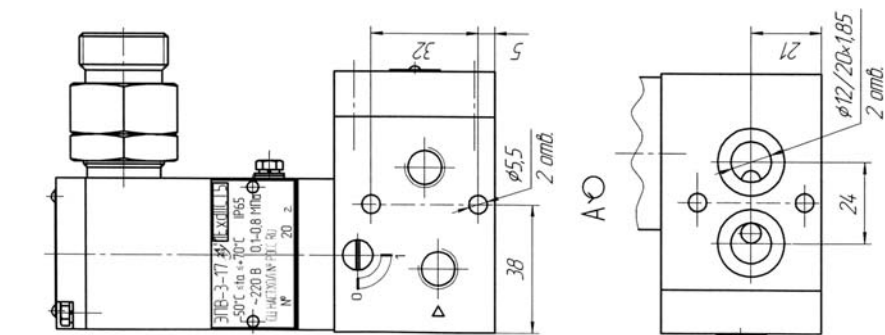


Рис. 3 Остальное — см. рис. 1

Габаритные и установочные размеры
распределителей РДВ-2М-25...РДВ-2М-32

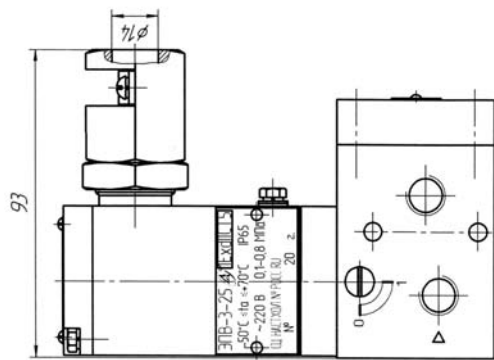


Рис. 4 Остальное — см. рис. 3

Распределитель двухпозиционный взрывозащищенный РДВ-3М

Код ОКП 42 1892

Код ТН ВЭД 8481 20 900 9

Назначение, исполнение и принцип действия

Распределитель двухпозиционный взрывозащищенный РДВ-3М (в дальнейшем — распределитель) предназначен для управления пневматическими приводами в автоматизированных системах управления технологическими процессами.

Распределитель соответствует «Общим правилам взрывобезопасности для взрывопожароопасных химических, нефтехимических и нефтеперерабатывающих производств» ПБ 09-540-03 и пригоден для использования в системах противоаварийной автоматической защиты (ПАЗ).

Взрывозащищенность распределителя обеспечивается применением электропривода взрывозащищенного ЭПВ-3 5Д2.952.003 ТУ, имеющего уровень взрывозащиты «взрывобезопасный», вид взрывозащиты «взрывонепроницаемая оболочка», маркировку IExdIICT5, соответствующего ГОСТ Р 55330.0, ГОСТ Р 51330.1 и являющегося составной частью распределителя.

Распределитель может устанавливаться во взрывоопасных зонах классов 1, 2 согласно ГОСТ Р 51330.13, «Правилам устройства электроустановок» (ПУЭ гл. 7.3) и другим нормативно-техническим документам, определяющим применяемость электрооборудования во взрывоопасных средах.

Распределитель имеет один выходной канал — нормально открытый (ток закрывает).

Конструкция распределителя предусматривает его ручное включение.

Распределитель выпускается в исполнениях, приведенных в таблице.

Таблица

Шифр изделия	Род тока и напряжение питания $U_{ном}, В$	Конструктивные отличия	Способ монтажа кабеля
РДВ-3М-01	~ 220	Резьбовое присоединение, клеммная колодка под винт	Труба 1/2"
РДВ-3М-02	– 110		
РДВ-3М-03	– 48		
РДВ-3М-04	– 24		
РДВ-3М-05	~ 220	Резьбовое присоединение, клеммная колодка с пружинным зажимом	
РДВ-3М-06	– 110		
РДВ-3М-07	– 48		
РДВ-3М-08	– 24		
РДВ-3М-09	~ 220	Резьбовое присоединение, клеммная колодка под винт	Металло-рукав
РДВ-3М-10	– 110		
РДВ-3М-11	– 48		
РДВ-3М-12	– 24		
РДВ-3М-13	~ 220	Резьбовое присоединение, клеммная колодка с пружинным зажимом	
РДВ-3М-14	– 110		
РДВ-3М-15	– 48		
РДВ-3М-16	– 24		

Примечание: По требованию заказчика распределители могут дополнительно выпускаться с напряжениями питания 127 В, 100 В, 24 В переменного тока и 220 В, 100 В, 60 В, 12 В постоянного тока.

По защищенности от воздействия окружающей среды распределитель имеет защищенное от попадания внутрь изделия воды и твердых тел (пыли) исполнение, степень защиты IP65 по ГОСТ 14254.

Условия эксплуатации:

- температура окружающего воздуха — от минус 50 до плюс 60 °С;
- атмосферное давление от 84 до 106,7 кПа (от 630 до 800 мм рт. ст.);
- относительная влажность воздуха до 95 % при 35 °С и более низких температурах с конденсацией влаги.

Рабочая среда — сжатый воздух давлением от 0,1 до 0,8 МПа (от 1,0 до 8,0 кгс/см²), класс загрязненности сжатого воздуха — не ниже 9 по ГОСТ 17433, точка росы должна быть ниже минимальной рабочей температуры не менее, чем на 10 °С.

Допускаемое отклонение напряжения питания от номинального от минус 15 до плюс 10 %.

Принцип действия распределителя заключается в следующем: при отсутствии напряжения питания сжатый воздух со входа распределителя поступает в полость пневматического привода, при подаче напряжения питания вход распределителя перекрывается, а полость пневматического привода сообщается с атмосферой через отверстие сброса распределителя.

Пример записи обозначения блока с напряжением питания 220 В переменного тока, резьбовым присоединением и клеммной колодкой под винт при его заказе и в документации другой продукции:

«Распределитель двухпозиционный взрывозащищенный РДВ-3М-01 5Д2.954.060 ТУ».

Технические данные

Диапазон давления сжатого воздуха на входе — от 0,1 до 0,8 МПа (от 1,0 до 8,0 кгс/см²).

Условный проход $D_y = 6$ мм.

Пропускная способность K_v — не менее 0,7 м³/ч.

Потребляемая мощность — не более 7 Вт или 7 В·А.

Средняя наработка на отказ — не менее $1,8 \cdot 10^6$ циклов срабатываний.

Средний полный срок службы — не менее 12 лет.

Назначенный срок службы — 10 лет.

Назначенный ресурс — $1 \cdot 10^6$ циклов срабатываний.

Габаритные и присоединительные размеры приведены на рис. 1 и рис. 2.

Масса — не более 1,2 кг.

Монтаж и эксплуатация

Распределитель устанавливают во взрывоопасных зонах классов 1, 2, при этом следует руководствоваться ГОСТ Р 51330.13, гл. 3.4 «Электроустановки во взрывоопасных зонах ПЭЭП, действующими «Правилами устройства электроустановок» ПУЭ и другими нормативными руководящими документами.

Электромонтаж распределителя выполняется кабелем МКШ 3×0,75 в соответствии с требованиями ПУЭ, ГОСТ Р 51330.13.

Монтаж кабеля ведется в стальной газовой трубе диаметром 1/2 дюйма (газовая труба соединяется с фитингом) или в металлорукаве типа РЗ-Ц-10 ТУ 22-5570-83 в зависимости от исполнения распределителя.

Распределитель должен быть заземлен как с помощью внутреннего заземляющего зажима, так и наружного, которые должны быть выполнены в соответствии с ГОСТ 21130. При этом необходимо руководствоваться ПУЭ.

Комплектность

В комплект поставки входят:

- распределитель двухпозиционный взрывозащищенный РДВ-3М (исполнение по заказу) 1 шт.
- комплект инструмента и принадлежностей 1 компл.
- руководство по эксплуатации 1 экз.
- руководство по эксплуатации (ЭПВ-3) 1 экз.
- этикетка 1 экз.
- этикетка (ЭПВ-3) 1 экз.

31*

Габаритные и установочные размеры распределителей РДВ-3М-01...РДВ-3М-08

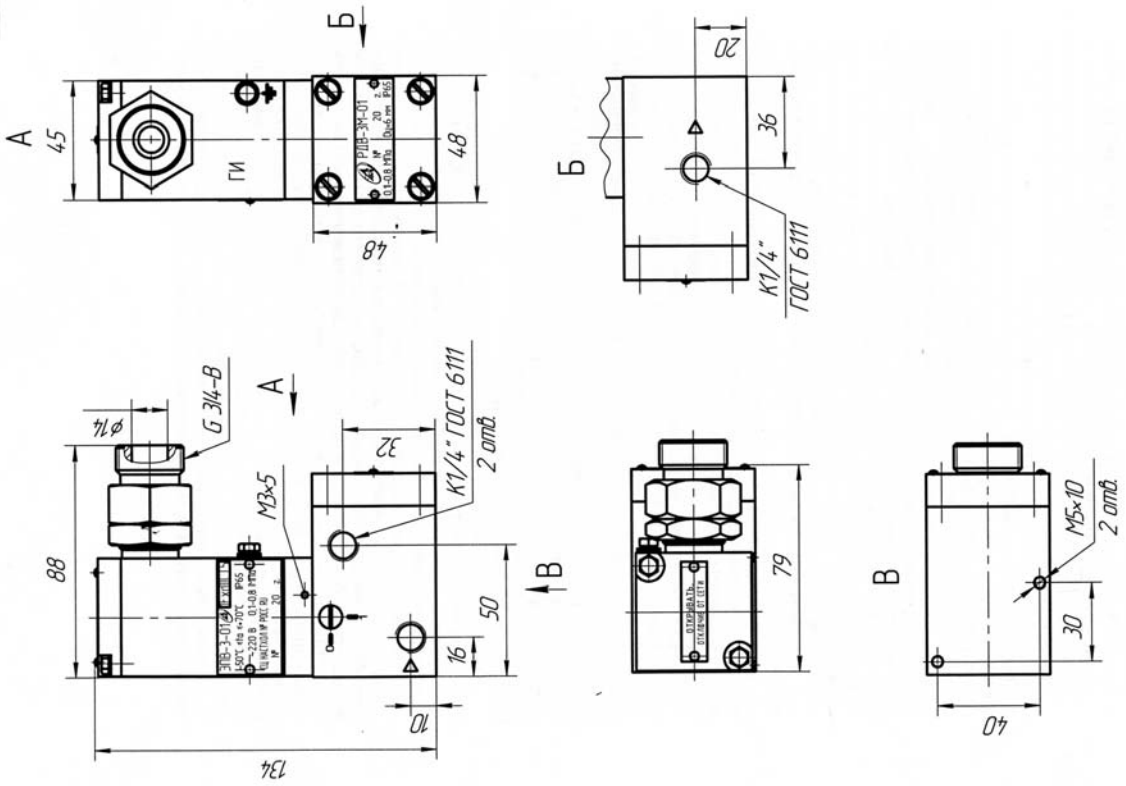


Рис.1

Габаритные и установочные размеры распределителей РДВ-3М-09...РДВ-3М-16

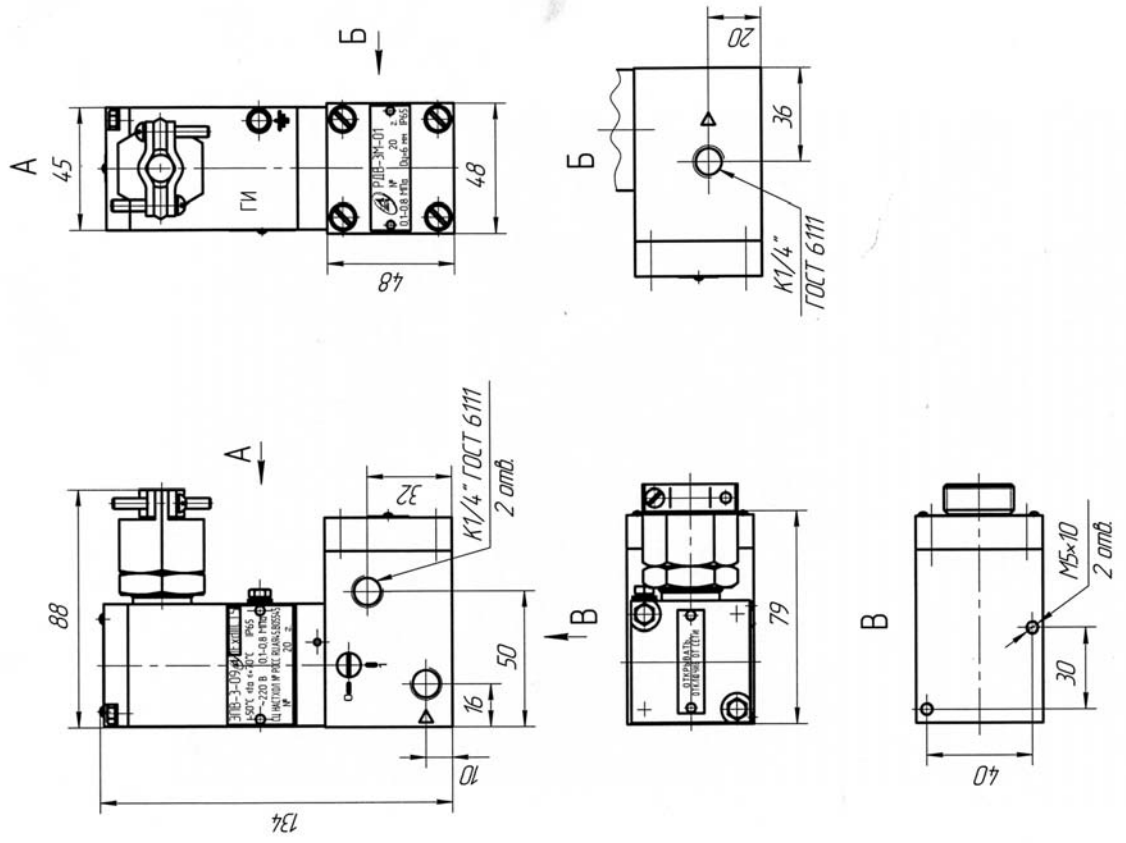
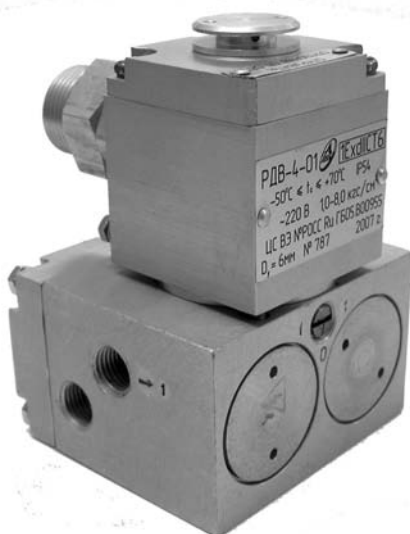


Рис.2

Распределитель двухпозиционный взрывозащищенный РДВ-4

Код ОКП 42 1892
Код ТН ВЭД 8481 20 900 9

Разрешение Ростехнадзора № РРС 00-38391
Сертификат соответствия № РОСС RU.АЯ45.В05977



Назначение, исполнение и принцип действия

Распределитель двухпозиционный взрывозащищенный РДВ-4 с условным проходом $D_y = 6$ мм предназначен для управления пневматическими приводами в автоматизированных системах управления технологическими процессами.

Распределитель соответствует всем требованиям «Общих правил взрывобезопасности для взрывопожароопасных химических, нефтехимических и нефтеперерабатывающих производств» ПБ 09-540-03 и пригоден для использования в системах противоаварийной автоматической защиты (ПАЗ).

Распределитель имеет уровень взрывозащиты «взрывобезопасный», вид взрывозащиты «взрывонепроницаемая оболочка» по ГОСТ Р 51330.1, маркировку взрывозащиты 1ExdIICT6 по ГОСТ Р 51330.0.

Распределитель может устанавливаться во взрывоопасных зонах классов 1, 2 согласно ГОСТ Р 51330.13, «Правилам устройства электроустановок» ПУЭ гл. 7.3 и другим нормативно-техническим документам, определяющим применимость электрооборудования во взрывоопасных зонах.

Условия эксплуатации:

- температура окружающего воздуха от минус 50 до плюс 70 °С;
- атмосферное давление от 84 до 106,7 кПа (от 630 до 800 мм рт. ст.);
- относительная влажность воздуха до 100 % при 25 °С и более низких температурах с конденсацией влаги.

Степень защиты от проникновения твердых предметов и воды — IP54 по ГОСТ 14254.

Распределитель выпускается в различных исполнениях в зависимости от напряжения электрического питания, электро- и пневмомонтажа, указанных в таблице.

Таблица

Шифр исполнения	Напряжение питания, В	Конструктивные отличия	Тип привода
РДВ-4	24 постоянного тока	Резьбовое присоединение, клеммная колодка под винт	—
РДВ-4-01	220 переменного тока		
РДВ-4-02	48 постоянного тока		
РДВ-4-03	220 постоянного тока		
РДВ-4-04	110 постоянного тока		
РДВ-4-05	100 переменного тока		
РДВ-4-06	100 постоянного тока		
РДВ-4-07	24 переменного тока		
РДВ-4-08	12 постоянного тока		
РДВ-4-09	60 постоянного тока		
РДВ-4-10	127 переменного тока		
РДВ-4-11	24 постоянного тока	Стыковое присоединение NAMUR, клеммная колодка под винт	АТ051 ... АТ601
РДВ-4-12		Резьбовое присоединение, клеммная колодка с пружинным зажимом	—
РДВ-4-13		Стыковое присоединение NAMUR, клеммная колодка под винт	АТ651
РДВ-4-14		Стыковое присоединение NAMUR, клеммная колодка под винт	АТ701
РДВ-4-15		Стыковое присоединение NAMUR, клеммная колодка с пружинным зажимом	АТ051 ... АТ601
РДВ-4-16		Стыковое присоединение NAMUR, клеммная колодка с пружинным зажимом	АТ651
РДВ-4-17		Стыковое присоединение NAMUR, клеммная колодка с пружинным зажимом	АТ701
РДВ-4-11-01	220 переменного тока	Стыковое присоединение NAMUR, клеммная колодка под винт	АТ051 ... АТ601
РДВ-4-11-02	48 постоянного тока		
РДВ-4-11-03	220 постоянного тока		
РДВ-4-11-04	110 постоянного тока		
РДВ-4-11-05	100 переменного тока		
РДВ-4-11-06	100 постоянного тока		
РДВ-4-11-07	24 переменного тока		
РДВ-4-11-08	12 постоянного тока		
РДВ-4-11-09	60 постоянного тока		
РДВ-4-11-10	127 переменного тока		
РДВ-4-12-01	220 переменного тока	Резьбовое присоединение, клеммная колодка с пружинным зажимом	—
РДВ-4-12-02	48 постоянного тока		
РДВ-4-12-03	220 постоянного тока		
РДВ-4-12-04	110 постоянного тока		
РДВ-4-12-05	100 переменного тока		
РДВ-4-12-06	100 постоянного тока		
РДВ-4-12-07	24 переменного тока		
РДВ-4-12-08	12 постоянного тока		
РДВ-4-12-09	60 постоянного тока		
РДВ-4-12-10	127 переменного тока		

Шифр исполнения	Напряжение питания, В	Конструктивные отличия	Тип привода
РДВ-4-13-01	220 переменного тока	Стыковое присоединение NAMUR, клеммная колодка под винт	АТ651
РДВ-4-13-02	48 постоянного тока		
РДВ-4-13-03	220 постоянного тока		
РДВ-4-13-04	110 постоянного тока		
РДВ-4-13-05	100 переменного тока		
РДВ-4-13-06	100 постоянного тока		
РДВ-4-13-07	24 переменного тока		
РДВ-4-13-08	12 постоянного тока		
РДВ-4-13-09	60 постоянного тока		
РДВ-4-13-10	127 переменного тока		
РДВ-4-14-01	220 переменного тока	Стыковое присоединение NAMUR, клеммная колодка под винт	АТ701
РДВ-4-14-02	48 постоянного тока		
РДВ-4-14-03	220 постоянного тока		
РДВ-4-14-04	110 постоянного тока		
РДВ-4-14-05	100 переменного тока		
РДВ-4-14-06	100 постоянного тока		
РДВ-4-14-07	24 переменного тока		
РДВ-4-14-08	12 постоянного тока		
РДВ-4-14-09	60 постоянного тока		
РДВ-4-14-10	127 переменного тока		
РДВ-4-15-01	220 переменного тока	Стыковое присоединение NAMUR, клеммная колодка с пружинным зажимом	АТ051...АТ601
РДВ-4-15-02	48 постоянного тока		
РДВ-4-15-03	220 постоянного тока		
РДВ-4-15-04	110 постоянного тока		
РДВ-4-15-05	100 переменного тока		
РДВ-4-15-06	100 постоянного тока		
РДВ-4-15-07	24 переменного тока		
РДВ-4-15-08	12 постоянного тока		
РДВ-4-15-09	60 постоянного тока		
РДВ-4-15-10	127 переменного тока		
РДВ-4-16-01	220 переменного тока	Стыковое присоединение NAMUR, клеммная колодка с пружинным зажимом	АТ651
РДВ-4-16-02	48 постоянного тока		
РДВ-4-16-03	220 постоянного тока		
РДВ-4-16-04	110 постоянного тока		
РДВ-4-16-05	100 переменного тока		
РДВ-4-16-09	60 постоянного тока		
РДВ-4-16-10	127 переменного тока		

Шифр исполнения	Напряжение питания, В	Конструктивные отличия	Тип привода
РДВ-4-17-01	220 переменного тока	Стыковое присоединение NAMUR, клеммная колодка с пружинным зажимом	АТ701
РДВ-4-17-02	48 постоянного тока		
РДВ-4-17-03	220 постоянного тока		
РДВ-4-17-04	110 постоянного тока		
РДВ-4-17-05	100 переменного тока		
РДВ-4-17-06	100 постоянного тока		
РДВ-4-17-07	24 переменного тока		
РДВ-4-17-08	12 постоянного тока		
РДВ-4-17-09	60 постоянного тока		
РДВ-4-17-10	127 переменного тока		

Конструктивное исполнение распределителя — нормально закрытый (ток открывает) и нормально открытый (ток закрывает).

Распределитель состоит из распределительного и управляющего устройств. Вид управления — электромагнитный.

Схема кинематическая распределителя приведена на рис. 1.

Принцип действия распределителя состоит в следующем.

При подаче электрического сигнала на электромагнитную систему под действием электромагнитных сил якорь занимает крайнее верхнее положение (см. рис. 1). Под действием давления питания в камере Г мембрана Б перемещает штоки и сопло С3 закрывается заслонкой ЗЗ, сопло С1 открывается, камера Д сообщается с камерой Е и атмосферой.

При снятии электрического сигнала якорь занимает первоначальное положение, камера Г сообщается с атмосферой (при этом через каналы в якоре, корпусе и заглушке происходит мгновенный сброс давления управления из камеры Г в атмосферу) и распределительное устройство под действием пружин возвращается в первоначальное положение. Таким образом, распределитель имеет два выхода, один из которых (вых. 1) нормально закрытый, а другой (вых. 2) нормально открытый.

Конструкция распределителя предусматривает его ручное включение.

Габаритные и установочные размеры приведены на рис. 2, рис. 3, рис. 4.

Пример записи обозначения распределителя на напряжение питания 100 В переменного тока при заказе и в документации другой продукции:

«Распределитель двухпозиционный взрывозащищенный РДВ-4-05 5Д2.954.022 ТУ».

Технические данные

Диапазон рабочих давлений — от 0,1 до 0,8 МПа (от 1,0 до 8,0 кгс/см²).

Условный проход $D_y = 6$ мм.

Пропускная способность $K_v = 0,7$ м³/ч.

Диапазон рабочих температур — от минус 50 до плюс 70 °С.

Потребляемая мощность — не более 7 Вт или 7 В·А.

Средняя наработка до отказа — не менее 292000 ч.

Средний полный срок службы — 12 лет.

Габаритные размеры — не более 125×100×80 мм.

Масса — не более 1,5 кг.

Монтаж и эксплуатация

Распределитель устанавливают во взрывоопасных зонах непосредственно у пневмопривода, при этом следует руководствоваться гл. 3.4 «Электроустановки во взрывоопасных зонах» ПЭЭП, действующими «Правилами устройства электроустановок» ПУЭ и другими

нормативно-техническими документами, определяющими применяемость электрооборудования во взрывоопасных зонах.

Распределитель должен быть смонтирован на месте эксплуатации и заземлен как с помощью внутреннего заземляющего зажима, так и наружного, которые должны быть выполнены в соответствии с ГОСТ 21130. Наружный заземляющий зажим распределителя необходимо соединить стальной шиной с общей линией заземления.

Вводное устройство рассчитано на применение кабеля марки МКШ 3×0,75 ГОСТ 10348 с наружным диаметром 7,7 мм.

Монтаж кабеля в распределителях исполнений РДВ-4 ... РДВ-4-10 ведется в газовой трубе диаметром 1/2 дюйма. Газовая труба соединяется с фитингом.

Монтаж кабеля в распределителях исполнений РДВ-4-11 ... РДВ-4-17-10 ведется в металло-рукаве типа РЗ-Ц-10 ТУ 22-5570-83.

Распределители исполнений РДВ-4-11... РДВ-4-11-10, РДВ-4-13... РДВ-4-17-10 монтируются непосредственно на приводах (см. таблицу) с использованием комплектов монтажных частей, поставляемых с изделиями.

При монтаже необходимо проверить состояние взрывозащитных поверхностей деталей, подвергаемых разборке (механические повреждения не допускаются).

Монтаж пневматических линий распределителя производится с использованием металлических и полиэтиленовых трубок, рассчитанных на рабочее давление не менее 0,8 МПа (8,0 кгс/см²).

Все технические средства, устанавливаемые в линии питания распределителя, должны иметь условный проход не менее 6 мм. При несоблюдении этих условий распределитель будет неработоспособен в области малых давлений от 0,1 до 0,3 МПа (от 1,0 до 3,0 кгс/см²).

Присоединение внешних коммуникаций с резьбовым присоединением — отверстия с резьбой К¹/₄" ГОСТ 6111.

Комплектность

В комплект поставки входят:

- распределитель двухпозиционный взрывозащищенный РДВ-4 (исполнение по заказу) 1 шт.
- комплект инструмента и принадлежностей 1 компл.
- комплект монтажных частей (для исполнений РДВ-4-11 ... РДВ-4-17-10) 1 компл.
- руководство по эксплуатации 1 экз.
- этикетка 1 экз.

Схема кинематическая распределителя РДВ-4

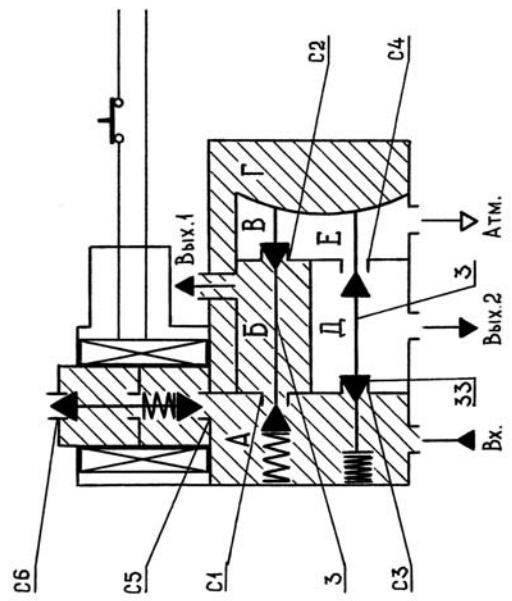
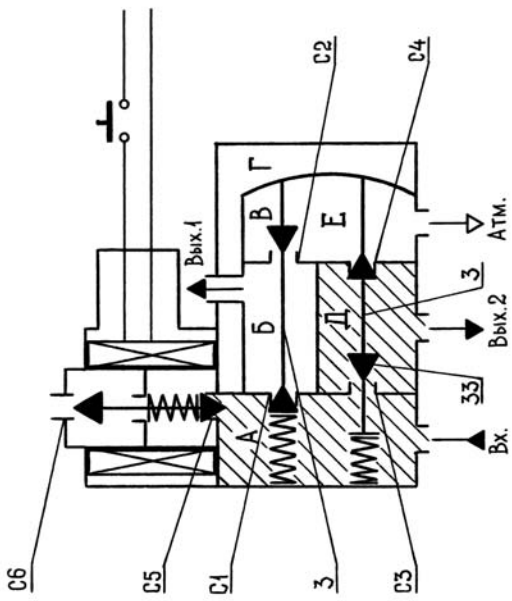


РИС.1

Габаритные и установочные размеры распределителей РДВ-4 ... РДВ-4-10

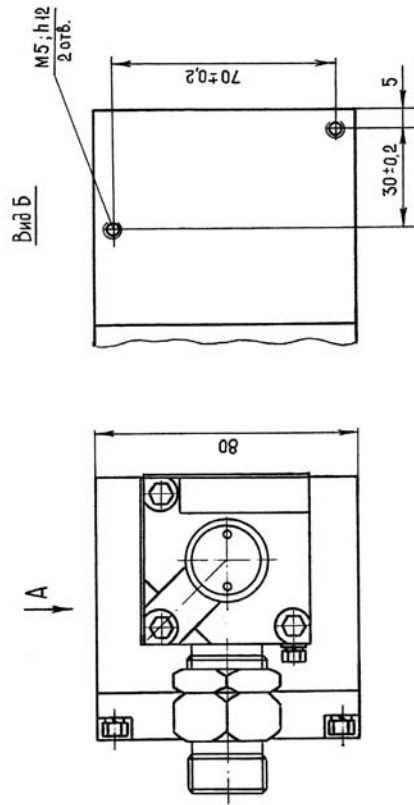
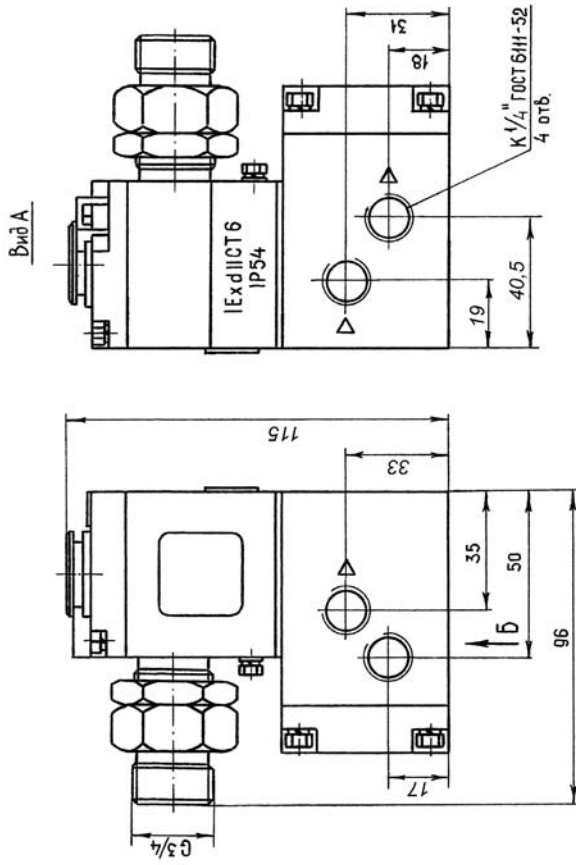
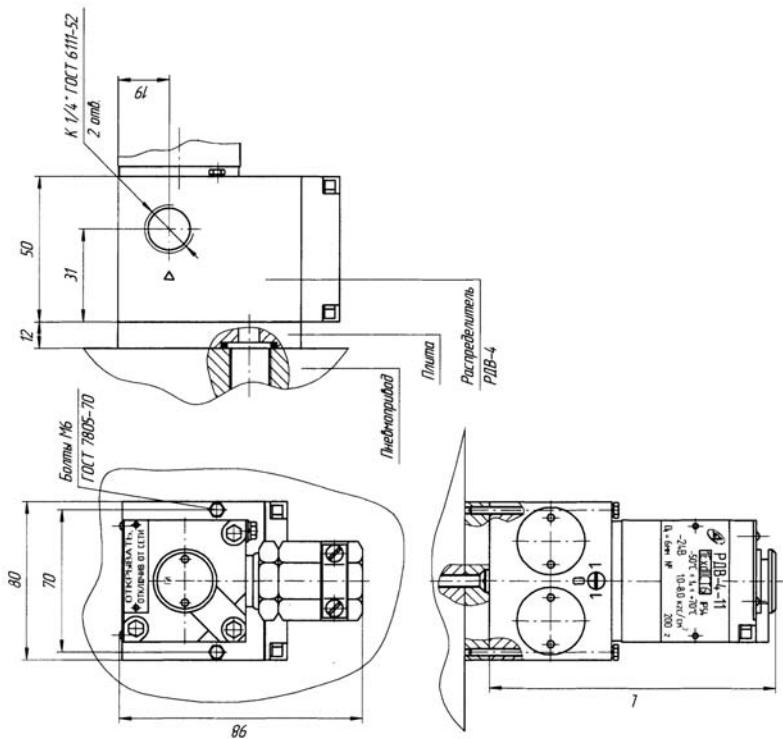


РИС.2

Габаритные и установочные размеры распределителей РДВ-4-11, РДВ-4-13, РДВ-4-14, РДВ-4-15, РДВ-4-16, РДВ-4-17 со стыковой поверхностью NAMUR



Габаритные и установочные размеры распределителей РДВ-4-12... РДВ-4-12-10

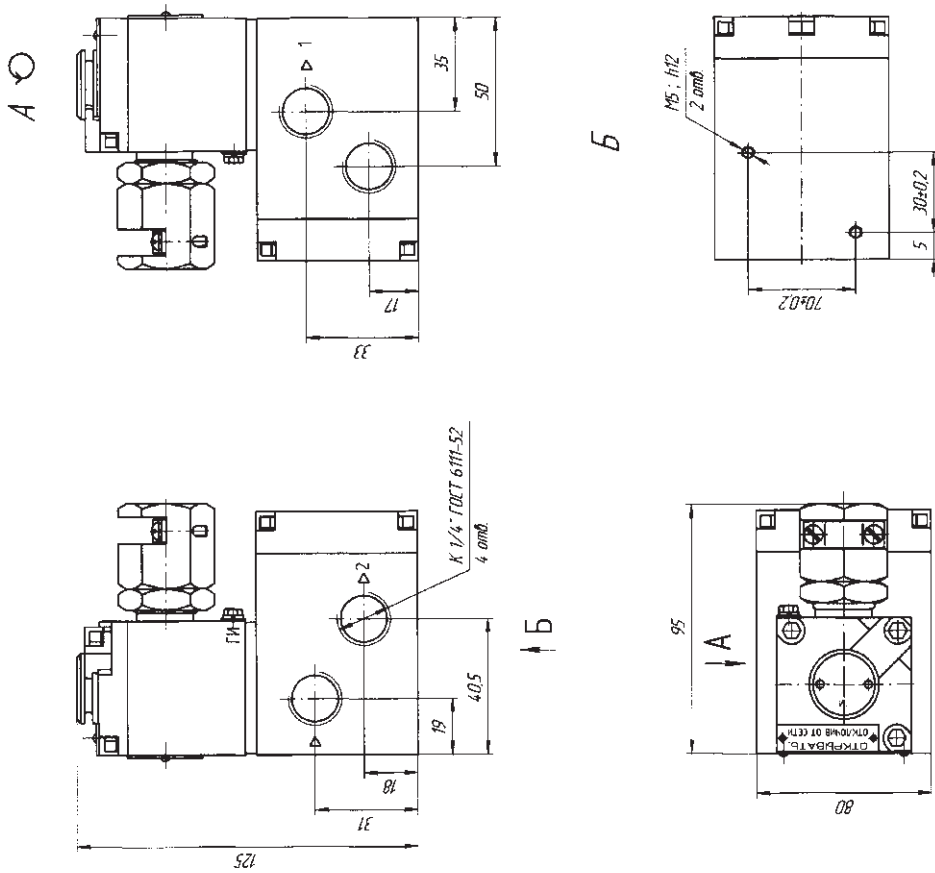


Рис. 3

Обозначение	Шарф распределителя	Тип пневмоприбора	Л. №1
502.954.022-11	РДВ-4-11 ... РДВ-4-11-10	AT 051, AT 101, AT 201, AT 251	115
502.954.022-15	РДВ-4-15 ... РДВ-4-15-10	AT 301, AT 351, AT 401, AT 451, AT 501, AT 551, AT 601	125
502.954.022-13	РДВ-4-13 ... РДВ-4-13-10	AT 651	115
502.954.022-16	РДВ-4-16 ... РДВ-4-16-10	AT 701	125
502.954.022-14	РДВ-4-14 ... РДВ-4-14-10		115
502.954.022-17	РДВ-4-17 ... РДВ-4-17-10		125

Рис. 4

Распределитель двухпозиционный взрывозащищенный РДВ-4М

Код ОКП 42 1892

Код ТН ВЭД 8481 20 900 9

Назначение, исполнение и принцип действия

Распределитель двухпозиционный взрывозащищенный РДВ-4М (в дальнейшем — распределитель) предназначен для управления пневматическими приводами в автоматизированных системах управления технологическими процессами.

Распределитель соответствует «Общим правилам взрывобезопасности для взрывопожароопасных химических, нефтехимических и нефтеперерабатывающих производств» ПБ 09-540-03 и пригоден для использования в системах противоаварийной автоматической защиты (ПАЗ).

Взрывозащищенность распределителя обеспечивается применением электропривода взрывозащищенного ЭПВ-3 5Д2.952.003 ТУ имеющего уровень взрывозащиты «взрывобезопасный», вид взрывозащиты «взрывонепроницаемая оболочка», маркировку IExdIICT5, соответствующего ГОСТ Р 55330.0, ГОСТ Р 51330.1 и являющегося составной частью распределителя.

Распределитель выпускается в исполнениях, приведенных в таблице.

По защищенности от воздействия окружающей среды распределитель имеет защищенное от попадания внутрь изделия воды и твердых тел (пыли) исполнение, степень защиты IP65 по ГОСТ 14254.

Условия эксплуатации:

- температура окружающего воздуха — от минус 50 до плюс 60 °С;
- атмосферное давление от 84 до 106,7 кПа (от 630 до 800 мм рт. ст.);
- относительная влажность воздуха до 95 % при 35 °С и более низких температурах с конденсацией влаги.

Рабочая среда — сжатый воздух давлением от 0,1 до 0,8 МПа (от 1,0 до 8,0 кгс/см²), класс загрязненности сжатого воздуха — не ниже 9 по ГОСТ 17433-80, точка росы должна быть ниже минимальной рабочей температуры не менее, чем на 10 °С.

Допускаемое отклонение напряжения питания от номинального от минус 15 до плюс 10 %.

Таблица

Шифр исполнения	Род тока и напряжение питания $U_{ном}$, В	Конструктивные отличия	Способ монтажа кабеля	Тип привода
РДВ-4М-01	~ 220	Резьбовое присоединение, клеммная колодка под винт	Труба 1/2"	—
РДВ-4М-02	– 110			
РДВ-4М-03	– 48			
РДВ-4М-04	– 24			
РДВ-4М-05	~ 220	Резьбовое присоединение, клеммная колодка с пружинным зажимом		
РДВ-4М-06	– 110			
РДВ-4М-07	– 48			
РДВ-4М-08	– 24			
РДВ-4М-09	~ 220	Резьбовое присоединение, клеммная колодка под винт	Металлорукав	
РДВ-4М-10	– 110			
РДВ-4М-11	– 48			
РДВ-4М-12	– 24			

Шифр исполнения	Род тока и напряжение питания $U_{ном}, В$	Конструктивные отличия	Способ монтажа кабеля	Тип привода
РДВ-4М-13	~ 220	Резьбовое присоединение, клеммная колодка с пружинным зажимом	Металлорукав	—
РДВ-4М-14	– 110			
РДВ-4М-15	– 48			
РДВ-4М-16	– 24			
РДВ-4М-17	~ 220	Стыковое присоединение NAMUR, клеммная колодка под винт	Труба 1/2"	АТ 051... АТ 601
РДВ-4М-18	– 110			
РДВ-4М-19	– 48			
РДВ-4М-20	– 24			
РДВ-4М-21	~ 220	Стыковое присоединение NAMUR, клеммная колодка с пружинным зажимом	Металлорукав	
РДВ-4М-22	– 110			
РДВ-4М-23	– 48			
РДВ-4М-24	– 24			
РДВ-4М-25	~ 220	Стыковое присоединение NAMUR, клеммная колодка под винт	Металлорукав	
РДВ-4М-26	– 110			
РДВ-4М-27	– 48			
РДВ-4М-28	– 24			
РДВ-4М-29	~ 220	Стыковое присоединение NAMUR, клеммная колодка с пружинным зажимом	Труба 1/2"	
РДВ-4М-30	– 110			
РДВ-4М-31	– 48			
РДВ-4М-32	– 24			
РДВ-4М-33	~ 220	Стыковое присоединение NAMUR, клеммная колодка под винт	Труба 1/2"	АТ 651, АТ 751
РДВ-4М-34	– 110			
РДВ-4М-35	– 48			
РДВ-4М-36	– 24			
РДВ-4М-37	~ 220	Стыковое присоединение NAMUR, клеммная колодка с пружинным зажимом	Труба 1/2"	
РДВ-4М-38	– 110			
РДВ-4М-39	– 48			
РДВ-4М-40	– 24			
РДВ-4М-41	~ 220	Стыковое присоединение NAMUR, клеммная колодка под винт	Металлорукав	
РДВ-4М-42	– 110			
РДВ-4М-43	– 48			
РДВ-4М-44	– 24			
РДВ-4М-45	~ 220	Стыковое присоединение NAMUR, клеммная колодка с пружинным зажимом	Металлорукав	
РДВ-4М-46	– 110			
РДВ-4М-47	– 48			
РДВ-4М-48	– 24			

Продолжение таблицы

Шифр исполнения	Род тока и напряжение питания $U_{ном}, В$	Конструктивные отличия	Способ монтажа кабеля	Тип привода	
РДВ-4М-49	~ 220	Стыковое присоединение NAMUR, клеммная колодка под винт	Труба 1/2"	АТ 701, АТ 801, АТ 1001	
РДВ-4М-50	– 110				
РДВ-4М-51	– 48				
РДВ-4М-52	– 24				
РДВ-4М-53	~ 220	Стыковое присоединение NAMUR, клеммная колодка с пружинным зажимом			
РДВ-4М-54	– 110				
РДВ-4М-55	– 48				
РДВ-4М-56	– 24				
РДВ-4М-57	~ 220	Стыковое присоединение NAMUR, клеммная колодка под винт	Металлорукав		
РДВ-4М-58	– 110				
РДВ-4М-59	– 48				
РДВ-4М-60	– 24				
РДВ-4М-61	~ 220	Стыковое присоединение NAMUR, клеммная колодка с пружинным зажимом			Для БУП-2
РДВ-4М-62	– 110				
РДВ-4М-63	– 48				
РДВ-4М-64	– 24				
РДВ-4М-65	~ 220	Стыковое присоединение NAMUR, клеммная колодка под винт			
РДВ-4М-66	– 110				
РДВ-4М-67	– 48	Стыковое присоединение NAMUR, клеммная колодка с пружинным зажимом			
РДВ-4М-68	– 24				

Примечание: По требованию заказчика распределители могут дополнительно выпускаться с напряжениями питания 127 В, 100 В, 24 В переменного тока и 220 В, 100 В, 60 В, 12 В постоянного тока.

Распределитель имеет два выходных канала — нормально закрытый (ток открывает) и нормально открытый (ток закрывает).

Конструкция распределителя предусматривает его ручное включение.

Распределитель может устанавливаться во взрывоопасных зонах классов 1, 2 согласно ГОСТ Р 51330.13, «Правилам устройства электроустановок» (ПУЭ гл. 7.3) и другим нормативно-техническим документам, определяющим применяемость электрооборудования во взрывоопасных средах.

Принцип действия распределителя аналогичен принципу действия распределителя РДВ-4.

Пример записи обозначения блока с напряжением питания 220 В переменного тока, резьбовым присоединением и клеммной колодкой под винт при его заказе и в документации другой продукции:

«Распределитель двухпозиционный взрывозащищенный РДВ-4М-01 5Д2.954.061 ТУ».

Технические данные

Диапазон давления сжатого воздуха на входе — от 0,1 до 0,8 МПа (от 1,0 до 8,0 кгс/см²).

Условный проход $D_y = 6$ мм.

Пропускная способность K_v — не менее 0,7 м³/ч.

Потребляемая мощность — не более 7 Вт или 7 В·А в зависимости от исполнения.

Средняя наработка на отказ — не менее $1,8 \cdot 10^6$ циклов срабатываний.

Средний полный срок службы — не менее 12 лет.

Назначенный срок службы — 10 лет.

Назначенный ресурс — $1 \cdot 10^6$ циклов срабатываний.

Габаритные и присоединительные размеры приведены на рис. 1, рис. 2, рис. 3, рис. 4, рис. 5.

Масса — не более 1,5 кг.

Монтаж и эксплуатация

Распределитель устанавливают во взрывоопасных зонах классов 1, 2 при этом следует руководствоваться ГОСТ Р 51330.13, гл. 3.4 «Электроустановки во взрывоопасных зонах» ПЭЭП, действующими «Правилами устройства электроустановок» ПУЭ и другими нормативными руководящими документами.

Распределители исполнений РДВ-4М-17...РДВ-4М-64 устанавливаются непосредственно на пневмопривод, с использованием комплектов монтажных частей, поставляемых с распределителями.

Электромонтаж распределителя выполняется кабелем МКШ 3×0,75 в соответствии с требованиями ПУЭ, ГОСТ Р 51330.1.

Монтаж кабеля ведется в стальной газовой трубе диаметром 1/2 дюйма (газовая труба соединяется с фитингом) или в металлорукаве типа РЗ-Ц-10 ТУ 22-5570-83 в зависимости от исполнения распределителя.

Все технические средства, устанавливаемые в линии питания распределителя, должны иметь условный проход не менее 6 мм. При несоблюдении этих условий распределитель будет неработоспособен в области малых давлений от 0,1 до 0,3 МПа (от 1,0 до 3,0 кгс/см²).

Распределитель должен быть заземлен как с помощью внутреннего заземляющего зажима, так и наружного, которые должны быть выполнены в соответствии с ГОСТ 21130. При этом необходимо руководствоваться ПУЭ.

Комплектность

В комплект поставки входит:

- распределитель двухпозиционный взрывозащищенный РДВ-4М (исполнение по заказу)... 1 шт.
- комплект инструмента и принадлежностей 1 компл.
- комплект монтажных частей (для исполнений РДВ-4М-17...РДВ-4М-32) 1 компл.
- комплект монтажных частей (для исполнений РДВ-4М-33...РДВ-4М-48) 1 компл.
- комплект монтажных частей (для исполнений РДВ-4М-49...РДВ-4М-64) 1 компл.
- руководство по эксплуатации 1 экз.
- руководство по эксплуатации (ЭПВ-3) 1 экз.
- этикетка 1 экз.
- этикетка (ЭПВ-3) 1 экз.

Габаритные и присоединительные размеры распределителей
РДВ-4М-01...РДВ-4М-08

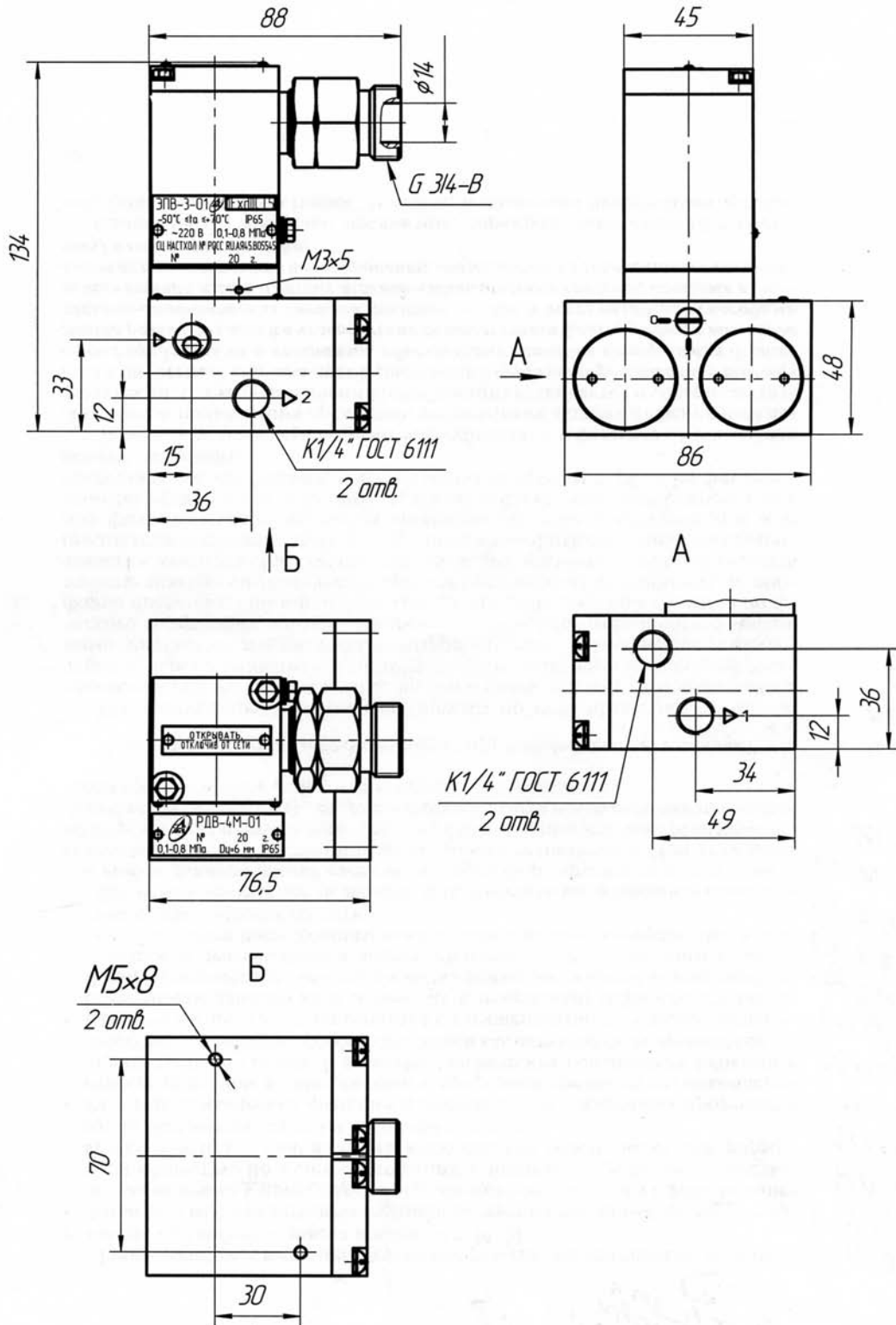


Рис. 1

Габаритные и присоединительные размеры распределителей РДВ-4М-09... РДВ-4М-16

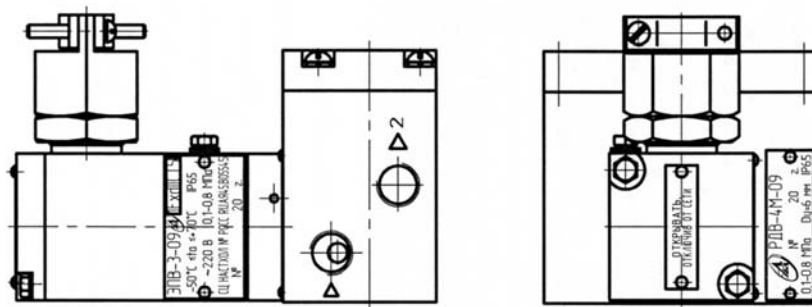


Рис. 2 Остальное — см. Рис. 1

Габаритные и присоединительные размеры распределителей РДВ-4М-17... РДВ-4М-24, РДВ-4М-33... РДВ-4М-40, РДВ-4М-49... РДВ-4М-56

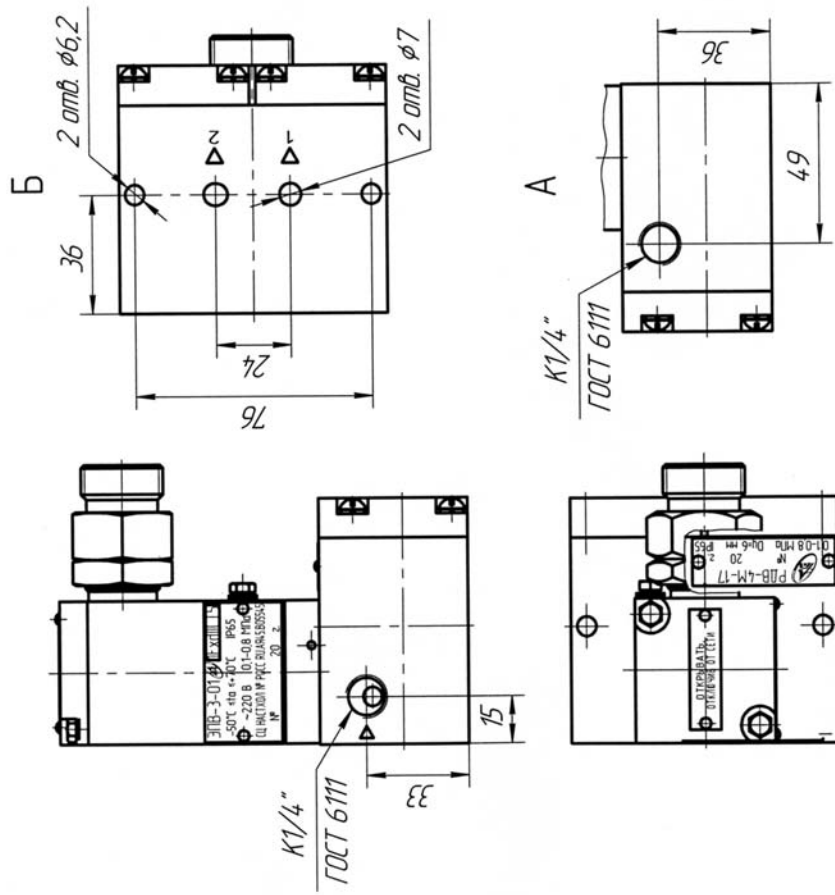
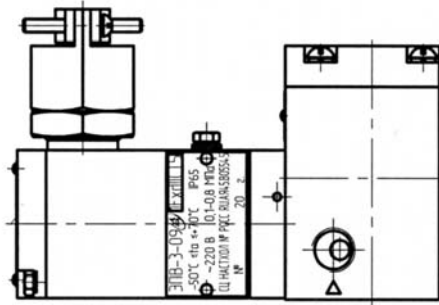


Рис. 3 Остальное — см. Рис. 1

Габаритные и присоединительные размеры распределителей РДВ-4М-25...РДВ-4М-32, РДВ-4М-41...РДВ-4М-48, РДВ-4М-57...РДВ-4М-64



Габаритные и присоединительные размеры распределителей РДВ-4М-65...РДВ-4М-68

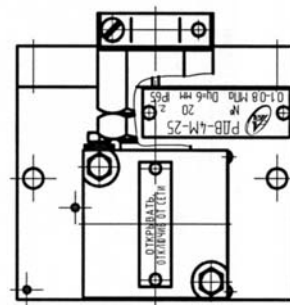
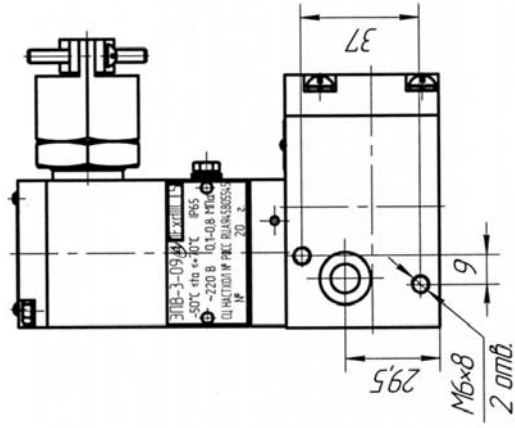


Рис. 4 Остальное — см. Рис. 3

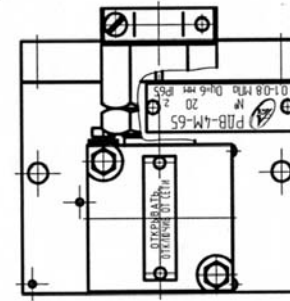
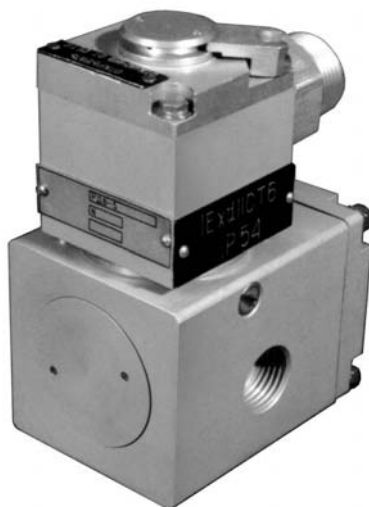


Рис. 5 Остальное — см. Рис. 4

Распределитель двухпозиционный взрывозащищенный РДВ-5

Код ОКП 37 1261
Код ТН ВЭД 8481 80 990 0

Разрешение ростехнадзора № РРС 00-046598
Сертификат соответствия № РОСС RU.АЯ45.В05798



Назначение, исполнение и принцип действия

Распределитель двухпозиционный взрывозащищенный РДВ-5 с условным проходом $D_y = 15$ мм предназначен для управления пневматическими поворотными приводами и цилиндрами в автоматизированных системах управления технологическими процессами.

Распределитель соответствует «Общим правилам взрывобезопасности для взрывопожароопасных химических, нефтехимических и нефтеперерабатывающих производств» ПБ 09-540-03 и пригоден для использования в системах противоаварийной автоматической защиты (ПАЗ).

Распределитель имеет уровень взрывозащиты «взрывобезопасный», вид взрывозащиты «взрывонепроницаемая оболочка» по ГОСТ Р 51330.1, маркировку взрывозащиты 1ExdIICT6 по ГОСТ Р 51330.0.

Распределитель может устанавливаться во взрывоопасных зонах классов 1, 2 согласно ГОСТ Р 51330.13, «Правилам устройства электроустановок» ПУЭ гл. 7.3 и другим нормативно-техническим документам, определяющим применяемость электрооборудования во взрывоопасных зонах.

Условия эксплуатации:

- температура окружающего воздуха от минус 50 до плюс 70 °С;
- атмосферное давление от 84 до 106,7 кПа (от 630 до 800 мм рт. ст.);
- относительная влажность воздуха до 100 % при 30 °С и более низких температурах с конденсацией влаги.

Степень защиты от проникновения твердых предметов и воды — IP54 по ГОСТ 14254.

Распределитель выпускается в различных исполнениях в зависимости от напряжения электрического питания, электро- и пневмомонтажа, указанных в таблице. Конструктивное исполнение распределителя — нормально закрытый (ток открывает).

Распределитель состоит из распределительного и управляющего устройств.

Вид управления — электромагнитный.

Схема кинематическая распределителя приведена на рис.1.

Принцип действия распределителя состоит в следующем.

При подаче электрического сигнала на электромагнитную систему якорь занимает крайнее верхнее положение, сопло С4 закрывается, а сопло С3 открывается, соединяя камеру А с камерой Г (см. рис.1).

Таблица

Шифр исполнения	Напряжение питания, В	Конструктивные отличия	Тип привода
РДВ-5	24 постоянного тока	Резьбовое присоединение, клеммная колодка под винт	—
РДВ-5-01	220 переменного тока		
РДВ-5-02	48 постоянного тока		
РДВ-5-03	220 постоянного тока		
РДВ-5-04	110 постоянного тока		
РДВ-5-05	100 переменного тока		
РДВ-5-06	100 постоянного тока		
РДВ-5-07	24 переменного тока		
РДВ-5-08	12 постоянного тока		
РДВ-5-09	60 постоянного тока		
РДВ-5-10	127 переменного тока		
РДВ-5-11	24 постоянного тока	Стыковое присоединение NAMUR, клеммная колодка под винт	АТ651, АТ701
РДВ-5-12		Стыковое присоединение NAMUR, клеммная колодка с пружинным зажимом	АТ651, АТ701
РДВ-5-13		Резьбовое присоединение, клеммная колодка с пружинным зажимом	—
РДВ-5-11-01	220 переменного тока	Стыковое присоединение NAMUR, клеммная колодка под винт	АТ651, АТ701
РДВ-5-11-02	48 постоянного тока		
РДВ-5-11-03	220 постоянного тока		
РДВ-5-11-04	110 постоянного тока		
РДВ-5-11-05	100 переменного тока		
РДВ-5-11-06	100 постоянного тока		
РДВ-5-11-07	24 переменного тока		
РДВ-5-11-08	12 постоянного тока		
РДВ-5-11-09	60 постоянного тока		
РДВ-5-11-10	127 переменного тока		
РДВ-5-12-01	220 переменного тока	Стыковое присоединение NAMUR, клеммная колодка с пружинным зажимом	АТ651, АТ701
РДВ-5-12-02	48 постоянного тока		
РДВ-5-12-03	220 постоянного тока		
РДВ-5-12-04	110 постоянного тока		
РДВ-5-12-05	100 переменного тока		
РДВ-5-12-06	100 постоянного тока		
РДВ-5-12-07	24 переменного тока		
РДВ-5-12-08	12 постоянного тока		
РДВ-5-12-09	60 постоянного тока		
РДВ-5-12-10	127 переменного тока		

Шифр исполнения	Напряжение питания, В	Конструктивные отличия	Тип привода
РДВ-5-13-01	220 переменного тока	Резьбовое присоединение, клеммная колодка с пружинным зажимом	—
РДВ-5-13-02	48 постоянного тока		
РДВ-5-13-03	220 постоянного тока		
РДВ-5-13-04	110 постоянного тока		
РДВ-5-13-05	100 переменного тока		
РДВ-5-13-06	100 постоянного тока		
РДВ-5-13-07	24 переменного тока		
РДВ-5-13-08	12 постоянного тока		
РДВ-5-13-09	60 постоянного тока		
РДВ-5-13-10	127 переменного тока		

Под действием давления в камере Г шток 3 перемещается в положение, при котором сопло С1 закрывается, а сопло С2 открывается, при этом камера Б через камеру В сообщается с атмосферой.

При снятии электрического сигнала якорь занимает первоначальное положение, при котором камера А сообщается с камерой Б.

Конструкция распределителя предусматривает его ручное включение.

Габаритные и установочные размеры распределителя приведены на рис. 2, рис. 3, рис. 4.

Пример записи обозначения распределителя на напряжение питания 220 В переменного тока при заказе и в документации другой продукции:

«Распределитель двухпозиционный взрывозащищенный РДВ-5-01 5Д2.954.042 ТУ».

Технические данные

Диапазон рабочих давлений — от 0,1 до 0,8 МПа (от 1,0 до 8,0 кгс/см²).

Условный проход $D_y = 15$ мм.

Пропускная способность $K_v = 2,5$ м³/ч.

Потребляемая мощность — не более 7 Вт или 7 В·А.

Средняя наработка до отказа — не менее 292000 ч.

Ресурс распределителя — $1 \cdot 10^6$ циклов срабатываний.

Средний полный срок службы — 12 лет.

Габаритные размеры — не более 140×110×65 мм.

Масса распределителя — не более 1,6 кг.

Монтаж и эксплуатация

Распределитель устанавливают во взрывоопасных зонах непосредственно у пневмопривода, при этом следует руководствоваться гл. 3.4 «Электроустановки во взрывоопасных зонах» ПЭЭП, действующими «Правилами устройства электроустановок» ПУЭ и другими нормативно-техническими документами, определяющими применение электрооборудования во взрывоопасных зонах.

Распределитель должен быть смонтирован на месте эксплуатации и заземлен как с помощью внутреннего заземляющего зажима, так и наружного, которые должны быть выполнены в соответствии с ГОСТ 21130. Наружный заземляющий зажим распределителя необходимо соединить стальной шиной с общей линией заземления.

Вводное устройство рассчитано на применение кабеля марки МКШ 3×0,75 ГОСТ 10348 с наружным диаметром 7,7 мм.

Монтаж кабеля в распределителях РДВ-5 ... РДВ-5-10 ведется в газовой трубе диаметром 1/2 дюйма. Газовая труба соединяется с фитингом.

Монтаж кабеля в распределителях исполнений РДВ-5-11... РДВ-5-13-10 ведется в металло-рукаве типа РЗ-Ц-10 ТУ 22-5570-83.

Распределители исполнений РДВ-5-11... РДВ-5-12-10, монтируется непосредственно на приводах с использованием комплектов монтажных частей, поставляемых с изделиями.

При монтаже необходимо проверить состояние взрывозащитных поверхностей деталей, подвергаемых разборке (механические повреждения не допускаются).

Монтаж пневматических линий распределителя производится с использованием металлических и полиэтиленовых трубок, рассчитанных на рабочее давление не менее 0,8 МПа (8,0 кгс/см²).

Все технические средства, устанавливаемые в линии питания распределителя, должны иметь условный проход не менее 15 мм. При несоблюдении этих условий распределитель будет неработоспособен в области малых давлений от 0,1 до 0,3 МПа (от 1,0 до 3,0 кгс/см²).

Присоединение внешних коммуникаций — 3 отверстия G $\frac{1}{2}$.

Комплектность

В комплект поставки входят:

- распределитель двухпозиционный взрывозащищенный РДВ-5 (исполнение по заказу) 1 шт.
- комплект инструмента и принадлежностей 1 компл.
- комплект монтажных частей (для исполнений РДВ-5-11... РДВ-5-13-10) 1 компл.
- руководство по эксплуатации 1 экз.
- этикетка 1 экз.

Схема кинематическая распределителя РДВ-5

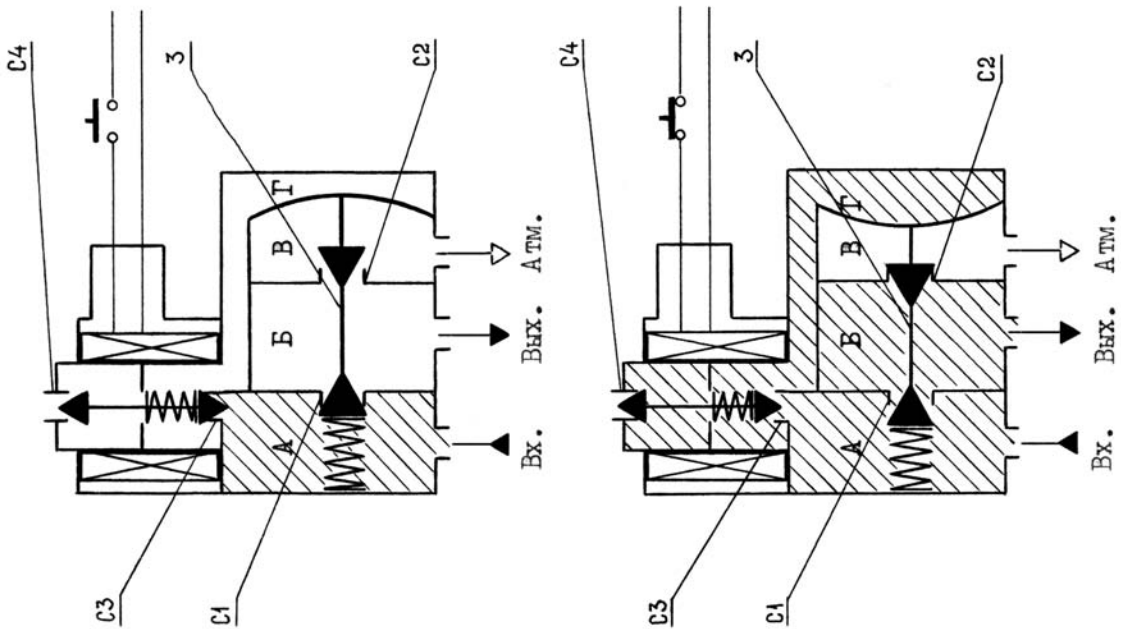


Рис. 1

Габаритные и установочные размеры распределителей РДВ-5, РДВ-5-01... РДВ-5-10

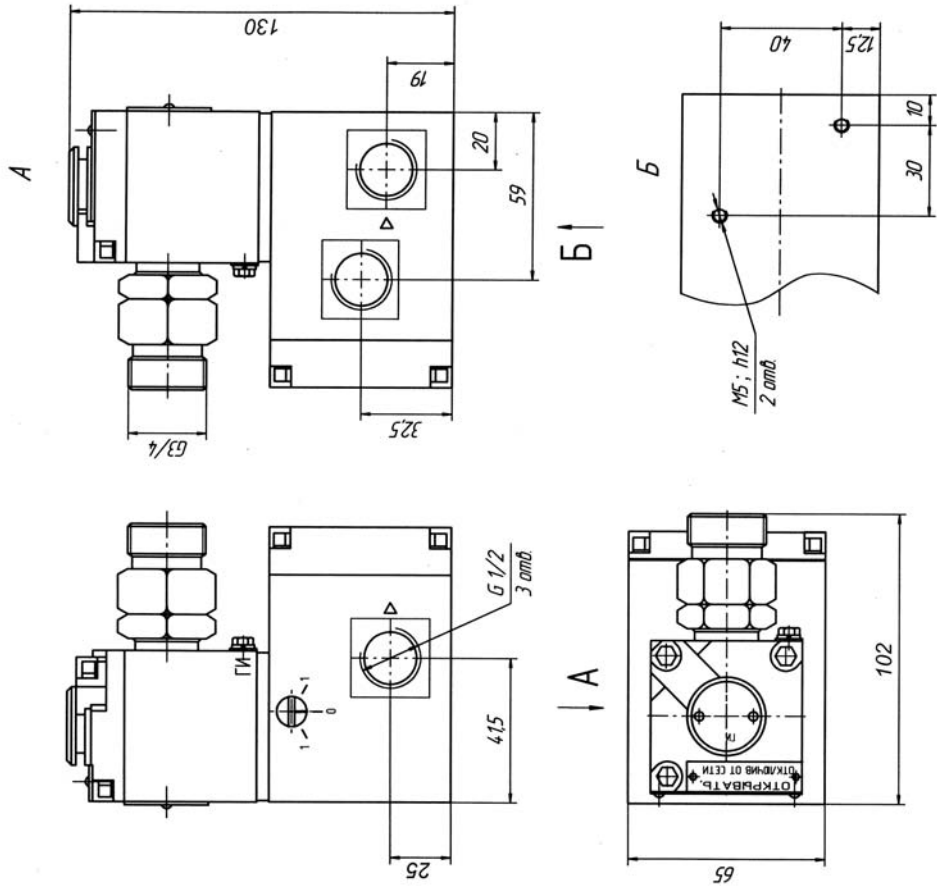
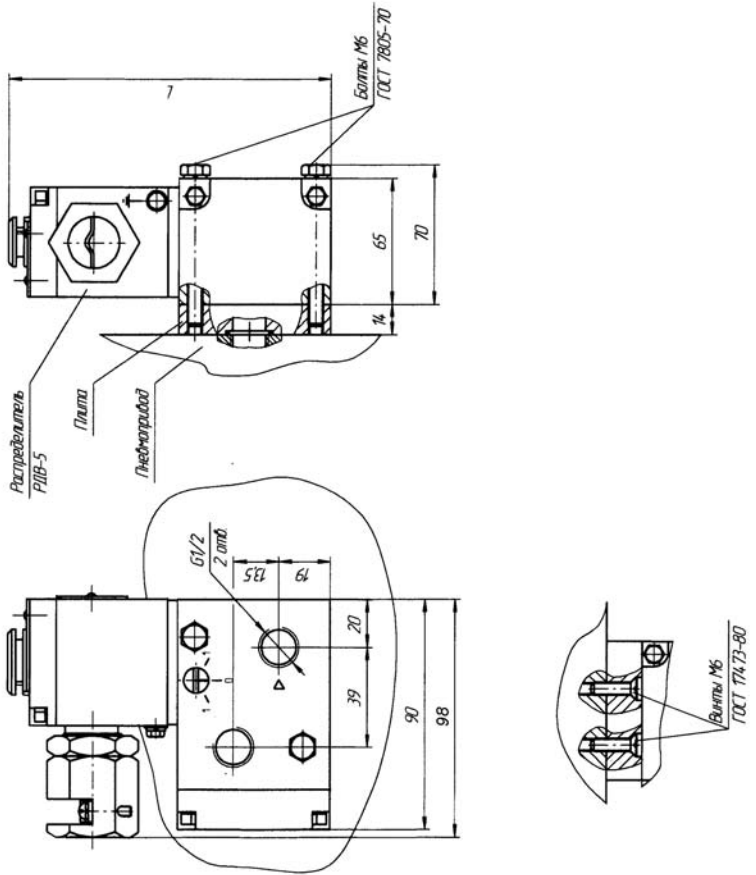


Рис. 2

Габаритные и установочные размеры распределителей РДВ-5-11... РДВ-5-11-10, РДВ-5-12... РДВ-5-12-10 со стыковой поверхностью NAMUR



Шифр	L, мм
РДВ-5-11... РДВ-5-11-10	130
РДВ-5-12... РДВ-5-12-10	140

Рис. 3

Габаритные и установочные размеры распределителей РДВ-5-13... РДВ-5-13-10

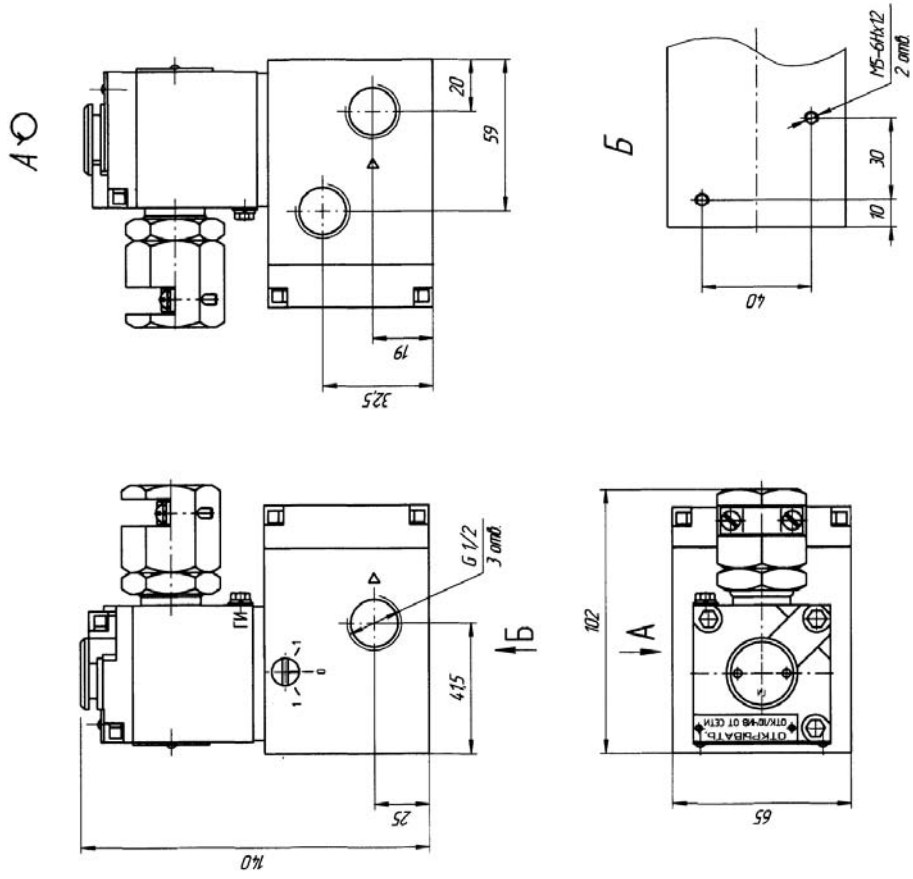


Рис. 4

Распределитель двухпозиционный взрывозащищенный РДВ-5М

Код ОКП 42 1892

Код ТН ВЭД 8481 20 900 9

Назначение, исполнение и принцип действия

Распределитель двухпозиционный взрывозащищенный РДВ-5М (в дальнейшем — распределитель) предназначен для управления пневматическими приводами в автоматизированных системах управления технологическими процессами.

Распределитель соответствует «Общим правилам взрывобезопасности для взрывопожароопасных химических, нефтехимических и нефтеперерабатывающих производств» ПБ 09-540-03 и пригоден для использования в системах противоаварийной автоматической защиты (ПАЗ).

Взрывозащищенность распределителя обеспечивается применением электропривода взрывозащищенного ЭПВ-3 5Д2.952.003 ТУ, имеющего уровень взрывозащиты «взрывобезопасный», вид взрывозащиты «взрывонепроницаемая оболочка», маркировку IExdIICT5, соответствующего ГОСТ Р 55330.0, ГОСТ Р 51330.1 и являющегося составной частью распределителя.

Распределитель может устанавливаться во взрывоопасных зонах классов 1, 2 согласно ГОСТ Р 51330.13, «Правилам устройства электроустановок» (ПУЭ гл. 7.3) и другим нормативно-техническим документам, определяющим применяемость электрооборудования во взрывоопасных средах.

Распределитель в зависимости от напряжения электрического питания электро- и пневмомонтажа выпускается в исполнениях, приведенных в таблице.

Таблица

Шифр исполнения	Род тока и напряжение питания $U_{ном}, В$	Конструктивные отличия	Способ монтажа кабеля	Тип привода	Рис.
РДВ-5М -01	~ 220	Резьбовое присоединение, клеммная колодка под винт	Труба 1/2"	—	1
РДВ-5М -02	– 110				
РДВ-5М -03	– 48				
РДВ-5М -04	– 24				
РДВ-5М -05	~ 220	Резьбовое присоединение, клеммная колодка с пружинным зажимом			
РДВ-5М -06	– 110				
РДВ-5М -07	– 48				
РДВ-5М -08	– 24				
РДВ-5М -09	~ 220	Резьбовое присоединение, клеммная колодка под винт	Металло-рукав	—	2
РДВ-5М -10	– 110				
РДВ-5М -11	– 48				
РДВ-5М -12	– 24				
РДВ-5М -13	~ 220	Резьбовое присоединение, клеммная колодка с пружинным зажимом			
РДВ-5М -14	– 110				
РДВ-5М -15	– 48				
РДВ-5М -16	– 24				

Шифр исполнения	Род тока и напряжение питания $U_{ном}, В$	Конструктивные отличия	Способ монтажа кабеля	Тип привода	Рис.
РДВ-5М -17	~ 220	Стыковое присоединение NAMUR, клеммная колодка под винт	Труба 1/2"	АТ 651, АТ 751	3
РДВ-5М -18	– 110				
РДВ-5М -19	– 48				
РДВ-5М -20	– 24				
РДВ-5М -21	~ 220	Стыковое присоединение NAMUR, клеммная колодка с пружинным зажимом	Металло-рукав	АТ 651, АТ 751	4
РДВ-5М -22	– 110				
РДВ-5М -23	– 48				
РДВ-5М -24	– 24				
РДВ-5М -25	~ 220	Стыковое присоединение NAMUR, клеммная колодка под винт	Металло-рукав	АТ 651, АТ 751	4
РДВ-5М -26	– 110				
РДВ-5М -27	– 48				
РДВ-5М -28	– 24				
РДВ-5М -29	~ 220	Стыковое присоединение NAMUR, клеммная колодка с пружинным зажимом	Металло-рукав	АТ 651, АТ 751	4
РДВ-5М -30	– 110				
РДВ-5М -31	– 48				
РДВ-5М -32	– 24				

Примечание: По требованию заказчика распределители могут дополнительно выпускаться с напряжениями питания 127 В, 100 В, 24 В переменного тока и 220 В, 100 В, 60 В, 12 В постоянного тока.

По защищенности от воздействия окружающей среды распределитель имеет защищенное от попадания внутрь изделия воды и твердых тел (пыли) исполнение, степень защиты IP65 по ГОСТ 14254.

Условия эксплуатации:

- температура окружающего воздуха от минус 50 до плюс 70 °С;
- атмосферное давление от 84 до 106,7 кПа (от 630 до 800 мм рт. ст.);
- относительная влажность воздуха до 95 % при 30 °С и более низких температурах с конденсацией влаги.

Рабочая среда — сжатый воздух давлением от 0,1 до 0,8 МПа (от 1,0 до 8,0 кгс/см²), класс загрязненности сжатого воздуха — не ниже 9 по ГОСТ 17433, точка росы должна быть ниже минимальной рабочей температуры не менее, чем на 10 °С.

Допускаемое отклонение напряжения питания от номинального от минус 15 до плюс 10 %.

Распределитель имеет один выходной канал — нормально закрытый (ток открывает).

Конструкция распределителя предусматривает его ручное включение.

Принцип действия распределителя аналогичен принципу действия распределителя РДВ-5.

Пример записи обозначения блока с напряжением питания 220 В переменного тока, резьбовым присоединением и клеммной колодкой под винт при его заказе и в документации другой продукции:

«Распределитель двухпозиционный взрывозащищенный РДВ-5М-01 5Д2.954.062 ТУ».

Технические данные

Диапазон давления сжатого воздуха на входе — от 0,1 до 0,8 МПа (от 1,0 до 8,0 кгс/см²).

Условный проход $D_y = 15$ мм.

Пропускная способность K_v — не менее 2,5 м³/ч.

Потребляемая мощность — не более 7 Вт или 7 В·А.

Средняя наработка на отказ — не менее $1,8 \cdot 10^6$ циклов срабатываний.

Средний полный срок службы — не менее 12 лет.

Назначенный срок службы — 10 лет.

Назначенный ресурс — $1 \cdot 10^6$ циклов срабатываний.

Габаритные и присоединительные размеры приведены на рис. 1, рис. 2, рис. 3, рис. 4.

Масса — не более 1,6 кг.

Монтаж и эксплуатация

Распределитель устанавливают во взрывоопасных зонах классов 1, 2 при этом следует руководствоваться ГОСТ Р 51330.13, гл. 3.4 «Электроустановки во взрывоопасных зонах» ПЭЭП, действующими «Правилами устройства электроустановок» ПУЭ и другими нормативными руководящими документами.

Электромонтаж распределителя выполняется кабелем МКШ 3×0,75 в соответствии с требованиями ПУЭ, ГОСТ Р 51330.13.

Монтаж кабеля ведется в стальной газовой трубе диаметром 1/2 дюйма (газовая труба соединяется с фитингом) или в металлорукаве типа РЗ-Ц-10 ТУ 22-5570-83 в зависимости от исполнения распределителя.

Распределители исполнений РДВ-5М-17...РДВ-5М-32 устанавливаются непосредственно на пневмопривод, с использованием комплектов монтажных частей, поставляемых с распределителями.

Все технические средства, устанавливаемые в линии питания распределителя, должны иметь условный проход не менее 15 мм. При несоблюдении этих условий распределитель будет неработоспособен в области малых давлений от 0,1 до 0,3 МПа (от 1,0 до 3,0 кгс/см²).

Распределитель должен быть заземлен как с помощью внутреннего заземляющего зажима, так и наружного, которые должны быть выполнены в соответствии с ГОСТ 21130. При этом необходимо руководствоваться ПУЭ.

Комплектность

В комплект поставки входит:

- распределитель двухпозиционный взрывозащищенный РДВ-5М (исполнение по заказу)...1 шт.
- комплект инструмента и принадлежностей 1 компл.
- комплект монтажных частей (для исполнений РДВ-5М-17...РДВ-5М-32) 1 компл.
- руководство по эксплуатации 1 экз.
- руководство по эксплуатации (ЭПВ-3) 1 экз.
- этикетка 1 экз.
- этикетка (ЭПВ-3) 1 экз.

Габаритные и присоединительные размеры
распределителей РДВ-5М-01...РДВ-5М-08

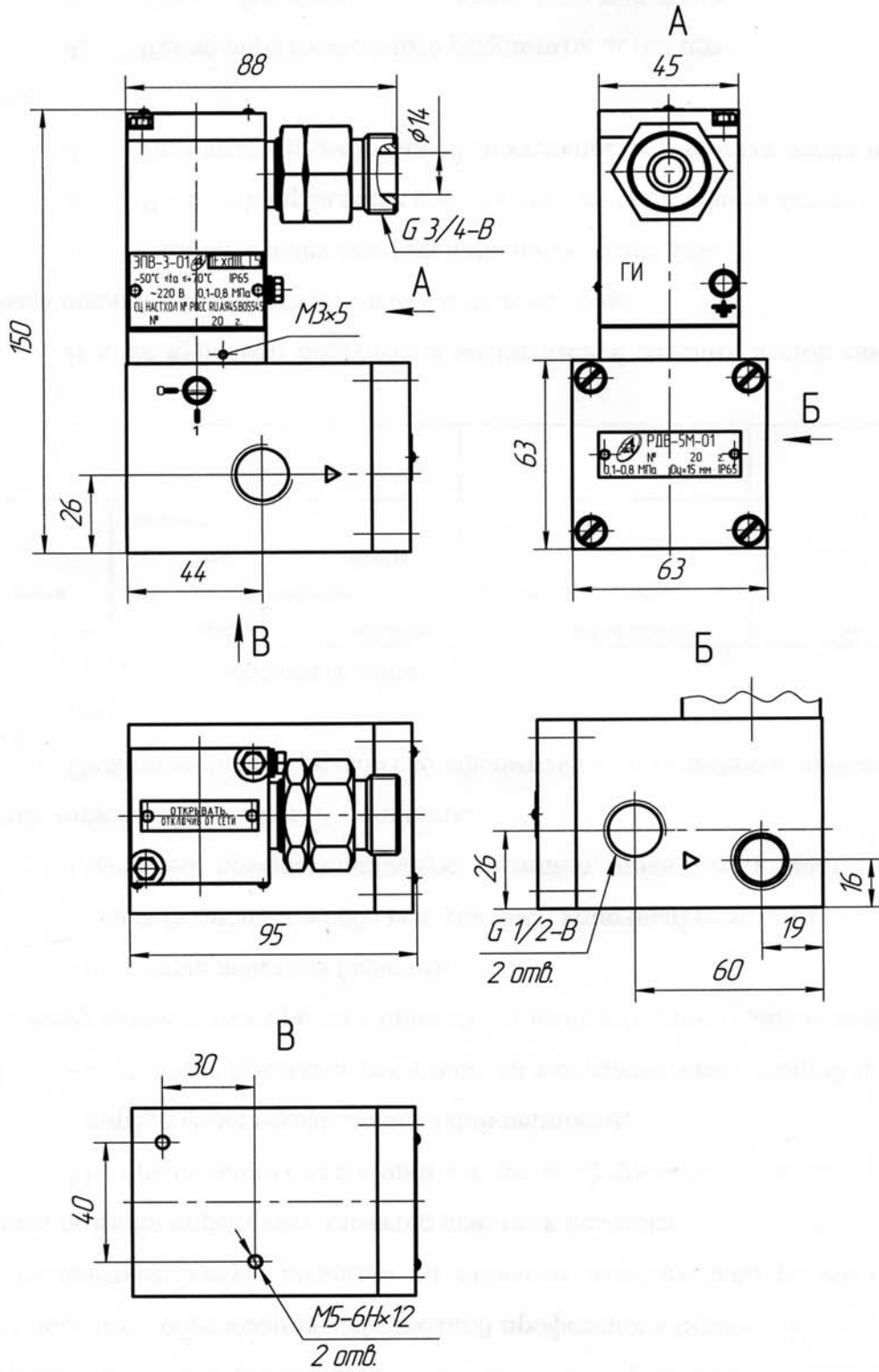


Рис. 1

Габаритные и присоединительные размеры распределителей РДВ-5М-09... РДВ-5М-16

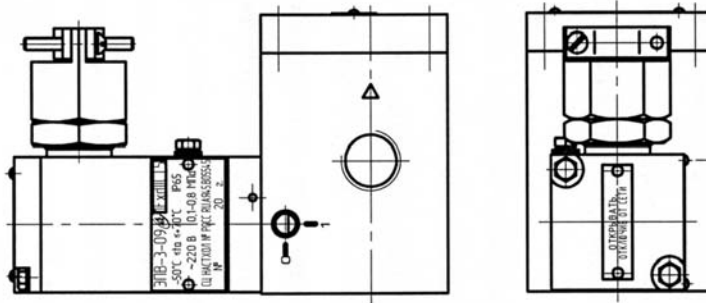


Рис. 2 Остальное — см. Рис. 1

Габаритные и присоединительные размеры распределителей РДВ-5М-17... РДВ-5М-24

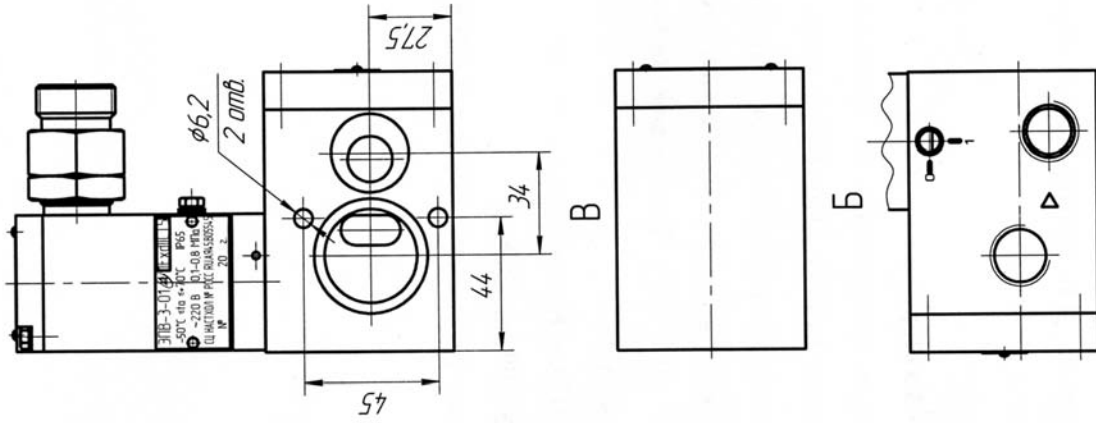


Рис. 3 Остальное — см. Рис. 1

Габаритные и присоединительные размеры распределителей
РДВ-5М-25...РДВ-5М-32

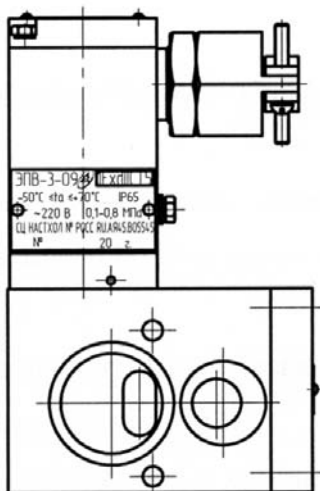


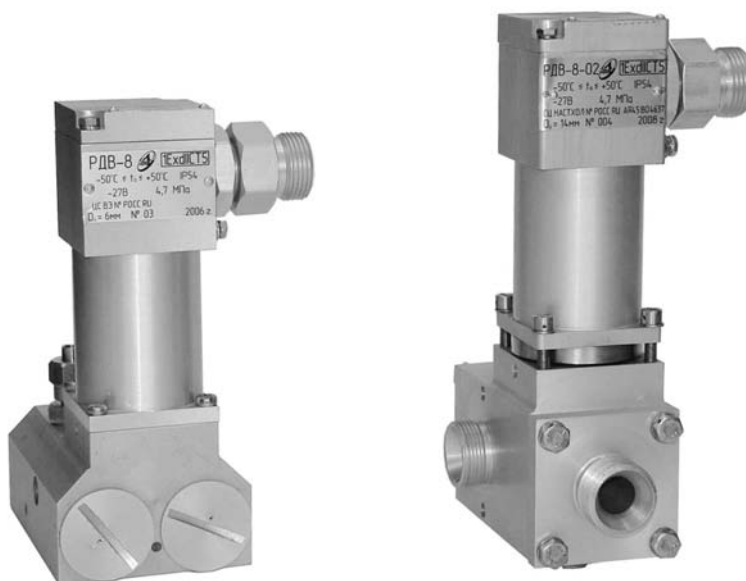
Рис. 4 Остальное — см. Рис. 3

Распределитель двухпозиционный взрывозащищенный РДВ-8

Код ОКП 42 1892

Код ТН ВЭД 8481 20 900 9

Сертификат соответствия № РОСС RU.АЯ45.В05990



Назначение, исполнение и принцип действия

Распределитель двухпозиционный взрывозащищенный РДВ-8 предназначен для дистанционного управления пневматическими приводами исполнительных механизмов.

Распределитель выпускается в трех исполнениях:

— РДВ-8 — пятилинейный двухпозиционный с электропневматическим управлением, условный проход $D_y = 6$ мм;

— РДВ-8-01 — пятилинейный двухпозиционный с электропневматическим управлением и ручным дублированием электрического сигнала, условный проход $D_y = 4$ мм;

— РДВ-8-02 — трехлинейный двухпозиционный с электропневматическим управлением, условный проход $D_y = 14$ мм;

Распределитель соответствует всем требованиям «Общих правил взрывобезопасности для взрывопожароопасных химических, нефтехимических и нефтеперерабатывающих производств» ПБ 09-540-03 и пригоден для использования в системах противоаварийной автоматической защиты (ПАЗ).

Распределитель имеет уровень взрывозащиты «взрывобезопасный», вид взрывозащиты «взрывонепроницаемая оболочка», маркировку взрывозащиты 1ExdIICT5, соответствует ГОСТ Р 51330.0, ГОСТ Р 51330.1.

Распределитель может применяться во взрывоопасных зонах классов 1, 2 согласно ГОСТ Р 51330.13, ПУЭ гл. 7.3 и другим нормативно-техническим документам, определяющим применяемость электрооборудования во взрывоопасных зонах.

Степень защиты от проникновения твердых предметов и воды — IP54 по ГОСТ 14254.

Условия эксплуатации:

— температура окружающего воздуха от минус 50 до плюс 50 °С;

— относительная влажность воздуха до 98 % при 35 °С и более низких температурах без конденсации влаги;

— рабочая среда — сжатый воздух или газообразный азот с влажностью, соответствующей точке выпадения росы при температуре не выше 55 °С.

Схема кинематическая распределителей РДВ-8 и РДВ-8-01 приведена на рис. 1.

Распределитель имеет два рабочих канала: нормально-закрытый (ток открывает) и нормально-открытый (ток закрывает).

Распределитель состоит из распределительного устройства I и электромагнита постоянного тока II.

При отсутствии электрического питания (рис. 1а) сжатый воздух со штуцера «ВХОД» по каналам поступает под клапаны К1, К2 и К3. При этом сжатый воздух через «ВЫХОД 1» поступает в полость исполнительного механизма, «ВЫХОД 2» через отверстие сброса С2 соединен с атмосферой.

При подаче электрического питания (рис. 1б) якорь электромагнита перемещает клапан К3, закрывая доступ воздуха по каналу «Д» в полость «Е». Одновременно полости «Е» и «Д» соединяются через канал «Г» с атмосферой.

В результате падения давления в полости «Е» клапан «К2» перемещается из исходного положения, тем самым открывая доступ воздуха в штуцер «ВЫХОД 2», закрывая сброс «С2» в атмосферу. По каналу «В» воздух поступает в полость «Б», над мембраной 1, которая, прогибаясь, перемещает клапан «К1» из исходного положения, закрывая тем самым доступ воздуха в штуцер «ВЫХОД 1», и соединяя его со сбросом «С1» в атмосферу.

В распределителе РДВ-8-01 предусмотрено ручное дублирование электрического сигнала с помощью винта ручного управления. При установке винта в положение «1» дублируется подача электрического сигнала и распределитель срабатывает, как описано выше при подаче электрического питания.

Схема кинематическая распределителя РДВ-8-02 приведена на рис. 2.

Распределитель имеет один рабочий канал нормально закрытый (ток открывает).

Распределитель состоит из распределительного устройства I и электромагнита постоянного тока II.

При отсутствии электрического питания (рис. 2а) сжатый воздух со штуцера «ВХОД» по каналам поступает под клапаны К1, К2 и в полости «Б» и «В», при этом «ВЫХОД» через отверстия сброса «С» соединен с атмосферой.

При подаче электрического питания (рис. 2б) якорь электромагнита перемещает клапан К2 закрывая доступ воздуха из полости «А» в полости «Б» и «В», одновременно полости «Б» и «В» через канал «Г» соединяются с атмосферой.

В результате падения давления в полости «В» поршень с клапаном К1 перемещается из исходного положения открывая доступ воздуха в штуцер «ВЫХОД» и перекрывая сброс «С» в атмосферу.

Габаритные и установочные размеры распределителей РДВ-8, РДВ-8-01, РДВ-8-02 приведены на рис. 3, рис. 4, рис. 5 соответственно.

Пример записи обозначения распределителя при заказе и в документации другой продукции: «Распределитель двухпозиционный взрывозащищенный РДВ-8 5Д2.954.058 ТУ».

Технические данные

Давление рабочей среды — (47^{+3}_{-12}) кгс/см².

Условный проход D_y — 6 мм, 4 мм или 14 мм (в зависимости от исполнения).

Напряжение питания — (27^{+3}_{-7}) В постоянного тока.

Потребляемая мощность — не более 20 Вт.

Средняя наработка до отказа — не менее 292000 час.

Назначенный ресурс распределителя — не менее 10000 срабатываний.

Средний срок службы распределителя — не менее 11 лет.

Габаритные и установочные размеры распределителя приведены на рис. 2.

Масса распределителя — не более 3,0 кг.

Монтаж и эксплуатация

Распределитель устанавливают во взрывоопасных зонах классов 1, 2 непосредственно у пневмопривода, при этом следует руководствоваться ГОСТ Р 51330.13, гл. 3.4 «Электроустановки во взрывоопасных зонах» ПЭЭП, действующими «Правилами устройства электроустановок» ПУЭ и другими нормативными руководящими документами.

Распределитель должен быть смонтирован на месте эксплуатации и заземлен как с помощью внутреннего заземляющего зажима, так и наружного, которые должны быть выпол-

нены в соответствии с ГОСТ 21130. При этом необходимо руководствоваться ПУЭ. Наружный заземляющий зажим распределителя соединить стальной шиной с общей линией заземления.

Монтаж распределителя должен осуществляться кабелем круглой формы с заполнением между жилами. Применение кабеля с полиэтиленовой изоляцией или в полиэтиленовой оболочке не допускается. Диаметр кабеля должен соответствовать маркировке уплотнительного кольца для него ($\varnothing 7,7$ — $\varnothing 8,5$ мм).

Монтаж кабеля ведется в стальной газовой трубе диаметром 3/4 дюйма. Газовая труба соединяется с фитингом.

При монтаже необходимо проверить состояние взрывозащитных поверхностей деталей, подвергаемых разборке (механические повреждения не допускаются).

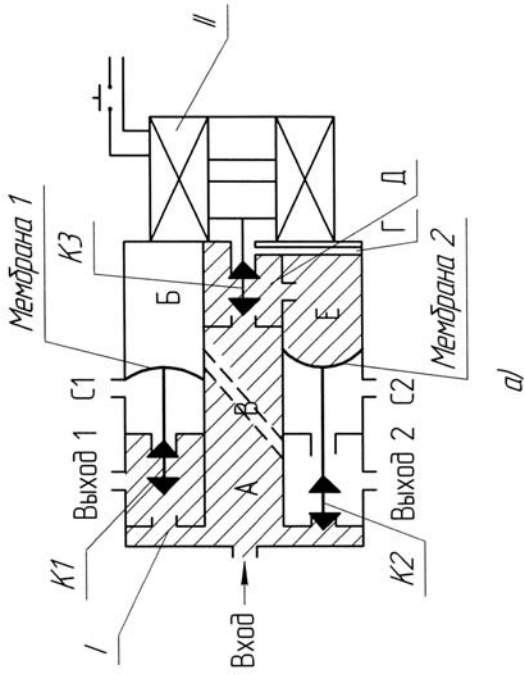
Габаритные и установочные размеры распределителя приведены на рис. 2.

Комплектность

В комплект поставки входят:

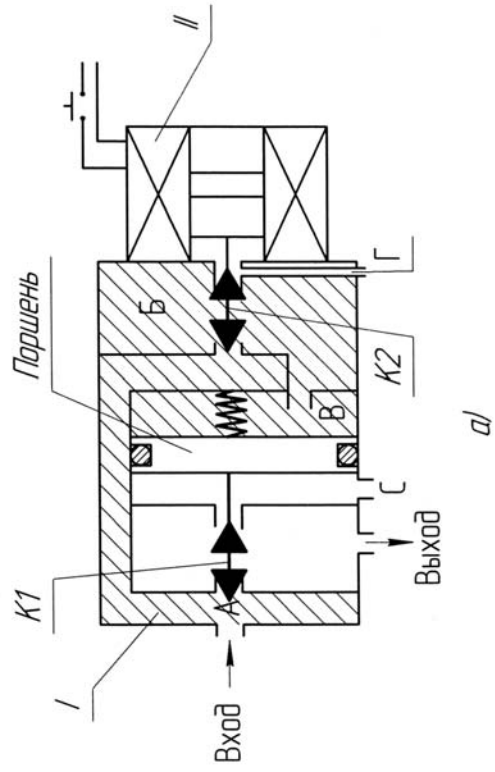
- распределитель двухпозиционный взрывозащищенный РДВ-8 (исполнение по заказу)1 шт.
- руководство по эксплуатации1 экз.
- паспорт.....1 экз.

Схема кинематическая распределителей РДВ-8 и РДВ-8-01



а) б) Рис. 1

Схема кинематическая распределителей РДВ-8-02



а) б) Рис. 2

Габаритные и присоединительные размеры
распределителя РДВ-8

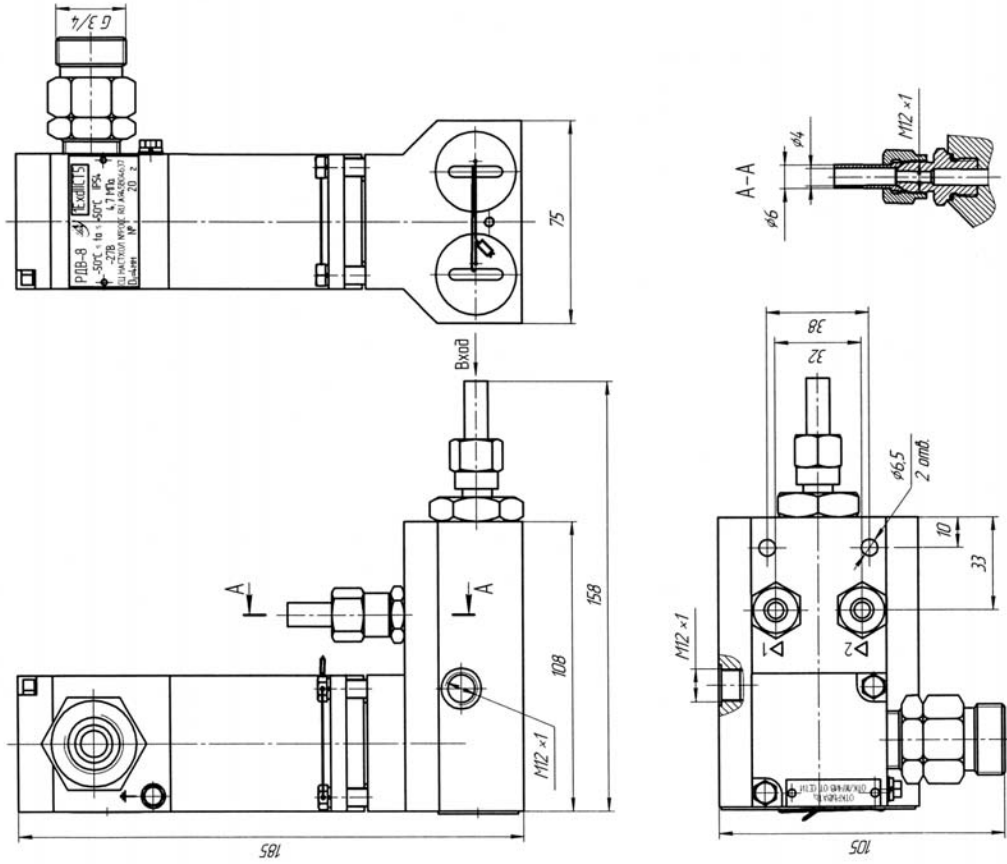


Рис. 3

Габаритные и присоединительные размеры
распределителя РДВ-8-01

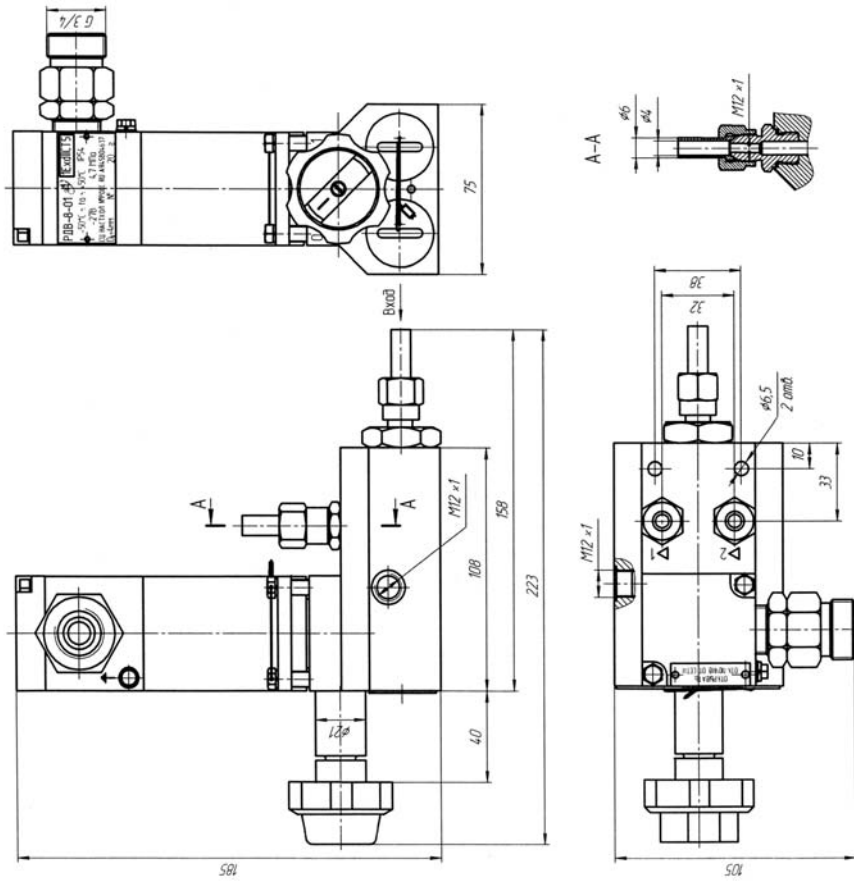


Рис. 4

Распределитель двухпозиционный взрывозащищенный РДВ-9Т

Код ОКП 42 1892

Код ТН ВЭД 8481 80 990 0



Назначение, исполнение и принцип действия

Распределитель двухпозиционный взрывозащищенный РДВ-9Т с условным проходом $D_y = 6$ мм предназначен для дистанционного управления пневматическими приводами исполнительных механизмов.

Распределитель соответствует всем требованиям «Общих правил взрывобезопасности для взрывопожароопасных химических, нефтехимических и нефтеперерабатывающих производств» ПБ 09-540-03 и пригоден для использования в системах противоаварийной автоматической защиты (ПАЗ).

Распределитель имеет уровень взрывозащиты «взрывобезопасный», вид взрывозащиты «взрывонепроницаемая оболочка», маркировку взрывозащиты 1ExdIICT4, соответствует ГОСТ Р 51330.0, ГОСТ Р 51330.1.

Распределитель может применяться во взрывоопасных зонах классов 1, 2 согласно ГОСТ Р 51330.13, ПУЭ гл. 7.3 и другим нормативно-техническим документам, определяющим применимость электрооборудования во взрывоопасных зонах.

Степень защиты от проникновения твердых предметов и воды IP65 по ГОСТ 14254, климатическое исполнение Т2 по ГОСТ 15150.

Условия эксплуатации:

- температура окружающего воздуха от минус 20 до плюс 80 °С;
- относительная влажность воздуха до 98 % при 20 °С и более низких температурах без конденсации влаги;
- рабочая среда — сжатый воздух.

Конструктивное исполнение распределителя — нормально закрытый (ток открывает).

Распределитель состоит из распределительного и управляющего устройств. Вид управления — электромагнитный. Электромагнитная катушка имеет две независимые обмотки — рабочую и резервную. На корпусе катушки имеются два кабельных ввода и два светодиодных индикатора, отображающих работу каждой обмотки.

Схема кинематическая распределителя приведена на рис. 1.

Принцип действия распределителя состоит в следующем.

При подаче электрического сигнала на одну из обмоток катушки якорь занимает крайнее нижнее положение (рис. 1б), перемещая «Клапан 2», который закрывает нижнее сопло, соединяя камеру Г с атмосферой (происходит сброс давления через отверстие С2). Под действием

давления «Клапан 1» перемещается, закрывая верхнее сопло. При этом камера А соединяется с камерой Б.

При снятие электрического сигнала якорь под действием пружины занимает крайнее верхнее положение (рис. 1а). Давление из камеры А поступает в камеру Г на мембрану, которая перемещает «Клапан 1», закрывая при этом нижнее сопло в камере Б. Давление на выходе отсутствует. Сброс давления из камеры В осуществляется через отверстие С1.

Конструкция распределителя предусматривает его ручное включение.

Габаритные и установочные размеры распределителя приведены на рис. 2.

Пример записи обозначения распределителя при заказе и в документации другой продукции: «Распределитель двухпозиционный взрывозащищенный РДВ-9Т 5Д2.954.057 ТУ».

Технические данные

Давление рабочей среды — от 2,5 до 5,5 МПа (от 25 до 55 кгс/см²).

Условный проход $D_y = 6$ мм.

Климатическое исполнение Т2 по ГОСТ 15150.

Напряжение питания — 28,5 В постоянного тока с допускаемым отклонением $\pm 5\%$.

Потребляемая мощность — не более 20 Вт.

Назначенный ресурс распределителя — не менее 10000 срабатываний.

Средний срок службы распределителя — не менее 11 лет.

Габаритные размеры — не более 210×130×165 мм.

Масса распределителя — не более 5,0 кг.

Монтаж и эксплуатация

Распределитель устанавливают во взрывоопасных зонах классов 1, 2 непосредственно у пневмопривода, при этом следует руководствоваться ГОСТ Р 51330.13, главой 3.4 «Электроустановки во взрывоопасных зонах» ПЭЭП, действующими «Правилами устройства электроустановок» ПУЭ и другими нормативными руководящими документами.

Перед монтажом распределитель должен быть осмотрен. При осмотре распределителя визуально проверить:

- целостность взрывонепроницаемой оболочки;
- наличие всех крепящих элементов;
- наличие маркировки взрывозащиты и предупредительной надписи;
- наличие заземляющих устройств;
- наличие средств уплотнения кабеля.

Распределитель должен быть смонтирован на месте эксплуатации и заземлен как с помощью внутреннего заземляющего зажима, так и наружного, которые должны быть выполнены в соответствии с ГОСТ 21130. При этом необходимо руководствоваться ПУЭ. Наружный заземляющий зажим распределителя соединить стальной шиной с общей линией заземления.

Монтаж распределителя должен осуществляться кабелем круглой формы с заполнением между жилами. Применение кабеля с полиэтиленовой изоляцией или в полиэтиленовой оболочке не допускается.

При монтаже необходимо проверить состояние взрывозащитных поверхностей деталей, подвергаемых разборке (механические повреждения не допускаются).

Габаритные и установочные размеры распределителя приведены на рис. 2.

Комплектность

В комплект поставки входят:

- распределитель двухпозиционный взрывозащищенный РДВ-9Т 1 шт.
- руководство по эксплуатации 1 экз.
- паспорт 1 экз.

Схема кинематическая распределителя РДВ-9Т

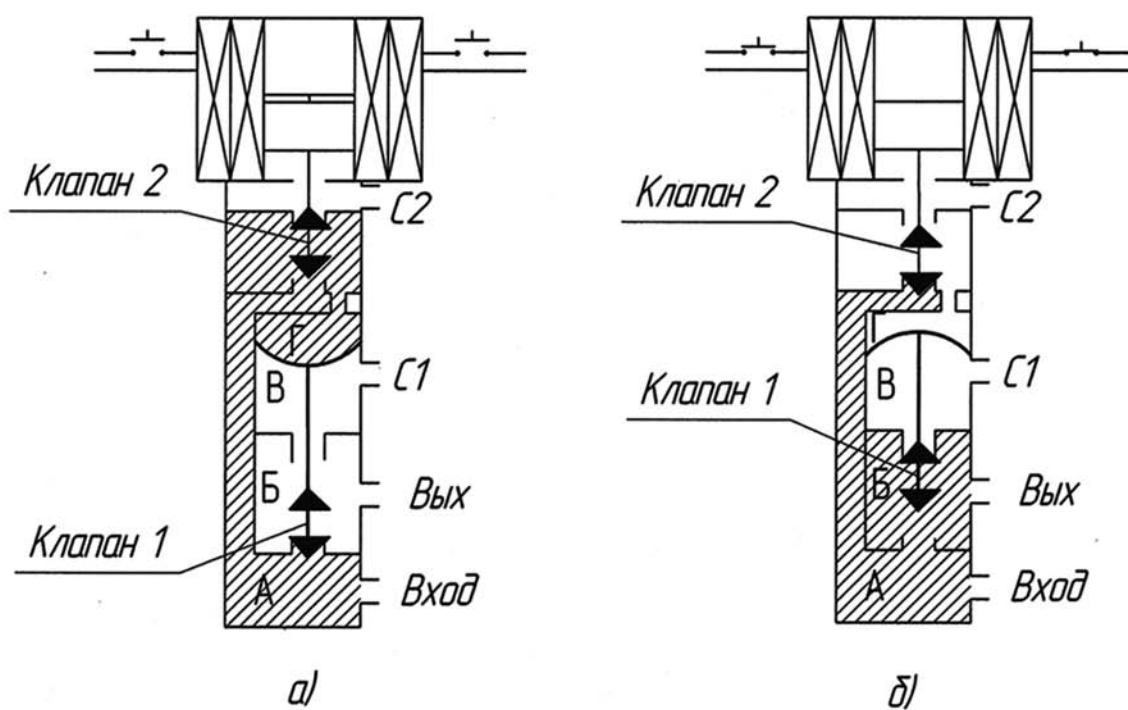


Рис. 1

Габаритные и присоединительные размеры распределителя РДВ-9Т

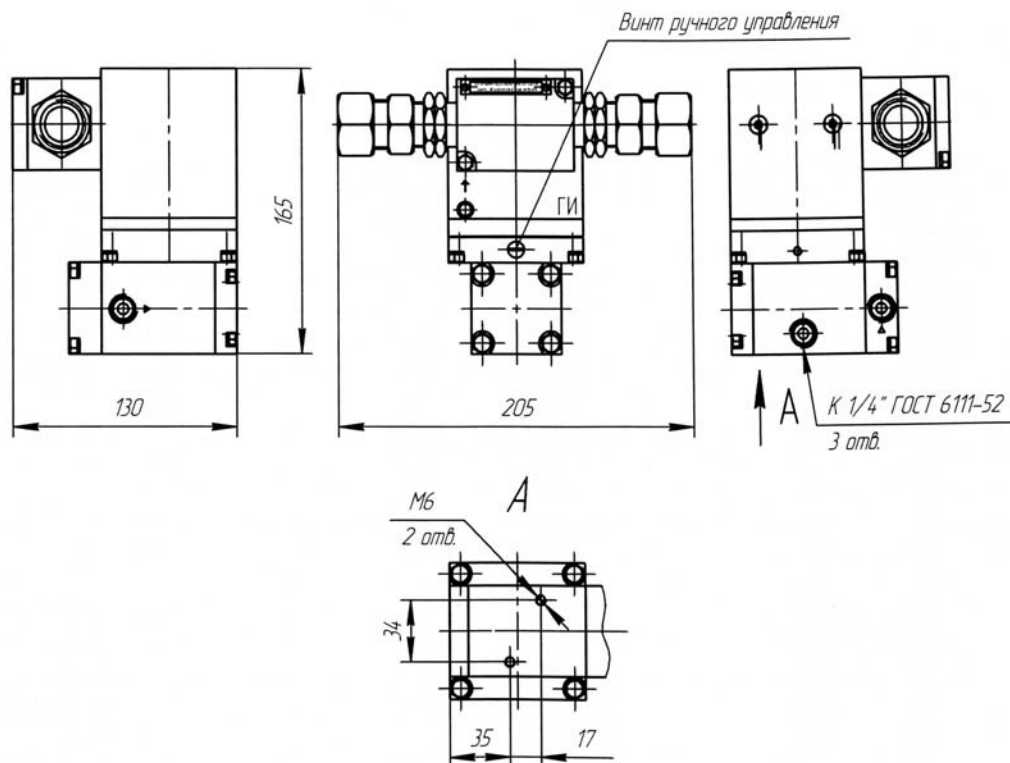


Рис. 2

Блок управления пневматический БУП-1

Код ОКП 42 1892

Код ТН ВЭД 8481 80 990 0



Назначение, исполнение и принцип действия

Блок управления пневматический БУП-1 (в дальнейшем — блок) предназначен для управления пневматическими приводами в автоматизированных системах управления технологическими процессами.

Блок соответствует «Общим правилам взрывобезопасности для взрывопожароопасных химических, нефтехимических и нефтеперерабатывающих производств» ПБ 09-540-03 и пригоден для использования в системах противоаварийной автоматической защиты (ПААЗ).

Блок выполнен в виде одного узла и состоит из редуктора РДФ-8-01 и распределителя РДВ-2М.

Взрывозащищенность блока обеспечивается применением распределителя двухпозиционного взрывозащищенного РДВ-2М 5Д2.954.059 ТУ, являющегося составной частью блока.

Блок выпускается в исполнениях, приведенных в таблице.

По защищенности от воздействия окружающей среды редуктор РДФ-8-01 имеет обычное исполнение по ГОСТ Р 52931, распределитель РДВ-2М имеет защищенное от попадания внутрь изделия воды и твердых тел (пыли) исполнение, степень защиты IP65 по ГОСТ 14254.

Условия эксплуатации:

- температура окружающего воздуха — от минус 50 до плюс 60 °С;
- атмосферное давление от 84 до 106,7 кПа (от 630 до 800 мм рт. ст.);
- относительная влажность воздуха до 95 % при 35 °С и более низких температурах без конденсации влаги.

Рабочая среда — сжатый воздух давлением от 0,25 до 1,0 МПа (от 2,5 до 10,0 кгс/см²), класс загрязненности сжатого воздуха — не ниже 7 по ГОСТ 17433, точка росы должна быть ниже минимальной рабочей температуры не менее, чем на 10 °С.

Допускаемое отклонение напряжения питания от номинального от минус 15 до плюс 10 %.

Блок имеет один выходной канал — нормально закрытый (ток открывает).

Блок может устанавливаться во взрывоопасных зонах классов 1, 2 согласно ГОСТ Р 51330.13, «Правилам устройства электроустановок» (ПУЭ гл. 7.3) и другим нормативно-техническим документам, определяющим применяемость электрооборудования во взрывоопасных средах.

Таблица

Шифр исполнения	Род тока и напряжение питания $U_{ном}, В$	Конструктивные отличия	Тип привода
БУП-1-01	~ 220	Стыковое присоединение NAMUR, клеммная колодка под винт	АТ 051... АТ 601
БУП-1-02	– 24		
БУП-1-03	~ 220	Стыковое присоединение NAMUR, клеммная колодка с пружинным зажимом	
БУП-1-04	– 24		
БУП-1-05	~ 220	Стыковое присоединение NAMUR, клеммная колодка под винт	АТ 651, АТ 751
БУП-1-06	– 24		
БУП-1-07	~ 220	Стыковое присоединение NAMUR, клеммная колодка с пружинным зажимом	
БУП-1-08	– 24		
БУП-1-09	~ 220	Стыковое присоединение NAMUR, клеммная колодка под винт	АТ 701, АТ 801, АТ 1001
БУП-1-10	– 24		
БУП-1-11	~ 220	Стыковое присоединение NAMUR, клеммная колодка с пружинным зажимом	
БУП-1-12	– 24		

Блок обеспечивает регулирование давления сжатого воздуха на своем выходе и подачу давления сжатого воздуха в полость пневмопривода при подаче на блок напряжения питания.

Пример записи обозначения блока с напряжением питания 220 В переменного тока, клеммной колодкой под винт для пневмоприводов типа АТ 051...АТ 601 при его заказе и в документации другой продукции:

«Блок управления пневматический БУП-1-01 5Д2.390.040 ТУ».

Технические данные

Диапазон регулирования давления сжатого воздуха на выходе — от 0,1 до 0,8 МПа (от 1,0 до 8,0 кгс/см²).

Условный проход $D_y = 6$ мм.

Пропускная способность K_v — не менее 0,7 м³/ч.

Потребляемая мощность — не более 7 Вт или 7 В·А.

Средняя наработка на отказ — не менее $1,8 \cdot 10^6$ циклов срабатываний.

Средний полный срок службы — не менее 12 лет.

Назначенный срок службы — 10 лет.

Назначенный ресурс — $1 \cdot 10^6$ циклов срабатываний.

Габаритные и присоединительные размеры приведены на рис. 1, рис. 2.

Масса — не более 2,2 кг.

Монтаж и эксплуатация

Блок устанавливают во взрывоопасных зонах классов 1, 2, при этом следует руководствоваться ГОСТ Р 51330.13, гл. 3.4 «Электроустановки во взрывоопасных зонах» ПЭЭП, действующими «Правилами устройства электроустановок» ПУЭ и другими нормативными руководящими документами.

36. Заказ № 0648.

Блок устанавливается непосредственно на пневмопривод с использованием комплекта монтажных частей, поставляемого с блоком.

Электромонтаж блока выполняется в соответствии с требованиями ПУЭ, ГОСТ Р 51330.13.

Монтаж кабеля ведется в металлорукаве типа РЗ-Ц-10 ТУ 22-5570-83.

Блок должен быть заземлен как с помощью внутреннего заземляющего зажима, так и наружного, которые должны быть выполнены в соответствии с ГОСТ 21130. При этом необходимо руководствоваться ПУЭ.

Комплектность

В комплект поставки входят:

- блок управления пневматический БУП-1 (исполнение по заказу) 1 шт.
- комплект инструмента и принадлежностей 1 компл.
- комплект монтажных частей (для исполнений БУП-1-01...БУП-1-04) 1 компл.
- комплект монтажных частей (для исполнений БУП-1-05...БУП-1-08)..... 1 компл.
- комплект монтажных частей (для исполнений БУП-1-09...БУП-1-12)..... 1 компл.
- руководство по эксплуатации 1 экз.
- этикетка..... 1 экз.

Габаритные и присоединительные размеры
блоков управления пневматических БУП-1-01...БУП-1-08

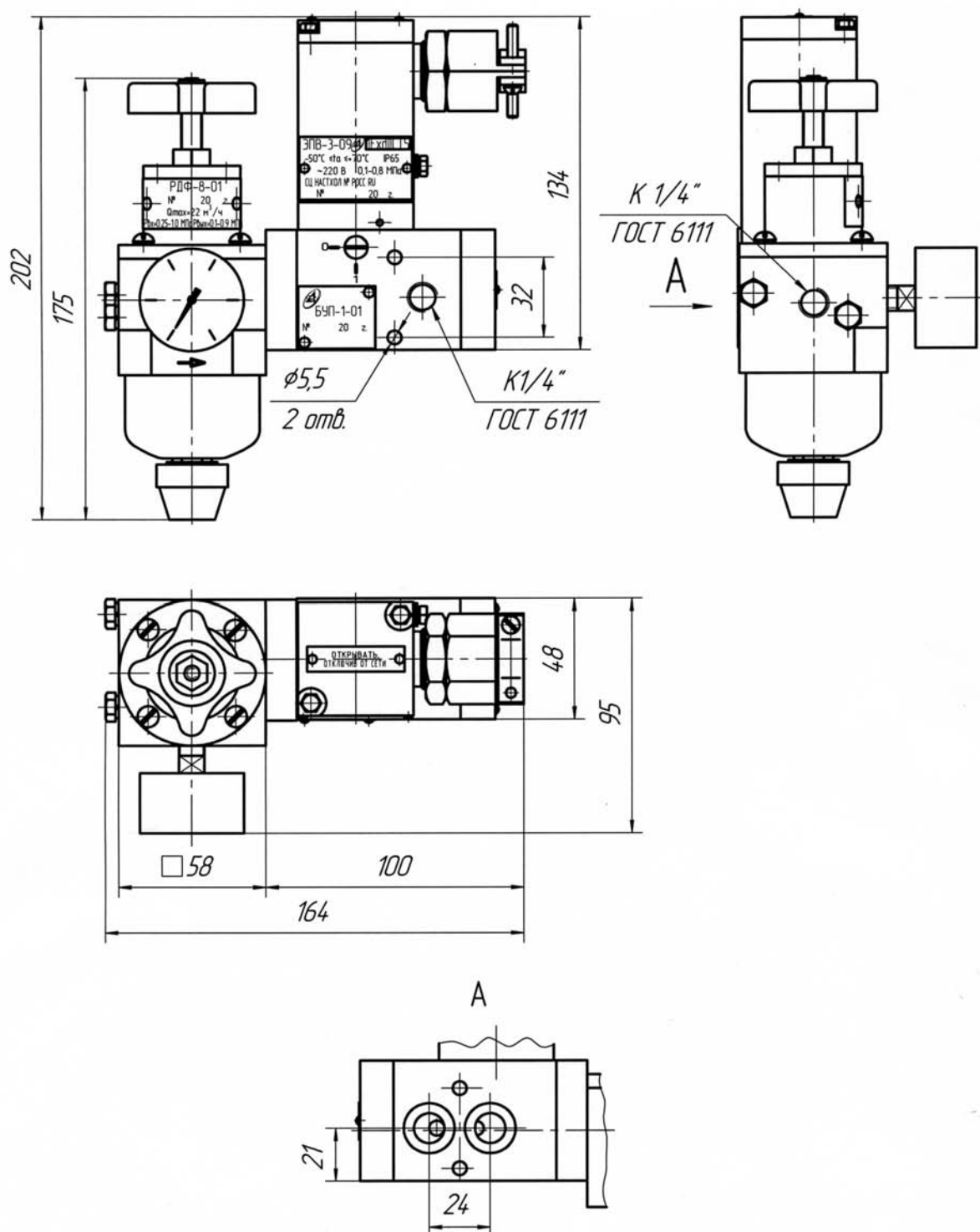


Рис. 1

Габаритные и присоединительные размеры
блоков управления пневматических БУП-1-09...БУП-1-12

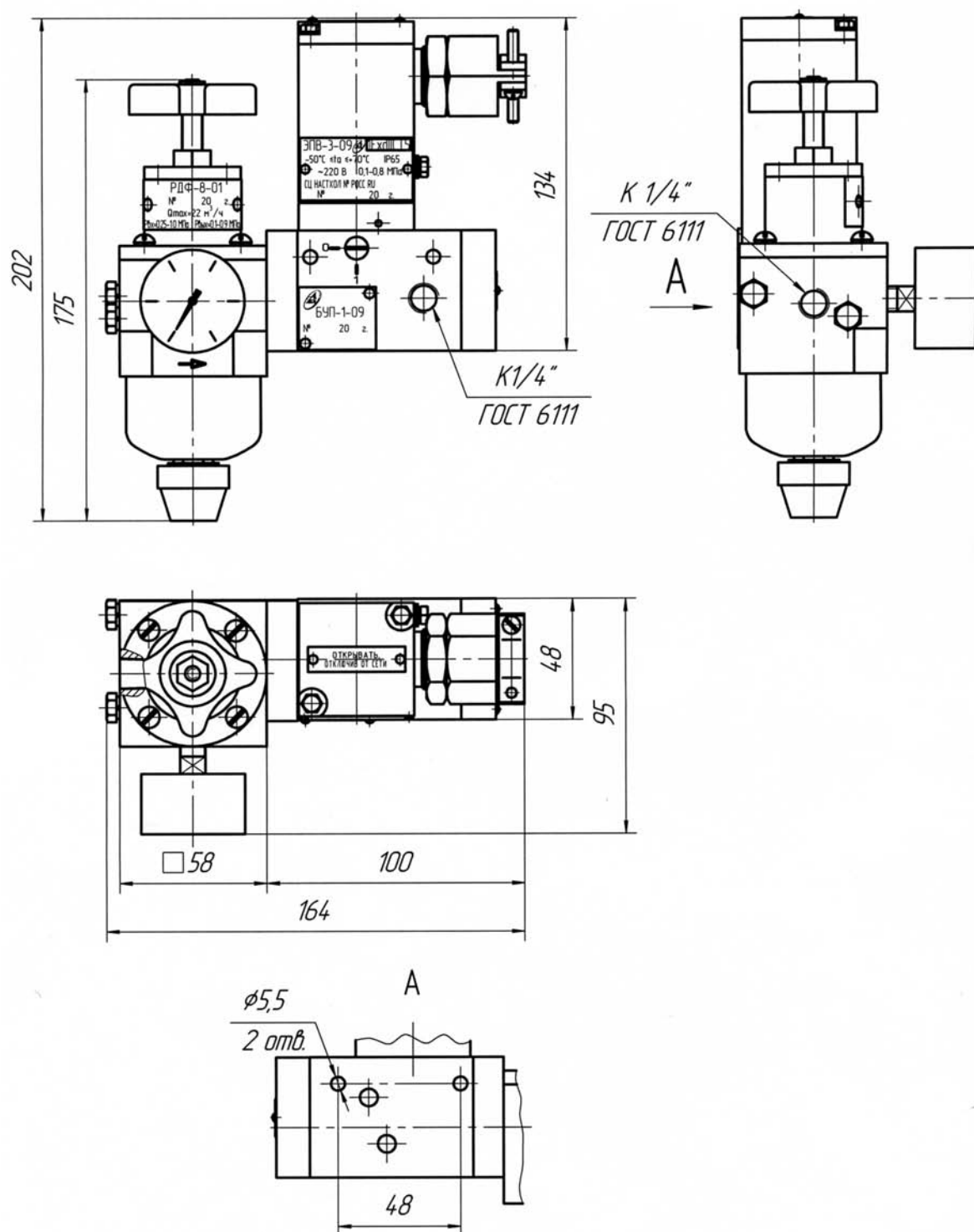


Рис. 2

Блок управления пневматический БУП-2

Код ОКП 42 1892

Код ТН ВЭД 8481 80 990 0

Назначение, исполнение и принцип действия

Блок управления пневматический БУП-2 (в дальнейшем — блок) предназначен для управления пневматическими приводами в автоматизированных системах управления технологическими процессами.

Блок соответствует «Общим правилам взрывобезопасности для взрывопожароопасных химических, нефтехимических и нефтеперерабатывающих производств» ПБ 09-540-03 и пригоден для использования в системах противоаварийной автоматической защиты (ПАЗ).

Блок выполнен в виде одного узла и состоит из редуктора РДФ-8-01 и распределителя РДВ-4М.

Взрывозащищенность блока обеспечивается применением распределителя двухпозиционного взрывозащищенного РДВ-4М 5Д2.954.061 ТУ, являющегося составной частью блока.

Блок выпускается в исполнениях, приведенных в таблице.

Таблица

Шифр исполнения	Род тока и напряжение питания $U_{ном}, В$	Конструктивные отличия	Тип привода
БУП-2-01	~ 220	Стыковое присоединение NAMUR, клеммная колодка под винт	АТ 051... АТ 601
БУП-2-02	– 24		
БУП-2-03	~ 220	Стыковое присоединение NAMUR, клеммная колодка с пружинным зажимом	
БУП-2-04	– 24		
БУП-2-05	~ 220	Стыковое присоединение NAMUR, клеммная колодка под винт	АТ 651, АТ 751
БУП-2-06	– 24		
БУП-2-07	~ 220	Стыковое присоединение NAMUR, клеммная колодка с пружинным зажимом	
БУП-2-08	– 24		
БУП-2-09	~ 220	Стыковое присоединение NAMUR, клеммная колодка под винт	АТ 701, АТ 801, АТ 1001
БУП-2-10	– 24		
БУП-2-11	~ 220	Стыковое присоединение NAMUR, клеммная колодка с пружинным зажимом	
БУП-2-12	– 24		

По защищенности от воздействия окружающей среды редуктор РДФ-8-01 имеет обычное исполнение по ГОСТ Р 52931, распределитель РДВ-4М имеет защищенное от попадания внутрь изделия воды и твердых тел (пыли) исполнение, степень защиты IP65 по ГОСТ 14254.

Условия эксплуатации:

- температура окружающего воздуха — от минус 50 до плюс 60 °С;
- атмосферное давление от 84 до 106,7 кПа (от 630 до 800 мм рт. ст.);
- относительная влажность воздуха до 95 % при 35 °С и более низких температурах без конденсации влаги.

Рабочая среда — сжатый воздух давлением от 0,25 до 1,0 МПа (от 2,5 до 10,0 кгс/см²), класс загрязненности сжатого воздуха — не ниже 7 по ГОСТ 17433, точка росы должна быть ниже минимальной рабочей температуры не менее, чем на 10 °С.

Допускаемое отклонение напряжения питания от номинального от минус 15 до плюс 10 %.

Блок имеет два выходных канала — нормально закрытый (ток открывает) и нормально открытый (ток закрывает).

Блок может устанавливаться во взрывоопасных зонах классов 1, 2 согласно ГОСТ Р 51330.13, «Правилам устройства электроустановок» (ПУЭ гл. 7.3) и другим нормативно-техническим документам, определяющим применяемость электрооборудования во взрывоопасных средах.

Блок обеспечивает регулирование давления сжатого воздуха на своем выходе, подачу давления сжатого воздуха в полость пневмопривода с нормально закрытого канала и сброс давления сжатого воздуха из другой полости пневмопривода через нормально открытый канал при подаче на блок напряжения питания.

Пример записи обозначения блока с напряжением питания 220 В переменного тока с клеммной колодкой под винт для пневмоприводов типа АТ 051...АТ 601 при его заказе и в документации другой продукции:

«Блок управления пневматический БУП-2-01 5Д2.390.043 ТУ».

Технические данные

Диапазон регулирования давления сжатого воздуха на выходе — от 0,1 до 0,8 МПа (от 1,0 до 8,0 кгс/см²).

Условный проход $D_y = 6$ мм.

Пропускная способность K_v — не менее 0,7 м³/ч.

Потребляемая мощность — не более 7 Вт или 7 В·А.

Средняя наработка на отказ — не менее $1,8 \cdot 10^6$ циклов срабатываний.

Средний полный срок службы — не менее 12 лет.

Назначенный срок службы — 10 лет.

Назначенный ресурс — $1 \cdot 10^6$ циклов срабатываний.

Габаритные и присоединительные размеры приведены на рис. 1.

Масса — не более 2,5 кг.

Монтаж и эксплуатация

Блок устанавливают во взрывоопасных зонах классов 1, 2, при этом следует руководствоваться ГОСТ Р 51330.13, гл. 3.4 «Электроустановки во взрывоопасных зонах» ПЭЭП, действующими «Правилами устройства электроустановок» ПУЭ и другими нормативными руководящими документами.

Блок устанавливается непосредственно на пневмопривод с использованием комплекта монтажных частей, поставляемого с блоком.

Электромонтаж блока выполняется в соответствии с требованиями ПУЭ, ГОСТ Р 51330.13.

Монтаж кабеля ведется в металлорукаве типа РЗ-Ц-10 ТУ 22-5570-83.

Блок должен быть заземлен как с помощью внутреннего заземляющего зажима, так и наружного, которые должны быть выполнены в соответствии с ГОСТ 21130. При этом необходимо руководствоваться ПУЭ.

Комплектность

В комплект поставки входят:

- блок управления пневматический БУП-2 (исполнение по заказу) 1 шт.
- комплект инструмента и принадлежностей 1 компл.
- комплект монтажных частей (для исполнений БУП-2-01...БУП-2-04) 1 компл.
- комплект монтажных частей (для исполнений БУП-2-05...БУП-2-08) 1 компл.
- комплект монтажных частей (для исполнений БУП-2-09...БУП-2-12) 1 компл.
- руководство по эксплуатации 1 экз.
- этикетка 1 экз.

Габаритные и присоединительные размеры
блока управления пневматического БУП-2

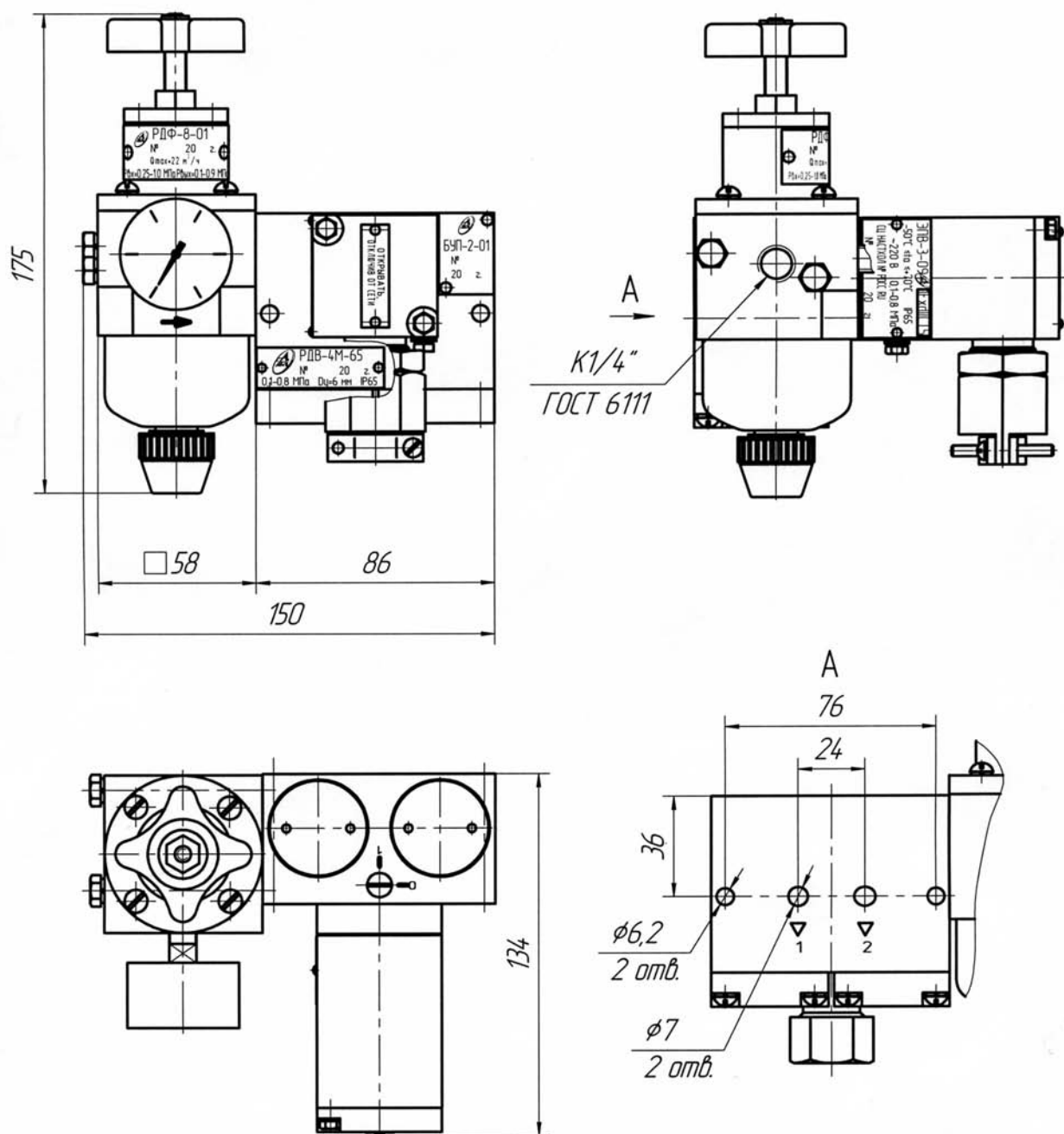


Рис. 1

Блок управления пневматический БУП-3

Код ОКП 42 1892

Код ТН ВЭД 8481 80 990 0

Назначение, исполнение и принцип действия

Блок управления пневматический БУП-3 (в дальнейшем — блок) предназначен для управления пневматическими приводами в автоматизированных системах управления технологическими процессами.

Блок соответствует «Общим правилам взрывобезопасности для взрывопожароопасных химических, нефтехимических и нефтеперерабатывающих производств» ПБ 09-540-03 и пригоден для использования в системах противоаварийной автоматической защиты (ПАЗ).

Блок выполнен в виде одного узла и состоит из редуктора РДФ-8-01 и распределителя РДВ-2А.

Взрывозащищенность блока обеспечивается применением распределителя двухпозиционного взрывозащищенного РДВ-2А 5Д2.954.021 ТУ, являющегося составной частью блока.

Блок выпускается в исполнениях, приведенных в таблице.

По защищенности от воздействия окружающей среды редуктор РДФ-8-01 имеет обычное исполнение по ГОСТ Р 52931, распределитель РДВ-2А имеет защищенное от попадания внутрь изделия воды и твердых тел (пыли) исполнение, степень защиты IP54 по ГОСТ 14254.

Условия эксплуатации:

— температура окружающего воздуха — от минус 50 до плюс 60 °С;

— атмосферное давление от 84 до 106,7 кПа (от 630 до 800 мм рт. ст.);

— относительная влажность воздуха до 95 % при 35 °С и более низких температурах без конденсации влаги.

Рабочая среда — сжатый воздух давлением от 0,25 до 1,0 МПа (от 2,5 до 10,0 кгс/см²), класс загрязненности сжатого воздуха — не ниже 7 по ГОСТ 17433, точка росы должна быть ниже минимальной рабочей температуры не менее, чем на 10 °С.

Допускаемое отклонение напряжения питания от номинального от минус 15 до плюс 10 %.

Блок имеет один выходной канал — нормально закрытый (ток открывает).

Блок может устанавливаться во взрывоопасных зонах классов 1, 2 согласно ГОСТ Р 51330.13, «Правилам устройства электроустановок» (ПУЭ гл. 7.3) и другим нормативно-техническим документам, определяющим применяемость электрооборудования во взрывоопасных средах.

Таблица

Шифр исполнения	Род тока и напряжение питания $U_{ном}$, В	Способ выполнения пневмо – и электромонтажа	Тип привода
БУП-3-01	– 24	Стыковое присоединение NAMUR, клеммная колодка с пружинным зажимом	АТ 051...АТ 601
БУП-3-02	~ 220		
БУП-3-03	– 24		АТ 651, АТ 751
БУП-3-04	~ 220		
БУП-3-05	– 24		АТ 701, АТ 801, АТ 1001
БУП-3-06	~ 220		

Блок обеспечивает регулирование давления сжатого воздуха на своем выходе и подачу давления сжатого воздуха в полость пневмопривода при подаче на блок напряжения питания.

Пример записи обозначения блока с напряжением питания 220 В переменного тока для пневмоприводов типа АТ 051...АТ 601 при его заказе и в документации другой продукции:

«Блок управления пневматический БУП-3-02 5Д2.390.045 ТУ».

Технические данные

Диапазон регулирования давления сжатого воздуха на выходе — от 0,1 до 0,8 МПа (от 1,0 до 8,0 кгс/см²).

Условный проход $D_y = 6$ мм.

Пропускная способность K_v — не менее 0,7 м³/ч.

Потребляемая мощность — не более 7 Вт или 7 В·А.

Средняя наработка на отказ — не менее $1,8 \cdot 10^6$ циклов срабатываний.

Средний полный срок службы — не менее 12 лет.

Назначенный срок службы — 10 лет.

Назначенный ресурс — $1 \cdot 10^6$ циклов срабатываний.

Габаритные и присоединительные размеры приведены на рис. 1.

Масса — не более 2,2 кг.

Монтаж и эксплуатация

Блок устанавливают во взрывоопасных зонах классов 1, 2, при этом следует руководствоваться ГОСТ Р 51330.13, гл. 3.4 «Электроустановки во взрывоопасных зонах» ПЭЭП, действующими «Правилами устройства электроустановок» ПУЭ и другими нормативными руководящими документами.

Блок устанавливается непосредственно на пневмопривод с использованием комплекта монтажных частей, поставляемого с блоком.

Электромонтаж блока выполняется в соответствии с требованиями ПУЭ, ГОСТ Р 51330.13.

Монтаж кабеля ведется в металлорукаве типа РЗ-Ц-10 ТУ 22-5570-83.

Блок должен быть заземлен как с помощью внутреннего заземляющего зажима, так и наружного, которые должны быть выполнены в соответствии с ГОСТ 21130. При этом необходимо руководствоваться ПУЭ.

Комплектность

В комплект поставки входят:

- блок управления пневматический БУП-3 (исполнение по заказу) 1 шт.
- комплект инструмента и принадлежностей 1 компл.
- комплект монтажных частей (для исполнений БУП-3-01, БУП-3-02) 1 компл.
- комплект монтажных частей (для исполнений БУП-3-03, БУП-3-04) 1 компл.
- комплект монтажных частей (для исполнений БУП-3-05, БУП-3-06) 1 компл.
- руководство по эксплуатации 1 экз.
- этикетка 1 экз.

Габаритные и присоединительные размеры
блока управления пневматического БУП-3

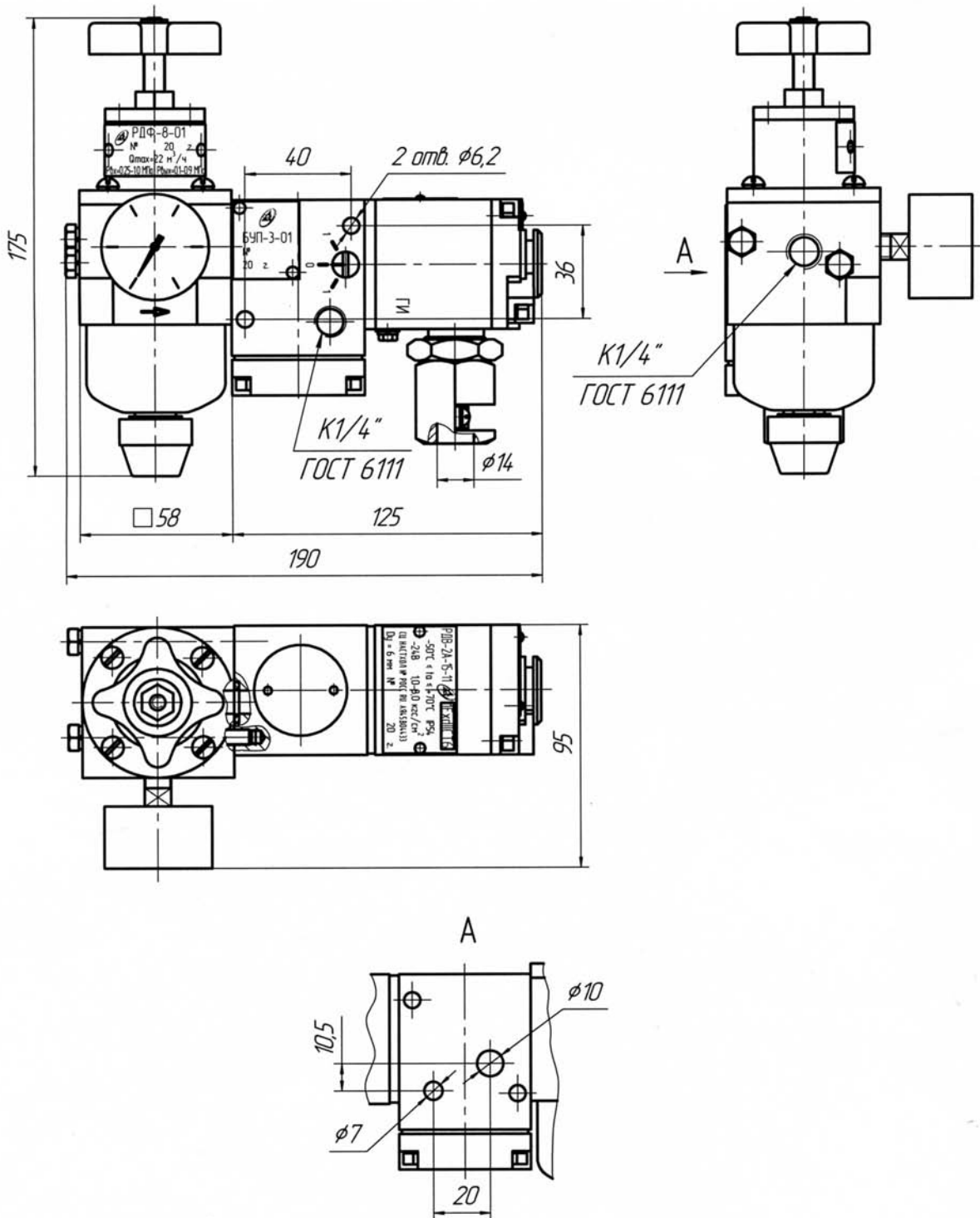


Рис. 1

Блок управления пневматический БУП-4

Код ОКП 42 1892

Код ТН ВЭД 8481 80 990 0

Назначение, исполнение и принцип действия

Блок управления пневматический БУП-4 (в дальнейшем — блок) предназначен для управления пневматическими приводами в автоматизированных системах управления технологическими процессами.

Блок соответствует «Общим правилам взрывобезопасности для взрывопожароопасных химических, нефтехимических и нефтеперерабатывающих производств» ПБ 09-540-03 и пригоден для использования в системах противоаварийной автоматической защиты (ПАЗ).

Блок выполнен в виде одного узла и состоит из редуктора РДФ-8-01 и распределителя РДВ-4.

Взрывозащищенность блока обеспечивается применением распределителя двухпозиционного взрывозащищенного РДВ-4 5Д2.954.022 ТУ, являющегося составной частью блока.

Блок выпускается в исполнениях, приведенных в таблице.

По защищенности от воздействия окружающей среды редуктор РДФ-8-01 имеет обычное исполнение по ГОСТ Р 52931, распределитель РДВ-4 имеет защищенное от попадания внутрь изделия воды и твердых тел (пыли) исполнение, степень защиты IP54 по ГОСТ 14254.

Условия эксплуатации:

— температура окружающего воздуха — от минус 50 до плюс 60 °С;

— атмосферное давление от 84 до 106,7 кПа (от 630 до 800 мм рт. ст.);

— относительная влажность воздуха до 95 % при 35 °С и более низких температурах без конденсации влаги.

Рабочая среда — сжатый воздух давлением от 0,25 до 1,0 МПа (от 2,5 до 10,0 кгс/см²), класс загрязненности сжатого воздуха — не ниже 7 по ГОСТ 17433, точка росы должна быть ниже минимальной рабочей температуры не менее, чем на 10 °С.

Допускаемое отклонение напряжения питания от номинального от минус 15 до плюс 10 %.

Блок имеет два выходных канала — нормально закрытый (ток открывает) и нормально открытый (ток закрывает).

Блок может устанавливаться во взрывоопасных зонах классов 1, 2 согласно ГОСТ Р 51330.13, «Правилам устройства электроустановок» (ПУЭ гл. 7.3) и другим нормативно-техническим документам, определяющим применяемость электрооборудования во взрывоопасных средах.

Таблица

Шифр исполнения	Род тока и напряжение питания $U_{ном}, В$	Способ выполнения пневмо – и электромонтажа	Тип привода
БУП-4-01	– 24	Стыковое присоединение NAMUR, клеммная колодка с пружинным зажимом	АТ 051...АТ 601
БУП-4-02	~ 220		
БУП-4-03	– 24		АТ 651, АТ 751
БУП-4-04	~ 220		
БУП-4-05	– 24		АТ 701, АТ 801, АТ 1001
БУП-4-06	~ 220		

Блок обеспечивает регулирование давления сжатого воздуха на своем выходе, подачу давления сжатого воздуха в полость пневмопривода с нормально закрытого канала и сброс давления сжатого воздуха из другой полости пневмопривода через нормально открытый канал при подаче на блок напряжения питания.

Пример записи обозначения блока с напряжением питания 24 В постоянного тока для пневмоприводов типа АТ 051...АТ 601 при его заказе и в документации другой продукции:

«Блок управления пневматический БУП-4-01 5Д2.390.046 ТУ».

37*

Технические данные

Диапазон регулирования давления сжатого воздуха на выходе — от 0,1 до 0,8 МПа (от 1,0 до 8,0 кгс/см²).

Условный проход $D_y = 6$ мм.

Пропускная способность K_v — не менее 0,7 м³/ч.

Потребляемая мощность — не более 7 Вт или 7 В·А.

Средняя наработка на отказ — не менее $1,8 \cdot 10^6$ циклов срабатываний.

Средний полный срок службы — не менее 12 лет.

Назначенный срок службы — 10 лет.

Назначенный ресурс — $1 \cdot 10^6$ циклов срабатываний.

Габаритные и присоединительные размеры приведены на рис. 1.

Масса — не более 2,5 кг.

Монтаж и эксплуатация

Блок устанавливают во взрывоопасных зонах классов 1, 2, при этом следует руководствоваться ГОСТ Р 51330.13, гл. 3.4 «Электроустановки во взрывоопасных зонах» ПЭЭП, действующими «Правилами устройства электроустановок» ПУЭ и другими нормативными руководящими документами.

Блок устанавливается непосредственно на пневмопривод с использованием комплекта монтажных частей, поставляемого с блоком.

Электромонтаж блока выполняется в соответствии с требованиями ПУЭ, ГОСТ Р 51330.13.

Монтаж кабеля ведется в металлорукаве типа РЗ-Ц-10 ТУ 22-5570-83.

Блок должен быть заземлен как с помощью внутреннего заземляющего зажима, так и наружного, которые должны быть выполнены в соответствии с ГОСТ 21130. При этом необходимо руководствоваться ПУЭ.

Комплектность

В комплект поставки входят:

- блок управления пневматический БУП-4 (исполнение по заказу) 1 шт.
- комплект инструмента и принадлежностей 1 компл.
- комплект монтажных частей (для исполнений БУП-4-01, БУП-4-02) 1 компл.
- комплект монтажных частей (для исполнений БУП-4-03, БУП-4-04) 1 компл.
- комплект монтажных частей (для исполнений БУП-4-05, БУП-4-06) 1 компл.
- руководство по эксплуатации 1 экз.
- этикетка 1 экз.

Габаритные и присоединительные размеры блока управления пневматического БУП-4

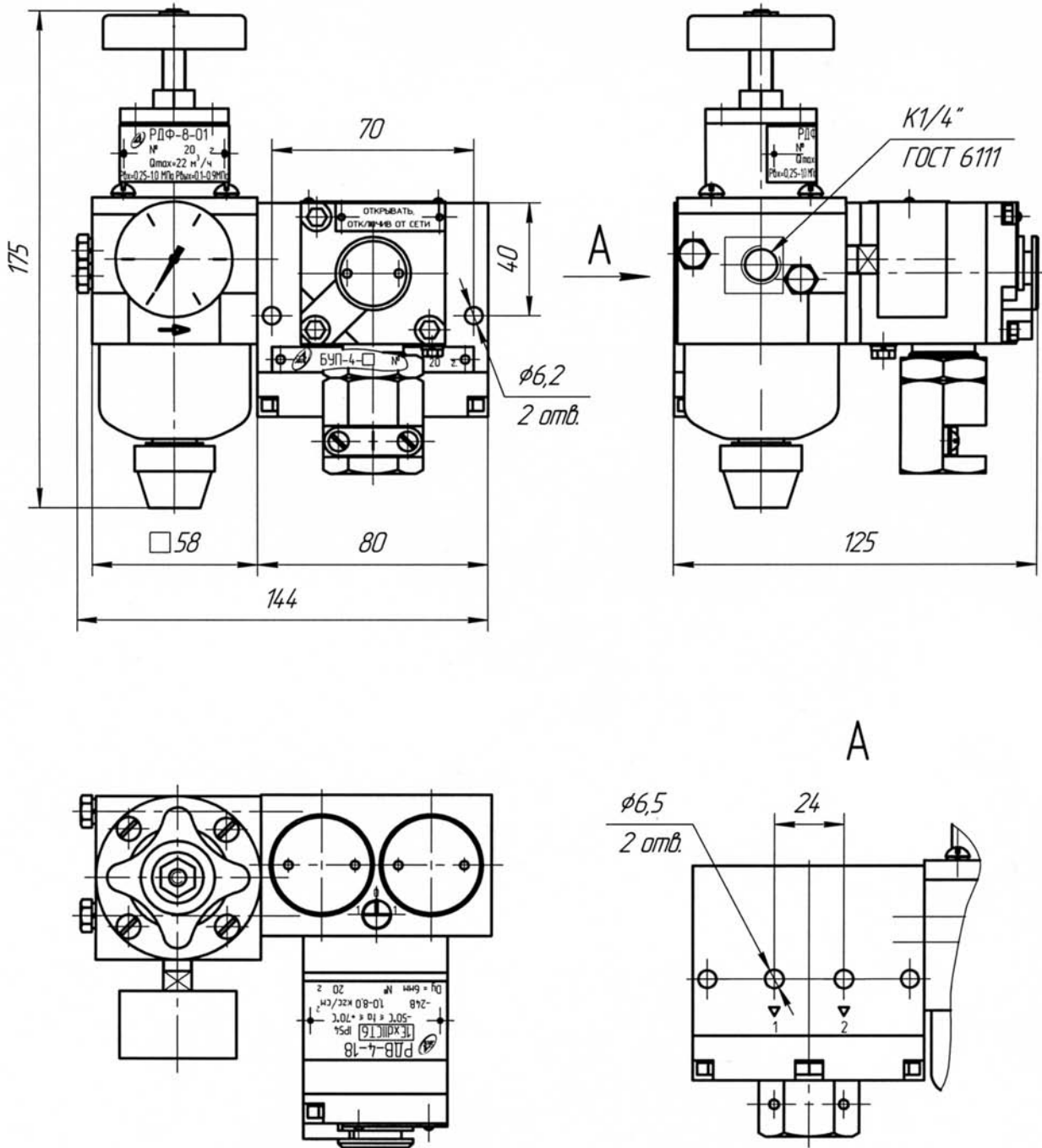


Рис. 1

Штуцера и глушители для средств пневмоавтоматики

Штуцера предназначены для соединения распределителей, клапанов и редукторов давления с внешними пневматическими линиями.

Штуцера в зависимости от присоединительной резьбы, конструктивных отличий по монтажу пневматических линий выпускаются в исполнениях, приведенных в таблице 1.

Штуцера имеют условный проход Ду = 6 мм и обеспечивают герметичность соединений при давлении до 1 МПа (10 кгс/см²).

Габаритные и присоединительные размеры штуцеров в зависимости от присоединительной резьбы и конструктивных отличий приведены на рис. 1, рис. 2, рис. 3, рис. 4.

Глушитель предназначен для снижения уровня шума при выхлопе сжатого воздуха из распределителей и клапанов.

Глушитель состоит из корпуса и завальцованной в него сетки из нержавеющей стали. Глушитель имеет пять исполнений в зависимости от присоединительной резьбы и диаметра условного прохода.

Габаритный чертеж глушителя приведен на рис. 5.

Таблица 1

Обозначение	Конструктивные отличия	Рекомендуемое применение и кол-во	Номер рисунка
Штуцер присоединительный 5Д6.454.083	К1/4" ГОСТ 6111 под приварку трубки Ø 8×1 из стали 12Х18Н10Т ГОСТ 5632	РДВ-2А РДВ-3А РДВ-4А 2 шт.	1
Штуцер присоединительный 5Д6.454.084	К1/4" ГОСТ 6111 под развальцовку	РДВ-2А 2 шт.	2
Штуцер присоединительный 5Д6.454.086	К1/4" ГОСТ 6111 под трубу ПВД 10Т техническую ГОСТ 18559-89	КРВ-2 2 шт.	3
Штуцер присоединительный 5Д6.454.086-01	К1/8" ГОСТ 6111 под трубу ПВД 10Т техническую ГОСТ 18559-89	КРП-1 2 шт.	3
Штуцер присоединительный 5Д6.454.087	К1/2" ГОСТ 6111 под трубу ПВД 10Т техническую ГОСТ 18559-89	РДФ-8 2 шт.	4

Пример записи обозначения штуцера присоединительного при заказе и в документации другой продукции:

«Штуцер присоединительный 5Д6.454.083».

Пример записи обозначения глушителя пневматического с присоединительной резьбой К1/4" при заказе и в документации другой продукции:

«Глушитель пневматический 5Д3.845.000».

Габаритный чертёж штуцера присоединительного

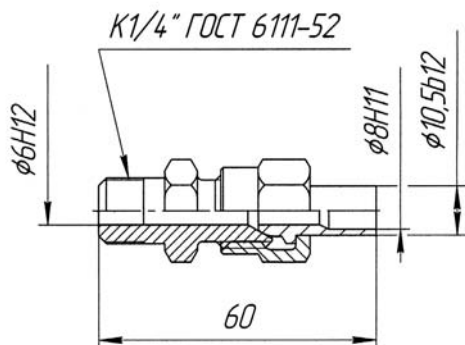


Рис. 1

Габаритный чертёж штуцера присоединительного

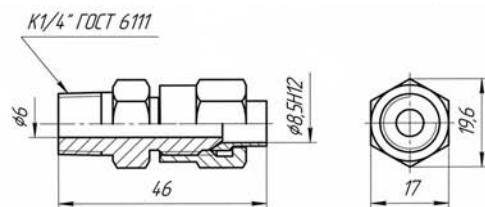
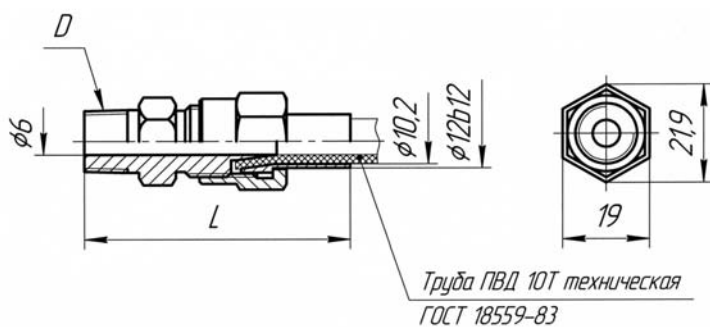


Рис. 2

Габаритный чертёж штуцера присоединительного



Обозначение	D	L, мм
5Д6.454.086	1/4" ГОСТ 6111	58
-01	1/8" ГОСТ 6111	56

Рис. 3

Габаритный чертеж штуцера присоединительного

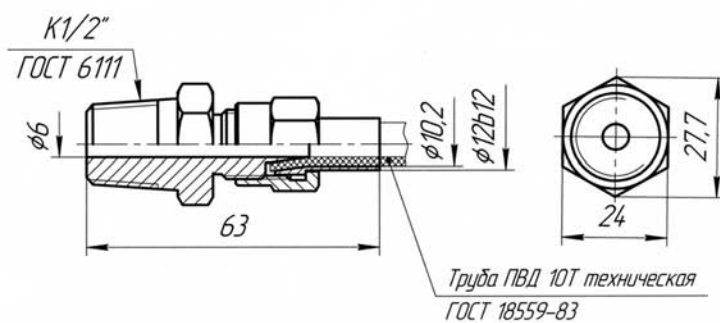
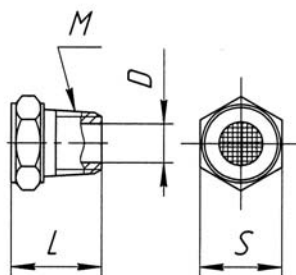


Рис. 4

Габаритный чертеж глушителя пневматического



$D, \text{мм}$	M	$L, \text{мм}$	$S, \text{мм}$
6	K1/8" ГОСТ6111	15	19
8	K1/4" ГОСТ6111	18	
12	K3/8" ГОСТ6111	20	
15	K1/2" ГОСТ6111	25	24
	G1/2	16	

Рис. 5

Клапан распределительный взрывозащищенный КРВ-2

Код ОКП 42 1892
Код ТН ВЭД 8481 20 900 9

Разрешение Ростехнадзора № РРС 00-046598
Сертификат соответствия № РОСС RU.АЯ45.В05978



Назначение, исполнение и принцип действия

Клапан распределительный взрывозащищенный КРВ-2 предназначен для управления пневматическими приводами в автоматизированных системах управления технологическими процессами химических, нефтехимических и других производств.

Клапан соответствует всем требованиям, изложенным в «Общих правилах взрывобезопасности для взрывопожароопасных химических, нефтехимических и нефтеперерабатывающих производств» ПБ 09-540-03 и пригоден для использования в системах автоматической защиты (ПАЗ).

Клапан в зависимости от конструкции кабельного ввода, напряжения питания и условного прохода выпускается в исполнениях, приведенных в таблице.

Клапаны исполнений КРВ-2-01... КРВ-2-08, КРВ-2-11... КРВ-2-18 имеют уровень взрывозащиты «взрывобезопасный», вид взрывозащиты «взрывонепроницаемая оболочка» с маркировкой взрывозащиты 1ExdIICT5, соответствуют ГОСТ Р 51330.0, ГОСТ Р 51330.1.

Клапаны исполнений КРВ-2А-01... КРВ-2А-04, КРВ-2А-11... КРВ-2А-14 имеют уровень взрывозащиты «взрывобезопасный», вид взрывозащиты «взрывонепроницаемая оболочка» с маркировкой взрывозащиты 1ExdIICT5X, соответствуют ГОСТ Р 51330.0, ГОСТ Р 51330.1.

Клапан может устанавливаться во взрывоопасных зонах классов 1, 2 согласно ГОСТ Р 51330.13, «Правилам устройства электроустановок» ПУЭ гл. 7.3 и другим нормативно-техническим документам, определяющим применяемость электрооборудования во взрывоопасных зонах.

Степень защиты от проникновения твердых предметов и воды IP54 по ГОСТ 14254.

Условия эксплуатации:

- температура окружающего воздуха от минус 40 до плюс 70 °С;
- атмосферное давление от 84 до 106,7 кПа (от 630 до 800 мм рт. ст.);
- относительная влажность воздуха до 100 % при 30 °С и более низких температурах с конденсацией влаги.

Загрязненность рабочей среды не ниже 9 класса для воздуха по ГОСТ 17433.

Допускаемое отклонение напряжения питания от номинального от минус 15 до плюс 10 %.

Конструктивное исполнение клапана — нормально закрытый (ток открывает).

Клапан представляет собой двухпозиционное трехлинейное распределительное устройство.

38. Заказ № 0648.

Таблица

Шифр исполнения	Напряжения питания, В Род тока	Условный проход D _y , мм	Клеммная колодка	Примечание	
КРВ-2-01	24 постоянного тока	3	Клеммная колодка под винт	-	
КРВ-2-02	48 постоянного тока				
КРВ-2-03	110 постоянного тока				
КРВ-2-04	220 переменного тока				
КРВ-2-05	24 постоянного тока		Клеммная колодка с пружинным зажимом	-	
КРВ-2-06	48 постоянного тока				
КРВ-2-07	110 постоянного тока				
КРВ-2-08	220 переменного тока				
КРВ-2А-01	24 постоянного тока		-	Поставляется с кабелем	
КРВ-2А-02	48 постоянного тока				
КРВ-2А-03	110 постоянного тока				
КРВ-2А-04	220 переменного тока				
КРВ-2-11	24 постоянного тока		6	Клеммная колодка под винт	-
КРВ-2-12	48 постоянного тока				
КРВ-2-13	110 постоянного тока				
КРВ-2-14	220 переменного тока				
КРВ-2-15	24 постоянного тока	Клеммная колодка с пружинным зажимом		-	
КРВ-2-16	48 постоянного тока				
КРВ-2-17	110 постоянного тока				
КРВ-2-18	220 переменного тока				
КРВ-2А-11	24 постоянного тока	-		Поставляется с кабелем	
КРВ-2А-12	48 постоянного тока				
КРВ-2А-13	110 постоянного тока				
КРВ-2А-14	220 переменного тока				

Схема кинематическая клапана приведена на рис. 1.

При отсутствии электрического сигнала якорь 3 под действием пружины 4 занимает положение, при котором сопло С1 закрыто заслонкой 31, камера А закрыта, а камера Р через сопло С2 сообщена с линией сброса R.

При подаче электрического сигнала на электромагнитную катушку 2 якорь 3 занимает крайнее верхнее положение, сопло С2 перекрывается заслонкой 32, а сопло С1 открывается, соединяя камеру А с камерой R.

Пример записи обозначения клапана на напряжение питания 24 В постоянного тока, с условным проходом D_y = 3 мм, клеммной колодкой под винт при заказе и в документации другой продукции:

«Клапан распределительный взрывозащищенный КРВ-2-01 5Д2.954.039 ТУ».

Технические данные

Диапазон рабочих давлений — от 0 до 1,0 МПа (от 0 до 10,0 кгс/см²) для КРВ-2-01... КРВ-2-08, КРВ-2А-01... КРВ-2А-04 и от 0 до 0,4 МПа (от 0 до 4,0 кгс/см²) для КРВ-2-11... КРВ-2-18, КРВ-2А-11... КРВ-2А-14.

Условный проход — согласно таблице.

Пропускная способность $K_v = 0,3 \text{ м}^3/\text{ч}$ (для клапанов с $D_y = 3 \text{ мм}$), $K_v = 0,7 \text{ м}^3/\text{ч}$ (для клапанов с $D_y = 6 \text{ мм}$).

Диапазон рабочих температур — от минус 40 до плюс 70 °С.

Напряжение питания клапана — согласно таблице.

Потребляемая электрическая мощность — не более 16 Вт или 16 В·А.

Средняя наработка до отказа — не менее 292000 ч.

Ресурс распределителя — $1 \cdot 10^6$ циклов срабатываний.

Средний полный срок службы — 12 лет.

Габаритные размеры — приведены на рис. 2.

Масса — не более 1,5 кг.

Монтаж и эксплуатация

Клапан устанавливают во взрывоопасных зонах классов 1, 2 непосредственно у пневмопривода, при этом следует руководствоваться ГОСТ Р 51330.13, гл. 3.4 «Электроустановки во взрывоопасных зонах», ПЭЭП, действующими «Правилами устройства электроустановок» ПУЭ и другими нормативно-техническими документами, определяющими применимость электрооборудования во взрывоопасных зонах.

Вводное устройство клапанов исполнений КРВ-2-01... КРВ-2-08, КРВ-2-11... КРВ-2-18, рассчитано на применение кабеля марки МКШ $3 \times 0,75$ ГОСТ 10348 диаметром 7,7 мм.

Электрический монтаж клапанов исполнений КРВ-2А-01... КРВ-2А-04, КРВ-2А-11... КРВ-2А-14 должен вестись с помощью взрывозащищенных соединительных коробок, предназначенных для использования в соответствующей взрывоопасной зоне.

В клапанах предусмотрена возможность монтажа кабеля в металлорукаве Р1-Ц-А-10 ТУ 22-1016-231-86.

Длина кабельного вывода исполнений КРВ-2А-01... КРВ-2А-04, КРВ-2А-11... КРВ-2А-14 устанавливается по согласованию с потребителем. *При отсутствии указаний потребителя клапаны выпускаются с длиной кабеля 1,0 м.*

При монтаже необходимо проверить состояние взрывозащитных поверхностей деталей, подвергаемых разборке (механические повреждения не допускаются).

Клапан должен быть заземлен как с помощью внутреннего заземляющего зажима, так и наружного, которые должны быть выполнены в соответствии с ГОСТ 21130.

Наружный заземляющий зажим клапана необходимо соединить стальной шиной с общей линией заземления.

Монтаж пневматических линий распределителя необходимо производить с использованием металлических и полиэтиленовых трубок, рассчитанных на рабочее давление не менее 1,0 МПа (10,0 кгс/см²).

Присоединение внешних коммуникаций — 3 отверстия $K_{1/4}$ ГОСТ 6111.

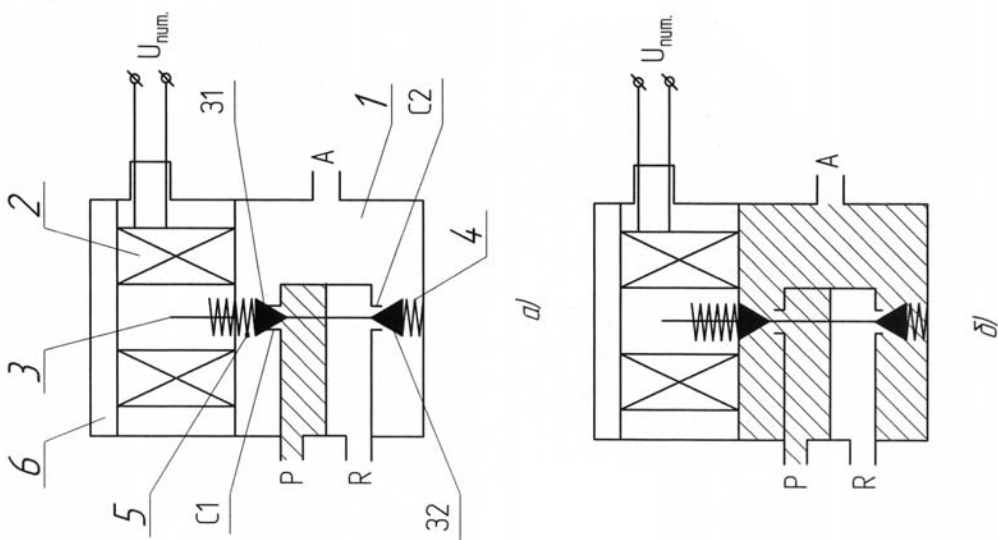
Габаритные и установочные размеры клапанов приведены на рис. 2.

Комплектность

В комплект поставки входят:

- клапан распределительный взрывозащищенный КРВ-2 (исполнение по заказу) 1 шт.
- руководство по эксплуатации 1 экз.
- этикетка 1 экз.

Схема кинематической клапана КРВ-2



1 - корпус, 2 - электромагнитная катушка,
3 - якорь, 4, 5 - пружины, 6 - крышка,
31, 32 - заслонки.

Рис. 1

Габаритные и присоединительные размеры клапана распределительного взрывозащитного КРВ-2

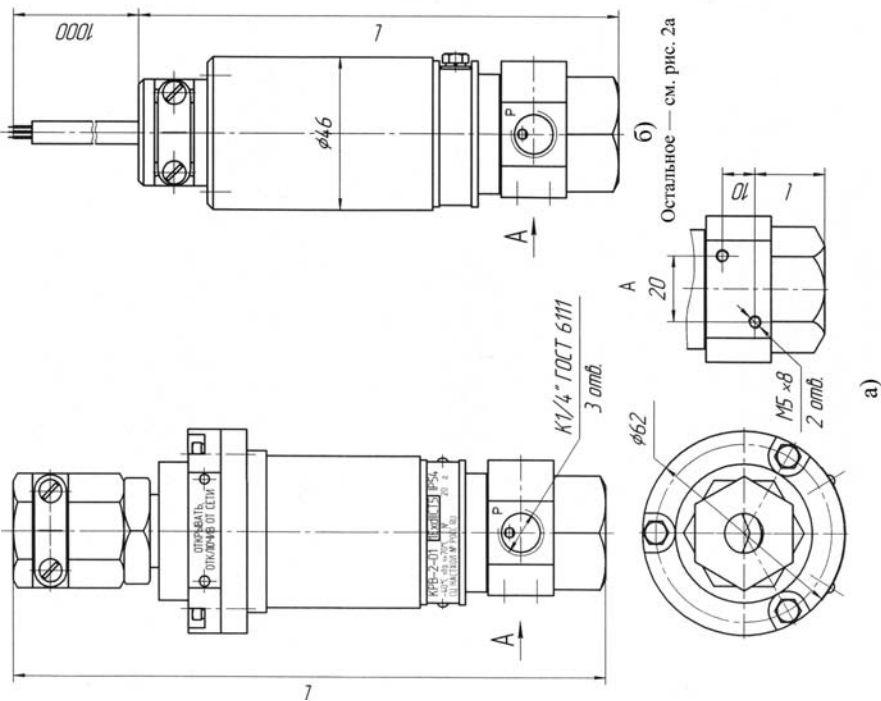


Рис. 2

Клапан распределительный взрывозащищенный КРВ-4

Код ОКП 42 1892
Код ТН ВЭД 8481 80 990 0



Назначение, исполнение и принцип действия

Клапан распределительный взрывозащищенный КРВ-4 предназначен для распределения потока газа в технологических схемах химических и нефтехимических производств.

Клапан соответствует всем требованиям, изложенным в «Общих правилах взрывобезопасности для взрывопожароопасных химических, нефтехимических и нефтеперерабатывающих производств» ПБ 09-540-03 и пригоден для использования в системах противоаварийной автоматической защиты (ПАЗ).

Клапан в зависимости от маркировки взрывозащиты выпускается в двух исполнениях, приведенных в таблице.

Таблица

Обозначение	Шифр исполнения	Маркировка взрывозащиты
5Д2.502.013	КРВ-4Б	2ExdmIIAT5
5Д2.502.013-01	КРВ-4А	2ExmIIТ5Х

Клапан исполнения КРВ-4А имеет уровень взрывозащиты «повышенная надежность против взрыва», вид взрывозащиты «герметизация компаундом», маркировку 2ExmIIТ5Х, соответствует ГОСТ Р 51330.0, ГОСТ Р 51330.17.

Клапан исполнения КРВ-4Б имеет уровень взрывозащиты «повышенная надежность против взрыва», виды взрывозащиты «взрывонепроницаемая оболочка», «герметизация компаундом» и маркировку 2ExdmIIAT5, соответствует ГОСТ Р 51330.0, ГОСТ Р 51330.1, ГОСТ Р 51330.17.

Клапан может применяться во взрывоопасных зонах классов 1, 2 согласно ГОСТ Р 51330.13, «Правилам устройства электроустановок» ПУЭ гл. 7.3 и другим нормативно-техническим документам, определяющим применяемость электрооборудования во взрывоопасных зонах.

Степень защиты от проникновения твердых предметов и воды — IP54 по ГОСТ14254.

Условия эксплуатации:

- температура окружающего воздуха от минус 40 до плюс 50 °С;
- атмосферное давление от 84 до 106,7 кПа (от 630 до 800 мм рт. ст.);
- относительная влажность воздуха до 100 % при 30 °С и более низких температурах с конденсацией влаги.

Загрязненность рабочей среды не ниже 9 класса для воздуха по ГОСТ 17433.

Клапан представляет собой двухпозиционное трехлинейное распределительное устройство.

Конструктивное исполнение клапана — нормально закрытый (ток открывает).

Вид управления — электромагнитный.

Клапан состоит из корпуса 1 (см. рис. 1), в котором установлена электромагнитная катушка 2, якорь 3 с заслонкой 31, заслонка 32 с пружиной 5. Якорь 3 подпружинен пружиной 4. Катушка закрывается крышкой 6.

При отсутствии электрического сигнала якорь 3 под действием пружины 4 занимает положение, при котором сопло С1 закрыто заслонкой 31, ВХОД через сопло С2 сообщен с ВЫХОДОМ 1.

При подаче электрического сигнала на электромагнитную катушку 2 якорь 3 занимает крайнее верхнее положение, сопло С2 перекрывается заслонкой 32, а сопло С1 открывается, соединяя ВХОД с ВЫХОДОМ 2.

При снятии электрического сигнала якорь 3 занимает первоначальное положение, ВХОД соединяется с ВЫХОДОМ 1.

Габаритные и установочные размеры клапанов приведены на рис. 2.

Пример записи обозначения клапана при заказе и в документации другой продукции:

«Клапан распределительный взрывозащищенный КРВ-4Б 5Д2.502.013 ТУ».

Технические данные

Диапазон рабочих давлений — от 0 до 300 Па (от 0 до 0,003 кгс/см²).

Условный проход $D_y = 25$ мм.

Пропускная способность $K_v = 5,6$ м³/ч.

Напряжение питания — 27 В постоянного тока.

Потребляемая мощность — не более 30 Вт.

Средняя наработка до отказа — не менее 292000 ч.

Ресурс клапана — $1 \cdot 10^6$ циклов срабатываний.

Средний полный срок службы — 12 лет.

Габаритные размеры — не более 270×140×65 мм.

Масса — не более 3,0 кг.

Монтаж и эксплуатация

Клапан устанавливают во взрывоопасных зонах, при этом следует руководствоваться ГОСТ Р 51330.13, главой 3.4 «Электроустановки во взрывоопасных зонах» ПЭЭП, действующими «Правилами устройства электроустановок» ПУЭ и другими нормативными руководящими документами.

Перед монтажом клапан должен быть осмотрен.

Клапан должен быть смонтирован на месте эксплуатации и заземлен как с помощью внутреннего заземляющего зажима, так и наружного, которые должны быть выполнены в соответствии с ГОСТ 21130, при этом необходимо руководствоваться ПУЭ.

Монтаж кабеля ведется в соответствии с требованиями ПУЭ.

Вводное устройство КРВ-4Б рассчитано на применение кабеля марки МКШ 3×0,75 ГОСТ 10348 с наружным диаметром 7,7 мм.

Длина кабельного вывода исполнения КРВ-4А устанавливается по согласованию с потребителем. При отсутствии указаний потребителя клапан выпускается с длиной кабеля 1,0 м.

В клапане КРВ-4А конструктивно предусмотрена возможность монтажа кабеля в металло-рукаве Р1-Ц-А-10 ТУ 22-1016-231-86.

Электрический монтаж клапанов исполнения КРВ-4А должен вестись с помощью взрывозащищенных соединительных коробок, предназначенных для использования в соответствующей взрывоопасной зоне.

Присоединение внешних коммуникаций — 3 фланца с наружной резьбой G1-B.

Комплектность

В комплект поставки входят:

- клапан распределительный взрывозащищенный КРВ-4 (исполнение по заказу) 1 шт.
- руководство по эксплуатации 1 экз.
- этикетка 1 экз.

Схема кинематическая клапана КРВ-4

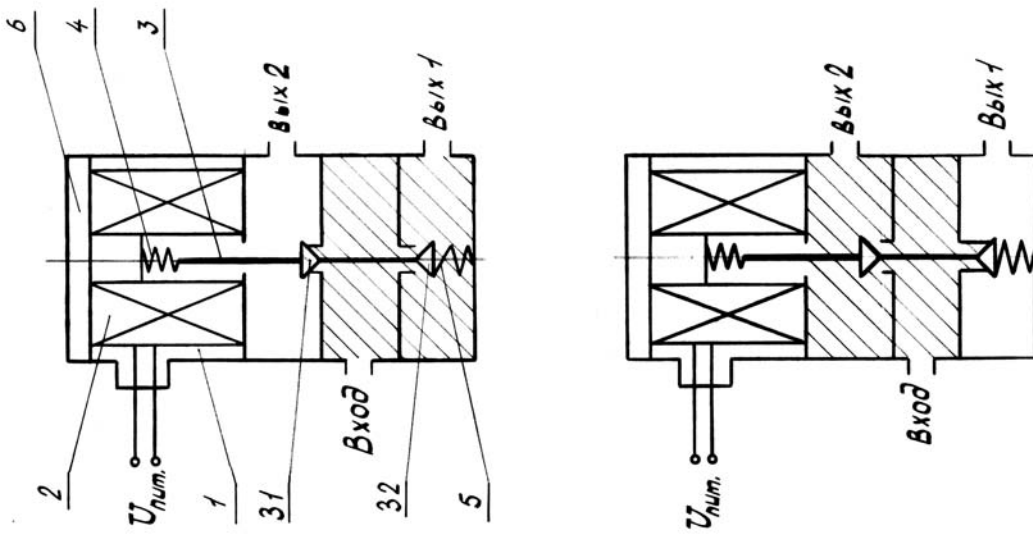


Рис. 1

Габаритные и присоединительные размеры клапана КРВ-4

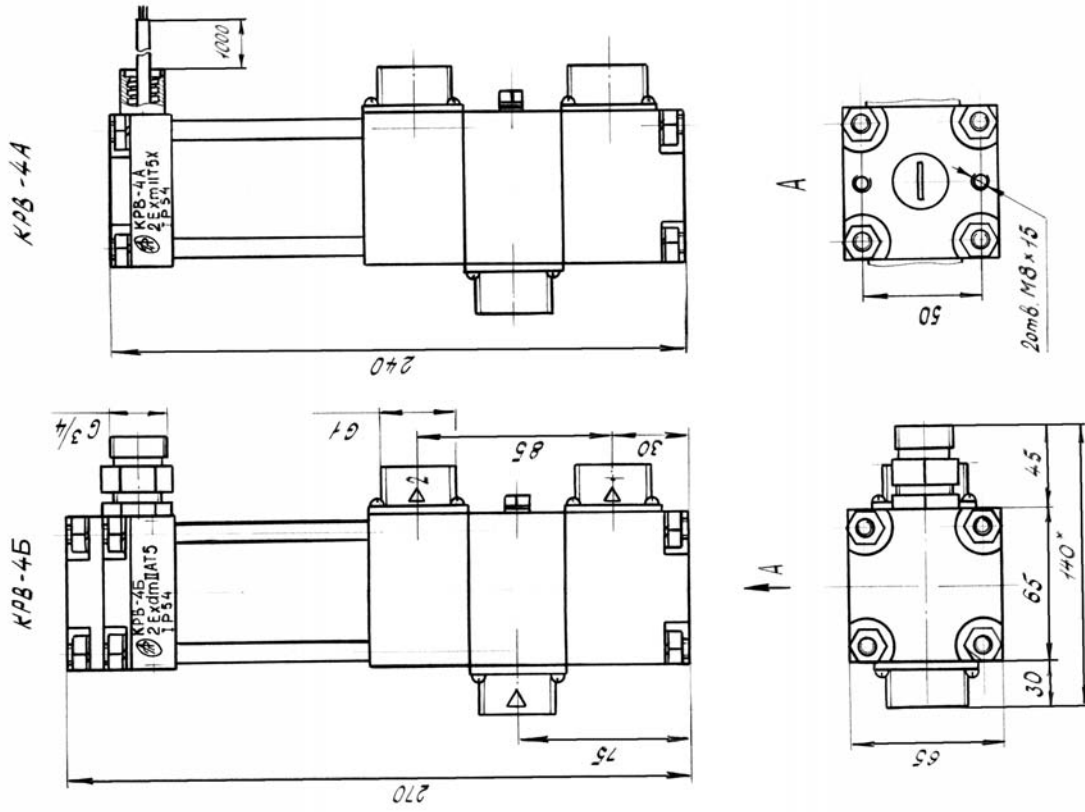
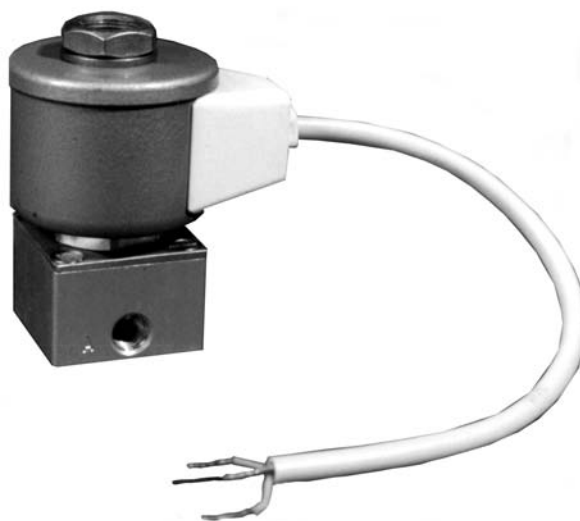


Рис. 2

Клапан распределительный пневматический КРП-1

Код ОКП 42 1892

Код ТН ВЭД 8481 80 990 0



Назначение, исполнение и принцип действия

Клапан распределительный пневматический КРП-1 предназначен для управления пневматическими приводами в автоматизированных системах управления технологическими процессами.

Клапан в зависимости от параметров электрического питания выпускается в двух исполнениях, указанных в таблице.

Таблица

Обозначение	Шифр исполнения	Напряжение питания, В
5Д2.954.036	КРП-1	24 В постоянного тока
5Д2.957.036-01	КРП-1-01	220 В переменного тока

Конструктивное исполнение — трехлинейное, двухпозиционное, нормально закрытый (ток открывает) с односторонним электромагнитным управлением.

Давление питания подается на вход Р (рис. 1), выход А сообщается с рабочей полостью.

При обесточенном электромагните 1 (рис. 1а) якорь 2 под действием пружины 3 закрывает сопло С1, чем отсекает вход Р от выхода А. Выход А сообщается через сопло С2 с атмосферой.

При включении электромагнита 1 (рис. 1б) якорь 2 преодолевает усилие пружины 3 и закрывает сопло С2, чем отсекает выход А от атмосферы и соединяет выход А с входом Р.

Условия эксплуатации:

— температура окружающего воздуха от минус 40 °С до плюс 70 °С;

— атмосферное давление от 84 до 106,7 кПа (от 630 до 800 мм рт.ст.);

— относительная влажность воздуха до 100 % при 30 °С и более низких температурах с конденсацией влаги.

Класс загрязненности сжатого воздуха — 9 по ГОСТ 17433.

Степень защиты от проникновения твердых предметов и воды — IP54 по ГОСТ 14254.

Пример записи обозначения клапана на напряжение питания 24 В постоянного тока при заказе и в документации другой продукции:

«Клапан распределительный пневматический КРП-1 5Д2.954.036 ТУ».

Технические данные

Диапазон рабочих давлений — от 0 до 1 МПа (от 0 до 10,0 кгс/см²).

Условный проход $D_y = 2,5$ мм.

Пропускная способность $K_v = 0,155$ м³/ч.

Потребляемая мощность — не более 16 Вт для КРП-1 и не более 60 В·А для КРП-1-01.

Средняя наработка до отказа — не менее $1 \cdot 10^6$ циклов срабатываний.

Средний полный ресурс — $1 \cdot 10^6$ циклов срабатываний.

Средний полный срок службы — 10 лет.

Габаритные размеры — не более 75×72×52 мм.

Масса — не более 1,0 кг.

Монтаж и эксплуатация

Клапан устанавливают непосредственно у пневмопривода, при этом следует руководствоваться действующими «Правилами устройства электроустановок» ПУЭ и другими руководящими документами.

Перед монтажом клапан должен быть осмотрен.

Электромонтаж выполнить в соответствии со схемой электрической принципиальной, приведенной на рис. 2.

Клапан должен быть заземлен.

Заземляющий провод клапана необходимо соединить с общей линией заземления.

Присоединение внешних коммуникаций — три отверстия $K_{1/8}$ ГОСТ 6111.

Комплектность

В комплект поставки входят:

— клапан распределительный пневматический КРП-1 (исполнение по заказу).....	1 шт.
— руководство по эксплуатации	1 экз.
— этикетка.....	1 экз.

Схема кинематическая клапана КРП-1

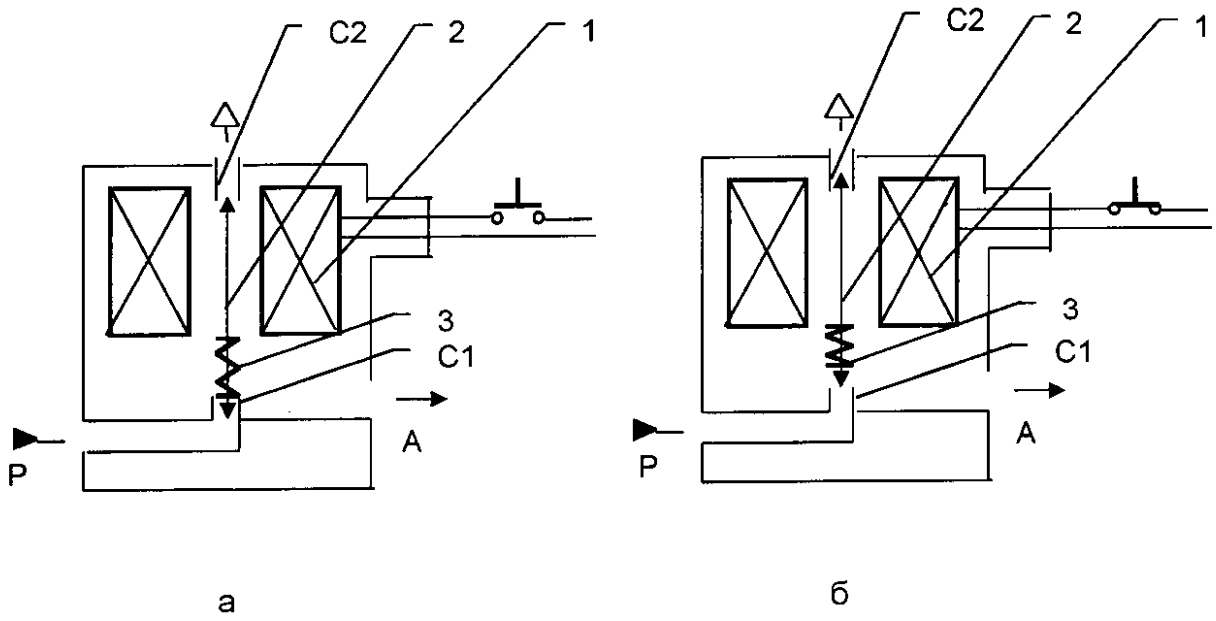


Рис. 1

Схема электрическая принципиальная клапана КРП-1

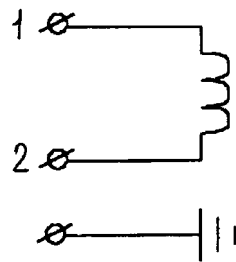


Рис. 2

Габаритные и присоединительные размеры
клапана КРП-1

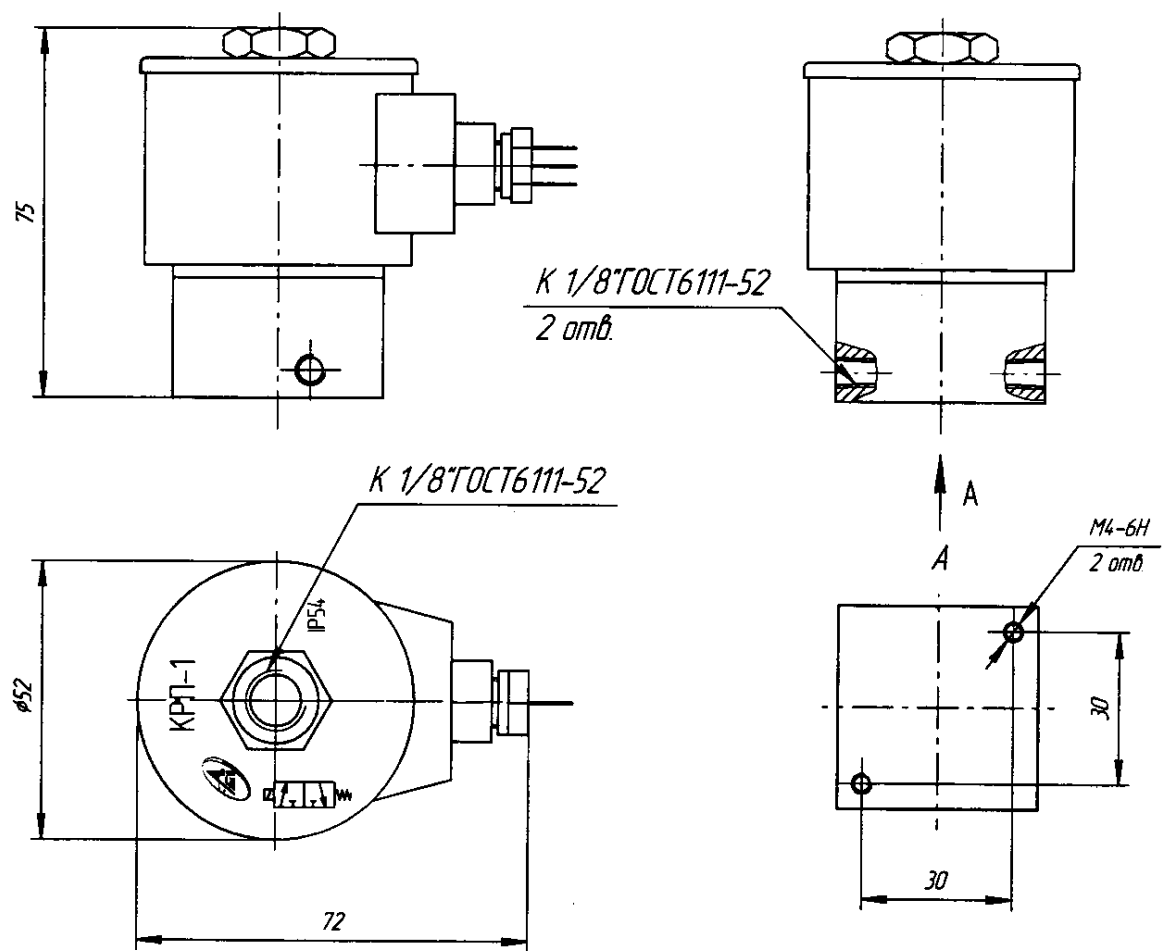


Рис. 3

Клапан пневматический КП-1

Код ОКП 42 1892

Код ТН ВЭД 8481 80 990 0



Назначение, исполнение и принцип действия

Клапан пневматический КП-1 предназначен для управления потоком сжатого воздуха в автоматизированных системах управления технологическими процессами.

Исполнение клапана — нормально-закрытый (ток открывает).

Клапан имеет степень защиты от проникновения твердых тел (пыли) и воды, обеспечиваемую оболочкой, — IP 54 по ГОСТ 14254.

Номинальное рабочее давление сжатого воздуха на входе клапана 0,06 МПа \pm 0,005 МПа (0,6 кгс/см² \pm 0,05 кгс/см²), максимальное давление 0,1 МПа (1,0 кгс/см²).

Класс загрязненности сжатого воздуха — 9 по ГОСТ 17433.

Условия эксплуатации:

— температура окружающего воздуха — от минус 40 до плюс 70 °С;

— относительная влажность до 100 % при 30 °С и более низких температурах с конденсацией влаги;

— атмосферное давление от 84 до 106,7 кПа (от 630 до 800 мм рт. ст.).

Напряжение питания – 24 В постоянного тока с допускаемым отклонением от номинального от минус 15 до плюс 10 %.

Пример записи обозначения клапана при заказе и в документации другой продукции:

«Клапан пневматический КП-1 5Д2.954.063 ТУ».

Технические данные

Номинальное рабочее давление сжатого воздуха на входе клапана 0,06 МПа \pm 0,005 МПа (0,6 кгс/см² \pm 0,05 кгс/см²).

Условный проход $D_y = 20$ мм.

Потребляемая мощность — не более 20 Вт.

Средняя наработка до отказа — не менее $1 \cdot 10^6$ циклов срабатываний.

Назначенный ресурс — не менее $3,5 \cdot 10^6$ циклов срабатываний.

Средний полный срок службы — не менее 10 лет.

Габаритные и установочные размеры клапана приведены на рис. 1.

Масса клапана — не более 3,0 кг.

Монтаж и эксплуатация

Клапан устанавливают непосредственно на трубопровод, при этом следует руководствоваться действующими «Правилами устройства электроустановок» (ПУЭ) и другими руководящими документами.

Клапан должен быть заземлен, наружный заземляющий зажим клапана соединить с общей линией заземления.

Кабельный ввод клапана рассчитан на применение кабеля марки МКШ 3×0,75 ГОСТ 10348 с наружным диаметром 7,7 мм.

Монтаж кабеля ведется в металлорукаве типа РЗ-Ц-10 ТУ 22-5570-83.

Комплектность

В комплект поставки входит:

— клапан пневматический КП-1.....	1 шт.
— руководство по эксплуатации	1 экз.
— этикетка.....	1 экз.

Габаритные и присоединительные размеры клапана пневматического КП-1

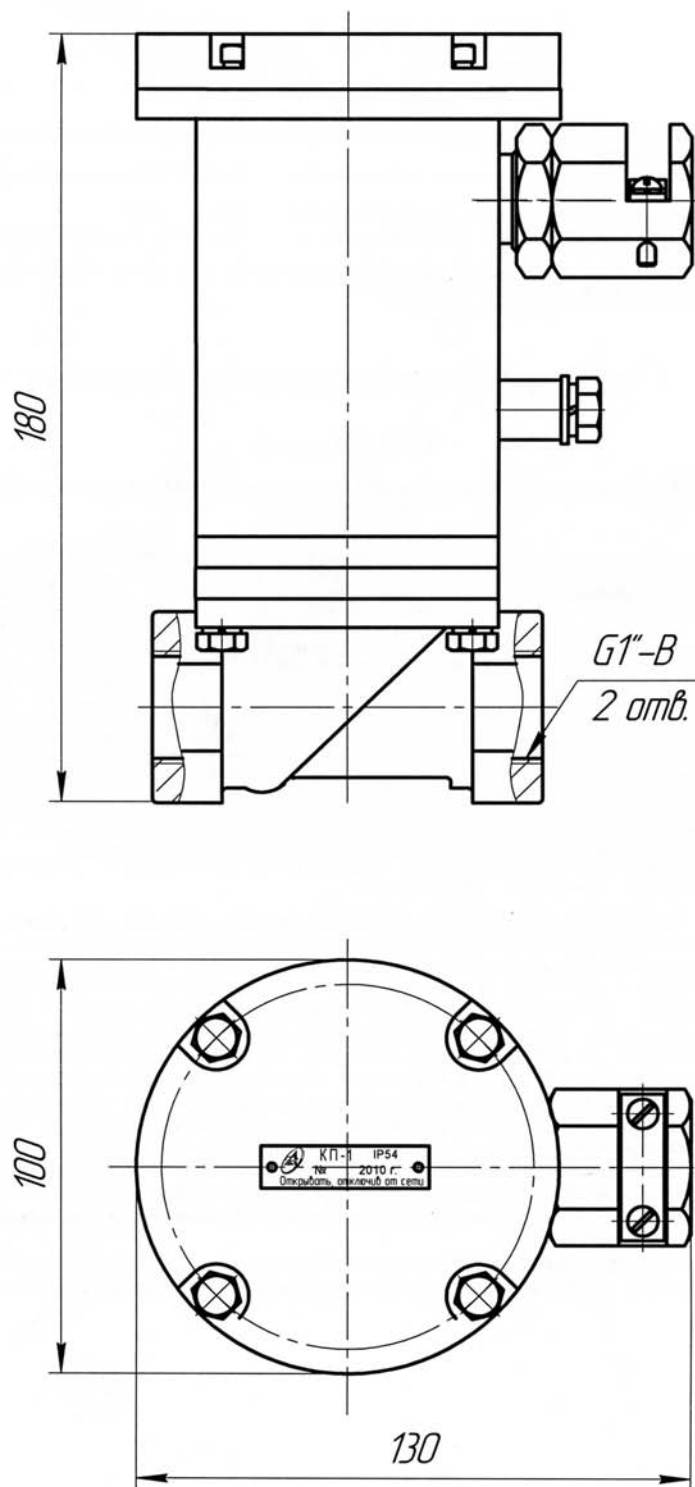
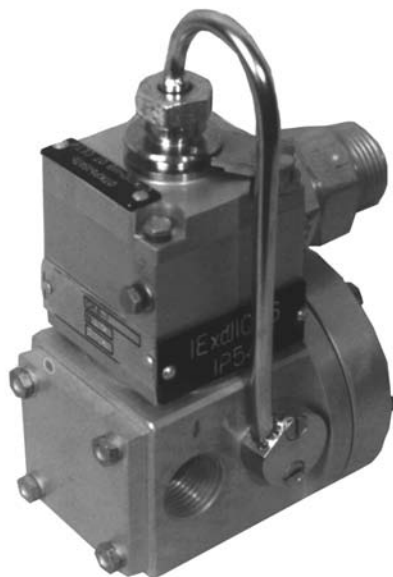


Рис. 1

Клапан отсечной взрывозащищенный ОКВ-1

Код ОКП 42 1892

Код ТН ВЭД 8481 80 990 0



Назначение, исполнение и принцип действия

Клапан отсечной взрывозащищенный ОКВ-1 предназначен для управления газовым потоком в автоматизированных системах управления технологическими процессами химических, нефтехимических и других производств.

Клапан соответствует всем требованиям, изложенным в «Общих правилах взрывобезопасности для взрывопожароопасных химических, нефтехимических и нефтеперерабатывающих производств» ПБ 09-540-03 и пригоден для использования в системах противоаварийной автоматической защиты (ПАЗ).

Клапан выпускается в 11 исполнениях, указанных в таблице.

Таблица

Обозначение	Шифр исполнения	Напряжение питания, В
5Д2.507.009	ОКВ-1	24 постоянного тока
5Д2.507.009-01	ОКВ-1-01	220 переменного тока
5Д2.507.009-02	ОКВ-1-02	48 постоянного тока
5Д2.507.009-03	ОКВ-1-03	220 постоянного тока
5Д2.507.009-04	ОКВ-1-04	110 постоянного тока
5Д2.507.009-05	ОКВ-1-05	100 переменного тока
5Д2.507.009-06	ОКВ-1-06	100 постоянного тока
5Д2.507.009-07	ОКВ-1-07	24 переменного тока
5Д2.507.009-08	ОКВ-1-08	12 постоянного тока
5Д2.507.009-09	ОКВ-1-09	60 постоянного тока
5Д2.507.009-10	ОКВ-1-10	127 переменного тока

Клапан имеет уровень взрывозащиты «взрывобезопасный», вид взрывозащиты «взрывонепроницаемая оболочка», маркировку взрывозащиты 1ExdIICT6, соответствует ГОСТ Р 51330.0 и ГОСТ Р 51330.1.

Клапан может устанавливаться во взрывоопасных зонах классов 1, 2 согласно ГОСТ Р 51330.13, «Правилам устройства электроустановок» ПУЭ гл. 7.3 и другим нормативно-техническим документам, определяющим применимость электрооборудования во взрывоопасных зонах.

Конструктивное исполнение клапана — двухходовое, нормально закрытый (ток открывает). Принцип действия клапана ОКВ-1 приведен на рис. 1.

Клапан состоит из исполнительного и управляющего устройств.

Исполнительное устройство состоит из корпуса 1 с соплом С1, в котором размещен шток 2 с пружиной 3. На штоке установлена заслонка 31.

В исходном состоянии (рис.1а) (при отсутствии электрического сигнала на управляющем устройстве) шток занимает положение, при котором сопло С1 закрыто заслонкой 31 и камера А закрыта от камеры Б. Камера Б отделена от камеры В силовой мембраной 4.

Управляющее устройство состоит из корпуса 5, в котором установлена катушка 6 с клеммной колодкой и сердечник 7 с якорем 8.

Якорь поджат пружиной 9 и при отсутствии электрического сигнала сопло С2 закрыто, а сопло С3 сообщается с выходом.

При подаче электрического сигнала на электрическую катушку (рис.1б) якорь занимает крайнее верхнее положение, сопло С3 закрывается, а сопло С2 открывается, соединяя камеру А с камерой В. Под действием давления в камере В шток 2 перемещается в положение, при котором сопло С1 открывается, при этом камера А соединяется с камерой Б.

При снятии электрического сигнала якорь занимает первоначальное положение, камера В соединяется с выходом, при этом через каналы в якоре, корпусе и заглушке происходит мгновенный сброс давления управления из камеры В, а шток под действием пружины возвращается в первоначальное положение.

Условия эксплуатации:

— температура окружающего воздуха от минус 50 до плюс 70 °С;

— атмосферное давление от 84 до 106,7 кПа (от 630 до 800 мм рт. ст.);

— относительная влажность воздуха до 100 % при 30 °С и более низких температурах с конденсацией влаги.

Загрязненность рабочей среды не ниже 9 класса для воздуха по ГОСТ 17433.

Степень защиты от проникновения твердых предметов и воды — IP54 по ГОСТ 14254.

Пример записи обозначения клапана на напряжение питания 24 В постоянного тока при заказе и в документации другой продукции:

«Клапан отсечной взрывозащищенный ОКВ-1 5Д2.507.009 ТУ».

Технические данные

Диапазон рабочих давлений — от 0,1 до 0,8 МПа (от 1,0 до 8,0 кгс/см²).

Условный проход $D_y = 15$ мм.

Пропускная способность $K_v = 2,5$ м³/ч.

Диапазон рабочих температур — от минус 50 до плюс 70 °С.

Потребляемая мощность — не более 7 В·А или 7 Вт.

Средняя наработка до отказа — не менее 292000 ч.

Ресурс срабатываний — $1 \cdot 10^6$ циклов срабатываний.

Средний полный срок службы — не менее 12 лет.

Габаритные размеры — не более 120×160×100 мм.

Масса — не более 1,5 кг.

Монтаж и эксплуатация

Клапан устанавливают во взрывоопасных зонах классов 1, 2 непосредственно у пневмопривода, при этом следует руководствоваться ГОСТ Р 51330.13, гл. 3.4 «Электроустановки во взрывоопасных зонах» ПЭЭП, действующими «Правилами устройства электроустановок» ПУЭ и другими нормативно-техническими документами, определяющими применимость электрооборудования во взрывоопасных зонах.

Перед монтажом клапан должен быть осмотрен.

Клапан должен быть смонтирован на месте эксплуатации и заземлен как с помощью внутреннего заземляющего зажима, так и наружного, которые должны быть выполнены в соответствии с ГОСТ 21130.

Наружный заземляющий зажим клапана необходимо соединить стальной шиной с общей линией заземления.

Вводное устройство рассчитано на применение кабеля марки МКШ 3×0,75 ГОСТ 10348 с наружным диаметром 7,7 мм.

Монтаж кабеля ведется в газовой трубе диаметром 1/2 дюйма. Газовая труба соединяется с фитингом.

При монтаже необходимо проверить состояние взрывозащитных поверхностей деталей, подвергаемых разборке (механические повреждения не допускаются).

Монтаж пневматических линий клапана необходимо производить с использованием металлических и полиэтиленовых трубок, рассчитанных на рабочее давление не менее 0,8 МПа (8,0 кгс/см²).

Все технические средства, устанавливаемые в линии питания клапана, должны иметь условный проход не менее 15 мм. При несоблюдении этих условий клапан будет неработоспособен в области малых давлений (от 1,0 до 3,0 кгс/см²).

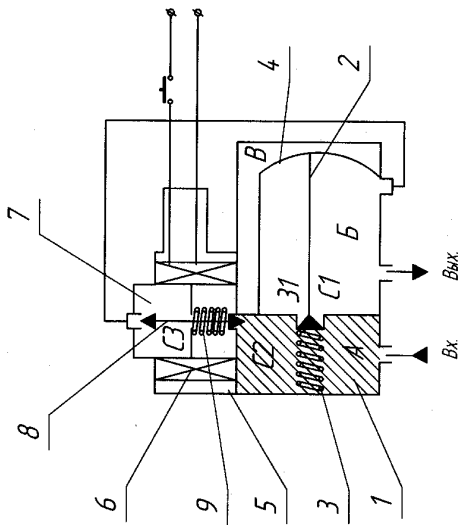
Присоединение внешних коммуникаций — 2 отверстия G ½.

Комплектность

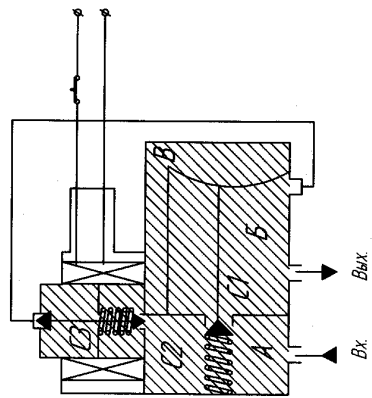
В комплект поставки входят:

- клапан отсечной взрывозащищенный ОКВ-1 (исполнение по заказу) 1 шт.
- комплект инструментов и принадлежностей (один на 10 изделий) 1 компл.
- руководство по эксплуатации 1 экз.
- этикетка 1 экз.

Схема кинематическая клапана ОКВ-1



а)



б)

Рис. 1

Габаритные и присоединительные размеры клапана ОКВ-1

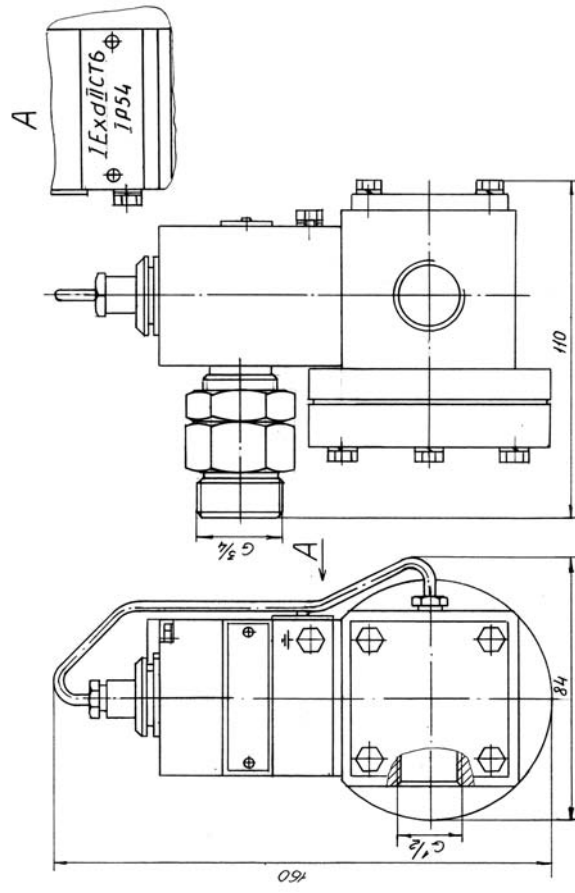


Рис. 2

Редуктор давления с фильтром РДФ-4

Код ОКП 42 1298

Код ТН ВЭД 8481 10 050 0



Назначение, исполнение и принцип действия

Редуктор давления с фильтром РДФ-4 предназначен для регулирования и стабилизации давления воздуха в линиях питания приборов и средств автоматизации и очистки его от пыли, масла и влаги.

Редукторы выпускаются в пяти исполнениях согласно таблицы 1.

Таблица 1

Обозначение	Шифр исполнения	Диапазон регулирования давления на выходе, МПа (кгс/см ²)	Исполнение по защищенности от воздействия окружающей среды	Комплектность
5Д2.955.005	РДФ-4-1-УЗ	от 0,02 (0,2) до 0,2 (2,0)	обыкновенное	с манометром типа М 1/4
5Д2.955.005-01	РДФ-4-2-УЗ			без манометра
5Д2.955.005-02	РДФ-4-2-ОР		Устойчивое к воздействию воздуха с содержанием сероводорода до 3 мг/м ³	без манометра
5Д2.955.005-03	РДФ-4-3-УЗ	от 0,02 (0,2) до 0,25 (2,5)	обыкновенное	с манометром типа М 1/4
5Д2.955.005-04	РДФ-4-4-УЗ			без манометра

Питание редуктора осуществляется сжатым воздухом давлением от 0,25 (0,3) до 0,8 МПа (от 2,5 (3,0) до 8,0 кгс/см²), класс загрязненности не ниже 7 по ГОСТ 17433.

Условия эксплуатации:

- температура окружающего воздуха от минус 50 до плюс 60 °С;
- относительная влажность воздуха до 95 % при 35 °С и более низких температурах без конденсации влаги.

Принцип действия редуктора основан на уравнивании силы пружины, действующей на мембрану, и силы давления воздуха под мембраной, управляющей работой жестко связанного с ней клапана.

Пример записи обозначения редуктора без манометра при заказе и в документации другой продукции:

«Редуктор давления с фильтром РДФ-4-2-УЗ 5Д2.955.005 ТУ».

40*

Технические данные

Основные технические характеристики редуктора в зависимости от исполнения приведены в таблице 2.

Таблица 2

Наименование характеристик	Шифр исполнения	
	РДФ-4-1-УЗ, РДФ-4-2-УЗ, РДФ-4-2-ОР	РДФ-4-3-УЗ, РДФ-4-4-УЗ
Диапазон регулирования давления на выходе, МПа (кгс/см ²)	от 0,02 (0,2) до 0,2 (2,0)	от 0,02 (0,2) до 0,25 (2,5)
Давление питания, МПа (кгс/см ²)	от 0,25 (2,5) до 0,8 (8,0)	от 0,3 (3,0) до 0,8 (8,0)
Отклонение давления на выходе, не более, МПа (кгс/см ²), при изменении: — давления питания от min до max; — расхода воздуха от 0,15 до 1,6 м ³ /ч	0,008 (0,08) 0,01 (0,1)	0,012 (0,12) 0,015 (0,15)
Предохранительный клапан срабатывает при превышении выходного давления над установленным на величину не более, МПа (кгс/см ²)	0,06 (0,6)	0,1 (1,0)

Максимальный расход — 1,6 м³/ч.

Утечка через предохранительный клапан — не более 0,1 м³/ч.

Загрязненность воздуха после редуктора — не ниже 1 класса по ГОСТ 17433.

Средняя наработка на отказ — не менее 25000 ч.

Габаритные и присоединительные размеры редуктора приведены на рис. 1.

Масса, кг, не более:

— РДФ-4-1, РДФ-4-3 — 0,71;

— РДФ-4-2, РДФ-4-4 — 0,64.

Монтаж и эксплуатация

Редуктор монтируется на панели в вертикальном положении, фильтрующей частью вниз, как показано на рис. 1.

Крепление редуктора осуществляется двумя болтами М6.

Для присоединения воздушных линий предусмотрены штуцеры с гайками, уплотнение по наружному конусу ГОСТ 25165.

Трубки к входу и выходу редуктора следует присоединять так, чтобы направление движения воздуха через редуктор совпало с направлением, указываемым стрелкой, выполненной на его основании.

Монтаж выполняется трубками из материала, стойкого к рабочей и окружающей средам диаметром 8×1 мм.

Трубки перед подсоединением следует продуть сжатым воздухом.

При монтаже необходимо обеспечить свободный доступ к регулировочному винту.

После монтажа редуктора его необходимо настроить на требуемые по условиям эксплуатации параметры в диапазонах, указанных в таблице 2.

Комплектность

В комплект поставки входят:

- редуктор давления с фильтром РДФ-4 (исполнение по заказу) 1 шт.
- руководство по эксплуатации 1 экз.
- этикетка 1 экз.

Габаритные и установочные размеры редуктора давления с фильтром РДФ-4

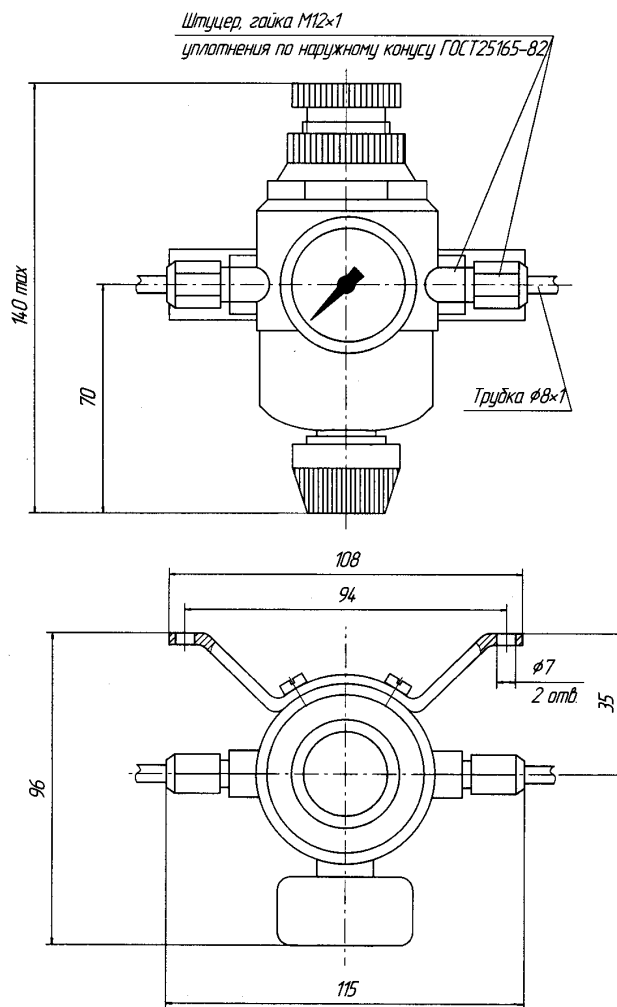
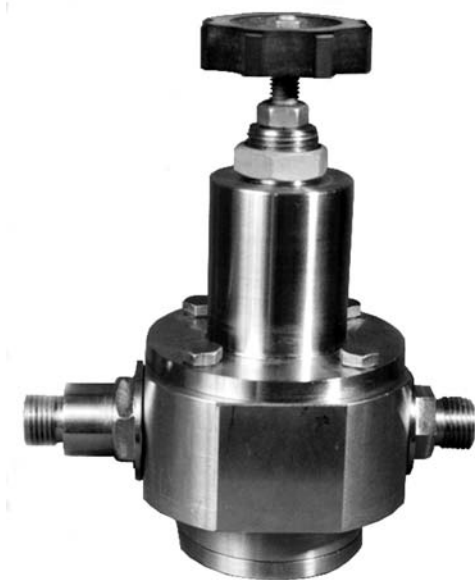


Рис. 1

Редуктор давления с фильтром РДФ-6

Код ОКП 42 1298

Код ТН ВЭД 8481 10 050 0



Назначение, исполнение и принцип действия

Редуктор давления с фильтром РДФ-6 предназначен для регулирования и поддержания установленного значения давления сжатого газа на выходе и очистки его от механических примесей.

Редуктор выпускается в исполнениях согласно таблице.

Таблица

Обозначение	Шифр исполнения	Комплектность	Конструктивное исполнение	Давление на входе, МПа (кгс/см ²)	Давление на выходе, МПа (кгс/см ²)
5Д2.955.007	РДФ-6	без манометра	агрессивно-стойкое к рабочей среде	1,0 ... 3,0 (10,0 ... 30,0)	0,2 ... 2,0 (2,0 ... 20,0)
5Д2.955.007-01	РДФ-6-01	без манометра	обыкновенное		
5Д2.955.007-02	РДФ-6-02	с манометром			
5Д2.955.007-03	РДФ-6-03	без манометра	агрессивно-стойкое к рабочей среде	0,1 ... 1,0 (1,0 ... 10,0)	0,01 ... 0,25 (0,1 ... 2,5)
5Д2.955.007-04	РДФ-6-04	с манометром	обыкновенное		
5Д2.955.007-05	РДФ-6-05	без манометра	агрессивно-стойкое к рабочей среде	0,1 ... 1,0 (1,0 ... 10,0)	0,01 ... 0,14 (0,1 ... 1,4)
5Д2.955.007-06	РДФ-6-06	с манометром	обыкновенное		
5Д2.955.007-07	РДФ-6-07	без манометра	агрессивно-стойкое к рабочей среде	0,2 ... 1,0 (2,0 ... 10,0)	0,01 ... 0,14 (0,1 ... 1,4)
5Д2.955.007-08	РДФ-6-08	без манометра	агрессивно-стойкое к рабочей среде	0,5 ... 2,0 (5,0 ... 20,0)	0,05 ... 0,5 (0,5 ... 5,0)
5Д2.955.007-09	РДФ-6-09	с манометром	обыкновенное		

Условия эксплуатации:

- температура окружающего воздуха — от минус 50 до плюс 60 °С;
- относительная влажность воздуха до 95 % при 35 °С и более низких температурах без конденсации влаги;
- атмосферное давление от 84 до 106,7 кПа (от 630 до 800 мм рт. ст.).

Агрессивная стойкость редукторов РДФ-6, РДФ-6-03, РДФ-6-05, РДФ-6-07, РДФ-6-08 определяется используемыми в конструкции материалами, контактирующими с рабочей средой: смесь резиновая ИРП-2037 ТУ 38 0059 24-2002, фторопласт Ф4 ГОСТ 24222, сталь 12Х13Н10Т ГОСТ 5632.

В конструкции редукторов РДФ-6-01, РДФ-6-02, РДФ-6, РДФ-6-04, РДФ-6-06, РДФ-6-09 обыкновенного исполнения используются материалы: смесь резиновая НО-68-1 ТУ №2512-046-00152081-2003 гр. III-26-20, сталь 20 ГОСТ 1050, сплав Д16Т ГОСТ 4784.

Фильтрующая способность редуктора определяется использованием в качестве фильтрующего материала сетки П200-12Х18Н10Т ГОСТ 3187.

Принцип действия редуктора основан на уравнивании силы пружины, действующей на мембрану, и силы давления газа под мембраной. Мембрана управляет работой, связанного с ней клапана, благодаря чему избыточное стабилизируемое давление газа под мембраной остается постоянным.

Пример записи обозначения редуктора с манометром в обыкновенном исполнении, с пределами давлений на входе $P_{вх} = 1,0 \dots 3,0$ МПа ($10,0 \dots 30,0$ кгс/см²) и выходе $P_{вых} = 0,2 \dots 2,0$ МПа ($2,0 \dots 20,0$ кгс/см²) при заказе и в документации другой продукции:

«Редуктор давления с фильтром РДФ-6-02 5Д2.955.007 ТУ».

Технические данные

Редуктор является прочным к воздействию давления со стороны входа равному полукратному значению максимального входного давления.

Максимальный расход газа через редуктор при перепаде давления на редукторе 0,5 МПа ($5,0$ кгс/см²) — не менее 10 м³/ч для РДФ-6...РДФ-6-06, РДФ-6-08, РДФ-6-09 и не менее 25 м³/ч для РДФ-6-07.

Отклонение давления на выходе редуктора не превышает:

1) при изменении давления на входе:

— от $1,0$ до $3,0$ МПа (от $10,0$ до $30,0$ кгс/см²) — $0,2$ МПа ($2,0$ кгс/см²) для РДФ-6, РДФ-6-01, РДФ-6-02;

— от $0,4$ до $1,0$ МПа (от $4,0$ до $10,0$ кгс/см²) — $0,1$ МПа ($1,0$ кгс/см²) для РДФ-6-03...РДФ-6-09;

2) при изменении расхода от $5,0$ до 0 м³/ч — $0,15$ МПа ($1,5$ кгс/см²) для РДФ-6, РДФ-6-01, РДФ-6-02 и $0,05$ МПа ($0,5$ кгс/см²) для РДФ-6-03...РДФ-6-09.

Изменение выходного давления при изменении температуры окружающего воздуха на каждые 10 °С не превышает $0,015$ МПа ($0,15$ кгс/см²).

Средняя наработка на отказ — не менее 25000 ч.

Габаритные и монтажные размеры редуктора приведены на рис. 1, рис. 2.

Масса редуктора — не более $2,0$ кг.

Монтаж и эксплуатация

Крепление редукторов РДФ-6...РДФ-6-06, РДФ-6-08, РДФ-6-09 осуществляется за резьбовую часть крышки М $20 \times 1,5$ с помощью гайки, РДФ-6-07 — с помощью кронштейна двумя болтами М8.

Присоединение входной и выходной газовых линий осуществляется с помощью ниппелей, поставляемых с редуктором. Материал ниппелей — сталь 12Х18Н10Т ГОСТ 5632.

Присоединение газовых линий к редуктору выполняется трубками из материала, стойкого к рабочей и окружающей средам, рассчитанным на максимальное рабочее давление.

Положение редуктора в пространстве — произвольное.

Редуктор включается в схему перед устройствами, в которых должно регулироваться давление (считая по направлению потока).

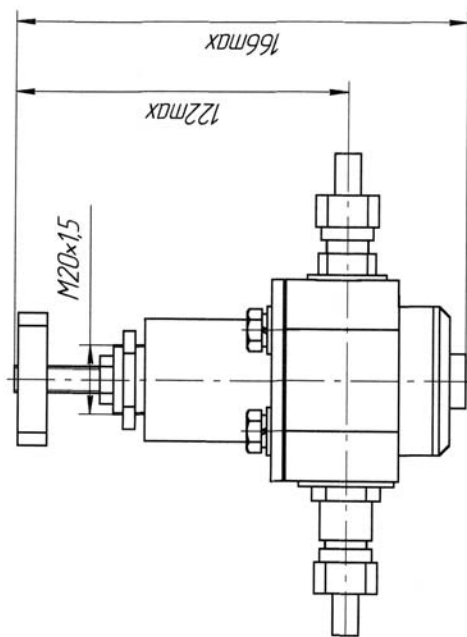
При монтаже необходимо обеспечивать свободный доступ к регулировочному винту.

Комплектность

В комплект поставки входят:

- редуктор давления с фильтром РДФ-6 (исполнение по заказу) 1 шт.
- руководство по эксплуатации 1 экз.
- этикетка 1 экз.

Габаритные и установочные размеры
редукторов давления с фильтром РДФ-6 ... РДФ-6-06,
РДФ-6-08, РДФ-6-09



Габаритные и установочные размеры
редуктора давления с фильтром РДФ-6-07

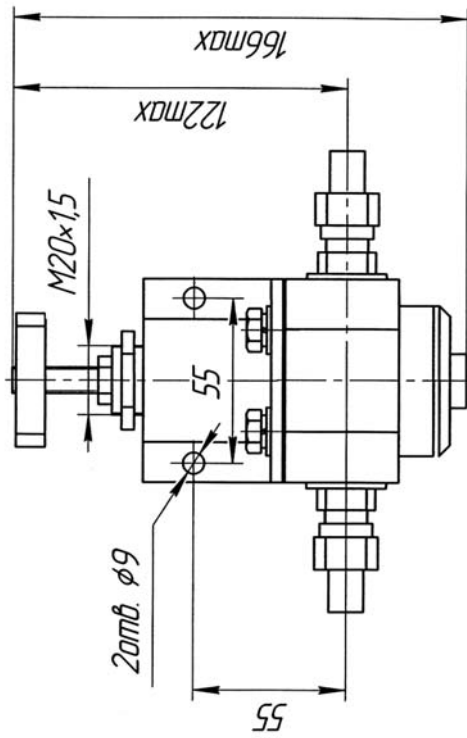


Рис. 1

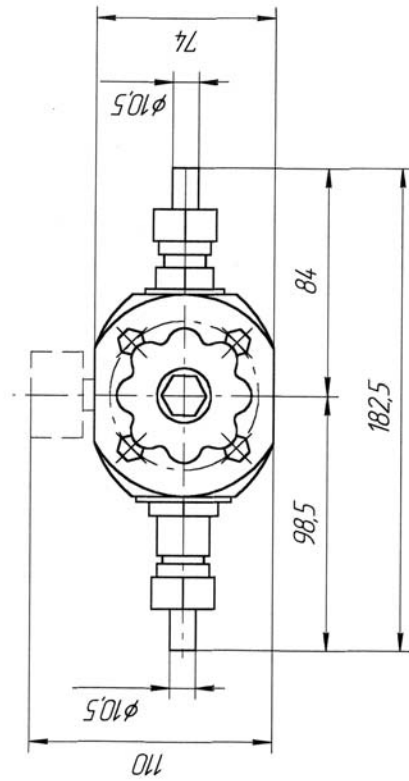


Рис. 2

Редуктор давления с фильтром РДФ-7

Код ОКП 42 1298

Код ТН ВЭД 8481 10 050 0



Назначение, исполнение и принцип действия

Редуктор давления с фильтром РДФ-7 предназначен для регулирования и поддержания установленного значения давления газа на выходе и очистки его от механических примесей.

Рабочая среда: водород, углекислый газ и их смеси, а также азот и воздух.

Редуктор обеспечивает регулирование и поддержание установленного значения давления газа на выходе в пределах от 0,01 до 1,0 МПа (от 0,1 до 10,0 кгс/см²) при давлении газа на входе от 0,5 до 15 МПа (от 5 до 150 кгс/см²).

Редуктор выпускается в четырех исполнениях согласно таблицы.

Таблица

Обозначение	Шифр исполнения	Диапазон давлений на выходе, Р _{вых} , кгс/см ²	Комплектность
5Д2.955.008	РДФ-7	0,1...2,0	без манометра
5Д2.955.008-01	РДФ-7-1		с манометром
5Д2.955.008-02	РДФ-7-2	2,0...10,0	без манометра
5Д2.955.008-03	РДФ-7-3		с манометром

Условия эксплуатации:

— температура окружающего воздуха от минус 50 до плюс 60 °С;

— относительная влажность воздуха до 95 % при 35 °С и более низких температурах без конденсации влаги.

Вид климатического исполнения — У2 по ГОСТ 15150.

Агрессивная стойкость редуктора определяется используемыми в конструкции материалами, контактирующими с рабочей средой: смесь резиновая ИРП-1348 ТУ 38-0051166-87; фторопласт Ф4 ГОСТ 24222; сталь 12Х18Н10Т ГОСТ 5632.

Фильтрующая способность редуктора определяется использованием в качестве материала сетки П200-12Х18Н10Т ГОСТ 3187.

Принцип действия редуктора основан на уравнивании силы пружины, действующей на мембрану, и силы давления газа под мембраной. Мембрана управляет работой связанного

41. Заказ № 0648.

с ней клапана, благодаря чему избыточное стабилизируемое давление под мембраной остается постоянным.

Пример записи обозначения редуктора с манометром и $P_{\text{вых}}$ от 0,1 до 2,0 кгс/см² при заказе и в документации другой продукции:

«Редуктор давления с фильтром РДФ-7-1 5Д2.955.008 ТУ».

Технические данные

Редуктор является прочным к воздействию давления со стороны входа до 18 МПа (180 кгс/см²).

Редуктор является герметичным:

1) со стороны входа при давлении до 15 МПа (150 кгс/см²);

2) со стороны выхода при давлении до 1,0 МПа (10 кгс/см²).

Максимальный расход газа через редуктор — не менее 16 м³/ч при перепаде давления на редукторе 0,8 МПа (8,0 кгс/см²).

Отклонение давления на выходе редуктора не превышает:

1) при изменении давления на входе на ± 5 МПа (± 50 кгс/см²) — не более 0,1 МПа (1,0 кгс/см²);

2) при изменении расхода на выходе от 1,0 до 16,0 м³/ч — не более 0,15 МПа (1,5 кгс/см²).

Изменение выходного давления при изменении температуры на каждые 10 °С не превышает $\pm 0,2$ кгс/см².

Средняя наработка на отказ — не менее 25000 ч.

Габаритные и установочные размеры редуктора приведены на рис. 1.

Масса редуктора — не более 3,0 кг.

Монтаж и эксплуатация

Крепление редуктора осуществляется с помощью кронштейна двумя болтами М8.

Присоединение входной и выходной газовых линий осуществляется с помощью ниппелей, поставляемых с редуктором. Материал ниппелей — сталь 12Х18Н10Т ГОСТ 5632.

Присоединение газовых линий к редуктору выполняется трубками из стали 12Х18Н10Т наружным диаметром 10 мм, привариваемыми к ниппелям, входящим в комплект поставки.

Положение редуктора в пространстве — произвольное.

Редуктор включается в схему перед устройствами, в которых должно регулироваться давление (считая по направлению потока).

При монтаже необходимо обеспечивать свободный доступ к регулировочному винту.

Комплектность

В комплект поставки входят:

— редуктор давления с фильтром РДФ-7 (исполнение по заказу) 1 шт.
— руководство по эксплуатации 1 экз.
— паспорт 1 экз.

Габаритные и установочные размеры
редуктора давления с фильтром РДФ-7

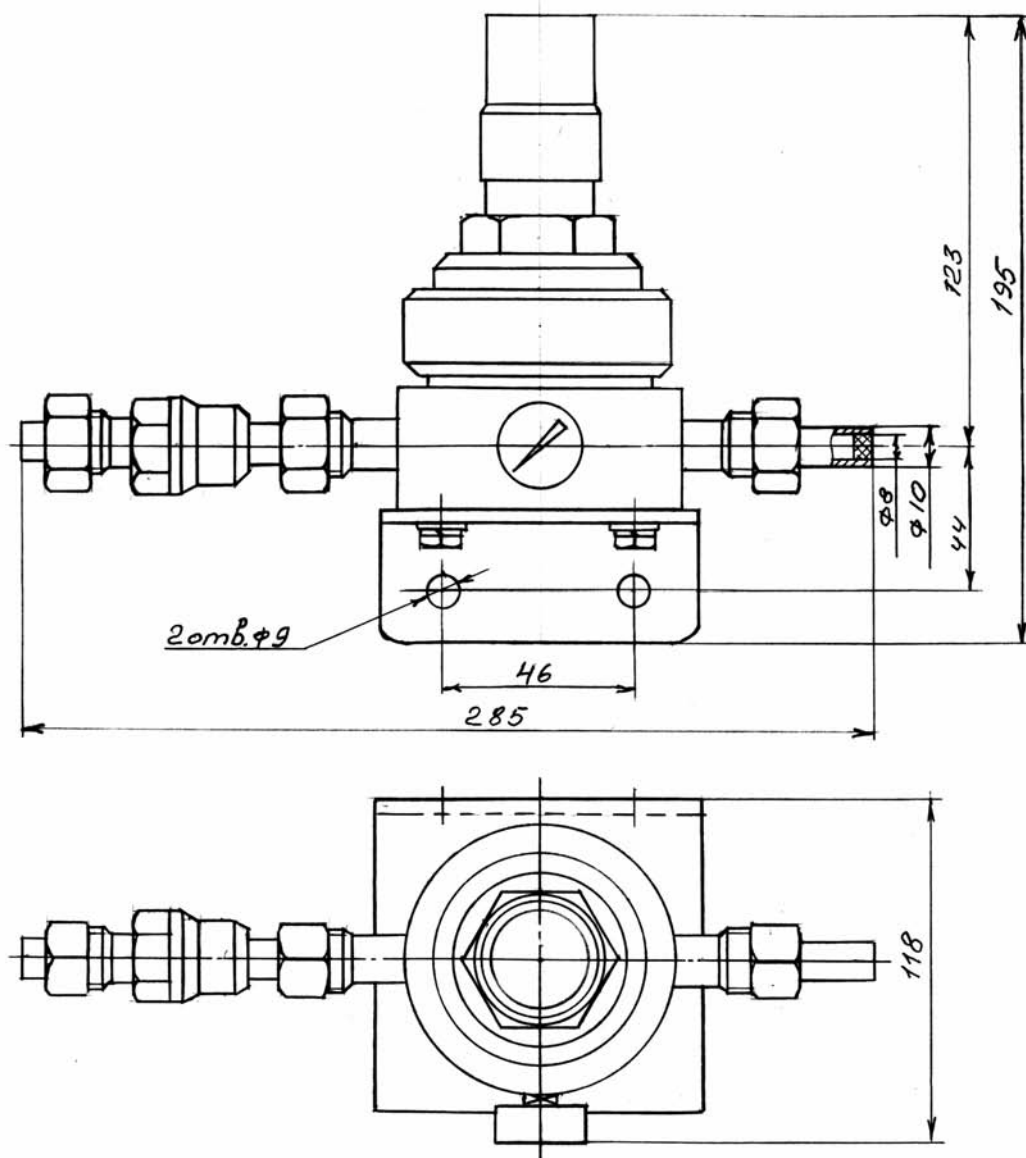


Рис. 1

Редуктор давления с фильтром РДФ-8

Код ОКП 42 1298

Код ТН ВЭД 8481 10 050 0



Назначение, исполнение и принцип действия

Редуктор давления с фильтром РДФ-8 предназначен для регулирования и поддержания установленного значения давления газа на выходе и очистке его от механических примесей.

Питание редуктора осуществляется сжатым воздухом давлением от 0,25 до 1,0 МПа (от 2,5 до 10 кгс/см²), класс загрязненности не ниже 7 по ГОСТ 17433.

Принцип действия редуктора основан на уравнивании силы пружины, действующей на мембрану, и силы давления воздуха под мембраной. Мембрана управляет работой связанного с ней клапана, благодаря чему избыточное стабилизируемое давление под мембраной остается постоянным.

В конструкции редуктора используются материалы: смесь резиновая НО-68-1 ТУ №2512-046-00152081-2003 гр. III-26-20, сплав Д16 ГОСТ 4784, сталь 12Х18Н10Т ГОСТ 5632, сталь 20 ГОСТ 1050.

Фильтрующая способность редуктора определяется использованием в качестве фильтрующего элемента полипропилена (каплен) 010060 ТУ 2211-015-00203521-99.

Конструкция редуктора показана на рис. 1.

Пример записи обозначения клапана при заказе и в документации другой продукции: «Редуктор давления с фильтром РДФ-8 5Д2.955.009 ТУ».

Технические данные

Редуктор обеспечивает регулирование и стабилизацию давления на выходе в пределах от 0,1 до 0,9 МПа (от 1,0 до 9,0 кгс/см²).

Отклонение давления на выходе не должно превышать:

— при изменении давления на входе на 0,2 МПа (2 кгс/см²) – 0,03 МПа (0,3 кгс/см²);

— при изменении расхода на выходе от 9,0 до 14,0 м³/с – 0,03 МПа (0,3 кгс/см²).

Максимальный расход газа через редуктор при перепаде давления на редукторе 0,5 МПа (5 кгс/см²) — не менее 22 м³/ч.

Редуктор герметичен при входном давлении 1 МПа (10 кгс/см²).

Загрязненность воздуха после редуктора — не ниже 1 класса по ГОСТ 17433.

Изменение выходного давления при изменении температуры на каждые 10 °С не превышает 0,015 МПа (0,15 кгс/см²).

Условия эксплуатации:

— температура окружающего воздуха от минус 50 до плюс 60 °С;

— относительная влажность воздуха до 95% при температуре плюс 35 °С и более низких температурах без конденсации влаги.

Габаритные и монтажные размеры редуктора соответствуют значениям, приведенным на рис. 1.

Масса редуктора – не более 1,0 кг.

Монтаж и эксплуатация

Редуктор монтируется на панели, для чего в конструкции предусмотрены два отверстия с резьбой М5. Монтажные размеры редуктора показаны на рис. 1.

Для присоединения входной и выходной воздушных линий предусмотрены два отверстия с резьбой К_{1/2} “ ГОСТ 6111.

Присоединение воздушных линий к редуктору выполняется трубками из материала, стойкого к рабочей (Р_{раб.} до 1,2 МПа) и окружающей средам, внутренним диаметром 10 мм.

Положение редуктора в пространстве — вертикальное.

Редуктор включается в схему перед устройствами, в которых должно регулироваться давление (считая по направлению потока).

При монтаже необходимо обеспечивать свободный доступ к регулировочному маховику.

Комплектность

В комплект поставки входят:

- редуктор давления с фильтром РДФ-81 шт.
- руководство по эксплуатации1 экз.
- этикетка1 экз.

Габаритные и установочные размеры
редуктора давления с фильтром РДФ-8

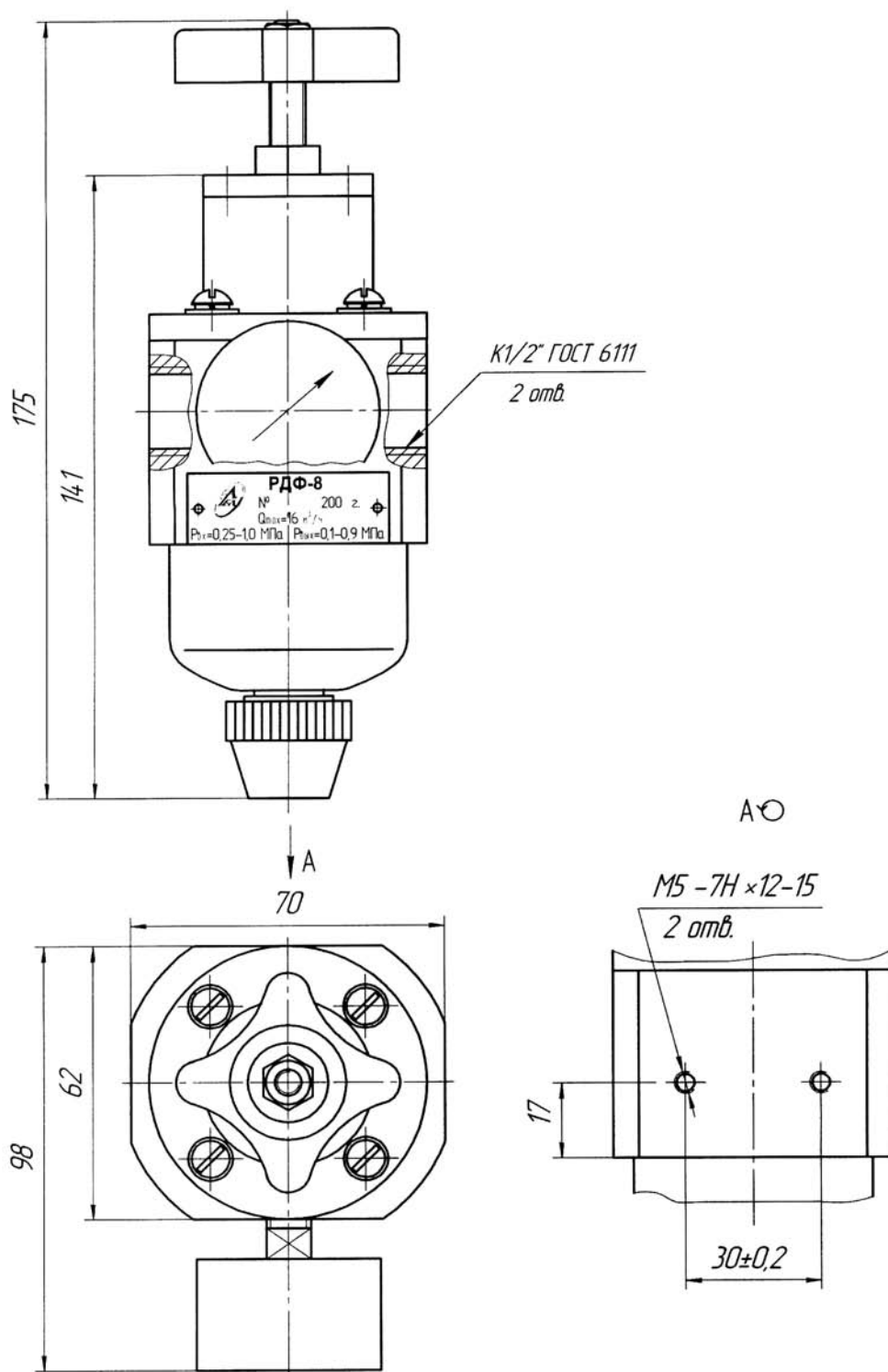


Рис. 1

Редуктор давления воздуха РДВ

Код ОКП 42 1892

Код ТН ВЭД 8481 80 990 0



Назначение, исполнение и принцип действия

Редуктор давления воздуха РДВ предназначен для редуцирования и поддержания постоянного давления воздуха в линии после редуктора.

Редуктор предназначен для применения в автоматических системах управления в нефтегазовой промышленности.

Редуктор состоит из корпуса 9 со штуцером для выхода воздуха и соплом для дросселирования воздуха (рис. 2), штуцера 11, фильтра 10, заслонки 6, мембраны 1, крышки 7, полость которой соединена каналом с выходным штуцером, крышки 2, пружины для настройки выходного давления 3, пружины поджатия заслонки 8, толкателя 5, винта настройки редуктора 4, предохранительного клапана, состоящего из заслонки 13, корпуса 14 и пружины 12.

Герметизация штуцера 11, крышки 7 и заслонки 6 выполнена резиновыми тороидальными кольцами.

Принцип действия редуктора заключается в следующем.

Воздух высокого давления поступает в редуктор через штуцер 11 и фильтр 10. Через зазор между соплом в корпусе и заслонкой 6 воздух проходит в полость, связанную с мембраной 1 и выходным штуцером. Давление на выходе редуктора настраивается сжатием пружины 3 и определяется сопротивлением линии выхода, усилием пружины 3 и эффективной площадью мембраны 1.

При усилении, создаваемом давлением воздуха на мембрану, равному усилию пружины 3, между соплом и заслонкой устанавливается зазор, обеспечивающий заданный расход воздуха.

При уменьшении давления на входе расход воздуха через установившийся зазор уменьшается, давление под мембраной уменьшается, пружина 3 отжимает мембрану, а через толкатель 5 и заслонку, увеличивая зазор между соплом и заслонкой.

Расход через сопло увеличивается и устанавливается новое равновесие системы с погрешностью выходного давления, пропорциональной перемещению заслонки и суммарной жесткости пружин 3 и 8.

Для исключения дополнительной погрешности давления на выходе от изменения давления на входе в полость под заслонкой подается давление с выхода редуктора, а поршень заслонки имеет площадь, равную площади отверстия сопла.

Для защиты линии выхода редуктора от перегрузки имеется предохранительный клапан в котором заслонка 13 перекрывает сопло в штуцере корпуса 9. Давление открытия клапана определяется усилием пружины 12 и настраивается с помощью корпуса 14.

Пример записи обозначения редуктора при заказе и в документации другой продукции:
«Редуктор давления воздуха РДВ 5Д2.955.010 ПМ».

Технические данные

Рабочая среда — воздух и инертные газы.
Давление на входе — от 200 до 300 кгс/см².
Давление на выходе — $(7 \pm 0,2)$ кгс/см².
Расход газа через редуктор — 46 нм³/ч по воздуху.
Давление открытия предохранительного клапана — $(11 \pm 0,5)$ кгс/см².
Температура окружающей среды — от 0 до 60 °С.
Габаритные размеры — 180×158×205 мм.
Масса — 4,5 кг.

Монтаж и эксплуатация

Установочное положение редуктора на объекте произвольное.

Комплектность

В комплект поставки входят:

— редуктор давления воздуха РДВ.....	1 шт.
— руководство по эксплуатации	1 экз.
— паспорт.....	1 экз.

Габаритные и установочные размеры
редуктора давления воздуха РДВ

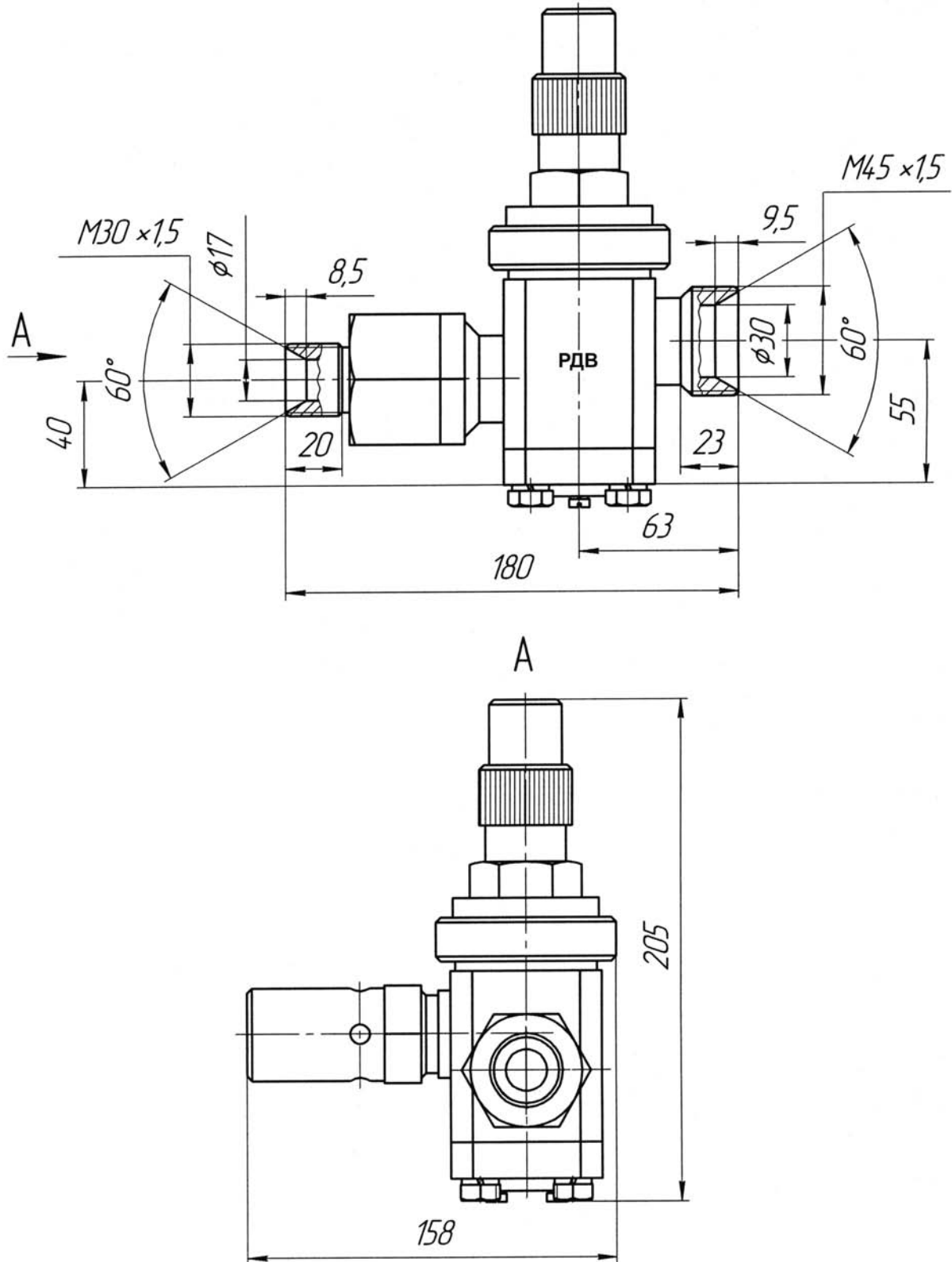
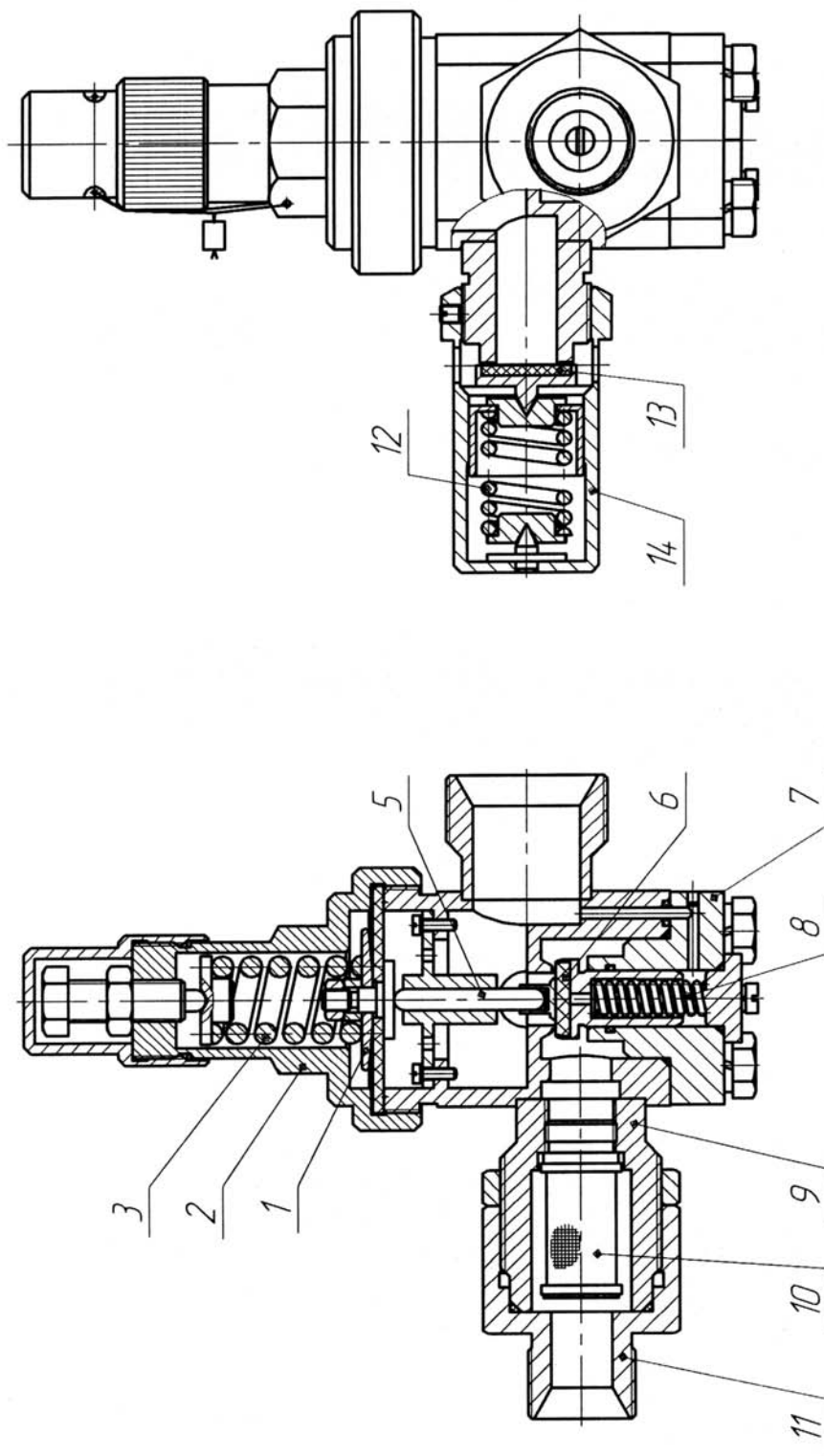


Рис. 1

Конструкция редуктора давления воздуха РДВ



1 — мембрана; 2, 7 — крышки; 3, 8, 12 — пружины; 4 — винт установочный; 5 — толкатель; 6, 13 — заслонки; 9, 14 — корпуса; 10 — фильтр; 11 — штуцер

Рис. 2

Побудитель мембранный вибрационный ПМВ-2

Код ОКП 42 1590



Назначение, исполнение и принцип действия

Побудитель мембранный вибрационный ПМВ-2 предназначен для транспортировки пробы газа, кроме смесей газов, содержащих гелий и водород, через датчики автоматических газоанализаторов.

Степень защиты от проникновения твердых предметов IP20 по ГОСТ 14254.

Условия эксплуатации:

— температура окружающего воздуха от 5 до 50 °С;

— атмосферное давление от 84 до 106,7 кПа (от 630 до 800 мм рт.ст.);

— относительная влажность воздуха до 98 % при 35 °С и более низких температурах без конденсации влаги.

Конструкция и схема электрическая принципиальная побудителя приведены на рис.1.

Побудитель состоит из платы 1, на которой установлены мембранный блок 2, электромагнит 3, вилка электрическая разъема 4, коромысла 5, 6 с постоянными магнитами 7, 8. Коромысла и мембранный блок соединены между собой мембранами 9. Плата закрывается кожухом.

При подаче электрического питания создается переменное магнитное поле, которое воздействует на постоянные магниты, закрепленные на коромыслах и вызывает перемещение последних вместе с мембранами, при этом одна мембрана работает на всасывание, другая — на нагнетание. При изменении полярности электромагнита происходит обратное перемещение мембран, при этом на выходе формируется расход газа.

Пример записи обозначения побудителя при заказе и в документации другой продукции:

«Побудитель мембранный вибрационный ПМВ-2 5Д2.960.003 ТУ».

Технические данные

Электрическое питание побудителя осуществляется от сети переменного тока напряжением 220 В с допустимым отклонением от минус 15 до плюс 10 %, частотой (50 ± 1) Гц.

Потребляемая электрическая мощность — не более 12 В·А.

Производительность побудителя по воздуху:

— не менее 130 л/ч при перепаде на нем $3,9 \cdot 10^3$ Па \pm 49 Па (400 мм вод. ст. \pm 5 мм вод. ст.) через полчаса после включения, при нормальных климатических условиях и напряжении питания (220 ± 2) В;

42*

— не менее 70 л/ч при воздействии остальных факторов, влияющих на производительность побудителя.

Полный установленный срок службы — не менее 3 лет.

Габаритные размеры побудителя приведены на рис. 2.

Масса побудителя — не более 1,5 кг.

Монтаж и эксплуатация

Крепление побудителя осуществляется с помощью кронштейна винтами или болтами М5 (4 шт.).

Рабочее положение побудителя — вертикальное.

Для подвода газовых линий в плате побудителя предусмотрены два отверстия с резьбой М8×1.

Транспортируемый побудителем газ должен быть предварительно очищен с помощью фильтра любого типа, содержание механических примесей — не более 1,0 мг/м³ при размере частиц не более 20 мкм. Перепад на фильтре при расходе 130 л/ч не должен превышать 20 мм вод. ст.

Электромонтаж побудителя ведется с помощью розетки, поставляемой с изделием, согласно схемы электрической принципиальной, приведенной на рис. 1.

Побудитель должен быть заземлен. Винт заземления 12 (см. рис. 1) расположен на плате побудителя.

Комплектность

В комплект поставки входят:

- побудитель мембранный вибрационный ПМВ-2 1 шт.
- комплект монтажных частей 1 компл.
- руководство по эксплуатации 1 экз.
- этикетка 1 экз.

Конструкция и схема электрическая принципиальная побудителя ПВМ-2

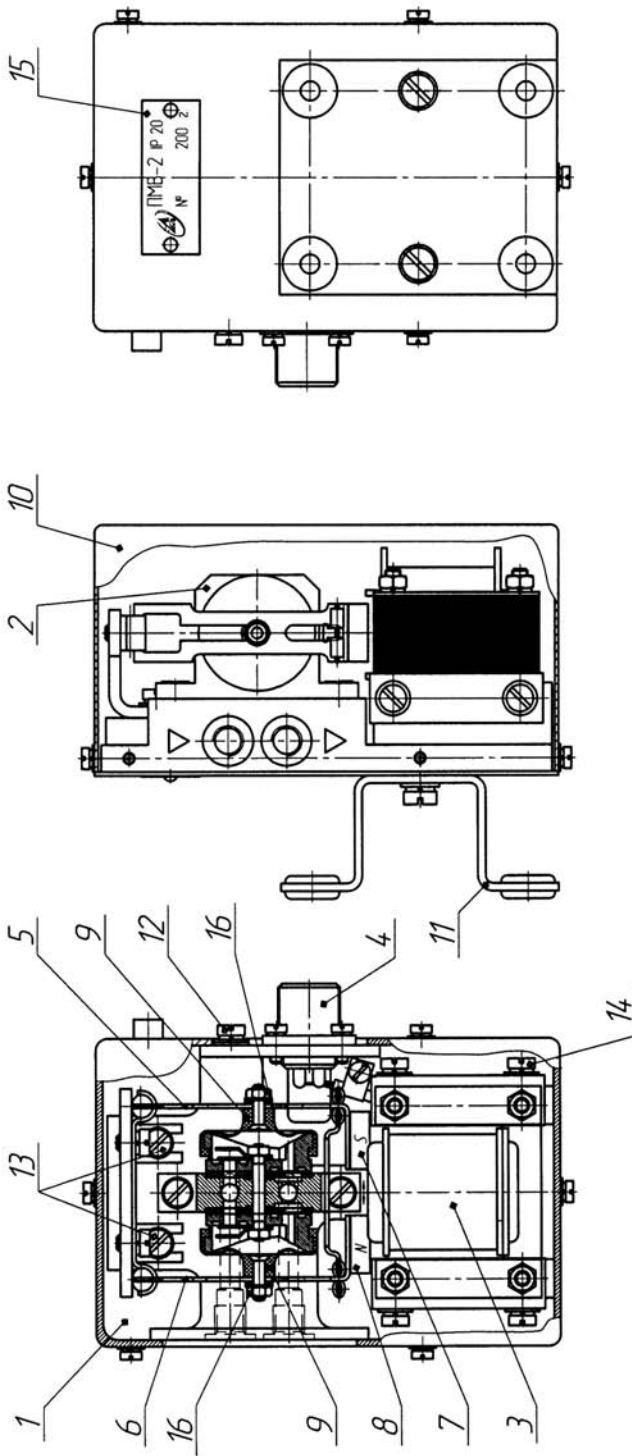
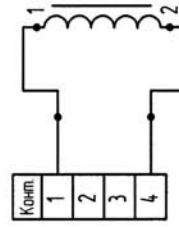


Схема электрическая принципиальная



1 — плата; 2 — блок мембранный; 3 — электромагнит; 4 — вилка электрического разъема; 5 — коромысло правое; 6 — коромысло левое; 7, 8 — магниты постоянные; 9 — мембраны; 10 — кожух; 11 — кронштейн; 12 — винт заземления; 13, 14 — винты крепежные; 15 — планка фирменная; 16 — гайки.

Рис. 1

Габаритные и присоединительные размеры побудителя ПВМ-2

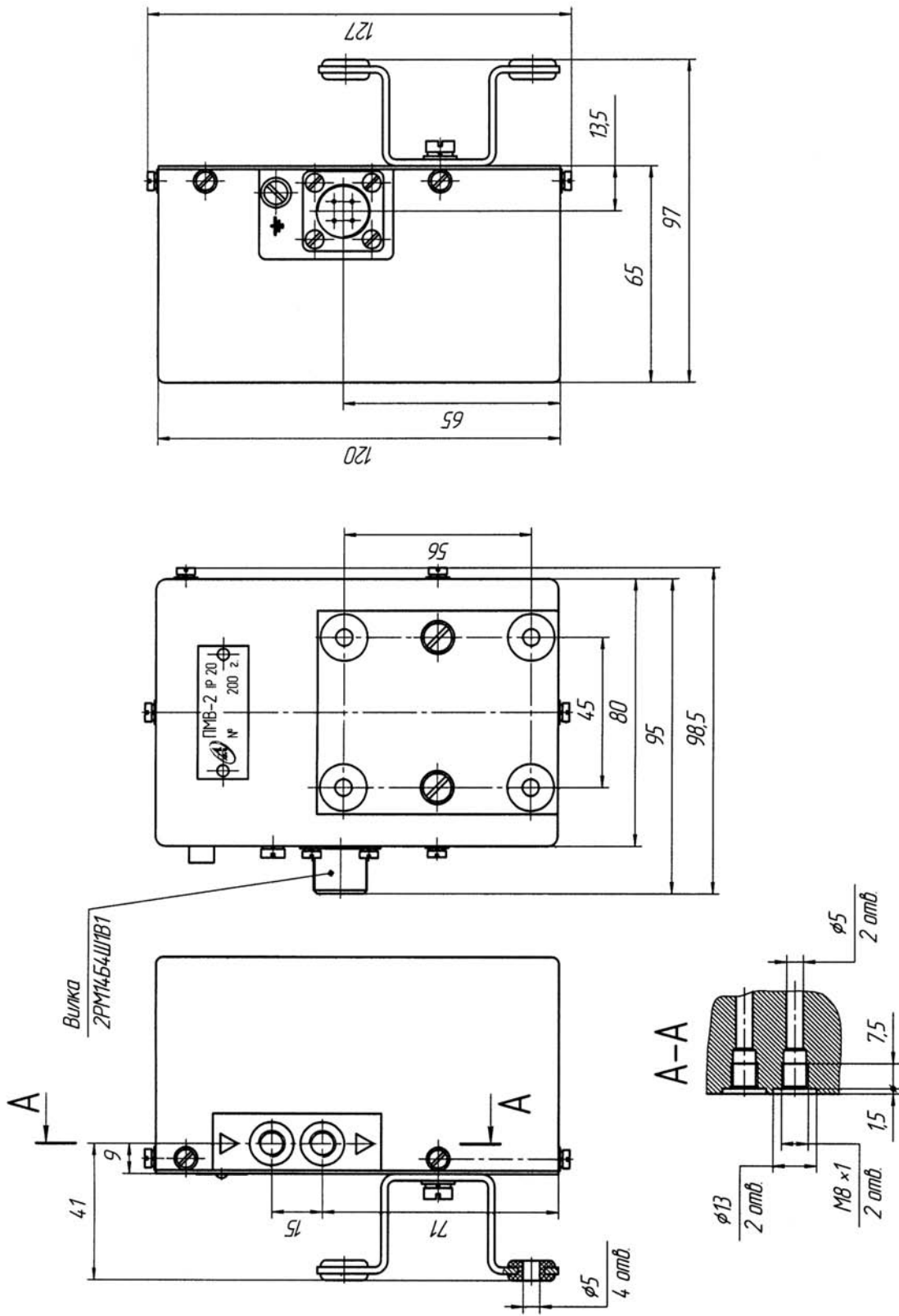


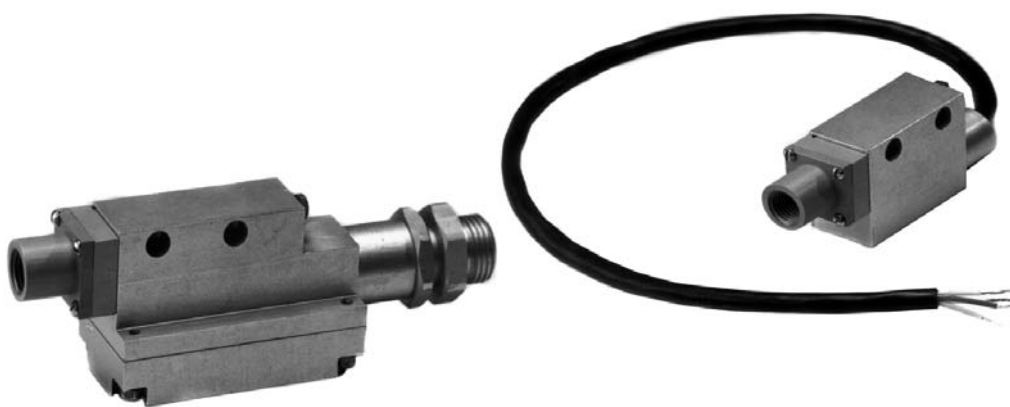
Рис. 2

Пневмоэлектропреобразователь взрывозащищенный ПЭВ-1

Код ОКП 42 1831

Код ТН ВЭД 8535 29 000 0

Сертификат соответствия № РОСС RU.АЯ45.В05917



Назначение, исполнение и принцип действия

Пневмоэлектропреобразователь взрывозащищенный ПЭВ-1 предназначен для преобразования дискретного пневматического сигнала в дискретный электрический сигнал в автоматизированных системах управления технологическими процессами.

Преобразователь соответствует «Общим правилам взрывобезопасности для взрывопожароопасных химических, нефтехимических и нефтеперерабатывающих производств» ПБ 09-540-03 и пригоден для использования в системах противоаварийной автоматической защиты (ПАЗ).

Преобразователь выпускается в двух исполнениях в зависимости от маркировки взрывозащиты и исполнения кабельного вывода, приведенных в таблице.

Таблица

Обозначение	Шифр исполнения	Маркировка взрывозащиты	Исполнение кабельного вывода
5Д3.607.011-01	ПЭВ-1-01	2ExmIIТ6Х	с кабелем
5Д3.607.011-02	ПЭВ-1-02	IEXdIICT6	с клеммной коробкой

Преобразователь ПЭВ-1-01 имеет уровень взрывозащиты «повышенная надежность против взрыва», вид взрывозащиты «герметизация компаундом», маркировку 2ExmIIТ6Х, соответствует ГОСТ Р 51330.0 и ГОСТ Р 51330.17.

Преобразователь ПЭВ-1-02 имеет уровень взрывозащиты «взрывобезопасный», вид взрывозащиты «взрывонепроницаемая оболочка», маркировку IExdIICT6 соответствует ГОСТ Р 51330.0 и ГОСТ Р 51330.1.

Преобразователь может устанавливаться во взрывоопасных зонах классов 1, 2 согласно ГОСТ Р 51330.13, «Правилам устройства электроустановок» (ПУЭ гл. 7.3) и другим нормативно-техническим документам, определяющим применяемость электрооборудования во взрывоопасных зонах.

Параметры коммутируемых преобразователем электрических цепей:

- диапазон напряжений постоянного и переменного тока — от 0,05 до 125 В;
- диапазон переменного тока от $5 \cdot 10^{-6}$ до 0,25 А;
- диапазон постоянного тока от $5 \cdot 10^{-6}$ до 1,0 А;
- максимальная мощность для переменного тока — 7,5 В · А;
- максимальная мощность для постоянного тока — 30 Вт;
- вид нагрузки — активная.

Пневматический сигнал — сжатый воздух давлением от 0 до 0,6 МПа (от 0 до 6,0 кгс/см²), класс загрязненности сжатого воздуха — 9 по ГОСТ 17433.

Степень защиты от проникновения твердых предметов и воды IP67 по ГОСТ 14254.

Преобразователь соответствует требованиям ГОСТ 12997.

Условия эксплуатации:

- температура окружающего воздуха от минус 40 до плюс 70 °С;
- атмосферное давление от 84 до 106,7 кПа (от 630 до 800 мм. рт. ст.);
- относительная влажность воздуха до 100 % при 40 °С и более низких температурах с конденсацией влаги.

Устройство и принципиальная электрическая схема преобразователя ПЭВ-1-01 приведены на рис. 1.

Преобразователь состоит из коммутирующего элемента 2 и приводного устройства, состоящего из мембраны 3, толкателя 4, постоянного магнита 5, пружины 6, смонтированных в корпусе 1.

В качестве коммутирующего элемента используется переключающий геркон (магнитоуправляемый герметизированный контакт) типа КЭМ-3. Геркон смонтирован на плате 7.

К плате подсоединены выходы кабеля 8.

Принцип действия заключается в следующем.

При отсутствии давления воздуха на входе геркон находится вне магнитного поля, создаваемого постоянным магнитом, при этом контакты 1 и 2 замкнуты, а контакты 1 и 3 разомкнуты. При подаче давления воздуха на вход преобразователя толкатель 4 под действием усилия, создаваемого на мембране 3, перемещается и приводит в движение постоянный магнит 5, магнитное поле которого воздействует на геркон 2. При срабатывании геркона контакты 1 и 2 разомкнутся, а контакты 1 и 3 замкнутся.

При снятии давления воздуха толкатель и постоянный магнит под действием пружины 6 примут исходное положение, контакты 1 и 2 замкнутся, а контакты 1 и 3 разомкнутся.

Устройство и работа преобразователя ПЭВ-1-02 аналогичны устройству и работе преобразователя ПЭВ-1-01.

Конструктивное отличие состоит в том, что в процессе монтажа преобразователя кабель подсоединяют к клеммной колодке. Нумерация клеммной колодки соответствует нумерации контактов геркона.

Пример записи обозначения преобразователя с клеммной колодкой при заказе и в документации другой продукции:

«Пневмоэлектропреобразователь взрывозащищенный ПЭВ-1-02 5Д3.607.011 ТУ».

Технические данные

Давление срабатывания при увеличении входного сигнала — не более 0,1 МПа (1,0 кгс/см²).

Давление срабатывания при уменьшении входного сигнала — не менее 0,01 МПа (0,1 кгс/см²).

Средняя наработка до отказа — не менее 292000 ч.

Ресурс срабатывания — $5 \cdot 10^5$ циклов срабатываний.

Средний полный срок службы — не менее 12 лет.

Полный назначенный срок службы — 10 лет.

Габаритные и установочные размеры преобразователей ПЭВ-1-01 и ПЭВ-1-02 приведены на рис. 2 и рис. 3.

Масса преобразователей :

— ПЭВ-1-01 — не более 0,6 кг;

— ПЭВ-1-02 — не более 0,9 кг.

Монтаж и эксплуатация

Преобразователь устанавливают во взрывоопасных зонах, при этом следует руководствоваться ГОСТ Р 51330.13, действующими «Правилами устройства электроустановок» ПУЭ и другими нормативными руководящими документами.

Положение преобразователя в пространстве — произвольное.

Перед монтажом преобразователь должен быть осмотрен.

При осмотре визуально проверить:

- целостность оболочки;
- наличие всех крепящих элементов;
- наличие маркировки взрывозащиты;
- наличие заземляющих устройств;

— состояние заливочного эпоксидного компаунда (отслоения и сколы не допускаются) для преобразователя ПЭВ-1-01;

— наличие средств уплотнения кабеля для преобразователя ПЭВ-1-02;

— наличие предупредительной надписи на съемной крышке для ПЭВ-1-02.

Монтаж преобразователя осуществляется в соответствии со схемой принципиальной электрической (см. рис. 1).

Монтаж кабеля ведется в соответствии с требованиями ГОСТ Р 51330.13, ПУЭ.

Вводное устройство рассчитано на применение кабеля марки МКШ 5×0,35 ГОСТ 10348 с наружным диаметром 8,2 мм.

В преобразователе ПЭВ-1 конструктивно предусмотрена возможность монтажа кабеля в металлорукаве РЗ-Ц-10 ТУ 22-5570-83.

Длина кабеля ПЭВ-1-01 устанавливается по согласованию с потребителем. *При отсутствии указаний потребителя ПЭВ-1-01 выпускается с длиной кабеля 1,0 м.*

Монтаж кабеля преобразователя ПЭВ-1-02 ведется в стальной газовой трубе диаметром 1/2 дюйма. Газовая труба соединяется с фитингом.

Крепление преобразователя осуществляется с помощью двух винтов М4.

Входное отверстие имеет резьбу $K\frac{1}{4}$ " ГОСТ 6111.

Преобразователь должен быть заземлен как с помощью внутреннего заземляющего зажима, так и наружного, которые должны быть выполнены в соответствии с ГОСТ 21130.

Наружный заземляющий зажим преобразователя необходимо соединить стальной шиной с общей линией заземления.

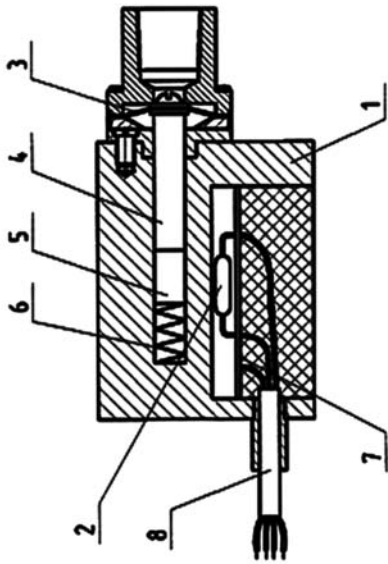
Электромонтаж преобразователя ПЭВ-1-01 должен вестись с помощью взрывозащищенных коробок, предназначенных для использования в соответствующей взрывоопасной зоне.

Комплектность

В комплект поставки входят:

- пневмоэлектропреобразователь ПЭВ-1 (исполнение по заказу).....1 шт.
- руководство по эксплуатации1 экз.
- этикетка.....1 экз.

Устройство и схема принципиальная электрическая пневмоэлектропреобразователя ПЭВ-1-01



Габаритные и установочные размеры пневмоэлектропреобразователя ПЭВ-1-01

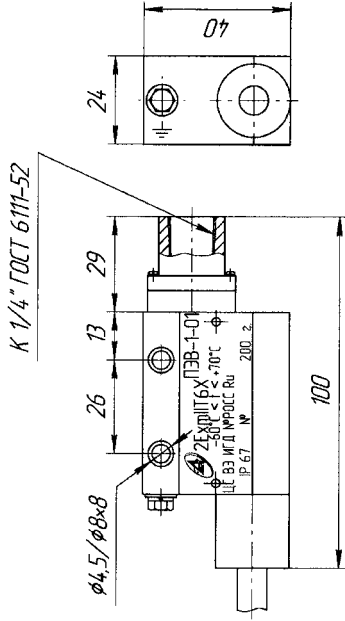


Рис. 2

Габаритные и установочные размеры пневмоэлектропреобразователя ПЭВ-1-02

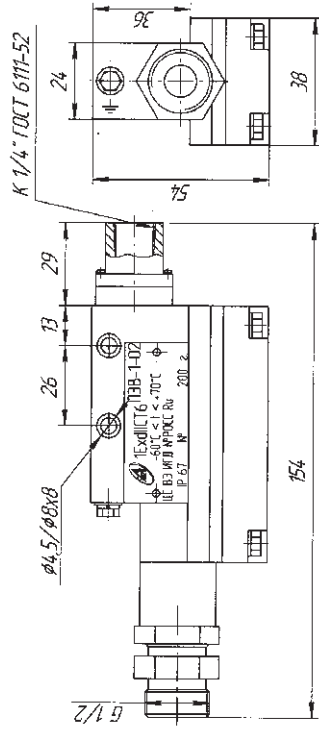


Рис. 3

Устройство и схема принципиальная электрическая пневмоэлектропреобразователя ПЭВ-1-01

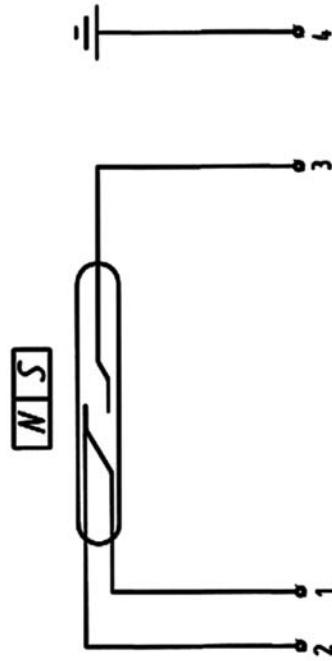


Рис. 1

Преобразователи пневмоэлектрические АСТРА

Код ОКП 42 1831

Код ТН ВЭД 9032 89 900 0



Назначение, исполнение и принцип действия

Преобразователи пневмоэлектрические АСТРА предназначены для преобразования унифицированных пневматических сигналов в электрические цифровые сигналы интерфейса RS-485 и унифицированные токовые сигналы, а также для сигнализации достижения уставок входными пневматическими сигналами.

Преобразователи выпускаются в исполнениях, приведенных в таблице 1.

Таблица 1

Исполнения	Параметры и размеры							
	Количество входных пневматических сигналов	Количество аналоговых выходных сигналов	Количество коммутирующих ключей	Количество сигнализирующего устройства	Количество светодиодных индикаторов сигнализирующего устройства	Метод монтажа	Степень защиты по ГОСТ 14254	Интерфейс RS-232 или RS-485
АСТРА-1.А/М	1	1	—	—	—	По месту	IP65	нет
АСТРА-1.А/Р	1	1	—	—	—	На DIN-рейку		
АСТРА-4М	4	—	—	8	8	Щитовой	IP20	есть
АСТРА-4М.А		4	—					
АСТРА-4М.Д		—	8					
АСТРА-4М.АД		4	—					
АСТРА-8М	8	—	—	16	16	Щитовой	IP20	есть
АСТРА-8М.А		8	—					
АСТРА-8М.Д		—	16					
АСТРА-8М.АД		8	—					

Исполнения	Параметры и размеры							
	Количество входных пневматических сигналов	Количество аналоговых выходных сигналов	Количество коммутирующих ключей	Количество сигнализирующего устройства	Количество светодиодных индикаторов сигнализирующего устройства	Метод монтажа	Степень защиты по ГОСТ 14254	Интерфейс RS-232 или RS-485
АСТРА-16М	16	—	—	16	16	Щитовой	IP20	есть
АСТРА-16М.А		8	—					
АСТРА-16М.Д		—	16					
АСТРА-16М.АД		8						
АСТРА-32М	32	—	—	32	32			
АСТРА-32М.А		8	—					
АСТРА-32М.Д		—	16					
АСТРА-32М.АД		8						

Условия эксплуатации:

- температура окружающего воздуха от 5 до 50 °С;
- верхний предел относительной влажности 80 % при 35 °С и более низких температурах без конденсации влаги;
- атмосферное давление от 84 до 106,7 кПа.

На рис. 1 приведена функциональная схема преобразователя АСТРА-1.А.

Функциональная схема преобразователя пневмоэлектрического АСТРА-1.А

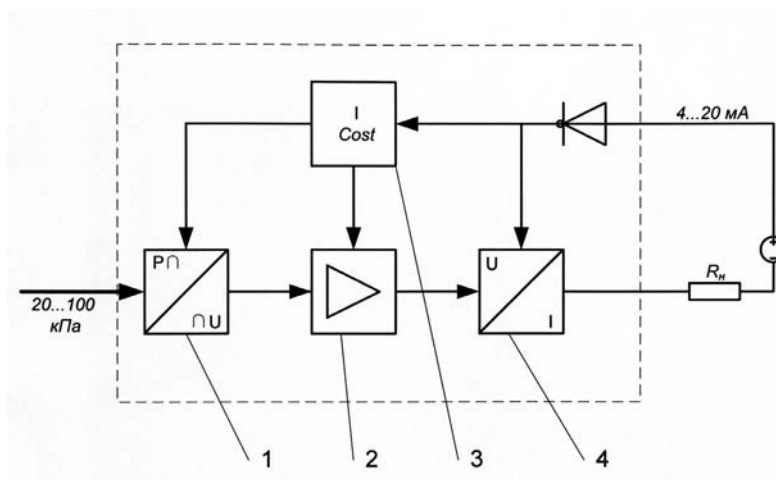


Рис.1

Давление входного пневматического сигнала преобразуется в электрический сигнал постоянного напряжения в чувствительном элементе (1) тензорезистивного мостового типа. Пропорциональный давлению сигнал постоянного напряжения усиливается усилителем (2). С выхода усилителя сигнал поступает на вход преобразователя напряжения в ток (4). Усилитель с регулируемым коэффициентом усиления позволяет корректировать нулевую точку.

Источники постоянного тока, которые находятся в устройстве (3), осуществляют питание схемы.

В двухпроводной системе максимально допустимое напряжение нагрузки составляет $V_H = V_{ПИТ} - V_U$, где $V_{ПИТ}$ — напряжение питания двухпроводной сети. Собственное потребля-

емое напряжение преобразователя (минимально требуемое напряжение питающей сети) составляет $V_y = 9$ В. При двухпроводной сети с минимальным напряжением питания $V_{пит} = 24$ В — максимальное напряжение нагрузки $V_H = 24$ В - 9 В = 15 В, а допустимое сопротивление нагрузки $R_H = 75$ Ом.

На рис. 2 приведена функциональная схема преобразователей АСТРА-4М, АСТРА-8М, АСТРА-16М и АСТРА-32М.

Функциональная схема преобразователей пневмоэлектрических АСТРА-4М, АСТРА-8М, АСТРА-16М и АСТРА-32М

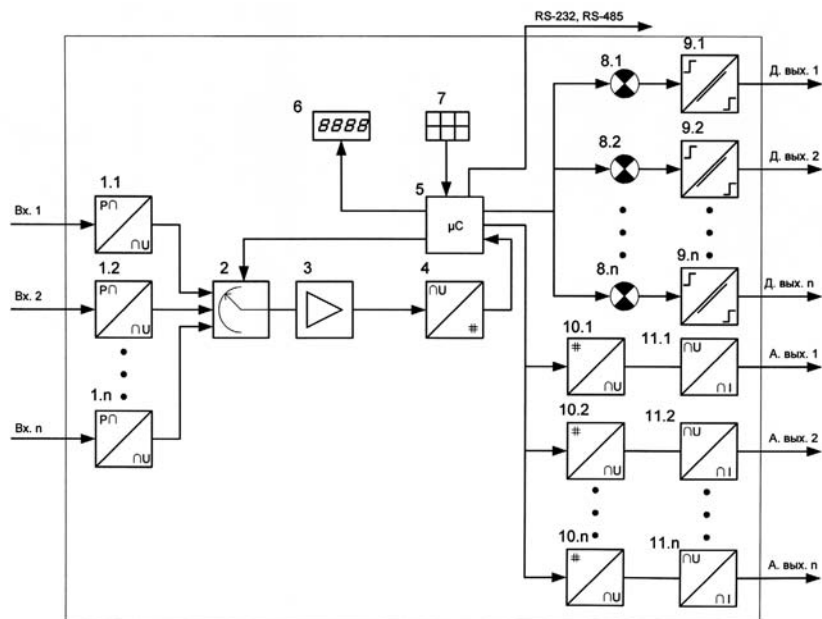


Рис.2

Давления входных пневматических сигналов преобразуются в электрические сигналы постоянного напряжения в чувствительных элементах 1 тензорезистивного мостового типа. С помощью мультиплексора 2 преобразованные сигналы усиливаются усилителем 3 и подаются через АЦП 4 в контроллер 5. Значения давлений и служебная информация выводятся на индикатор 6. С помощью клавиатуры 7 можно изменять уставки, производить конфигурирование и калибровку преобразователя. Сигнализация достижения уставок входными пневматическими сигналами осуществляется с помощью индикаторов 8 на лицевой панели преобразователя и дискретных выходов, реализованных на базе твердотельных реле 9. Значения давлений в цифровой форме преобразуются в напряжения с помощью ЦАП 10, которые затем поступают на вход генераторов тока 11.

Пример записи обозначения преобразователя АСТРА-1.А исполнения М при заказе и в документации другой продукции:

«Преобразователь пневмоэлектрический АСТРА-1.А/М ТУ 4218-001-26533478-2000».

Технические данные

Входные пневматические сигналы — (20 ... 100) кПа.

Выходные аналоговые сигналы — (0 ... 5) мА, (0 ... 20) мА, (4 ... 20) мА, в зависимости от задаваемой конфигурации.

Выходные аналоговые сигналы АСТРА-1.А — (4 ... 20) мА.

Мощность, потребляемая преобразователями от сети переменного тока, не более — 15 В·А.

Пределы допускаемой основной приведенной погрешности преобразования пневматического сигнала в унифицированный сигнал тока — $\pm 0,5$ % от верхнего предела большего из диапазонов выходного сигнала.

Пределы допускаемой основной приведенной погрешности преобразования пневматического сигнала в сигнал электрический цифровой — $\pm 0,5$ % от верхнего предела диапазона входного сигнала.

Пределы допускаемой приведенной погрешности срабатывания сигнализирующего устройства — $\pm 1,0\%$ от верхнего предела диапазона входного сигнала.
 Масса преобразователей приведена в таблице 2.

Таблица 2

Исполнения	Масса, кг, не более
АСТРА-1.А	0,4
АСТРА-4М	4
АСТРА-4М.А	
АСТРА-4М.Д	
АСТРА-4М.АД	
АСТРА-8М	6
АСТРА-8М.А	
АСТРА-8М.Д	
АСТРА-8М.АД	
АСТРА-16М	
АСТРА-16М.А	
АСТРА-16М.Д	
АСТРА-16М.АД	
АСТРА-32М	
АСТРА-32М.А	
АСТРА-32М.Д	
АСТРА-32М.АД	

Габаритные размеры приведены в таблице 3.

Таблица 3

Исполнения	Габаритные размеры, мм, не более
АСТРА-1.А	100×120×60
АСТРА-4М	120×190×310
АСТРА-4М.А	
АСТРА-4М.Д	
АСТРА-4М.АД	
АСТРА-8М	225×190×310
АСТРА-8М.А	
АСТРА-8М.Д	
АСТРА-8М.АД	
АСТРА-16М	225×190×330
АСТРА-16М.А	
АСТРА-16М.Д	
АСТРА-16М.АД	
АСТРА-32М	
АСТРА-32М.А	
АСТРА-32М.Д	
АСТРА-32М.АД	

Монтаж и эксплуатация

Преобразователь АСТРА-1.А/Р крепится на швеллерную раму, а АСТРА-1.А/М — на стену или другую конструкцию при помощи деталей из монтажного комплекта (см. рис. 3). При монтаже кабельные вводы должны быть обращены вниз.

Схема внешних подключений преобразователя АСТРА-1А приведена на рис. 4.

Конструкция преобразователей АСТРА-4М, АСТРА-8М, АСТРА-16М и АСТРА-32М рассчитана на утопленный монтаж на вертикальной панели щита (см. рис. 5 и рис. 6).

Крепление преобразователя осуществляется с помощью кронштейнов из монтажного комплекта.

Подключение входных пневматических сигналов осуществляется полиэтиленовыми трубками наружным диаметром:

АСТРА-8М..... 8 мм;
АСТРА-4М, АСТРА-16М, АСТРА-32М..... 6 мм.

Подключение преобразователей АСТРА-4М, АСТРА-8М, АСТРА-16М, АСТРА-32М показаны на рис. 7, рис. 8, рис. 9 и рис. 10.

Примечание. Следует помнить, что в соответствующих исполнениях разъемы «Аналоговые выходы» и «Дискретные выходы» могут отсутствовать.

Преобразователь должен быть заземлен.

Электропитание преобразователя необходимо производить от сети, не связанной с питанием мощных электроустановок.

В качестве блоков питания для токовых выходов должны быть использованы блоки питания, удовлетворяющие следующим требованиям:

— число выходных каналов.....1 ... 8 шт.;
— выходное напряжение24 ... 48 В;
— максимальный ток нагрузки по каждому каналу, не менее30 мА.

Комплектность

В комплект поставки преобразователя АСТРА-1.А входят:

— преобразователь пневмоэлектрический1 шт.
— комплект монтажных частей1 компл.
— паспорт.....1 экз.

В комплект поставки преобразователей АСТРА-4М, АСТРА-8М, АСТРА-16М, АСТРА-32М входят:

— преобразователь пневмоэлектрический1 шт.
— комплект запасных частей1 компл.
— комплект монтажных частей1 компл.
— сервисная программа1 дискета
— руководство по эксплуатации1 экз.
— паспорт.....1 экз.

Установочные размеры преобразователя АСТРА-1.А

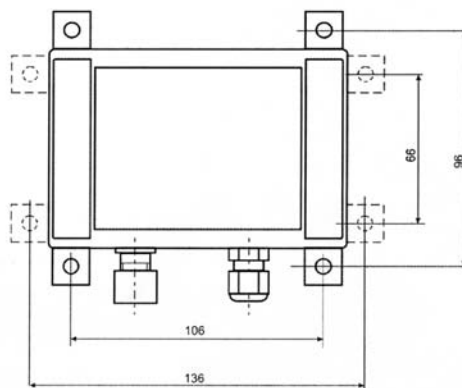


Рис. 3

Схема внешних подключений преобразователя АСТРА-1.А

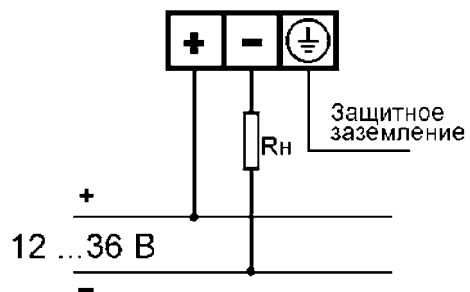


Рис. 4

Установочные размеры преобразователя АСТРА-4М

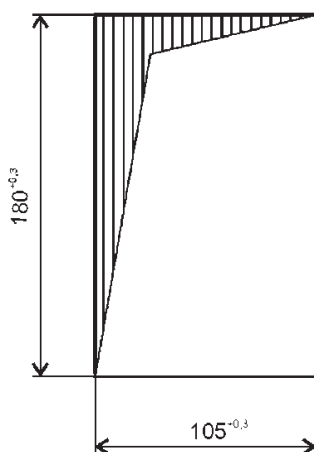


Рис. 5

Установочные размеры преобразователей АСТРА-8М, АСТРА-16 и АСТРА-32М

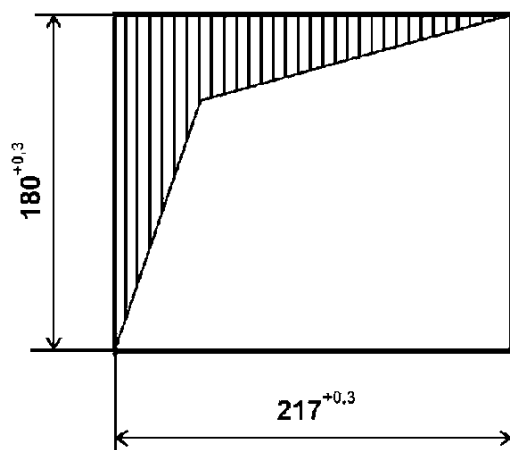


Рис. 6

Схема внешних подключений преобразователя АСТРА-4М

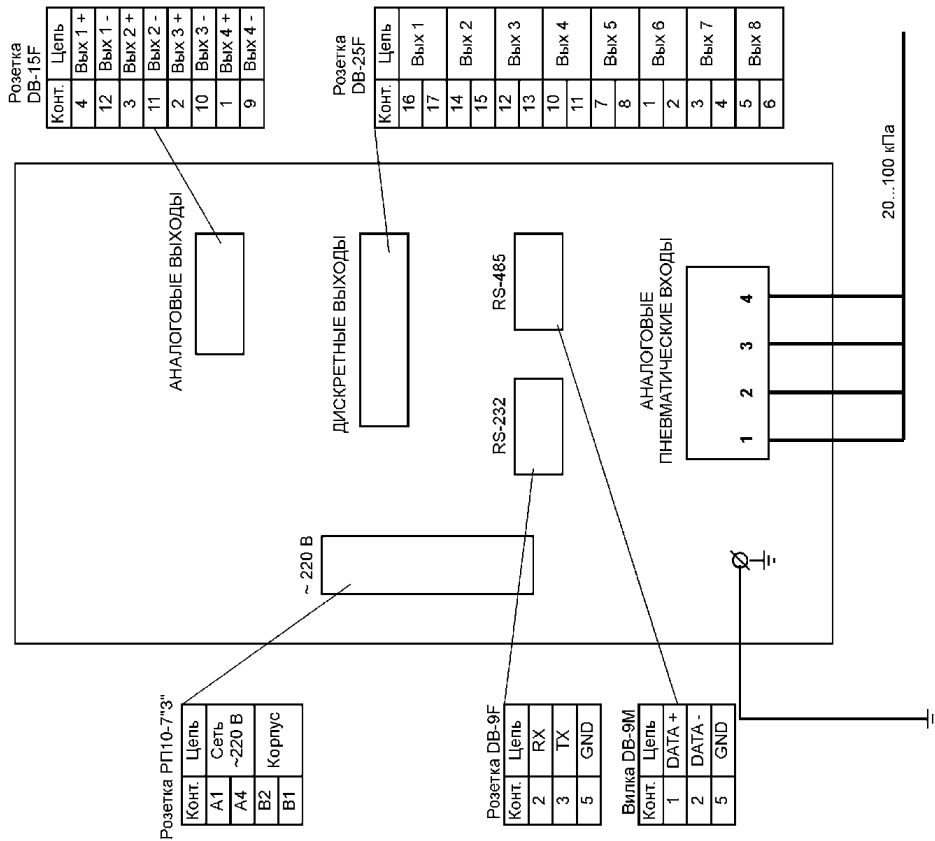


Рис. 7

Схема внешних подключений преобразователя АСТРА-8М

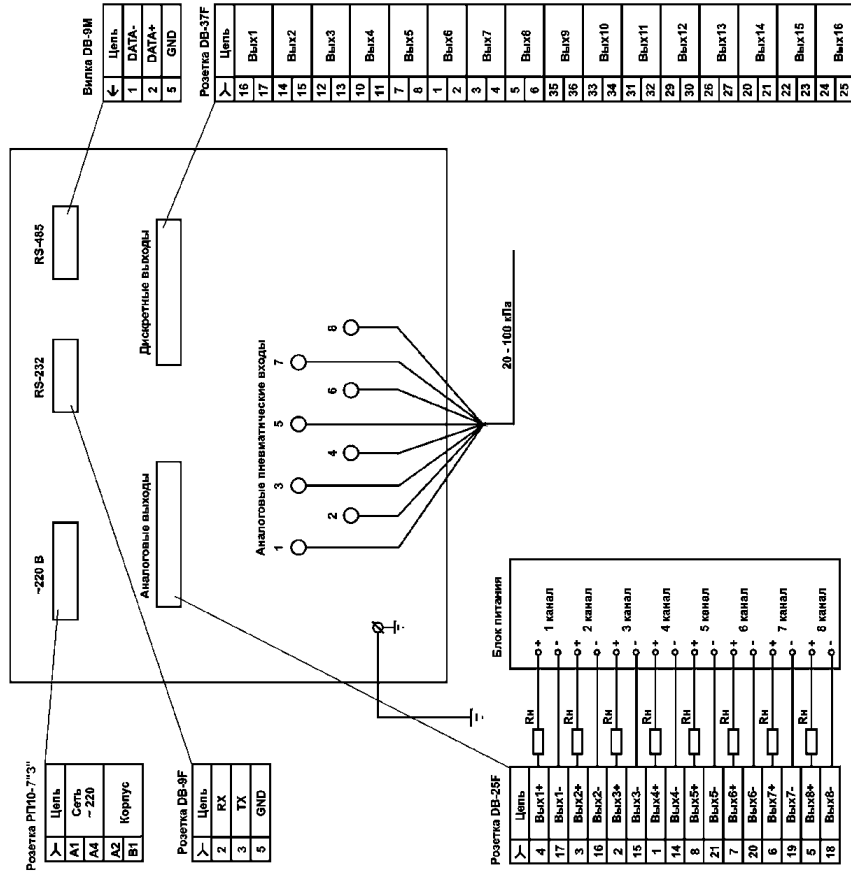


Рис. 8

Схема внешних подключений преобразователя АСТРА-16М

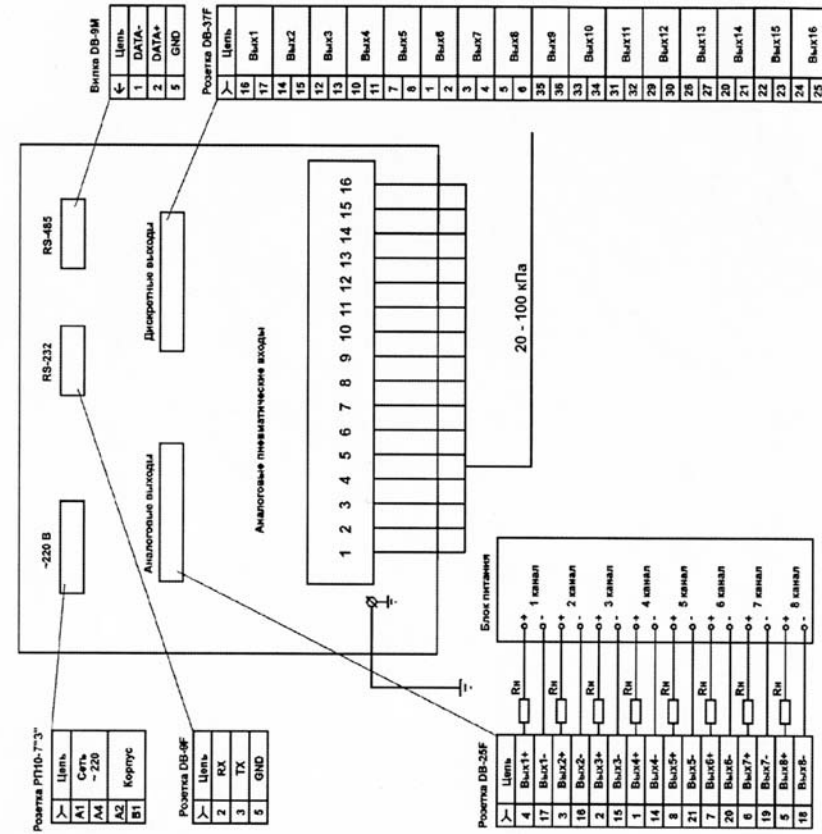


Рис. 9

Схема внешних подключений преобразователя АСТРА-32М

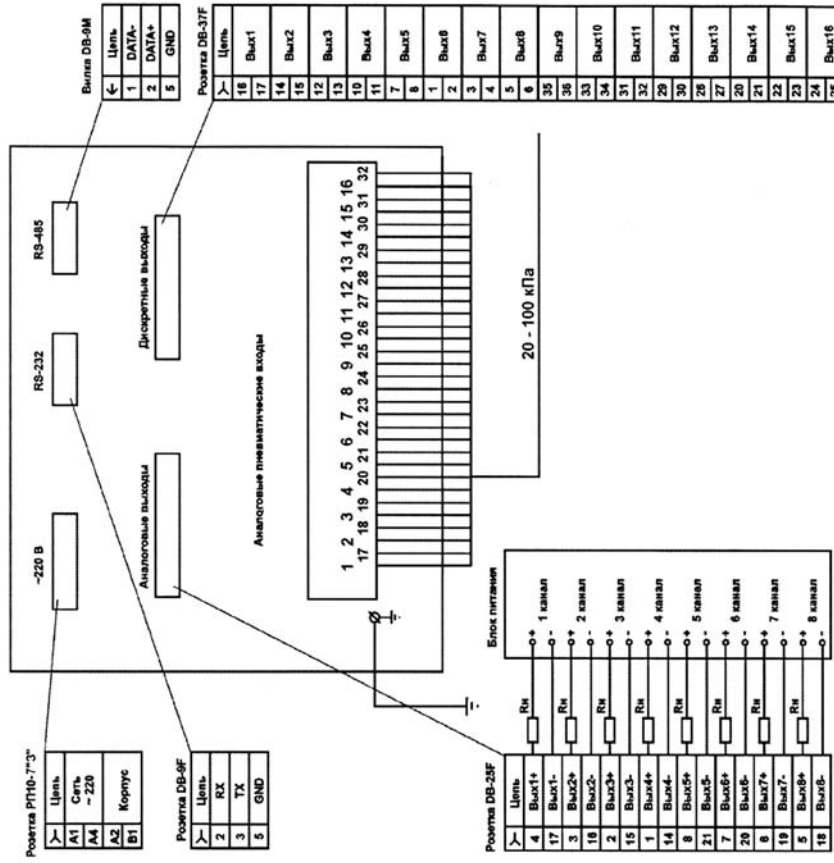


Рис. 10

Преобразователь электропневматический аналоговый АСТРА-ЭП

Код ОКП 42 1831
Код ТН ВЭД 9032 89 900 0



АСТРА-ЭП-Вн-101

АСТРА-ЭП-201

АСТРА-ЭП-101

Назначение, исполнение и принцип действия

Преобразователь электропневматический аналоговый предназначен для преобразования электрического унифицированного токового сигнала в пневматический унифицированный аналоговый сигнал.

Преобразователь имеет исполнения в соответствии со схемой:

АСТРА-ЭП-	X - X	X	X	Вид взрывозащиты 1ExdIICT5	
	Вн -				не взрывозащищенное
		1		Выходной пневматический сигнал 20 ... 100 кПа 40 ... 200 кПа	
		2			
			0	Соединение с внешними пневматическими линиями Медная, полиэтиленовая трубка $D_y = 4$ мм Медная, полиэтиленовая трубка $D_y = 6$ мм	
			1		
				Соединение с внешними электрическими линиями	
			0		Кабельный ввод
			1		Разъем DIN 43650
			2	Клеммная колодка М3	

На рис. 1 и рис. 2 приведены функциональные схемы преобразователей исполнений АСТРА-ЭП-1ХХ и АСТРА-ЭП-Вн-2ХХ (АСТРА-ЭП-2ХХ) соответственно.

Электрическое питание схемы осуществляется с помощью преобразователя 1 напряжением 3 В.

Микроконтроллер 3 выполняет функцию цифрового регулятора, задающим воздействием у которого является сигнал U_w , поступающий на него с выхода аналого-цифрового преобразователя 2. Сигнал регулируемой величины U_x также поступает на микроконтроллер с выхода тензорезистивного датчика давления 5. Управляющее воздействие из цифровой формы преобразуется в напряжение преобразователем 4, а затем — в давление преобразователем типа «сопло-заслонка» 6. Питание воздухом преобразователя 6 осуществляется через постоянный

дроссель 7, либо от регулятора расхода (см. рис. 2). Выходное давление воздуха усиливается по мощности усилителем 8.

Для получения перемещения заслонки сопла от воздействия входного напряжения в преобразователе 6 используется пьезокерамический актюатор.

Пример записи обозначения преобразователя не взрывозащищенного, с выходным пневматическим сигналом (20...100) кПа, с штуцерами под трубку $D_y = 4$ мм и кабельным вводом при заказе и в документации другой продукции:

«Преобразователь электропневматический аналоговый АСТРА-ЭП-100 ТУ 4218-003-26533478-2005».

Технические данные

Технические данные приведены в таблице 1.

Таблица 1

Тип преобразователя	АСТРА-ЭП-XXX	АСТРА-ЭП-Вн-XXX
Вид взрывозащиты	—	1ExdIICT5
Степень защиты	IP 65	
Вход	4...20 мА	
Выход		
20...100 кПа	•	•
40...200 кПа	•	•
Пределы допускаемой основной погрешности преобразования	± 0,5 %	
Давление питания		
140 кПа	• *	
на 40 кПа больше верхнего предела выходного сигнала, макс. 600 кПа	• *	•
Расход воздуха в установившемся режиме	не более 1,6 л/мин	
Максимальный расход воздуха	не менее 32 л/мин	
Электрическое питание	от сети постоянного тока напряжением (9...36) В по двухпроводной линии связи	
Входной сигнал, необходимый для работы преобразователя	не менее 3,8 мА	
Предельно допустимый входной сигнал	не более 100 мА	
Электрическое подключение		
клеммная колодка М3	• *	
разъем DIN 43650	• *	
кабельный ввод PG9	• *	
кабельный ввод 20AF		•
Пневматическое подключение	медная, полиэтиленовая трубка $D_y = 4$ мм или $D_y = 6$ мм *	
Условия эксплуатации		
температура окружающей среды, °С	от – 40 до + 50	
атмосферное давление, кПа	от 84 до 107	
относительная влажность воздуха при $t = 35$ °С	95 %	
Масса	не более 0,5 кг	не более 1,5 кг

* См. систему обозначения.

Габаритные размеры преобразователей приведены в таблице 2.

Таблица 2

Исполнения	Габаритные размеры, мм, не более
АСТРА-ЭП-100	50×76,5×81
АСТРА-ЭП-101	50×76,5×81
АСТРА-ЭП-102	50×76,5×96
АСТРА-ЭП-110	50×76,5×81
АСТРА-ЭП-111	50×76,5×81
АСТРА-ЭП-112	50×76,5×96
АСТРА-ЭП-200	50×70×96
АСТРА-ЭП-201	50×70×96
АСТРА-ЭП-202	50×70×111
АСТРА-ЭП-210	50×76,5×96
АСТРА-ЭП-211	50×76,5×96
АСТРА-ЭП-212	50×76,5×111
АСТРА-ЭП-Вн-XXX	115×78×130

Монтаж и эксплуатация

Преобразователь крепится на стену или другую конструкцию при помощи кронштейна из монтажного комплекта. Монтажные и присоединительные размеры показаны на рис. 3, 4 и 5. Работоспособность преобразователя не зависит от его положения.

Электрическое подключение выполняется проводом сечением до 0,75 мм².

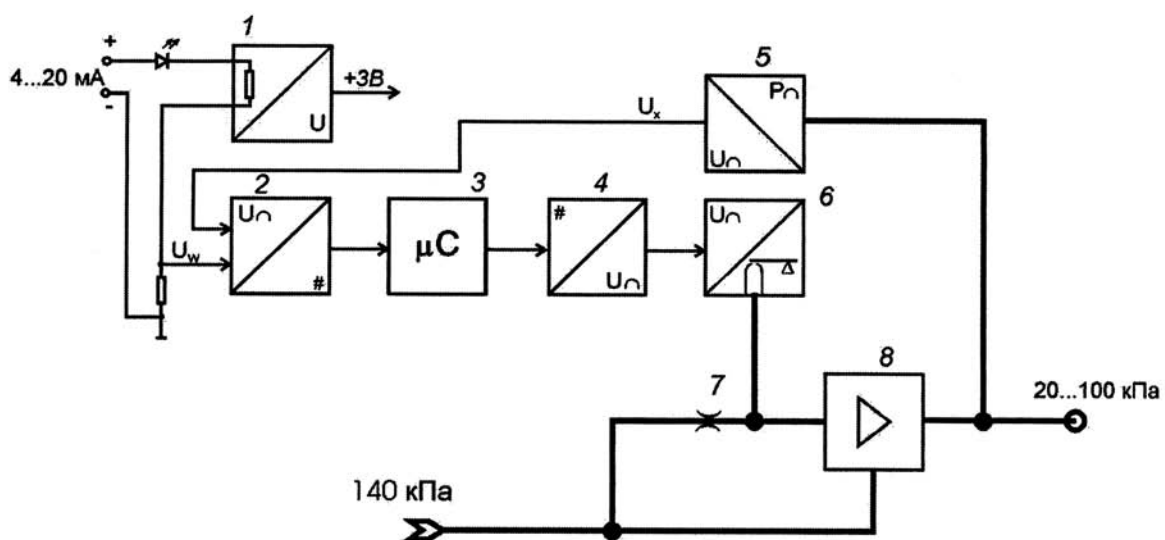
Пневматическое подключение осуществляется полиэтиленовой или медной трубкой.

Комплектность

В комплект поставки входят:

- преобразователь электропневматический аналоговый (исполнение по заказу)1 шт.
- комплект монтажных частей1 компл.
- паспорт.....1 экз.

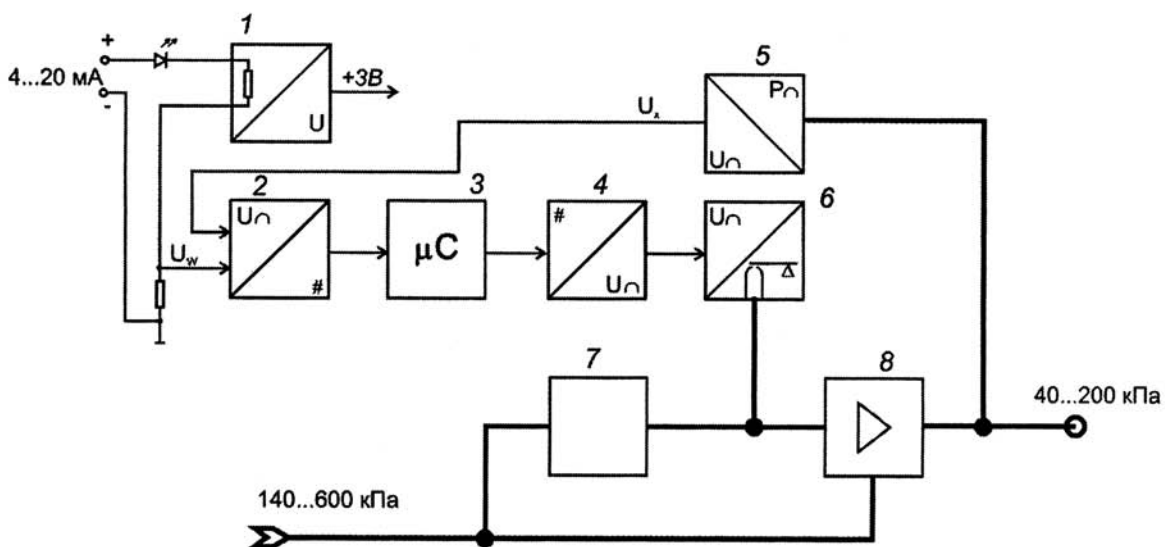
Функциональная схема преобразователя АСТРА-ЭП-1ХХ



- 1 — преобразователь ток-напряжение; 2 — АЦП; 3 — микроконтроллер;
 4 — управляемый преобразователь напряжения; 5 — датчик давления;
 6 — преобразователь напряжение-давление; 7 — постоянный дроссель;
 8 — усилитель пневматический.

Рис. 1

Функциональная схема преобразователей АСТРА-ЭП-Вн-ХХХ, АСТРА-ЭП-2ХХ



- 1 — преобразователь ток-напряжение; 2 — АЦП; 3 — микроконтроллер;
 4 — управляемый преобразователь напряжения; 5 — датчик давления;
 6 — преобразователь напряжение-давление; 7 — регулятор расхода;
 8 — усилитель пневматический.

Рис. 2

Установочные размеры преобразователя АСТРА-ЭП-1ХХ

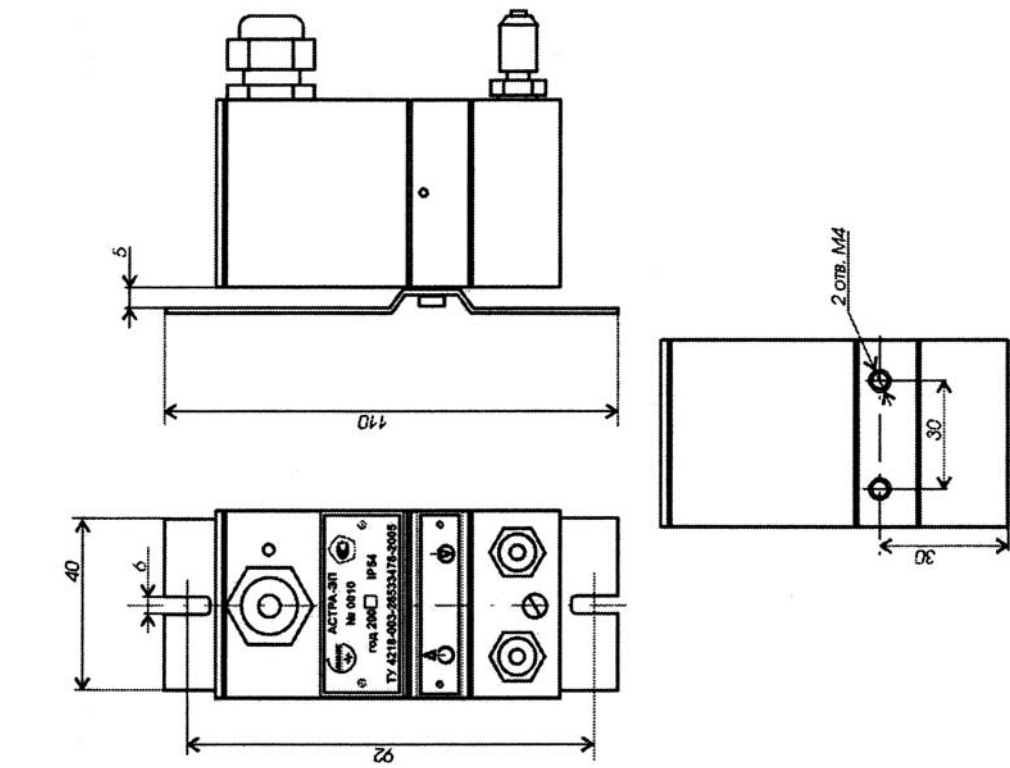


Рис. 3

Установочные размеры преобразователя АСТРА-ЭП-2ХХ

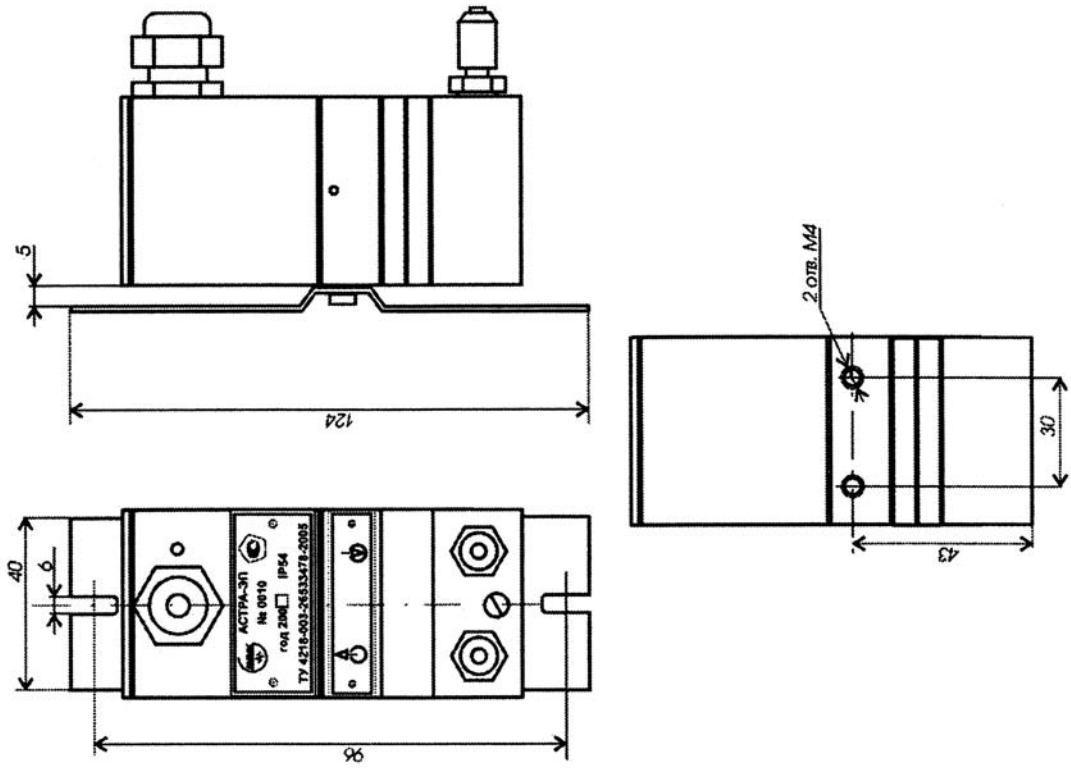


Рис. 4

Установочные размеры преобразователя
АСТРА-Вн-XXX

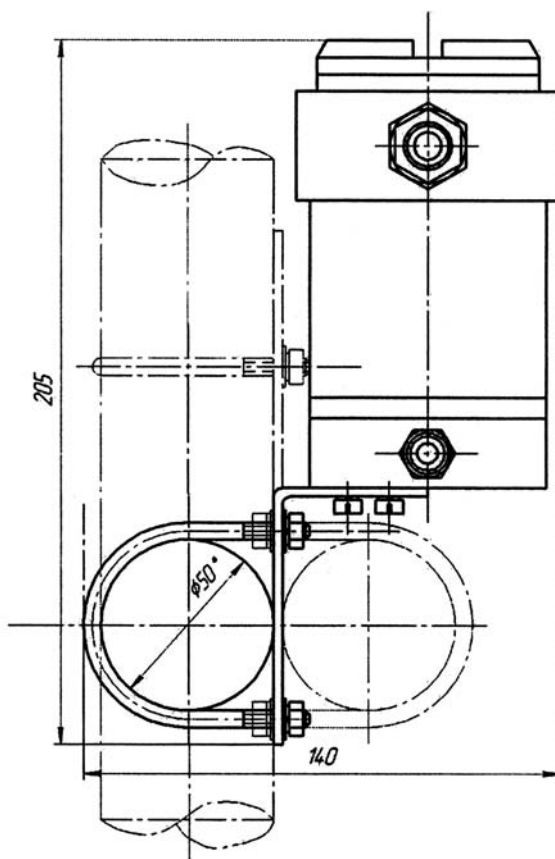
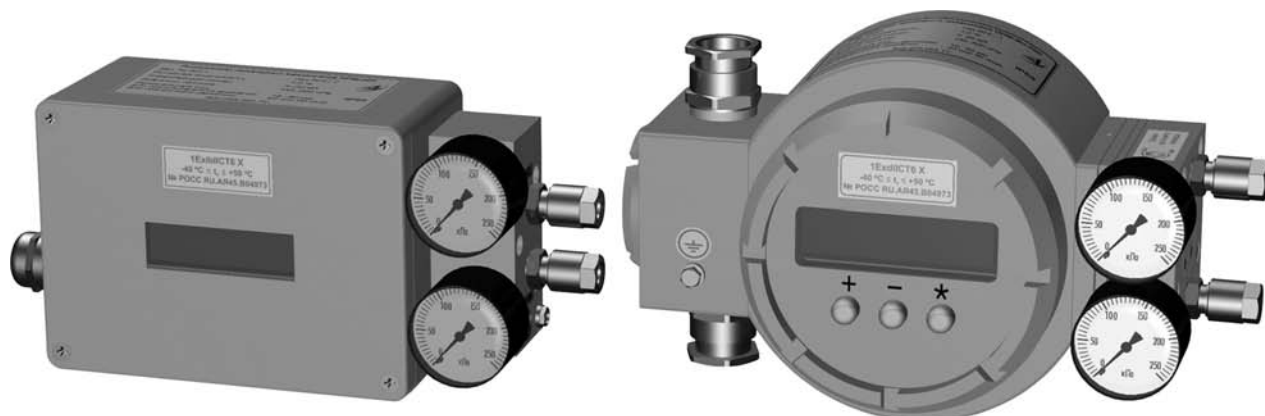


Рис. 5

Позиционер приводных механизмов ППМ-200

Код ОКП 42 1814
ТН ВЭД 9032 81 000 9



Назначение, исполнение и принцип действия

Позиционер приводных механизмов ППМ-200 обеспечивает уменьшение рассогласования хода и повышение быстродействия пневмопривода посредством введения обратной связи по положению выходного органа пневмопривода.

Основная функция позиционера — обеспечение соответствия между положением рабочего органа регулирующей арматуры и величиной входного сигнала независимо от трения, гистерезиса и несбалансированных усилителей в пневмоприводе и арматуре.

Позиционер имеет уровень взрывозащиты «взрывобезопасный». Позиционер по виду взрывозащиты имеет два исполнения: «искробезопасная электрическая цепь» с маркировкой 1ExibIICT6 X и «взрывонепроницаемая оболочка» с маркировкой 1ExdIICT6.

Позиционер может устанавливаться во взрывоопасных зонах помещений и наружных установок согласно маркировки взрывозащиты, ГОСТ Р 51330.13-99, гл. 7.3 ПУЭ и другим нормативным документам, рекомендующим применение электрооборудования во взрывоопасных зонах.

Позиционер соответствует требованиям ГОСТ Р 51330.0-99, ГОСТ Р 51330.10-99 и ГОСТ 14254 группы IP 65.

Условия эксплуатации:

- температура окружающего воздуха от минус 40 до плюс 50 °С;
- атмосферное давление от 84 до 106,7 кПа;
- относительная влажность воздуха до 95 % при 35 °С и более низких температурах без конденсации влаги.

Позиционеры выпускаются в исполнениях, приведенных в таблице.

Позиционер включает в себя следующие основные компоненты: систему определения путевого перемещения, электропневматический преобразователь с подключенным к нему пневматическим усилителем мощности и электронную часть с микроконтроллером.

На рис. 1 показана структурная схема позиционера.

Позиционер оснащён тремя двоичными контактами-сигнализаторами: выходом сигнализации неисправности (10) для станции управления и двумя программно конфигурируемыми граничными контактами (11, 12) для индикации конечных положений. Положение клапана через передаточный рычаг воспринимается путевым датчиком (13), сигнал с которого подается на АЦП (2).

Затем эта величина с выхода АЦП поступает на микроконтроллер (5), где сравнивается текущий сигнал о положении клапана с сигналом задания, поступающим от регулирующего устройства, после чего величина рассогласования преобразуется в ЦАП (9).

45. Заказ № 0648.

Таблица

Шифр исполнения	Вид взрывозащиты	Сигнализирующее устройство	Максимальное рабочее давление, МПа
ППМ-200-1-0,1	Искробезопасная электрическая цепь	–	0,1
ППМ-200-1-0,2	Искробезопасная электрическая цепь	–	0,2
ППМ-200-1-0,4	Искробезопасная электрическая цепь	–	0,4
ППМ-200-1-0,6	Искробезопасная электрическая цепь	–	0,6
ППМ-200-2-0,1	Искробезопасная электрическая цепь	+	0,1
ППМ-200-2-0,2	Искробезопасная электрическая цепь	+	0,2
ППМ-200-2-0,4	Искробезопасная электрическая цепь	+	0,4
ППМ-200-2-0,6	Искробезопасная электрическая цепь	+	0,6
ППМ-200-Вн-1-0,1	Взрывонепроницаемая оболочка	–	0,1
ППМ-200-Вн-1-0,2	Взрывонепроницаемая оболочка	–	0,2
ППМ-200-Вн-1-0,4	Взрывонепроницаемая оболочка	–	0,4
ППМ-200-Вн-1-0,6	Взрывонепроницаемая оболочка	–	0,6
ППМ-200-Вн-2-0,1	Взрывонепроницаемая оболочка	+	0,1
ППМ-200-Вн-2-0,2	Взрывонепроницаемая оболочка	+	0,2
ППМ-200-Вн-2-0,4	Взрывонепроницаемая оболочка	+	0,4
ППМ-200-Вн-2-0,6	Взрывонепроницаемая оболочка	+	0,6

При наличии рассогласования производится управление электропневматическим преобразователем (6) так, что подключенный к нему пневматический усилитель мощности (8) добавляет или сбрасывает некоторую часть давления с регулирующего привода. Это приводит к тому, что плунжер клапана (14) занимает положение, точно соответствующее величине управляющего сигнала. На выходе усилителя мощности установлен демпфирующий дроссель (15), который служит для замедления перемещения плунжера клапана (при необходимости).

Питающий воздух снабжает энергией пневматический усилитель мощности (8) через стабилизатор расхода (3). Использование стабилизатора расхода позволяет:

- улучшить характеристику узла «сопло-заслонка»;
- использовать питание воздуха давлением от 140 кПа до 600 кПа.

Для подготовки к работе позиционер имеет кнопки (4) и ЖКИ-индикатор (7), с помощью которых можно осуществлять его конфигурирование и установку необходимых параметров.

Пример записи обозначения позиционера с сигнализирующим устройством, с видом взрывозащиты «взрывонепроницаемая оболочка» и с максимальным рабочим давлением до 0,4 МПа при заказе и в документации другой продукции:

«Позиционер приводных механизмов «ППМ-200-Вн-2-0,4 5Д2.088.063 ТУ».

Технические данные

Рабочий ход:

— для поступательного движения ИМ — от 10 до 120 мм;

— для поворотного движения ИМ — 40 или 90°.

Погрешность позиционирования — не более 1,0 %.

Управляющий ток — 4...20 мА.

Минимальный ток для поддержания работоспособного состояния — 3,8 мА.

Предельно допустимый входной ток — не более 100 мА.

Давление воздуха питания позиционера — в зависимости от управляющего давления исполнительного механизма, но не более 600 кПа.

Характеристика регулирования:

— линейная;

— равнопроцентная.

Расход воздуха питания в установившемся режиме не более 1,6 л/мин.

Двоичные контакты сигнализации:

— выход не сработал при токе $\geq 2,1$ мА;

— выход сработал при токе $\leq 1,2$ мА;

— рабочее напряжение только для подключения ключевого NAMUR- усилителя согласно EN50227.

Габаритные размеры, не более:

— для ППМ-200 — 220×108×104 мм;

— для ППМ-200-Вн — 230×142×124 мм.

Масса (без учета монтажных деталей):

— для ППМ-200 — не более 2,5 кг;

— для ППМ-200-Вн — не более 3,2 кг.

Монтаж и эксплуатация

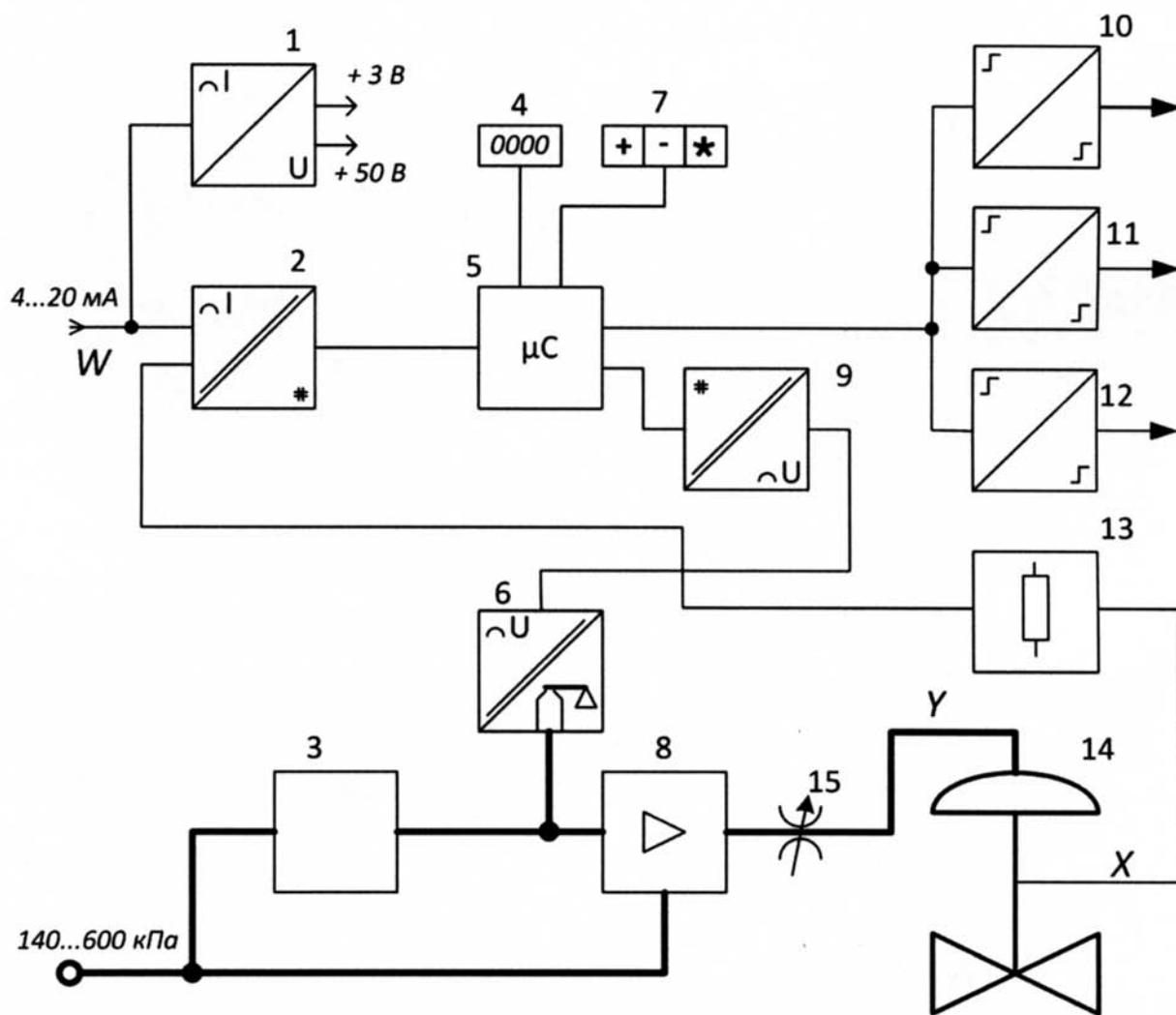
Позиционер устанавливается во взрывоопасных зонах непосредственно на регулирующий клапан, при этом следует руководствоваться руководством по эксплуатации, «Правилами устройства электроустановок» ПУЭ, инструкцией по монтажу электрооборудования силовых и осветительных сетей взрывоопасных зон ВСН 332-74 и другими нормативными документами.

Комплектность

В комплект поставки входят:

- позиционер ППМ-200 (исполнение по заказу)1 шт.
- монтажный комплект (заказывается отдельно под конкретный ИМ)1 компл.
- руководство по эксплуатации1 экз.
- паспорт.....1 экз.

Структурная схема позиционера приводных механизмов ППМ-200



1 — преобразователь ток-напряжение; 2 — АЦП; 3 — стабилизатор расхода;
 4 — ЖКИ индикатор; 5 — контроллер; 6 — электропневматический преобразователь;
 7 — кнопки; 8 — пневматический усилитель; 9 — ЦАП;
 10 — выход сигнализации неисправности; 11, 12 — программируемые граничные контакты;
 13 — путевой датчик; 14 — клапан; 15 — демпферный дроссель.

Рис. 1

**Габаритные и установочные размеры
позиционера приводных механизмов ППМ-200**

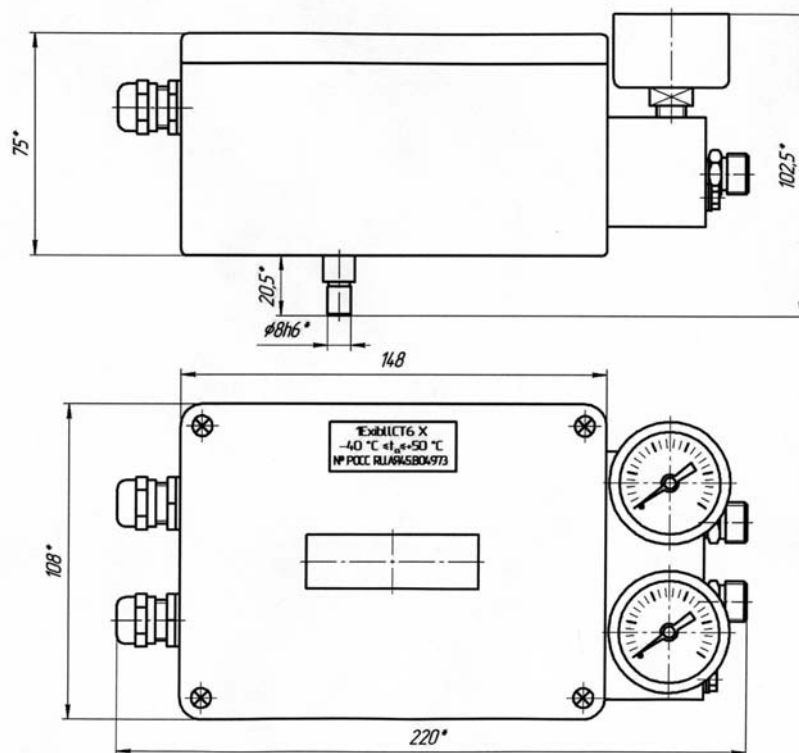


Рис. 2

**Габаритные и установочные размеры
позиционера приводных механизмов ППМ-200-Вн**

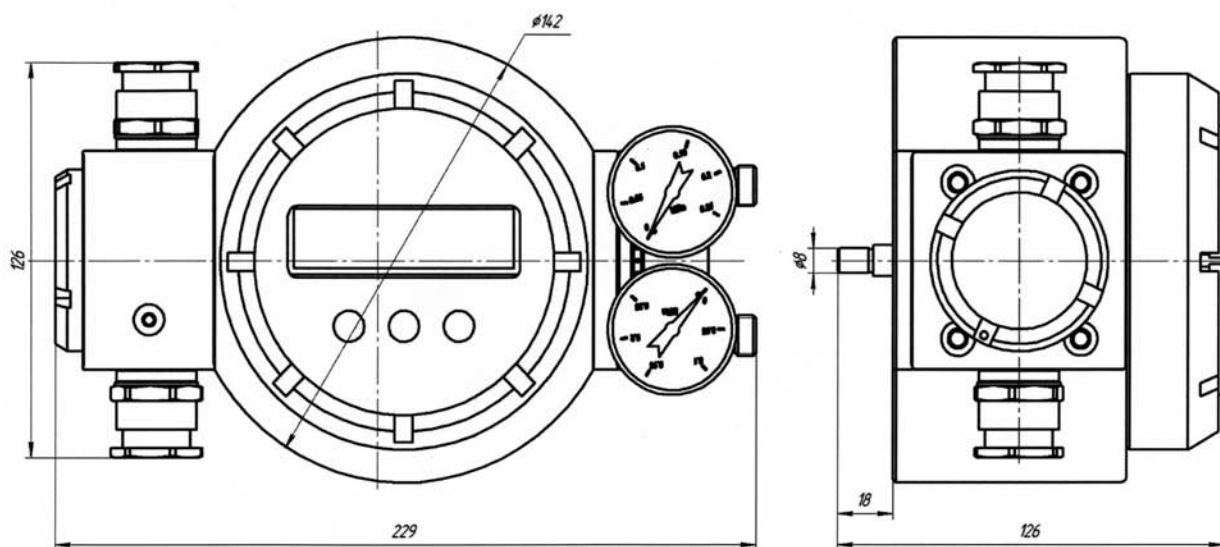


Рис. 3

Бустер пневматический БП-1АР

Код ОКП 42 1822

Код ТН ВЭД 9032 81 900 0



Назначение, исполнение и принцип действия

Бустер пневматический БП-1АР используется совместно с позиционером на регулирующих клапанах для увеличения скорости хода клапана (см. рис. 1).

Бустер конструктивно состоит из корпуса цилиндрической формы с двумя диаметрально расположенными отверстиями $K_{1/2}$ для подсоединения давления питания и выходного давления, верхней и нижней крышек, мембранного блока и байпасного дросселя. В верхней крышке расположено отверстие $K_{1/4}$ для подключения входного давления.

Для обеспечения устойчивой работы системы необходимо отрегулировать байпасный дроссель. Такая настройка позволяет клапану реагировать на небольшие изменения входного сигнала от позиционера без ухудшения точности работы в устойчивом состоянии. Это также позволяет бустеру обеспечивать подачу (сброс) большого объема воздуха на выход (с выхода), когда происходит быстрое и значительное изменение входного сигнала.

Если бустер используется только с приводом для работы в режиме «Открыто — Закрыто», байпасный дроссель должен быть закрыт.

Условия эксплуатации:

— температура окружающего воздуха от минус 30 до плюс 50 °С;

— верхний предел относительной влажности 95 % при 35 °С и более низких температурах без конденсации влаги.

Пример записи обозначения бустера пневматического БП-1АР при заказе и в документации другой продукции:

«Бустер пневматический БП-1АР ТУ 4218-002-26533478-2003».

Технические данные

Технические характеристики бустера приведены в таблице.

Таблица

Соотношение выходного сигнала к входному по давлению	1:1
Максимальное входное давление сигнала, кПа	1000
Максимальное давление питания, кПа	1000
Зона нечувствительности при давлении питания 400 кПа не более, кПа	7
Максимальный расход воздуха на выходе при входном сигнале 100 кПа и в зависимости от давления воздуха питания, м ³ /ч, не менее:	
140 кПа	15
250 кПа	25
400 кПа	35
Расход воздуха на сбросе бустера при разности давления между выходом и входом 35 кПа не менее, м ³ /ч	15
Габаритные размеры не более, мм	100×100×130
Масса не более, кг	1,5

Монтаж и эксплуатация

Бустер обычно монтируется между источником пневматического питания и приводом. Его можно использовать как с поршневыми, так и с мембранными приводами.

Для подсоединения входного сигнала используется отверстие с резьбой К $\frac{1}{4}$ ".

Соединение с линиями давления питания и выходного сигнала осуществляются через патрубки с резьбой К $\frac{1}{2}$ ".

Трубопроводы должны иметь необходимый диаметр, соответствующий мощности бустера.

Комплектность

В комплект поставки входят:

- бустер пневматический БП-1АР 1 шт.
- паспорт 1 экз.

Схемы подключения бустера пневматического БП-1АР

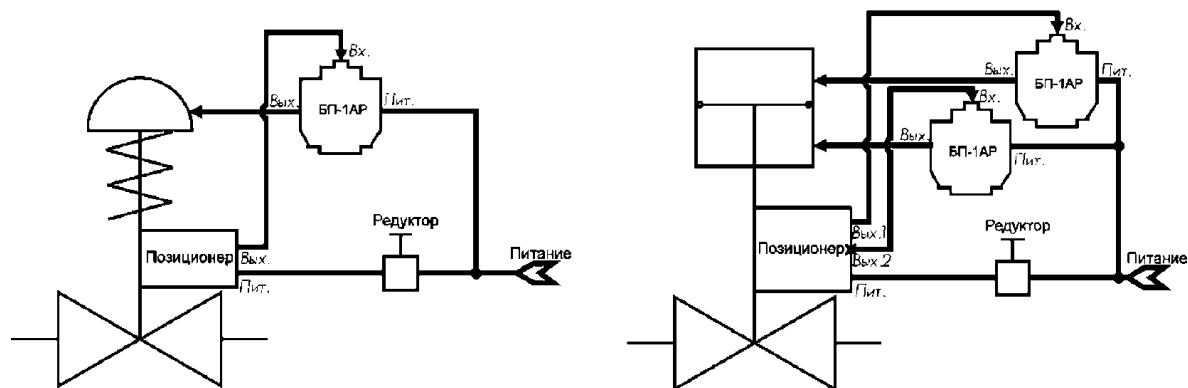


Рис. 1

Габаритные и установочные размеры бустера пневматического БП-1АР

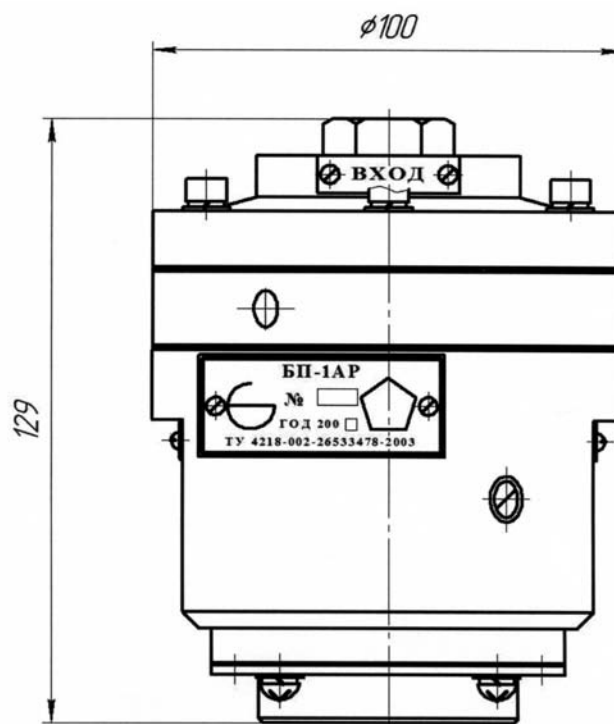


Рис. 2

Клапан электромагнитный двухпозиционный КЭД-365

Код ОКП 42 1892



Назначение, исполнение и принцип действия

Клапан электромагнитный двухпозиционный КЭД-365 предназначен для дистанционного управления потоком жидкости в автоматизированных системах.

Клапан в зависимости от состава рабочей среды имеет два исполнения: КЭД-365 и КЭД-365-01.

Агрессивная стойкость клапана обеспечивается используемыми в конструкции материалами, контактирующими с рабочей средой: смеси резиновые ИРП-2037 ТУ 38 005 924-2002 для КЭД-365, ИРП-2043 ТУ 38 005 924-2002 для КЭД-365-01 и сплав ВТ 1-0 ГОСТ 19807.

Принцип действия клапана основан на перемещении подвижной части, состоящей из якоря и обрешиненной заслонки, под действием магнитных потоков, создаваемым катушками электромагнитов. Удержание якоря в крайних положениях осуществляется магнитным потоком, создаваемым постоянными магнитами. Заслонка при перемещении якоря закрывает или открывает сопло в корпусе. Разгрузка клапана от одностороннего действия рабочей среды осуществляется подачей давления на заслонку через трубку.

Контроль состояния клапана осуществляется с помощью герконов. При закрытом клапане контакты геркона разомкнуты, при открытом клапане магнитный поток рассеивания вокруг корпуса увеличивается и замыкает контакты геркона.

Подвод и отвод рабочей среды осуществляется через штуцеры корпуса с резьбой М20×1,5.

Электрические связи клапана осуществляются через вилку РС-19ТВ.

Пример записи обозначения клапана при заказе и в документации другой продукции: «Клапан электромагнитный двухпозиционный КЭД-365 5Д2.954.034 ТУ».

Технические данные

Тип клапана — электромагнитный двухпозиционный с сигнализацией крайних положений, условный проход $D_y = 6$ мм.

Напряжение питания обмоток электромагнитного клапана — (27^{+7}_{-5}) В.

Ток, потребляемый при срабатывании при напряжении 34 В, — не более 2 А.

Время открытия или закрытия клапана — не более 0,15 с с момента подачи электрического импульса.

46. Заказ № 0648.

Гидравлическое сопротивление клапана при расходе воды 100 л/ч ($3 \cdot 10^{-5} \text{ м}^3/\text{с}$) — не более 300 мм вод. ст.

Клапан в закрытом состоянии обеспечивает герметичность затвора.

Допускаемая негерметичность в затворе клапана при максимальном перепаде давления $0,5 \text{ кгс/см}^2$ — не более $0,5 \text{ см}^3/\text{мин}$ (по воздуху или азоту) и не более $0,1 \text{ см}^3/\text{ч}$ по воде.

Клапан имеет сигнализатор положения «Клапан открыт». При этом сигнал «Клапан открыт» выдается замкнутыми контактами сигнализатора.

Выходные цепи сигнализатора могут коммутировать напряжение от 6 до 30 В при максимальном токе нагрузки $0,2 \text{ А}$.

Режимы работы клапана:

а) длительность управляющих импульсов $0,2 \dots 2 \text{ с}$ с перерывом между импульсами — не менее 60 с;

б) подача группы, состоящей из 5 импульсов на открытие и закрытие клапана длительностью $0,2 \dots 0,6 \text{ с}$ с перерывом между группами — не менее 15 с. Подается не более 3 групп с перерывом не менее 30 мин. Время между задним и передним фронтами управляющих импульсов не менее 0,1 с.

в) при закрытом клапане допускается подача 19000 одноименных импульсов на закрытие с интервалом не менее 60 с не приводящих к срабатыванию. В ресурс эти импульсы не входят.

Электрическая изоляция цепи питания выдерживает без пробоя и перекрытия напряжение переменного тока 500 В с частотой 50 Гц в течение 1 мин.

Электрический соединитель клапана имеет переключку для контроля стыковки клапана.

Ресурс клапана — не менее 70000 циклов срабатывания.

Цикл срабатывания — открытие и закрытие клапана.

Срок службы в контакте с рабочими средами — не менее 3 лет.

Работоспособность клапана сохраняется в течение 10 лет с момента приемки, в т. ч. до 5 лет после установки в систему.

Габаритные и присоединительные размеры клапана приведены на рис. 1.

Масса клапана — не более 0,7 кг.

Монтаж и эксплуатация

Установочное положение клапана на трубопроводе — произвольное, присоединение — штуцерно-ниппельное. Уплотнение ниппелей осуществляется по поверхности диаметром 12Н9.

Для установки клапана на объекте снять заглушки, подсоединить его к трубопроводу и закрепить двумя винтами М5.

Электрический монтаж выполнить с использованием розетки РС-19ТВ.

Схема электрическая принципиальная клапана приведена на рис. 2.

Комплектность

В комплект поставки входят:

- клапан электромагнитный двухпозиционный КЭД-365 (исполнение по заказу) 1 шт.
- руководство по эксплуатации 1 экз.
- паспорт 1 экз.

Габаритные и присоединительные размеры клапана КЭД-365

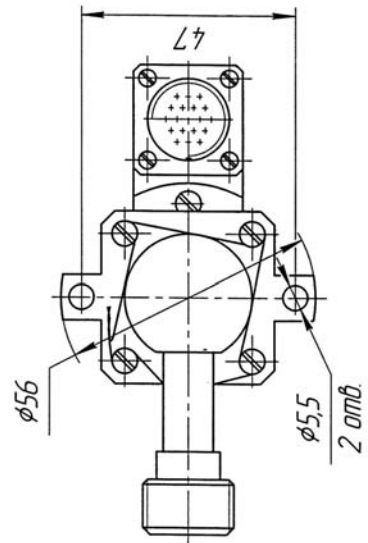
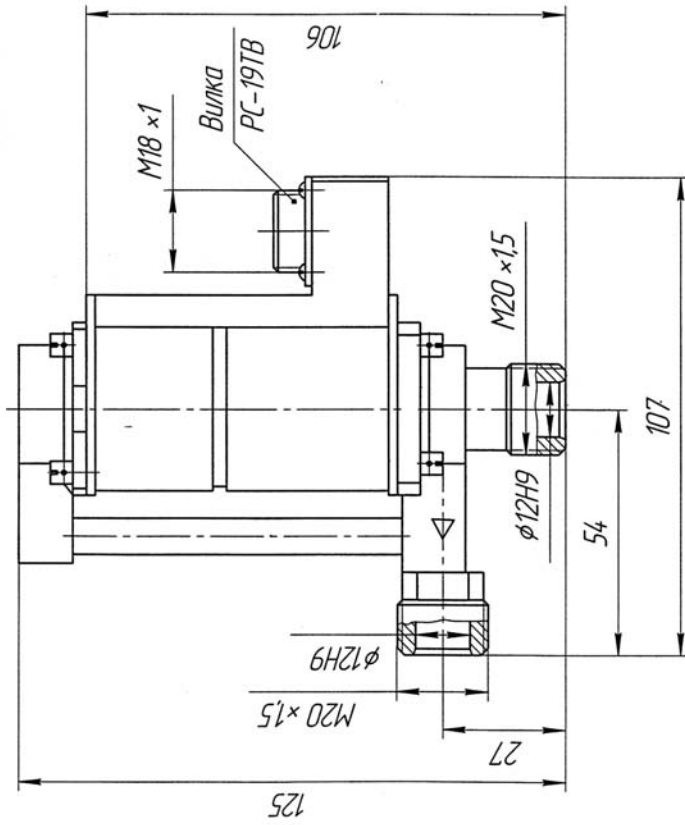
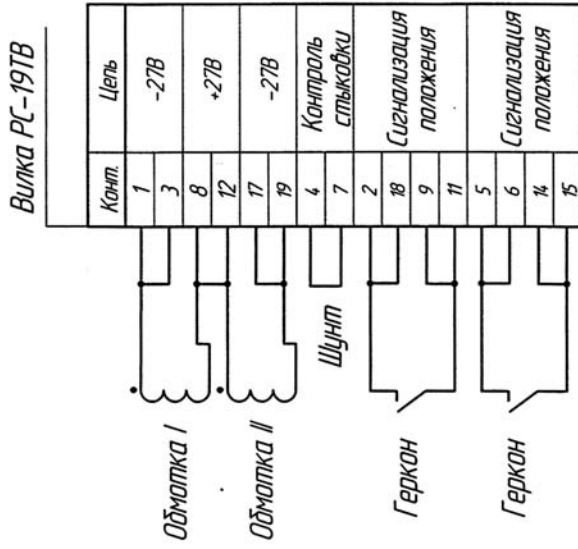


Рис. 1

Схема электрическая принципиальная клапана КЭД-365



Расположение выводов вилки

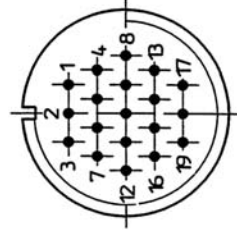


Рис. 2

Клапан электромагнитный двухпозиционный КЭД-187

Код ОКП 42 1892



Назначение, исполнение и принцип действия

Клапан электромагнитный двухпозиционный КЭД-187 предназначен для дистанционного управления потоком жидкости в автоматизированных системах.

Принцип действия клапана основан на перемещении подвижной части, состоящей из якоря и обрезиненной заслонки, под действием магнитных потоков, создаваемых катушками электромагнитов. Удержание якоря в крайних положениях осуществляется магнитным потоком, создаваемым постоянными магнитами. Заслонка при перемещении якоря открывает или закрывает сопло в корпусе.

Подвод и отвод рабочей среды осуществляется через штуцеры корпуса с резьбой М20×1,5.

Агрессивная стойкость клапана обеспечивается используемыми в конструкции материалами, контактирующими с рабочей средой: смеси резиновые ИРП-2037, ИРП-2043 ТУ 38 005 924-2002 и сплав ВТ 1-0 ГОСТ 19807.

Электрические связи клапана осуществляются через вилку РС-10ТВ.

Пример записи обозначения клапана при заказе и в документации другой продукции: «Клапан электромагнитный двухпозиционный КЭД-187 5Д2.954.035 ТУ».

Технические данные

Тип клапана — электромагнитный двухпозиционный, условный проход $D_y = 6$ мм.

Напряжение питания обмоток электромагнита клапана — (27^{+7}_{-5}) В постоянного тока.

Ток, потребляемый при срабатывании при напряжении 34 В, — не более 1 А.

Время открытия (закрытия) клапана — не более 0,15 с с момента подачи электрического импульса.

Гидравлическое сопротивление клапана при расходе воды не менее 100 л/ч — не более 300 мм вод. ст.

Клапан в закрытом состоянии обеспечивает герметичность в затворе.

Допускаемая негерметичность при максимальном перепаде давлений — не более $0,5 \text{ см}^3/\text{мин}$ (по воздуху или азоту) и не более $0,1 \text{ см}^3/\text{ч}$ по воде.

Режим работы клапана:

1) длительность управляющих электрических импульсов — 0,2 ... 2 с;

2) время между задним и передним фронтами разноименных управляющих импульсов — не менее 10 с;

3) при закрытом клапане допускается подача 20000 одноименных импульсов на закрытие с интервалом 60 с, не приводящих к срабатыванию. В ресурс эти импульсы не входят.

Рабочая среда:

1) вода питьевая ГОСТ Р 51232;

2) конденсат с примесями: аммиак (в пересчете на азот) — до 65 мг/л, спирты — до 200 мг/л, кислоты — до 60 мг/л, альдегиды — до 20 мг/л, этиленгликоль — до 70 мг/л, перманганатная окисляемость — до 600 мг O₂/л;

3) воздух с относительной влажностью от 20 до 80 % и до 90 % в течение 3 ч при температуре от 20 до 40 °С.

Электрический разъем клапана имеет перемычку для контроля стыковки (шунт).

Условия эксплуатации:

1) температура от плюс 1 до плюс 40 °С;

2) давление (абсолютное) — от $1,3 \cdot 10^{-7}$ кгс/см² до 2 кгс/см²;

3) относительная влажность — от 20 до 90 % (при температуре 20 °С).

Ресурс клапана — не менее 70000 циклов срабатываний.

Цикл срабатывания — открытие и закрытие затвора.

Полный назначенный срок службы клапана — 5 лет.

Полный назначенный срок хранения в условиях предусмотренных техническими условиями — 11,5 лет с момента приемки, в т. ч. до 6 лет после установки в систему.

Габаритные и присоединительные размеры клапана приведены на рис. 1.

Масса клапана — не более 0,5 кг.

Монтаж и эксплуатация

Установочное положение клапана на трубопроводе — произвольное, присоединение — штуцерно-ниппельное. Уплотнение ниппеля осуществляется по поверхности диаметром 12Н9 (см. рис. 1).

Для установки клапана на объекте снимают заглушки со штуцеров, подсоединяют клапан к трубопроводу и закрепляют с помощью хомута за место крепления.

Электрический монтаж выполняют с использованием розетки РС-10ТВ.

Схема электрическая клапана приведена на рис. 2.

Комплектность

В комплект поставки входят:

— клапан электромагнитный двухпозиционный КЭД-187	1 шт.
— руководство по эксплуатации	1 экз.
— паспорт	1 экз.

Габаритные и присоединительные размеры клапана КЭД-187

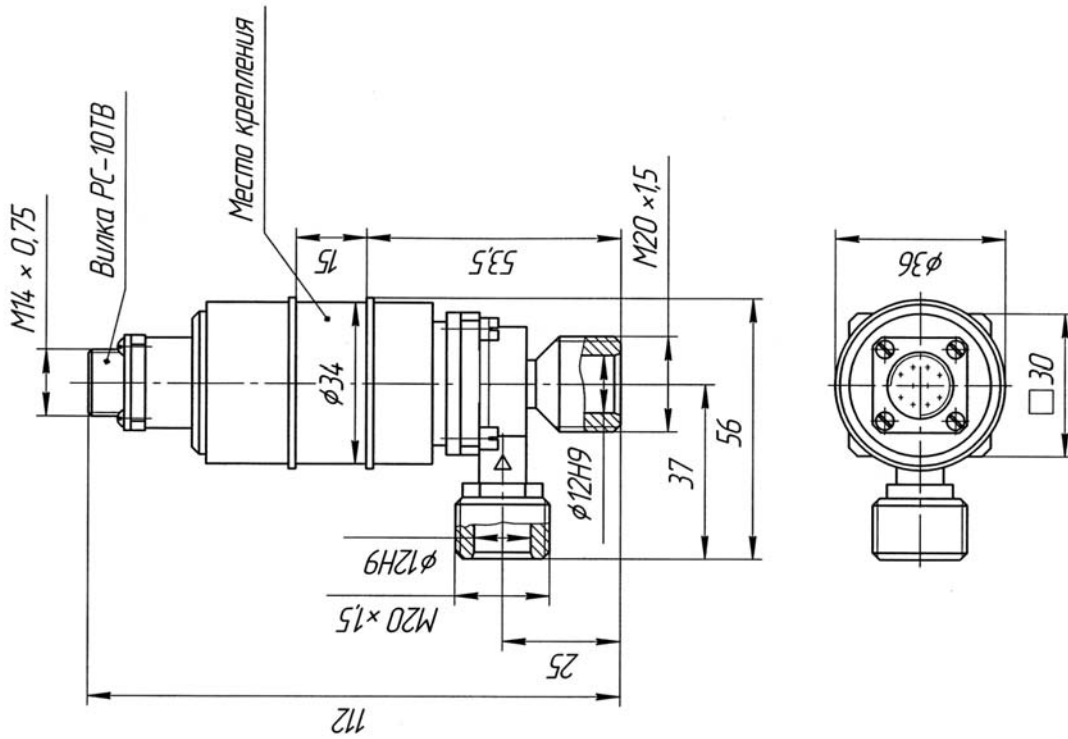
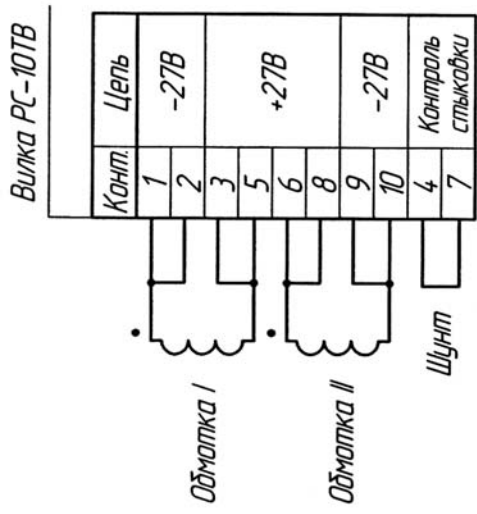


Рис. 1

Схема электрическая принципиальная клапана КЭД-187



Расположение выводов вилки

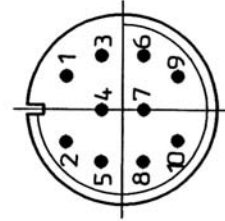
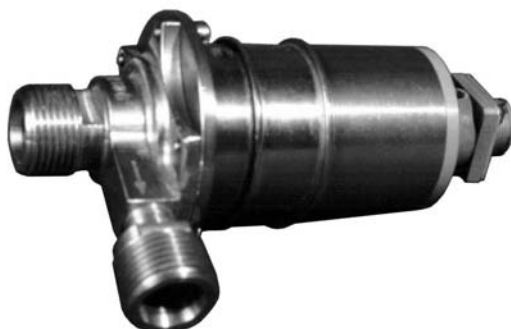


Рис. 2

Клапан электромагнитный двухпозиционный КЭД-181

Код ОКП 42 1892



Назначение, исполнение и принцип действия

Клапан электромагнитный двухпозиционный КЭД-181 предназначен для дистанционного управления потоком жидкости в автоматизированных системах.

Принцип действия клапана основан на перемещении подвижной части с якорем и закрепленной на ней обрезиненной заслонкой под действием магнитного потока, создаваемого катушкой электромагнита при подаче электрического питания. При этом заслонка открывает сопло в корпусе. При отключении электрического питания якорь с заслонкой под действием пружины переместится в исходное положение и заслонка закроет сопло.

Подвод и отвод рабочей среды осуществляется через штуцеры корпуса с резьбой М20×1,5. Агрессивная стойкость клапана обеспечивается используемыми в конструкции материалами, контактирующими с рабочей средой: смеси резиновые ИРП-2037, ИРП-2043 ТУ 38 005 924-2002 и сплав ВТ 1-0 ГОСТ 19807.

Пример записи обозначения клапана при заказе и в документации другой продукции:
«Клапан электромагнитный двухпозиционный КЭД-181 5Д2.954.041 ТУ».

Технические данные

Тип клапана — электромагнитный двухпозиционный, нормально-закрытый (ток открывает) условный проход $D_y = 6$ мм.

Напряжение питания обмоток электромагнитного клапана — (27_{-5}^{+7}) В постоянного тока.

Ток, потребляемый при срабатывании при напряжении 34 В, — не более 1 А.

Время открытия клапана — не более 1 с с момента подачи электрического импульса.

Гидравлическое сопротивление клапана при расходе воды 100 л/ч — не более 300 мм вод. ст.

Клапан в закрытом состоянии обеспечивает герметичность затвора.

Допускаемая негерметичность в затворе клапана при максимальном перепаде давления — не более $0,5 \text{ см}^3/\text{мин}$ (по воздуху или азоту) и не более $0,1 \text{ см}^3/\text{ч}$ по воде.

Режим работы клапана:

а) максимальное время нахождения под током — не более 20 мин;

б) пауза между включениями — не менее времени нахождения клапана под напряжением.

Рабочая среда:

а) вода питьевая ГОСТ Р 51232;

б) конденсат с примесями: аммиак (в пересчете на азот) — до 65 мг/л, спирты — до 200 мг/л, кислоты — до 60 мг/л, альдегиды — до 20 мг/л, этиленгликоль — до 70 мг/л, перманганатная окисляемость — до 600 мг O₂/л;

в) воздух с относительной влажностью от 20 до 80 % и до 90 % в течение 3 часов при температуре от 20 до 40 °С.

Параметры рабочей среды:

а) температура:

— от плюс 1 до плюс 40 °С в течение 360 суток;

— от плюс 40 до плюс 50 °С в течение 774 суток.

б) давление при закрытом клапане:

избыточное перед клапаном — от 0,2 до 1,5 кгс/см², за клапаном — $1 \cdot 10^{-3}$ до 1,5 кгс/см².

При перепаде на закрытом клапане более 1,0 кгс/см² срабатывание клапана не гарантируется.

1) давление окружающей среды (абсолютное) — от $1,3 \cdot 10^{-7}$ кгс/см² до 2 кгс/см²;

2) температура окружающей среды от плюс 1 до плюс 50 °С;

3) относительная влажность от 20 до 90 % (при температуре 20 °С).

Ресурс клапана — не менее 70000 циклов срабатывания.

Цикл срабатывания — открытие и закрытие клапана.

Электрическая изоляция цепи питания выдерживает без пробоя и перекрытия напряжение переменного тока 500 В с частотой 50 Гц в течение 1 минуты или 100 В постоянного тока в течение 2-х минут.

Габаритные и установочные размеры приведены на рис. 1.

Масса клапана — не более 0,8 кг.

Монтаж и эксплуатация

Установочное положение клапана на трубопроводе — произвольное, присоединение — штуцерное. Уплотнение ниппеля осуществляется по поверхности диаметром 12Н11 (см. рис. 1).

Для установки клапана на объекте снять заглушки, подсоединить его к трубопроводу и закрепить хомутом.

Электрический монтаж выполнить с использованием розетки РС-10ТВ.

Схема электрическая клапана приведена на рис. 2.

Комплектность

В комплект поставки входят:

— клапан электромагнитный двухпозиционный КЭД-181	1 шт.
— руководство по эксплуатации	1 экз.
— паспорт	1 экз.

Габаритные и присоединительные размеры клапана КЭД-181

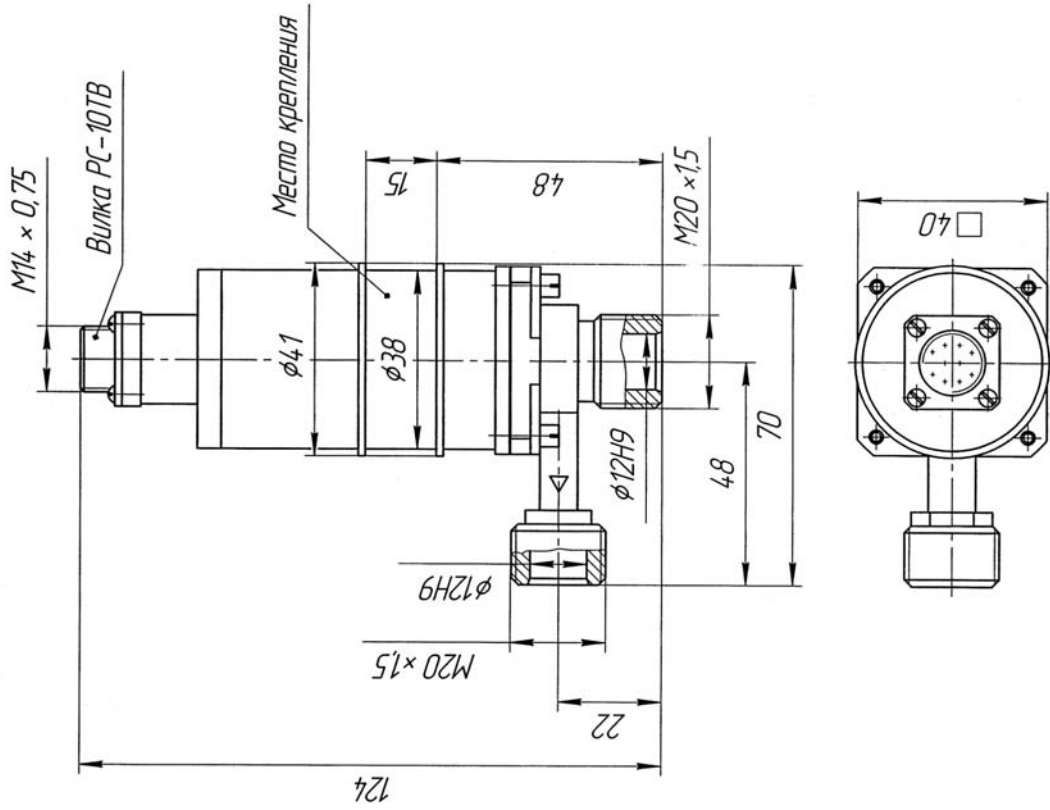
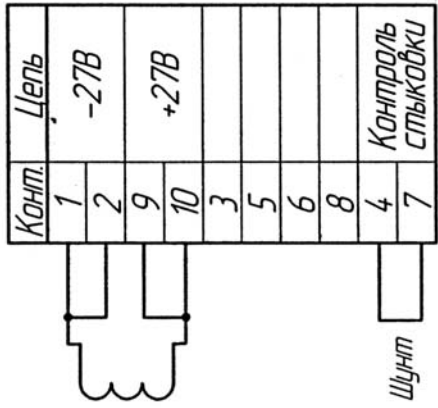


Рис. 1

Схема электрическая принципиальная клапана КЭД-181



Расположение выводов вилки

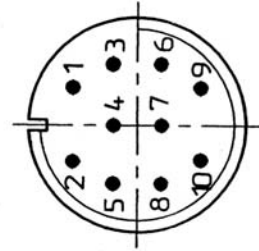


Рис. 2

Вентиль ручной ВР-17



Назначение, исполнение и принцип действия

Вентиль ручной ВР-17, предназначен для применения в системах регенерации воды (СРВ), эксплуатируемых на борту космических станций.

При повороте маховика вентиля против часовой стрелки заслонка перемещается вверх, при этом открывается сопло и рабочая среда проходит через вентиль.

При повороте маховика по часовой стрелке до упора заслонка перекрывает сопло, и подача рабочей среды прекращается.

Пример записи вентиля при заказе и в документации другой продукции:
«Вентиль ручной ВР-17 5Д4.463.216 ТУ».

Технические данные

Условный проход $D_y = 6$ мм.

Внутренние полости вентиля герметичны относительно внешней среды по разъемным соединениям.

Вентиль в закрытом состоянии герметичен по затвору.

Гидравлическое сопротивление при расходе:

а) воды 1 л/мин и давлении 1 кгс/см² не более 120 мм вод. ст.;

б) воздуха (азота) 9 л/мин и давлении 0,3 кгс/см² не более 120 мм вод. ст.

Рабочая среда:

а) вода питьевая ГОСТ Р 51232-98;

б) азот газообразный особой чистоты ГОСТ 9293-74.

Давление рабочей среды:

а) от $1 \cdot 10^{-4}$ мм рт. ст. до 1 кгс/см²;

б) 2,1 кгс/см² при закрытом вентиле и действии давления под золотник.

Габаритные и установочные размеры вентиля приведены на рис. 1.

Масса — не более 0,2 кг.

Монтаж и эксплуатация

Установочное положение на трубопроводе – произвольное, присоединение — штуцерно-ниппельное.

Для установки вентиля на объекте снять заглушки со штуцеров, подсоединить вентиль к трубопроводу. Крепление вентиля осуществляется с помощью фланца с двумя отверстиями Ø 5,2 мм.

Комплектность

- В комплект поставки входят:
- вентиль ручной ВР-17 1 шт.
 - руководство по эксплуатации 1 экз.
 - паспорт 1 экз.

Габаритные и присоединительные размеры
 вентиля ручного ВР-17

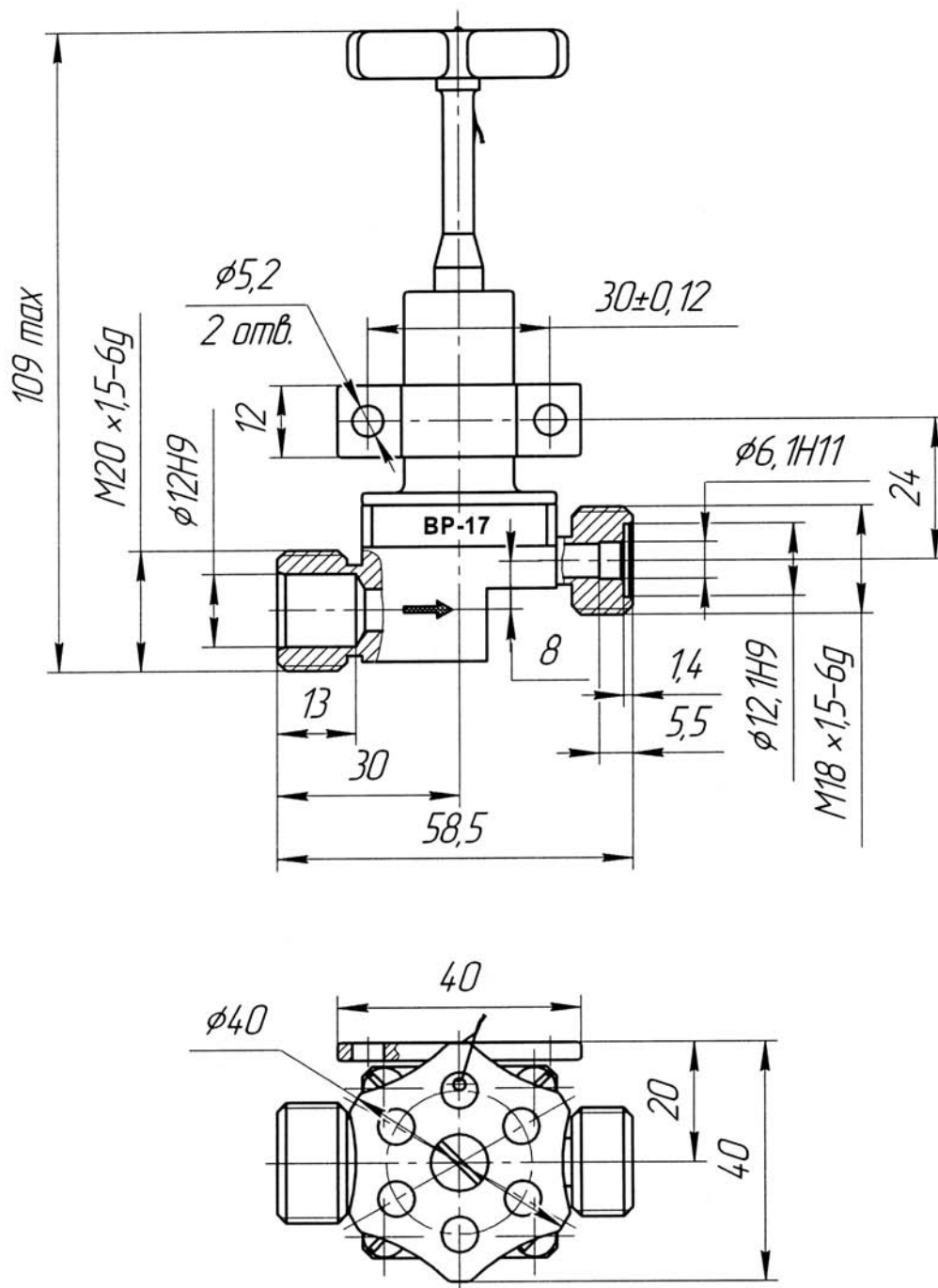
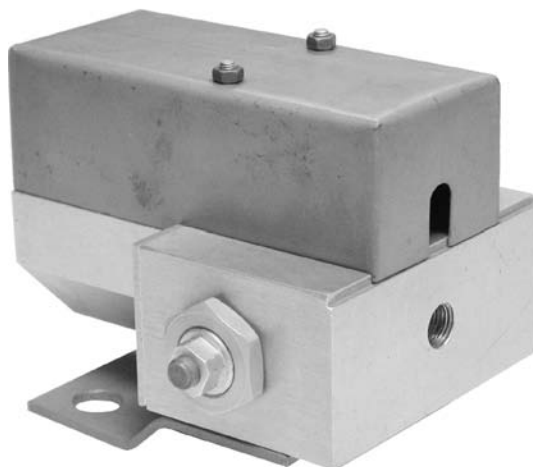


Рис. 1

Пневматический выключатель управления ПВУ-5



Назначение, исполнение и принцип действия

Пневматический выключатель управления ПВУ-5 предназначен для переключения электрических цепей в зависимости от давления сжатого воздуха в автоматизированных системах контроля и управления.

Климатическое исполнение — У по ГОСТ 15150, категория размещения — 2.

Степень защиты от проникновения твердых предметов — IP20 по ГОСТ 14254.

Условия эксплуатации — группа М25 по ГОСТ 17516.1.

Выключатель в зависимости от давления срабатывания выпускается в следующих исполнениях, приведенных в таблице.

Таблица

Обозначение	Шифр исполнения	Давление, МПа (кгс/см ²)	
		срабатывания	возврата
5ДЗ.609.012	ПВУ-5	0,4...0,42 (4,0...4,2)	0,27...0,29 (2,7...2,9)
5ДЗ.609.012-01	ПВУ-5-01	0,13...0,15 (1,3...1,5)	не менее 0,05 (0,5)

Конструктивно выключатель состоит из поршневого пневмопривода, шариковых фиксаторов и коммутирующего элемента, смонтированных в одном корпусе. В качестве коммутирующего элемента применяется выключатель концевой ВПК 2010.

При достижении давлением сжатого воздуха значения давления срабатывания поршень пневмопривода срывается с фиксатора и воздействует на привод коммутирующего элемента, производя переключение его контактов.

При снижении давления сжатого воздуха до значения возврата поршень под воздействием давления возвратной пружины переместится в исходное положение, при этом контакты коммутирующего элемента примут первоначальное положение.

Пример записи обозначения выключателя при заказе и в документации другой продукции: «Пневматический выключатель управления ПВУ-5 5ДЗ.609.012 ТУ».

Технические данные

Параметры коммутируемых электрических цепей:

— напряжение переменного тока — до 600 В;

— напряжение постоянного тока — до 440 В;

— номинальный ток — 10 А.

Ток продолжительного режима — 16 А.

Рабочее давление сжатого воздуха — до 0,68 МПа (6,8 кгс/см²).

Габаритные размеры — не более 140×140×105 мм.

Масса — не более 2,6 кг.

Монтаж и эксплуатация

Крепление выключателя осуществляется с помощью двух отверстий Ø 14 мм.

Подвод воздуха осуществляется через отверстие с резьбой R_{1/4}.

Рабочее положение выключателя в пространстве — произвольное.

Электрический монтаж выполняется с использованием клеммной колодки.

Выключатель должен быть заземлен.

Комплектность

В комплект поставки входят:

- пневматический выключатель управления ПВУ-5 (исполнение по заказу) 1 шт.
- руководство по эксплуатации 1 экз.
- этикетка 1 экз.

Габаритные и присоединительные размеры
пневматического выключателя управления ПВУ-5

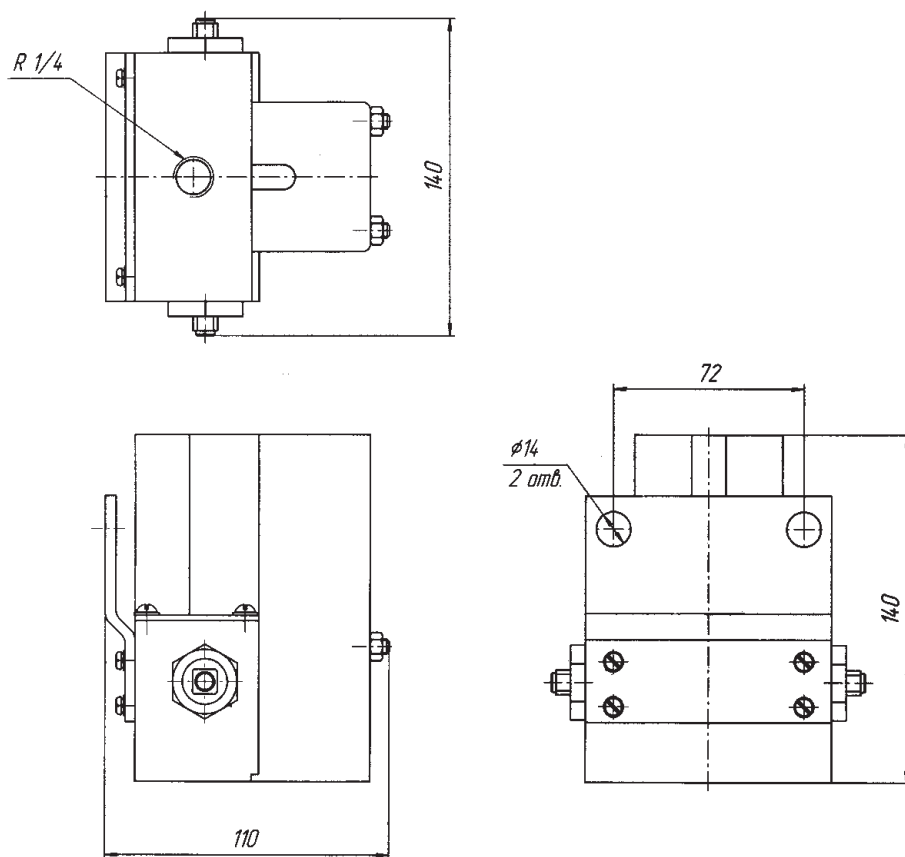


Рис. 1

Клапан пневматический обратный КПО-1

Код ОКП 42 1892

Код ТН ВЭД 8481 80 990 0



Назначение, исполнение и принцип действия

Клапан обеспечивает пропуск воздуха в одном направлении и перекрытие его в обратном направлении в пневматических системах управления и предназначен для применения в химической, нефтехимической и других отраслях промышленности.

Клапан выпускается в исполнениях с различным условным проходом согласно таблице.

Таблица

Обозначение	Шифр исполнения	Ду, мм
5Д4.465.002	КПО-1	16
5Д4.465.002-01	КПО-1-01	10
5Д4.465.002-02	КПО-1-02	7
5Д4.465.002-03	КПО-1-03	20

Пример записи обозначения клапана с условным проходом 16 мм при заказе и в документации другой продукции:

«Клапан пневматический обратный КПО-1 5Д4.465.002 ТУ».

Технические данные

Рабочее давление — от 1,0 до 10,0 кгс/см².

Класс загрязненности сжатого воздуха — не грубее 10 класса по ГОСТ 17433.

Условия эксплуатации:

— температура окружающего воздуха — от минус 40 до плюс 70 °С;

— атмосферное давление от 84 до 106,7 кПа (от 630 до 800 мм. рт. ст.);

— относительная влажность воздуха до 100 % при 30 °С и более низких температурах с конденсацией влаги;

— давление открытия клапана — 0,2 кгс/см².

Пропуск среды в затворе не должен превышать 9,0 см³/мин при давлении 10 кгс/см².

Средняя наработка до отказа — не менее $1 \cdot 10^6$ циклов срабатываний.

Средний полный ресурс — не менее $3,5 \cdot 10^6$ циклов срабатываний.

Средний полный срок службы — не менее 12 лет.

Габаритные и присоединительные размеры клапана приведены на рис. 1.

Масса клапана — не более 0,2 кг.

Монтаж и эксплуатация

Клапан устанавливается непосредственно на трубопроводе.

Установочное положение на трубопроводе — любое.

Монтаж клапана на трубопроводе осуществляется с помощью двух резьбовых присоединительных отверстий диаметром d (рис. 1).

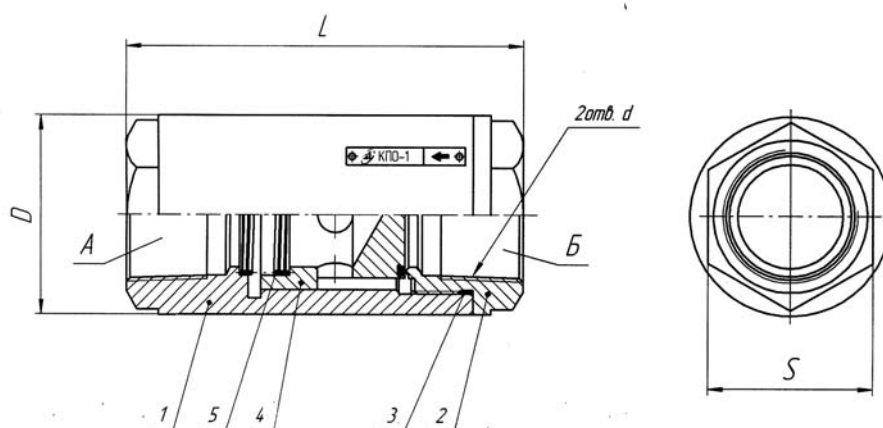
Стрелка на корпусе указывает направление, в котором обеспечивается свободный проход воздуха.

Комплектность

В комплект поставки входят:

- клапан пневматический обратный КПО-1 (исполнение по заказу) 1 шт.
- руководство по эксплуатации 1 экз.
- этикетка 1 экз.

Габаритные и установочные размеры клапана пневматического обратного КПО-1



Шифр	$D_{\text{вн}}$, мм	d	S , мм	D , мм	L , мм
КПО-1	16	$K^{1/2}$ " ГОСТ 6111-52	30	36	85
КПО-1-01	10	$K^{3/8}$ " ГОСТ 6111-52	24	30	74
КПО-1-02	7	$K^{1/4}$ " ГОСТ 6111-52	19	24	67
КПО-1-03	20	$G^{3/4}$	41	45	82

Рис. 1

Клапан сброса КС-11

Код ОКП 42 1892

Код ТН ВЭД 8481 80 990 0



Назначение, исполнение и принцип действия

Клапан сброса КС-11 обеспечивает сброс воздуха из пневматических систем при достижении в них величины давления, равной значению давления срабатывания клапана, и предназначен для применения в химической, нефтехимической и других отраслях промышленности.

Класс загрязненности сжатого воздуха – не грубее 10 класса по ГОСТ 17433.

Клапан может эксплуатироваться при следующих условиях:

— температура окружающего воздуха – от минус 50 до плюс 60 °С;

— атмосферное давление от 84 до 106,7 кПа (от 630 до 800 мм рт.ст.);

— относительная влажность воздуха – до 95 % при 35 °С и более низких температурах без конденсации влаги;

Конструкция клапана приведена на рис. 1.

Клапан состоит из штуцера с седлом 1, корпуса 2, клапана 3, гайки 4, пружины 5.

Настройка давления срабатывания (давления уставки) осуществляется гайкой 4, которой регулируется усилие сжатия пружины 5, жестко связанной с клапаном 3. После настройки положение гайки 4 фиксируется гайкой 6.

При достижении давлением сжатого воздуха на входе клапана значения давления срабатывания, клапан 3 отходит от седла, открывая проход для сброса воздуха через отверстие в гайке 4.

Пример записи обозначения клапана сброса при заказе и в документации другой продукции: «Клапан сброса КС-11 5Д4.465.005 ТУ».

Технические данные

Условный проход $D_y = 14$ мм.

Давление уставки $P_y = 0,5$ кгс/см² или 0,7 кгс/см² по требованию заказчика с отклонением ± 10 %.

Утечка по затвору при давлении, равном $0,7 P_y \pm 0,02$ кгс/см², не допускается.

Средняя наработка до отказа T_o — не менее $1 \cdot 10^3$ циклов срабатываний.

Средний полный срок службы — не менее 12 лет.

Материалы, контактирующие в эксплуатации с рабочей средой — сталь 12Х18Н10Т ГОСТ 5632 и смесь резиновая НО-68-1 ТУ №2512-046-00152081-2003 гр.III-26-20.

Габаритные и присоединительные размеры клапана приведены на рис. 1.

Масса клапана — не более 0,2 кг.

Монтаж и эксплуатация

Клапан сброса устанавливается непосредственно на трубопроводе.

Присоединение газовой линии к клапану выполняется трубкой из стали 12Х18Н10Т ГОСТ 5632 наружным диаметром 14 мм, привариваемой к ниппелю, входящему в комплект поставки.

Установочные размеры клапана приведены на рис. 1.

Комплектность

В комплект поставки входят:

— клапан сброса КС-11	1 шт.
— руководство по эксплуатации	1 экз.
— этикетка	1 экз.

Габаритные и установочные размеры
клапана сброса КС-11

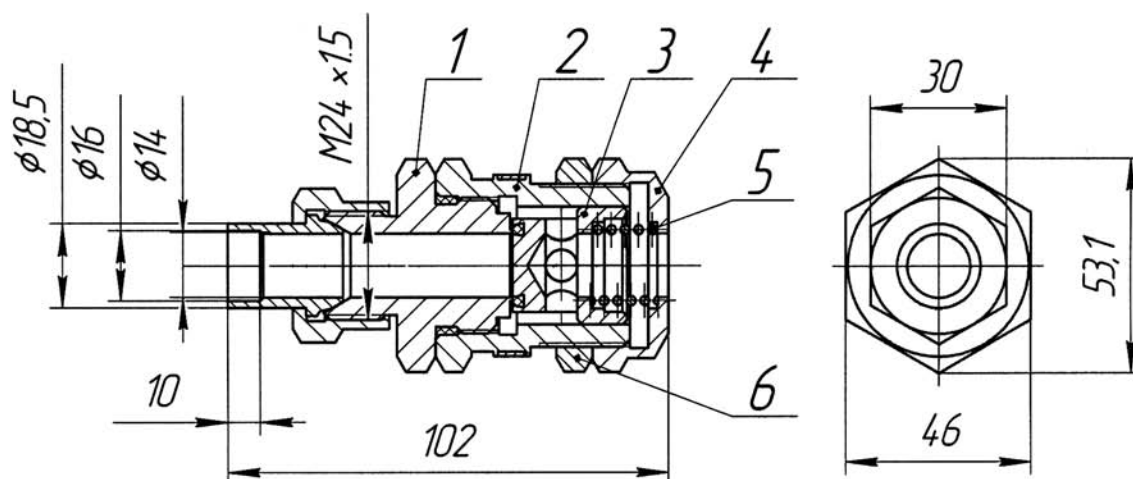


Рис. 1

Клапан безопасности КБ

Код ОКП 42 1892

Код ТН ВЭД 8481 80 990 0



Назначение, исполнение и принцип действия

Клапан безопасности КБ предназначен для сброса газовой рабочей среды в момент, когда давление достигнет значения давления открытия клапана.

Клапан состоит из корпуса 7 (рис. 2) с резьбой для монтажа на объекте, корпуса 1, в котором закреплена заслонка, состоящая из втулки 3, винта 4 и резинового кольца 2, поршня 6, герметизация которого обеспечивается резиновым кольцом 5, пружины 8 и винта настройки давления клапана 9.

Принцип действия клапана.

Давление контролируемого газа поступает в клапан через отверстия в корпусе 1 и давит на поршень 6. Поршень под действием пружины 8 своим торцом упирается в кольцо 2 и отсекает контролируемый газ от окружающей среды. При повышении давления до величины, на которую настроен клапан, поршень сжимает пружину, клапан открывается и происходит сброс газа.

Пример записи обозначения клапана при заказе и в документации другой продукции:

«Клапан безопасности КБ 5Д2.505.009 ПМ».

Технические данные

Рабочая среда — воздух и инертные газы.

Давление на входе — 7 кгс/см².

Минимальное давление открытия — (11 ± 0,5) кгс/см².

Расход при давлении 14 кгс/см² — не менее 29 нм³/ч по воздуху.

Температура окружающей среды — от 0 до 60 °С.

Габаритные размеры — Ø 24×72 мм (рис. 1).

Масса — 0,075 кг.

Монтаж и эксплуатация

Установочное положение клапана на объекте произвольное.

Клапан устанавливается в гнездо с резьбой М24×1,5 и отверстием Ø 18Н8 под уплотнительное кольцо.

Комплектность

В комплект поставки входят:

— клапан безопасности КБ	1 шт.
— руководство по эксплуатации	1 экз.
— паспорт	1 экз.

Габаритные и присоединительные размеры
клапана безопасности КБ

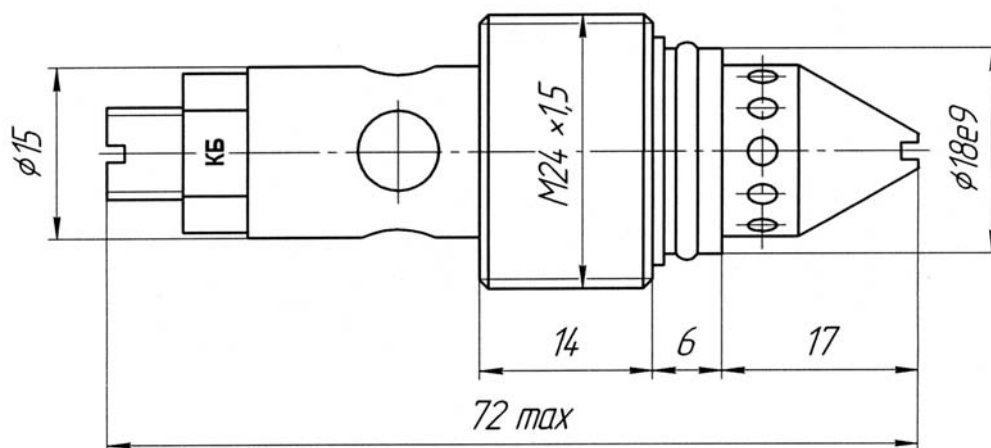


Рис. 1

Конструкция клапана безопасности КБ

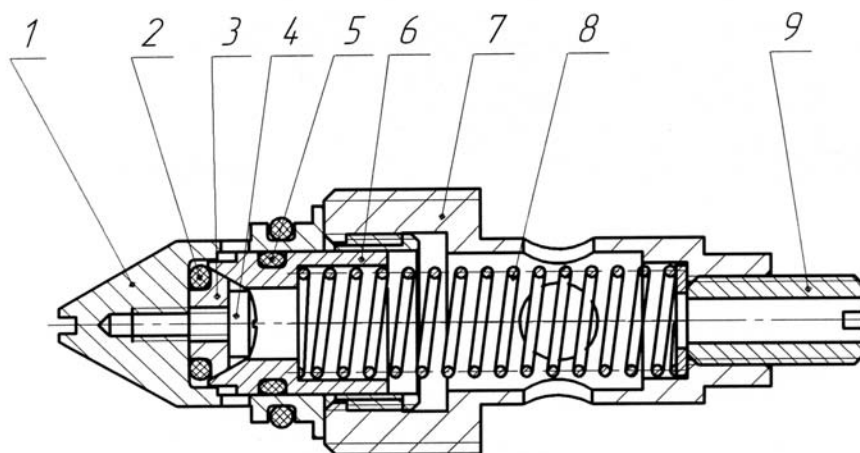


Рис. 2

Клапан низкого давления КНД

Код ОКП 42 1892

Код ТН ВЭД 8481 80 990 0



Назначение, исполнение и принцип действия

Клапан низкого давления КНД предназначен для заполнения емкости, на которой он установлен, газообразной рабочей средой с автоматической герметизацией емкости при заполнении.

Клапан (рис. 2) состоит из корпуса 1, золотника 5, пружины 6, крышки 7 и резиновых колец 2, 3 и 4.

Принцип действия клапана.

Под усилием пружины 6, золотник 5 герметизирует вход клапана кольцом 4. Кольцо 3 предназначено для герметизации клапана в месте установки на объекте.

Заправочная трубка при вводе в корпус 1 герметизируется кольцом 2, затем отжимает золотник и открывает доступ газа в объект.

Пример записи обозначения клапана при заказе и в документации другой продукции:

«Клапан низкого давления КНД 5Д2.505.010 ПМ».

Технические данные

Рабочая среда — воздух и инертные газы.

Давление на входе — 7 кгс/см².

Расход при перепаде давления 7 кгс/см² — не менее 29 нм³/ч по воздуху.

Температура окружающей среды — от 0 до 60 °С.

Габаритные размеры — Ø 47×90 мм (рис. 1).

Масса — 0,4 кг.

Монтаж и эксплуатация

Установочное положение клапана на объекте произвольное.

Клапан устанавливается в гнездо с резьбой М33×2 и отверстием Ø 30Н8 под уплотнительное кольцо.

Комплектность

В комплект поставки входят:

— клапан низкого давления КНД	1 шт.
— руководство по эксплуатации	1 экз.
— паспорт	1 экз.

Габаритные и присоединительные размеры
клапана низкого давления КНД

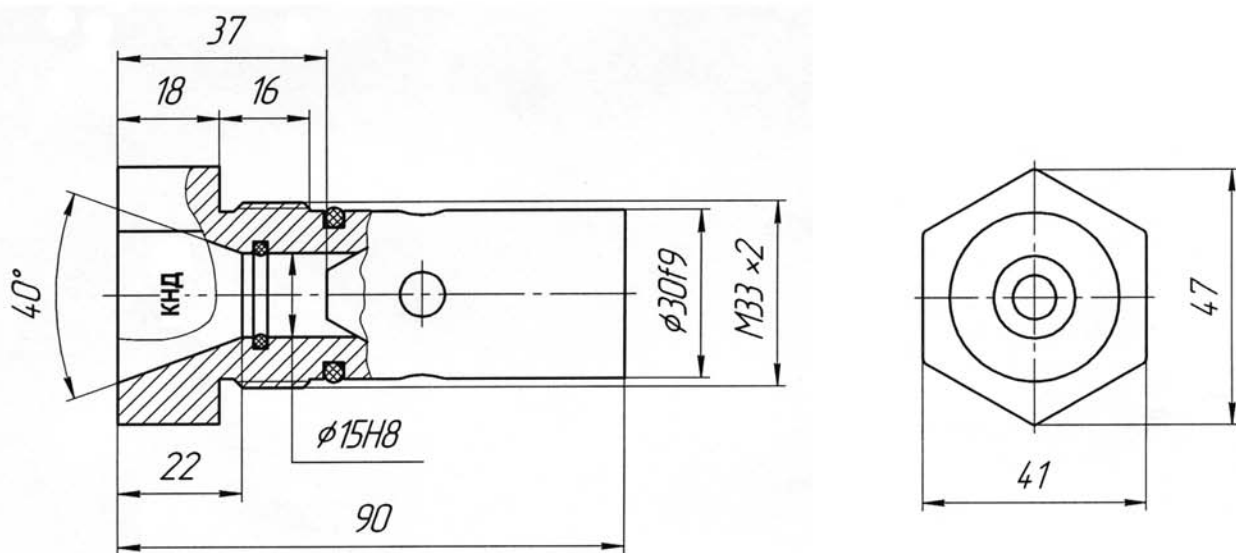


Рис. 1

Конструкция клапана низкого давления КНД

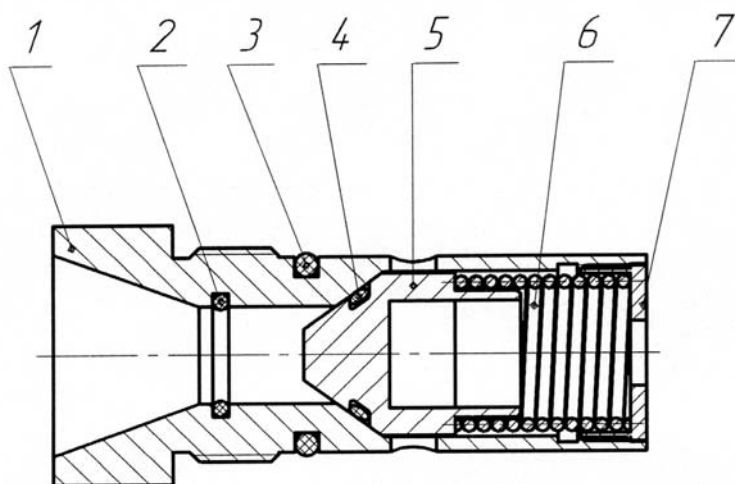


Рис. 2

Клапан высокого давления КВД

Код ОКП 42 1892

Код ТН ВЭД 8481 80 990 0



Назначение, исполнение и принцип действия

Клапан высокого давления КВД предназначен для герметизации линии при превышении давления со стороны выхода.

Клапан состоит из корпуса 5 с резьбой для крепления на объекте (рис. 2), резиновых колец 4 и 6 для герметизации клапана в гнезде, шарика 2, выполняющего функцию клапана, втулки 1, фиксирующей положение прокладки 3, формирующей сопло.

Принцип действия клапана.

При превышении давления со стороны выхода шарик прижимается к прокладке и герметизирует канал. При превышении давления со стороны входа шарик отходит от сопла и открывает канал для прохода газа.

Пример записи обозначения клапана при заказе и в документации другой продукции:

«Клапан высокого давления КВД 5Д2.505.011 ПМ».

Технические данные

Рабочая среда — воздух и инертные газы.

Давление на входе клапана — от 200 до 300 кгс/см².

Расход — не менее 36 нм³/ч по воздуху.

Температура окружающей среды — от 0 до 60 °С.

Габаритные размеры — Ø 21×49 мм (рис. 1).

Масса — 0,06 кг.

Монтаж и эксплуатация

Установочное положение клапана на объекте произвольное.

Клапан устанавливается в гнездо с резьбой М18×1,5 и отверстием Ø 16Н8 под уплотнительное кольцо.

Комплектность

В комплект поставки входят:

— клапан высокого давления КВД	1 шт.
— руководство по эксплуатации	1 экз.
— паспорт	1 экз.

Габаритные и присоединительные размеры
клапана высокого давления КВД

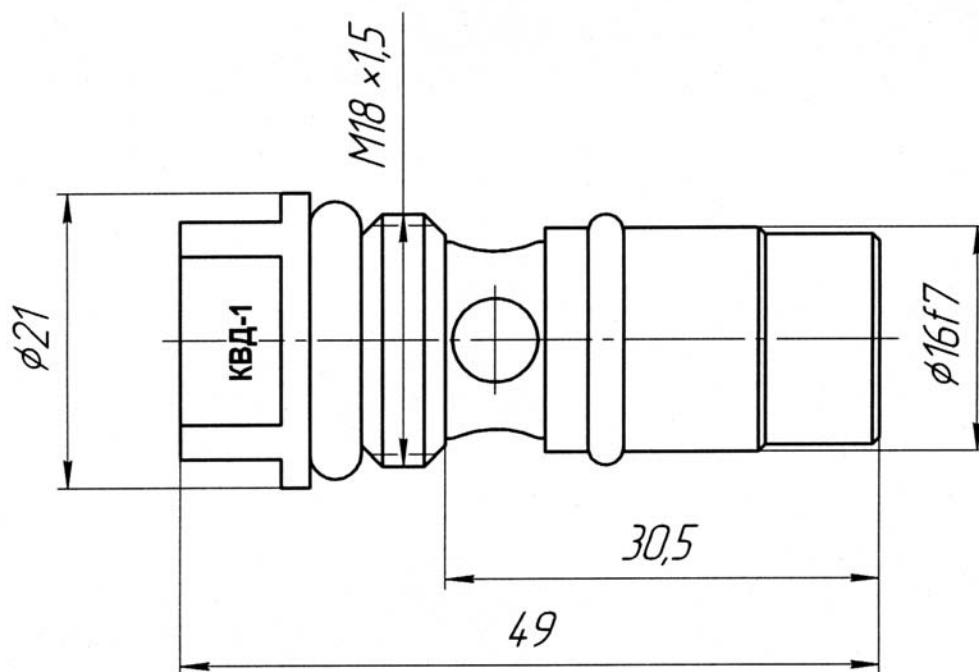


Рис. 1

Конструкция клапана высокого давления КВД

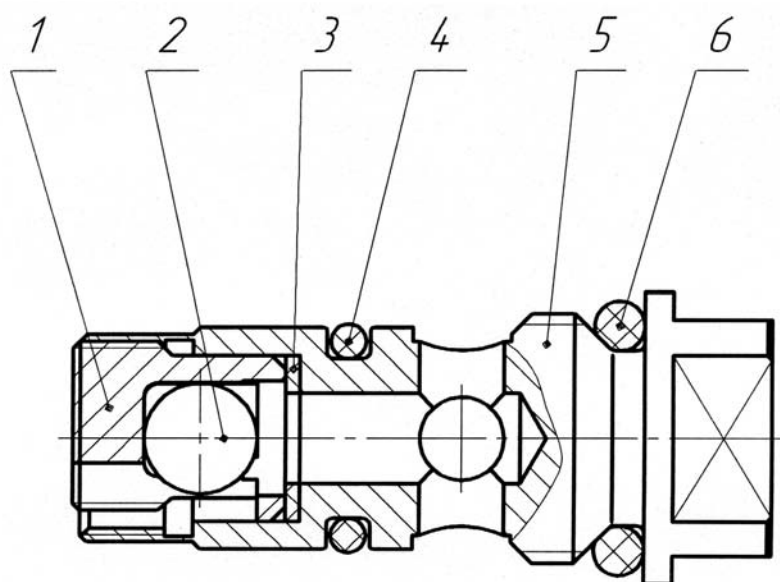


Рис. 2

Клапан односторонний КО

Код ОКП 42 1892

Код ТН ВЭД 8481 80 990 0



Назначение, исполнение и принцип действия

Клапан односторонний КО предназначен для перепуска газа при превышении давления со стороны входа.

Клапан состоит из корпуса 3 с резьбой для монтажа на объекте (рис. 2), клапана 1 с уплотнительным кольцом 2, пружины 4, гайки 6 и кольца 5 для герметизации на объекте.

Принцип действия клапана.

Под давлением пружины 4 клапан 1 прижат к уплотнительной поверхности корпуса 3 и герметично закрывает канал. При превышении давления со стороны входа клапан отжимается от уплотнительной поверхности корпуса и через образовавшийся зазор происходит переток газа.

Пример записи обозначения клапана при заказе и в документации другой продукции:

«Клапан односторонний КО 5Д2.505.012 ПМ».

Технические данные

Рабочая среда — воздух и инертные газы.

Давление на входе клапана — 7 кгс/см².

Минимальное давление открытия клапана — 0,5 кгс/см².

Расход при перепаде давления 7 кгс/см² — не менее 29 нм³/ч по воздуху.

Температура окружающей среды — от 0 до 60 °С.

Габаритные размеры — Ø 49×99 мм (рис. 1).

Масса — 0,58 кг.

Монтаж и эксплуатация

Установочное положение клапана на объекте произвольное.

Клапан устанавливается в гнездо с резьбой М40×1 и отверстием Ø 44Н8 под уплотнительное кольцо.

Комплектность

В комплект поставки входят:

— клапан односторонний КО	1 шт.
— руководство по эксплуатации	1 экз.
— паспорт	1 экз.

Габаритные и присоединительные размеры
клапана одностороннего КО

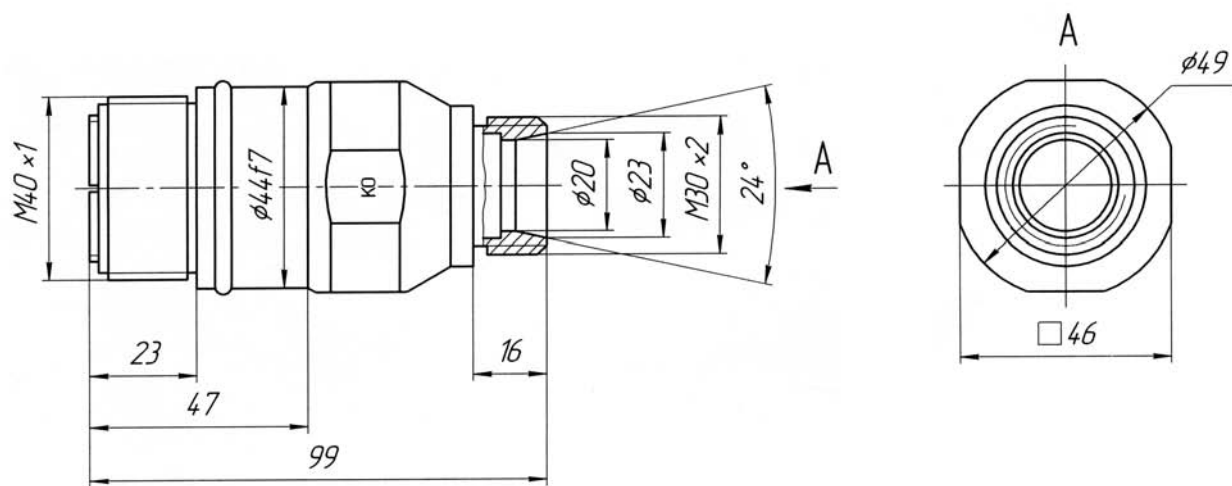


Рис. 1

Конструкция клапана одностороннего КО

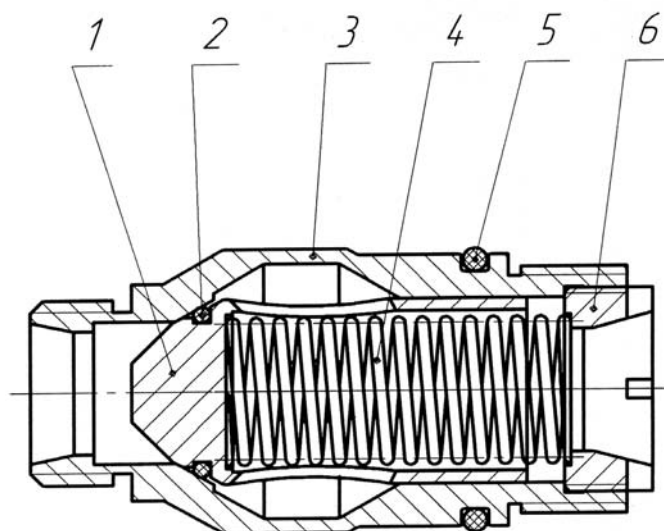


Рис. 2

Раздел VII. Анализаторы жидкости, газа

Вискозиметр вибрационный низкочастотный ВВН-8

Код ОКП 42 1572
Код ТН ВЭД 9027 80 910 9

Разрешение Ростехнадзора № РРС 00-34136



Назначение, исполнение и принцип действия

Вискозиметр вибрационный низкочастотный ВВН-8 (далее по тексту — вискозиметр) предназначен для измерения вязкости жидкостей, выпускается в пяти исполнениях в зависимости от диапазона измерения и может быть использован для автоматизации аналитического контроля в технологических процессах и создания АСУ ТП.

Вискозиметр является средством измерения, относится по эксплуатационной законченности к изделиям третьего порядка по ГОСТ 12997, имеет непрерывный электрический выходной сигнал тока 4—20 мА по ГОСТ 26.011 и дискретные сигналы достижения измеряемой величины (вязкостью жидкости) двух значений, устанавливаемых потребителем.

В основу работы вискозиметра положен вибрационный метод измерения вязкости, заключающийся в том, что в измерительном преобразователе при помощи электромагнитной системы поддерживается постоянная амплитуда колебаний чувствительного элемента (вибратора), погруженного в анализируемую жидкость, при этом измеряется значение переменного тока, протекающего в цепи возбуждения электромагнитной системы, который пропорционален вязкости анализируемой жидкости.

Вискозиметр состоит из измерительного преобразователя ПИ-72, предназначенного для преобразования электрических колебаний цепи возбуждения в механические колебания чувствительного элемента (вибратора), погруженного в анализируемую жидкость, и обратного преобразования механических колебаний вибратора в электрический сигнал, и электронного блока БЭ-63, обеспечивающего возбуждение резонансных колебаний постоянной амплитуды вибратора колебательной системы ПИ-72 и формирования выходных электрических сигналов, пропорциональных вязкости анализируемой жидкости.

Электронный блок БЭ-63 с искробезопасными входными цепями уровня «ib» имеет маркировку взрывозащиты [Exib]IIC, соответствует требованиям ГОСТ Р 51330.0 и ГОСТ Р 51330.10, и устанавливается вне взрывоопасных зон помещений.

Измерительный преобразователь ПИ-72 имеет маркировку взрывозащиты 1ExibIIC5, соответствует требованиям ГОСТ Р 51330.0 и ГОСТ Р 51330.10, и может устанавливаться во взрывоопасных зонах помещений и наружных установок согласно гл. 7.3 «Правил устройства

электроустановок» (ПУЭ) и других директивных документов, регламентирующих применение электрооборудования во взрывоопасных условиях.

Пример записи обозначения вискозиметра с диапазоном измерения от 1 до 20 Па·с·кг/м³ при заказе и в документации другой продукции:

«Вискозиметр вибрационный низкочастотный ВВН-8-011 5Д1.560.024 ТУ».

Технические данные

Вискозиметры выпускаются в пяти исполнениях с диапазонами измерения, указанными в таблице, и с условными нулевыми показаниями. При этом метрологические характеристики вискозиметра в диапазоне от нуля до нижнего предела измерения не нормируются.

Таблица

Обозначение	Шифр исполнения	Предел измерения Па·с·кг/м ³	Цена единицы младшего разряда Па·с·кг/м ³	Коэффициент преобразования измеряемой величины в выходной сигнал тока, K _i
				$\frac{\text{Па}\cdot\text{с}\cdot\text{кг}/\text{м}^3}{\text{мА}}$
5Д1.560.024-011	ВВН-8-011	1...20	0,01	1,25
5Д1.560.024-021	ВВН-8-021	10...200	0,1	12,5
5Д1.560.024-031	ВВН-8-031	100...2000	1,0	125
5Д1.560.024-041	ВВН-8-041	1000...20000	10	1250
5Д1.560.024-051	ВВН-8-051	10000...100000	100	6250

Измерительный преобразователь ПИ-72 работоспособен при температуре анализируемой жидкости, не выходящей за пределы от минус 60 до плюс 200 °С.

Максимально допускаемое давление анализируемой жидкости 6,3 МПа в зоне установки измерительного преобразователя.

Пределы допускаемого значения основной приведенной погрешности вискозиметра не превышают 2,5 % от модуля разности пределов измерения.

Значение электрического выходного сигнала тока в диапазоне от 4 до 20 мА линейно зависит от вязкости анализируемой жидкости, при этом значение нижнего предела диапазона токового сигнала (4 мА) соответствует условному нулю, а ток 20 мА соответствует верхнему пределу диапазона измерения вязкости.

Максимальное расстояние от измерительного преобразователя ПИ-72 до электронного блока БЭ-63 по длине соединительного кабеля — не более 200 м.

Питание вискозиметра осуществляется от сети переменного тока напряжением 220 В с допускаемым отклонением от минус 15 до плюс 10 % от номинального значения, частотой (50 ± 1) Гц.

Потребляемая мощность от сети переменного тока не превышает 25 В·А.

Габаритные и установочные размеры электронного блока БЭ-63 и измерительного преобразователя ПИ-72 приведены на рис. 1 и 2.

Масса вискозиметра не превышает 8,5 кг.

Монтаж и эксплуатация

Электронный блок БЭ-63 предназначен для установки вне взрывоопасных помещений при температуре окружающего воздуха от 10 до 35 °С и относительной влажности от 30 до 80 %. Блок устанавливается в вырез на щите. Крепление блока осуществляется с помощью двух винтов.

Монтаж электронного блока в помещениях с наличием в воздухе примесей аммиака, сернистых и других агрессивных газов, а также производственной пыли, непосредственно у печей и на открытом воздухе запрещен.

Измерительный преобразователь ПИ-72 предназначен для монтажа на технологических трубопроводах и аппаратах во взрывоопасных зонах помещений и наружных установок, в котором могут образовываться взрывоопасные смеси паров и газов с воздухом.

Крепление измерительного преобразователя на месте контроля рекомендуется производить в соответствии с рисунками 2 и 3. При использовании вискозиметра для контроля вязкости жидкости в трубопроводе измерительный преобразователь рекомендуется монтировать на байпасной линии в соответствии с рис. 4.

Степень защиты измерительного преобразователя от проникновения твердых предметов и воды IP54 по ГОСТ 14254.

Монтаж электрических цепей производят по схеме электрической соединений, приведенной на рис. 5.

Монтаж электрических цепей ПИ-72 рекомендуется выполнять экранированными проводами и кабелями, тип которых указан на рис. 5. Допускается применять экранированные кабели сечением не менее указанных, и применение которых во взрывоопасных условиях не противоречит требованиям ПУЭ. Не допускается в электрических цепях ПИ-72 объединять провода в один четырехжильный кабель.

Комплектность

В комплект поставки вискозиметра входят:

— блок электронный БЭ-63	1 шт.
— измерительный преобразователь ПИ-72	1 шт.
— комплект монтажных частей	1 компл.
— комплект запасных частей	1 компл.
— руководство по эксплуатации	1 экз.
— паспорт	1 экз.

Габаритные и установочные размеры электронного блока БЭ-63

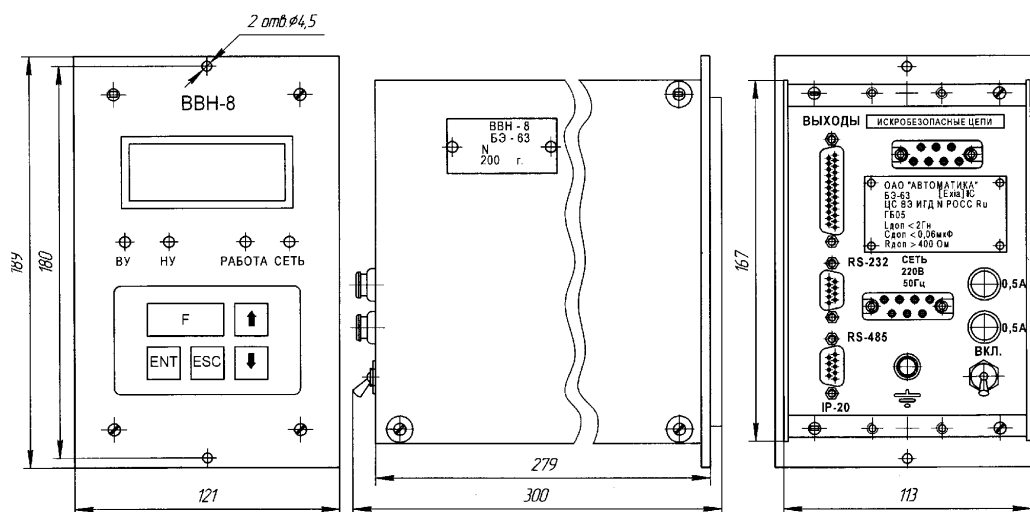


Рис. 1

Габаритные и установочные размеры измерительного преобразователя ПИ-72

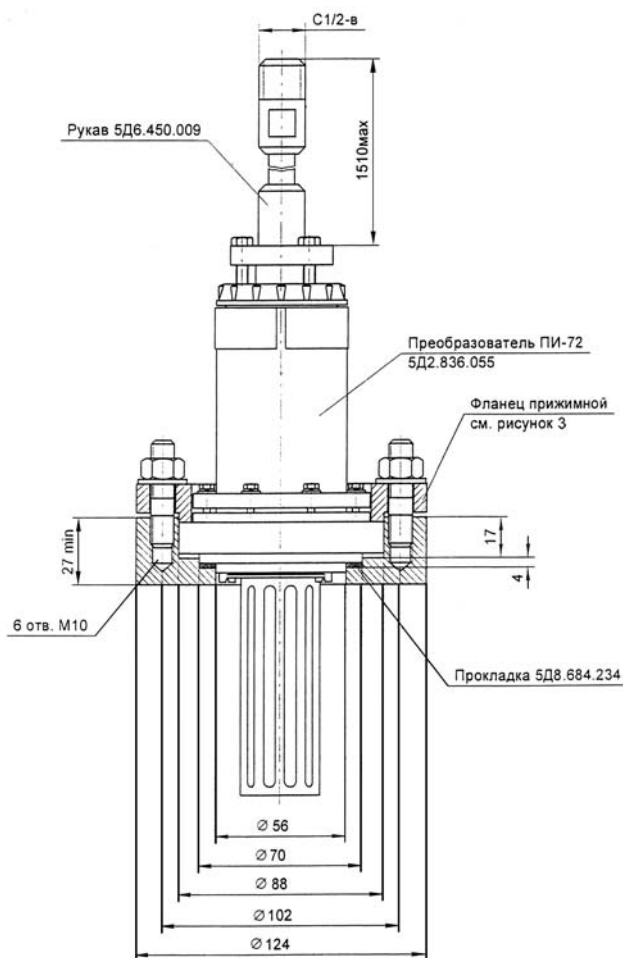


Рис. 2

Фланец прижимной для крепления преобразователя ПИ-72

Рекомендуемая схема монтажа измерительного преобразователя ПИ-72 на технологическом трубопроводе

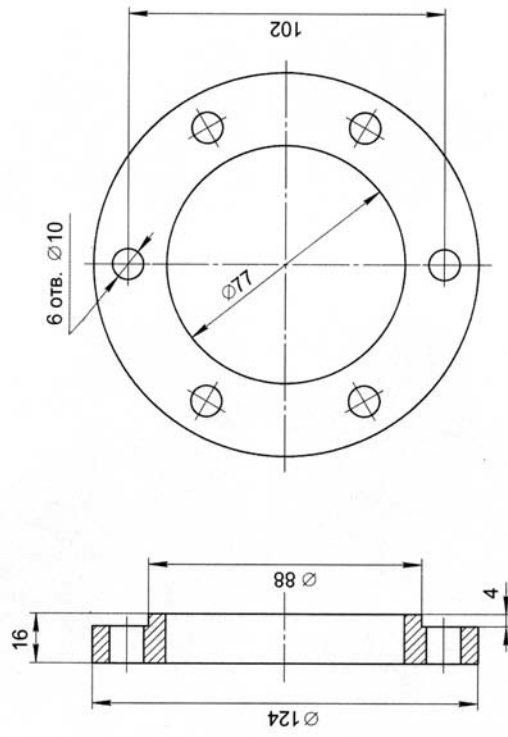


Рис. 3

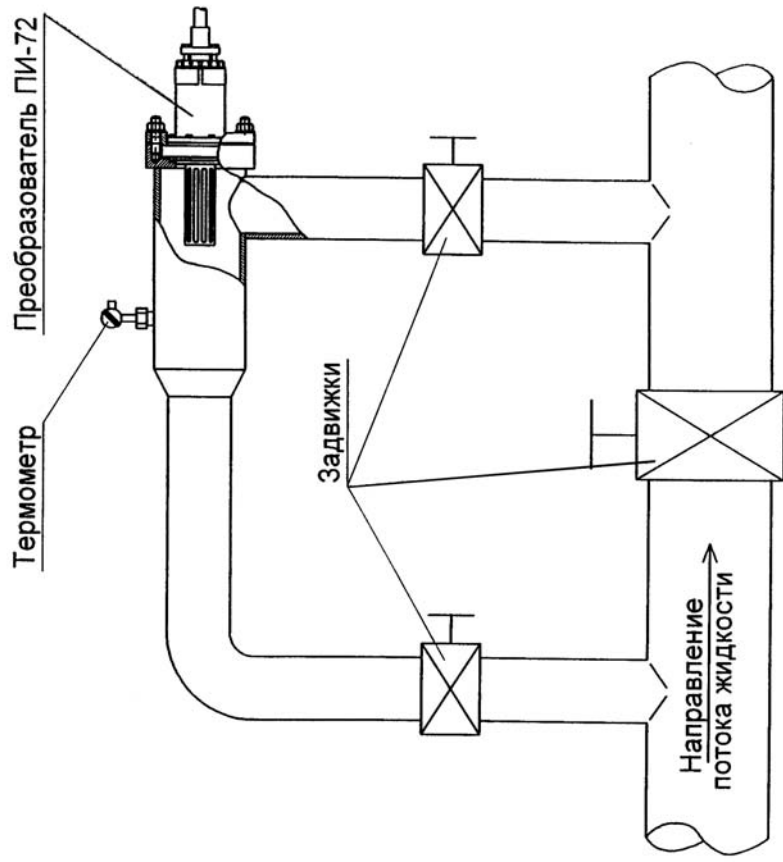
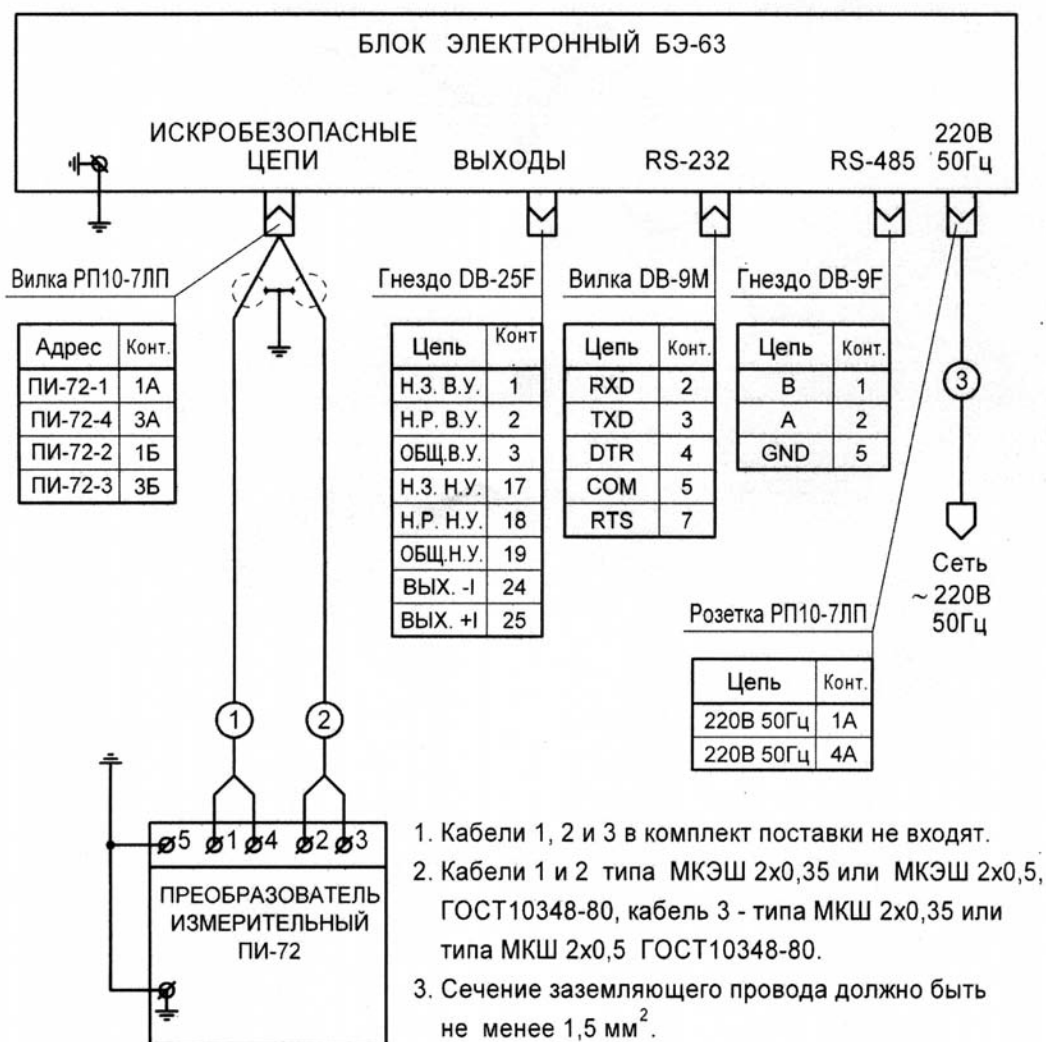


Рис. 4

Схема электрическая соединений вискозиметра ВВН-8



Сокращения в наименованиях цепей разъема ВЫХОДЫ:

Цепи контактов реле сигнализации: Н.З. — нормально замкнутый;

Н.Р. — нормально разомкнутый; ОБЩ. — общий контакт группы;

В.У. — сигнализация уставки верхнего уровня

Н.У. — сигнализация уставки нижнего уровня.

ВХ. +P; ВХ. -P — входы токового сигнала 4—20 мА от датчика плотности.

ВХ. +T; ВХ. -T — входы токового сигнала 4—20 мА от датчика температуры.

ВЫХ. +I; ВЫХ. -I — выходной токовый сигнал 4—20 мА вискозиметра.

Рис. 5

Устройство для градуировки и поверки вискозиметров вибрационных низкочастотных ВВН-8



Назначение, исполнение и принцип действия

Устройство П1-01 предназначено для градуировки и поверки (калибровки) вискозиметров ВВН-8, находящихся в эксплуатации.

Устройство представляет собой прямоугольный моноблок с тремя теплоизолированными тонкостенными стаканами (рис.1, поз.1), которые заполняются поверочными жидкостями при проведении градуировки и поверки (калибровки).

Кюветы омываются проточной водой (жидкостью) от термостата, чем обеспечивается установленный температурный режим градуировочных (поверочных) жидкостей.

Измерительный преобразователь вискозиметра ВВН-8 крепится на верхнем основании плиты с помощью шести шпилек (рис.1, поз. 2) таким образом, что в градуировочную (поверочную) жидкость погружается только измерительная часть (вибратор).

Термостатирование градуировочных (поверочных) жидкостей осуществляется с помощью термостата типа У15 (или аналогичного ему), обеспечивающего термостатирование поверочных жидкостей в пределах $(20 \pm 0,05)^\circ\text{C}$.

Выход термостата подключается к входу кюветы через штуцер 3 (рис. 1), а выход термостатирующей жидкости — через штуцер 4. Для перемешивания жидкости внутри термостата устанавливают крыльчатку (рис.2).

Стаканы снабжены съемными крышками, в одной из которых имеется отверстие для установки контрольного термометра.

Технические данные

Точность поддержания температуры градуировочных (поверочных) жидкостей — не хуже $\pm 0,05^\circ\text{C}$.

Габаритные размеры — не более $490 \times 158 \times 225$ мм.

Масса — не более 6 кг.

Монтаж и эксплуатация

Соединение устройства П1-01 с термостатом осуществляется с помощью гибких шлангов. Длина соединительных шлангов не должна превышать 1,5 м. На месте установки П1-01 вибрации должны отсутствовать.

Перед эксплуатацией необходимо крыльчатку для перемешивания жидкости внутри термостата У15 заменить на крыльчатку (рис.2), входящую в комплект поставки.

Комплектность

В комплект поставки входят:

- устройство для градуировки и поверки вискозиметров вибрационных низкочастотных П1-01..... 1 шт.
- градуировочные (поверочные) жидкости по отдельному заказу за дополнительную плату.

Габаритные и установочные размеры устройства П1-01

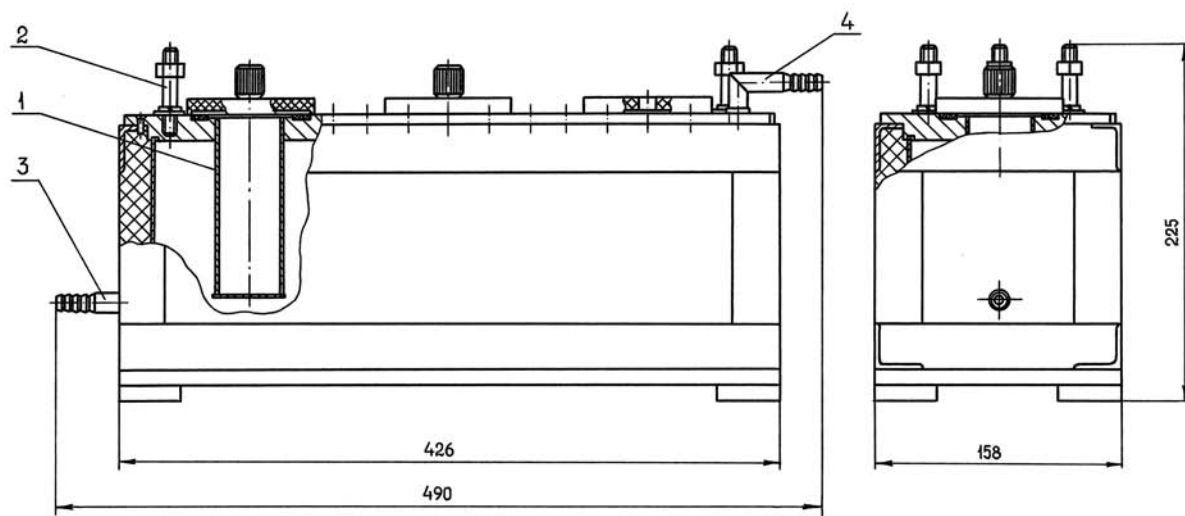


Рис. 1

Крыльчатка

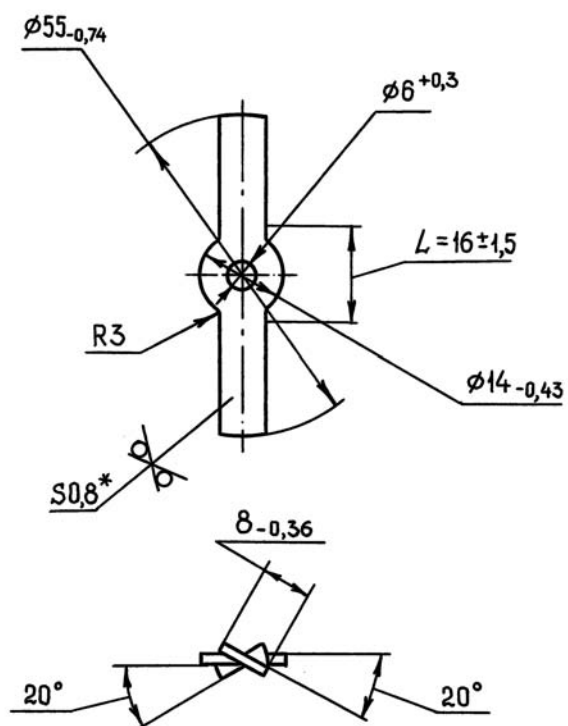


Рис. 2

50*

Вискозиметр автоматический промышленный ВАП-4

Код ОКП 42 1572

Код ТН ВЭД 9027 80 910 9



Назначение, исполнение и принцип действия

Вискозиметр автоматический промышленный ВАП-4 (далее по тексту — вискозиметр) предназначен для измерения вязкости жидкостей в общем диапазоне от 20 до 200 Па·с и автоматизации аналитического контроля в технологических процессах.

Принцип действия вискозиметра основан на измерении периода колебаний чувствительного элемента (ротора), находящегося в анализируемой жидкости, при постоянном усилии возбуждения этих колебаний.

Вискозиметр является средством измерения, относится по эксплуатационной законченности к изделиям третьего порядка и имеет для информационной связи с другими изделиями:

- непрерывный выходной электрический сигнал 4—20 мА по ГОСТ 26.011;
- дискретные сигналы (контакты реле) достижения измеряемой величиной (вязкостью жидкости) верхнего и нижнего порогов, значения которых устанавливает потребитель;
- стандартные интерфейсы RS-485 и RS-232.

Вискозиметр имеет встроенный микропроцессор, выполняющий функции преобразования сигналов и управления работой вискозиметра.

Вискозиметр конструктивно состоит из двух основных частей: электронного блока БЭ-75 и измерительного преобразователя ПИ-73.

Измерительный преобразователь ПИ-73 состоит из электромагнита и цилиндрического чувствительного элемента с запрессованным в него постоянным магнитом и служит для преобразования механических колебаний чувствительного элемента, погруженного в анализируемую жидкость, в электрические сигналы.

Измерительный преобразователь вискозиметра имеет встроенный термометр. Данные о температуре передаются по интерфейсу RS-485 и RS-232 одновременно с данными о вязкости.

Электронный блок БЭ-75 служит для питания цепей и преобразования электрических сигналов, поступающих от ПИ-73, в информационные сигналы вязкости и температуры, а также для формирования выходных электрических сигналов, пропорциональных вязкости и температуре анализируемой жидкости.

Измеряемые значения и другая информация отображается на жидкокристаллическом дисплее электронного блока. Программное управление вискозиметром осуществляется с клавиатуры, расположенной на передней панели электронного блока БЭ-75.

В случае невозможности проведения измерений, например, при отсутствии жидкости в зоне измерения или при залипании чувствительного элемента измерительного преобразователя, срабатывает световая индикация и звуковая сигнализация.

Электронный блок БЭ-75 имеет вид взрывозащиты «искробезопасная электрическая цепь i» с искробезопасными электрическими цепями уровня «ib», которые предназначены для подключения к ним измерительного преобразователя ПИ-73, имеет маркировку взрывозащиты [Exib]IIC, соответствует ГОСТ Р 51330.0, ГОСТ Р 51330.10 и должен устанавливаться вне взрывоопасных зон помещений.

Измерительный преобразователь ПИ-73 имеет маркировку взрывозащиты 1ExibIIC T5, соответствует ГОСТ Р 51330.0, ГОСТ Р 51330.10 и может устанавливаться во взрывоопасных зонах помещений и наружных установок.

Пример записи обозначения вискозиметра с пределами измерения 50—200 Па·с при заказе и в документации другой продукции:

«Вискозиметр автоматический промышленный ВАП-4-01 5Д1.560.025 ТУ».

Технические данные

Вискозиметры выпускаются в исполнениях, обозначения и пределы измерения которых указаны в таблице.

Таблица

Обозначение	Шифр исполнения	Пределы измерения, Па·с	Цена единицы младшего разряда, Па·с
5Д1.560.025	ВАП-4	20—100	0,1
5Д1.560.025-01	ВАП-4-01	50—200	0,1

Вискозиметры выпускаются с условными нулевыми показаниями, при этом метрологические характеристики от 0 до нижнего предела измерения каждого диапазона не нормируются.

Давление анализируемой жидкости в зоне установки ПИ-73 — не более 1,6 МПа.

Температура анализируемой жидкости в зоне установки ПИ-73 — от 0 до плюс 100 °С.

Предел допускаемого значения основной приведенной погрешности вискозиметра $\pm 5\%$ от модуля разности пределов измерения при нормальных условиях.

Предел допускаемого значения основной приведенной погрешности измерения температуры $\pm 0,5\text{ °С}$.

Максимальное расстояние от измерительного преобразователя до электронного блока по длине соединительного кабеля — не более 200 м.

Питание вискозиметра осуществляется от сети переменного тока напряжением 220 В с допускаемым отклонением от минус 15 до плюс 10 %, частотой (50 ± 1) Гц.

Мощность, потребляемая от сети — не более 20 В·А.

Габаритные размеры:

— электронного блока БЭ-75 — 121×189×300 мм;

— измерительного преобразователя ПИ-73 — диаметр 90×250 мм.

Масса вискозиметра — не более 9 кг.

Монтаж и эксплуатация

Электронный блок БЭ-75 предназначен для установки вне взрывоопасных зон помещений при температуре окружающего воздуха от 10 до 35 °С, и относительной влажности от 30 до 80 % и напряженности полей сетевой частоты до 40 А/м. Монтаж вискозиметра в помещениях с наличием в воздухе примесей аммиака, сернистых и других агрессивных газов, а также производственной пыли, непосредственно у печей и на открытом воздухе запрещен.

Монтаж электрических цепей производится согласно схеме электрических соединений рис. 1.

Для монтажа электронного блока в панели щита делаются вырезы согласно рис. 2.

Измерительный преобразователь ПИ-73 вискозиметра (рис. 3) предназначен для монтажа на технологических трубопроводах и аппаратах во взрывоопасных зонах помещений и наружных установок.

Измерительный преобразователь ПИ-73 рекомендуется устанавливать на байпасной линии. Для крепления его используется фланец.

Комплектность

В комплект поставки входят:

- блок электронный БЭ-75.....1 шт.
- измерительный преобразователь ПИ-731 шт.
- комплект монтажных частей1 комп.
- комплект запасных частей1 компл.
- руководство по эксплуатации1 экз.
- паспорт.....1 экз.

Схема электрическая соединений вискозиметра ВАП-4

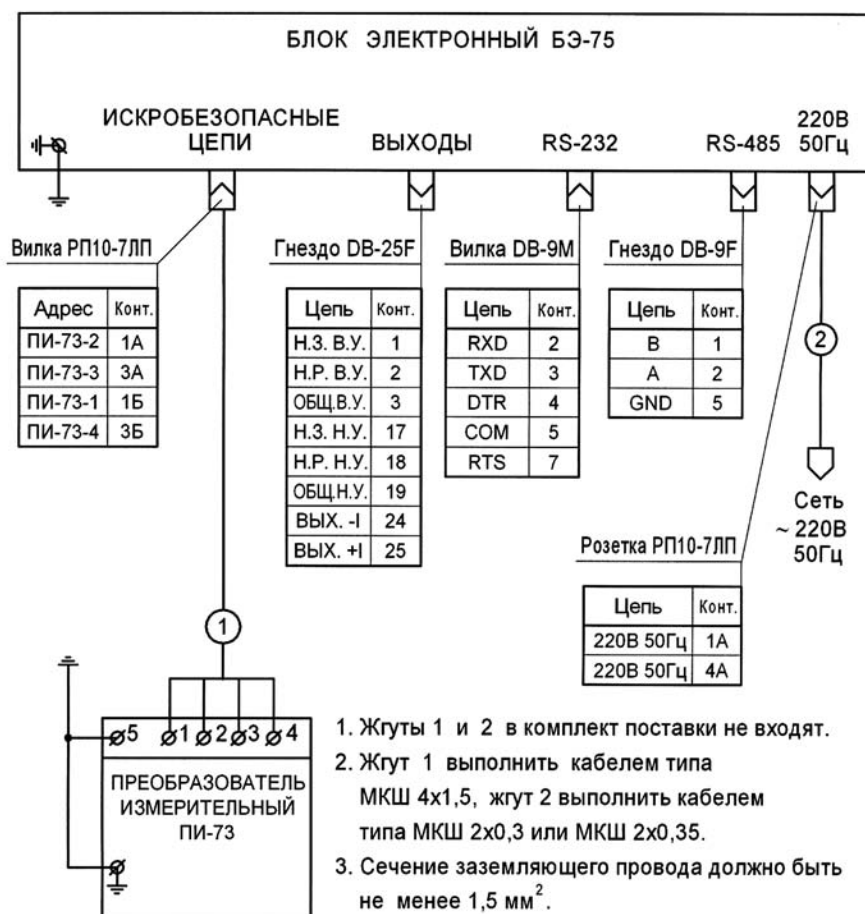
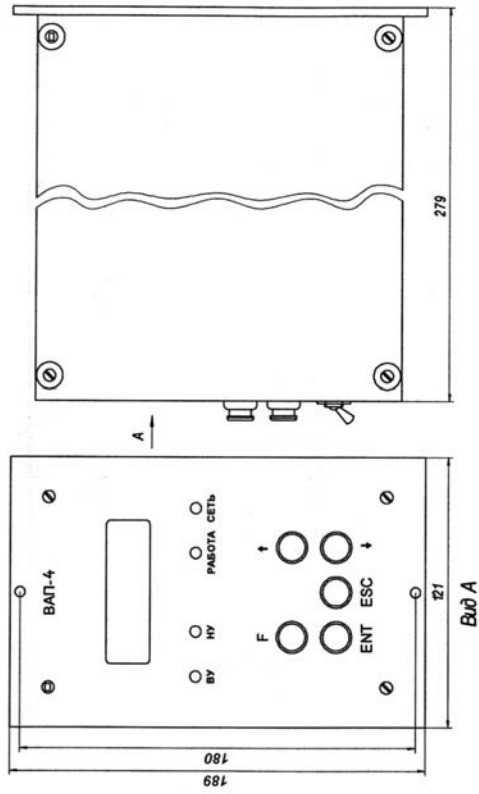


Рис. 1

Габаритные и установочные размеры электронного блока БЭ-75



Габаритные и установочные размеры измерительного преобразователя ПИ-73

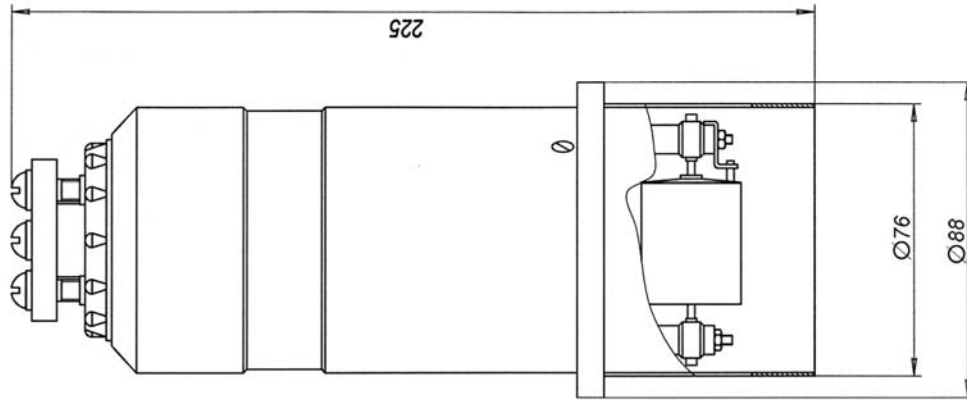


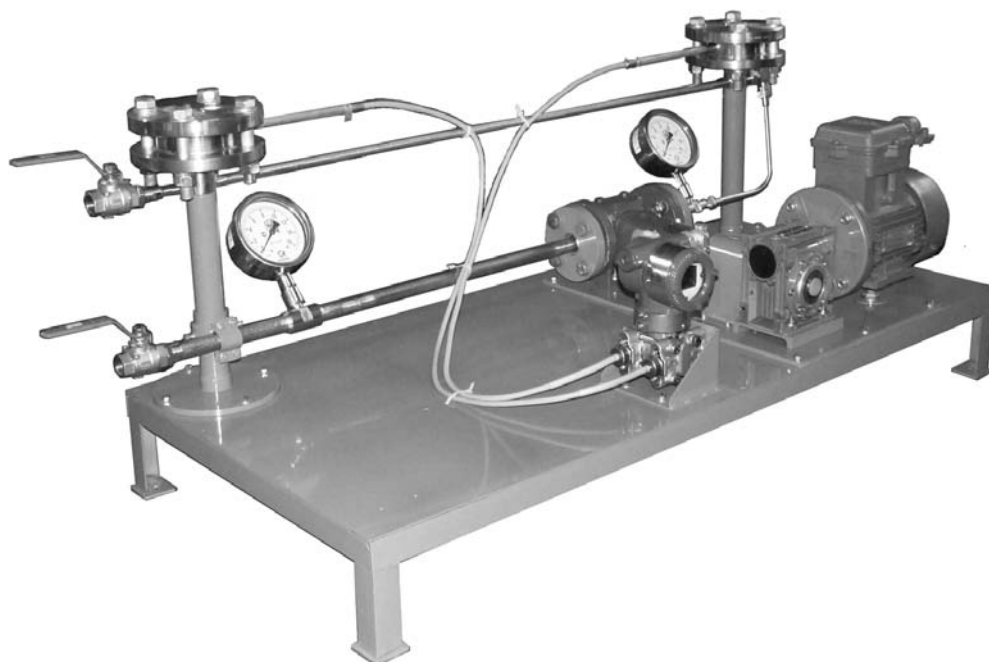
Рис. 2

Рис. 3

Система вискозиметрическая капиллярная СВК-2

Код ОКП 42 1572

Код ТН ВЭД 9027 80 910 9



Назначение, исполнение и принцип действия

Система вискозиметрическая капиллярная СВК-2 (далее по тексту — система) предназначена для непрерывного контроля вязкости жидкости в промышленных условиях на технологических линиях и может быть использована в АСУ ТП. Первоначальное применение — контроль вязкости стопорированного полимера на выходе батарей полимеризации в производствах синтетического каучука.

Система промышленного исполнения, группа исполнения N1 по ГОСТ 12997, восстанавливаемая, непрерывного действия, собранная на базе стандартных изделий.

Система не является средством измерения, но имеет точностные характеристики по ГОСТ 12997 и калибруется на месте эксплуатации.

Вид климатического исполнения системы — УХЛ 3.1 по ГОСТ 15150.

По защищенности от воздействия окружающей среды система имеет исполнение, защищенное от попадания внутрь твердых тел, степень защиты IP54 по ГОСТ 14254.

Система может устанавливаться во взрывоопасных зонах помещений. Класс взрывоопасных зон В-1А согласно ПУЭ.

В основу работы системы положен метод, основанный на законе Пуазейля, описывающем закономерности движения жидкости в капилляре. В системе обеспечивается постоянный расход жидкости через капилляр определенных размеров, при этом измеряется разность давлений на его входе и выходе, которая пропорциональна вязкости жидкости.

Конструктивно система представляет собой платформу (моноблок) с размещенными на ней приборами и другими составляющими изделиями.

Система состоит из следующих основных частей (см. рис. 1):

МРЧ — мотор-редуктор червячный 5МЧ-40ES с электродвигателем (ЭД) взрывозащищенным асинхронным 4ВР63В4У2, 0,37 кВт, 220 В, уровень взрывозащиты ExdellIBT4;

ПЧ — преобразователь частоты для управления скоростью вращения электродвигателя;

К — капилляр-трубка с внутренним диаметром 10 мм и отводами, расположенными на расстоянии 1000 мм для измерения разности давлений;

Н — насос шестеренный фирмы DESMI ROTAN;

ВН1, ВН2 — краны шаровые муфтовые нержавеющие ручные;

МН1, МН2 — манометры для контроля давления в системе;
МН3 — датчик перепада давлений EJX118A фирмы Yokogawa Electric Corporation во взрывобезопасном исполнении с вынесенными разделительными мембранами;
МР1, МР2 — мембраны разделительные датчика перепада давления EJX118A;
БП — блок питания датчика перепада давлений искробезопасного исполнения.
Пример записи обозначения системы при заказе и в документации другой продукции:
«Система вискозиметрическая капиллярная СВК-2 5Д2.950.010 ТУ».

Технические данные

Диапазон вязкости контролируемой среды — от 0,25 до 2,5 Па·с.

Сходимость результатов измерений при нормальных условиях не превышает $\pm 2,5\%$.

Температура контролируемой среды не должна превышать 50 °С.

Термостатирование анализируемой жидкости не предусмотрено.

Разность давлений на входе и выходе капилляра, измеряемая датчиком перепада давлений, зависит от вязкости контролируемой среды и от скорости вращения электродвигателя и не должна превышать 160 кПа.

Расход анализируемой жидкости зависит от установленной скорости вращения электродвигателя, которая задается частотой управляющего преобразователя и составляет:

— при частоте управления 25 Гц — не более 0,035 м³/час;

— при частоте управления 100 Гц — не более 0,15 м³/час.

Давление контролируемой среды в технологической линии не должно превышать 1,5 МПа.

Выходным информационным сигналом является токовый сигнал (4—20) мА, пропорциональный значению вязкости контролируемой среды.

Постоянная времени интегрирования результатов измерений — не более 10 с.

Сопrotивление электрической цепи для токового сигнала — не более 500 Ом.

Максимальное расстояние передачи информации — не более 200 м.

Питание системы осуществляется от сети переменного тока напряжением 220 В с допускаремым отклонением от минус 15 до плюс 10 %, частотой (50 \pm 1) Гц.

Потребляемая электрическая мощность — не более 500 В·А.

Срок службы до капитального ремонта — не менее 6 лет.

Габаритные размеры — не превышают 1450×580×600 мм.

Масса — не более 65 кг.

Монтаж и эксплуатация

Система устанавливается во взрывоопасных зонах помещений класса В-1А и монтируется при помощи четырех болтов М8 ГОСТ 7805.

Преобразователь частоты и блок питания датчика перепада давлений должны монтироваться вне взрывоопасных зон и помещений.

Монтаж электрических частей системы должен производиться в соответствии с действующими «Правилами устройства электроустановок», ПТЭ и ПТБ гл. ЭЗ.2 и другими директивными документами, регламентирующими установку электрооборудования во взрывоопасных зонах.

Устойчивость системы к воздействию температуры и влажности окружающего воздуха — по группе В1, ГОСТ 12997.

Условия эксплуатации преобразователя частоты и блока питания датчика перепада давлений — в соответствии с эксплуатационной документацией на данные изделия.

Комплектность

В комплект поставки входят:

- система вискозиметрическая капиллярная СВК-2 1 шт.
- комплект монтажных частей 1 компл.
- руководство по эксплуатации 1 экз.
- паспорт 1 экз.
- эксплуатационные документы на комплектующие изделия 1 компл.

51. Заказ № 0648.

Структурная схема системы вискозиметрической СВК-2

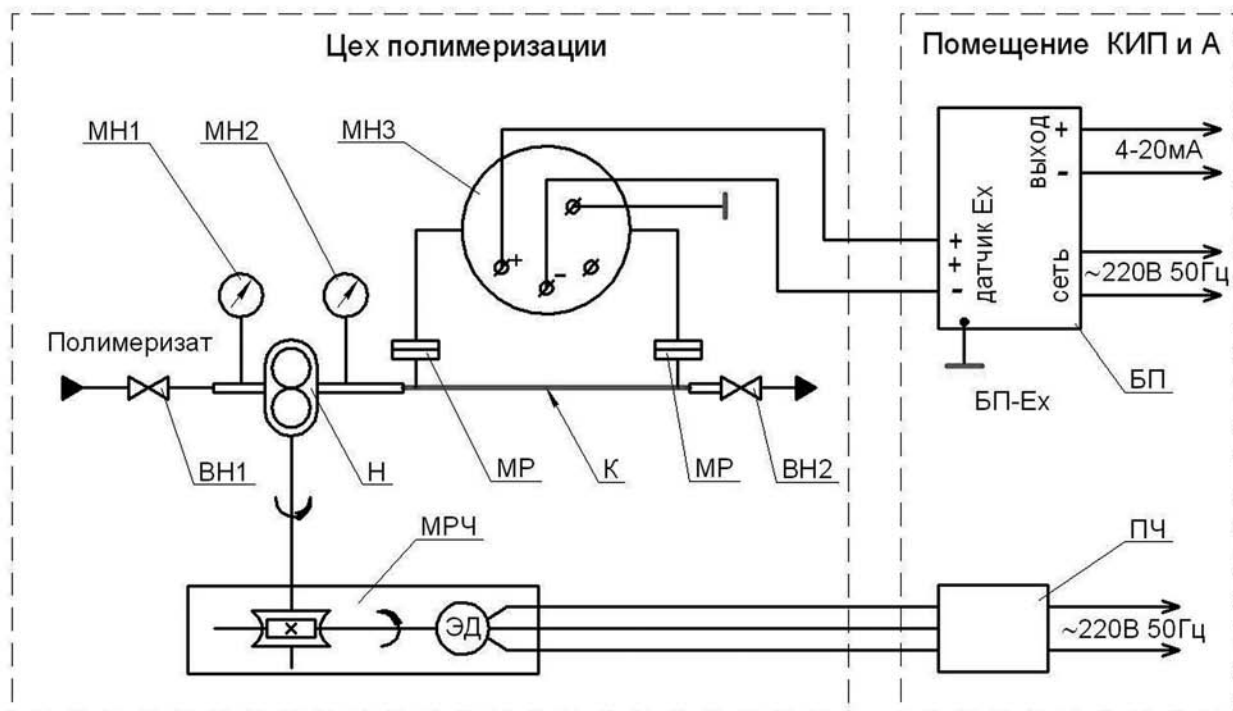
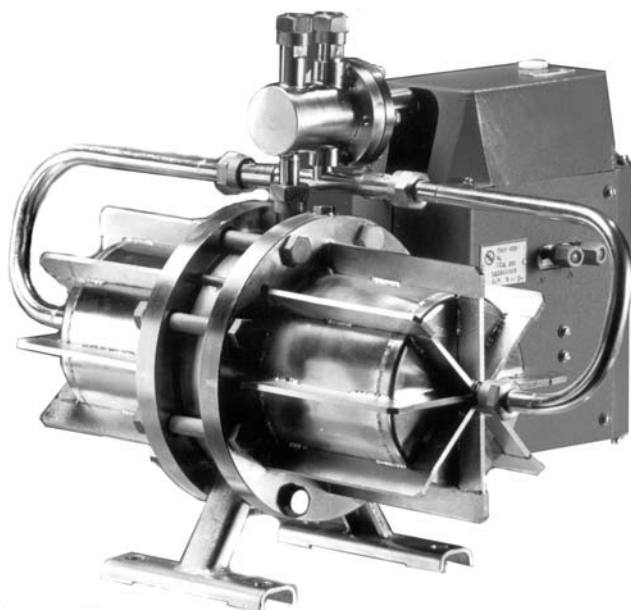


Рис. 1

Плотномер ПАЖ-303

Код ОКП 42 1562

Зарегистрирован в Госреестре средств измерений № 12538-08



Назначение, исполнение и принцип действия

Пневматический автоматический анализатор плотности жидкости ПАЖ-303 предназначен для непрерывного измерения плотности жидких сред, не кристаллизующихся, не загустевающих и не склонных к образованию твердых осадков и преобразования результатов измерения в стандартный пневматический выходной сигнал.

Плотномер является нестандартизированным средством измерения.

Плотномер может быть использован в комплекте с вторичными показывающими и регистрирующими приборами, регуляторами и другими устройствами автоматики и систем управления, работающих от стандартных пневматических сигналов, в химической, нефтехимической, медицинской, пищевой и других отраслях промышленности.

Параметры контролируемой жидкости:

- плотность от 500 до 3000 кг/м³;
- вязкость до 2,0 Па·с;
- температура от минус 30 до плюс 120 °С;
- избыточное давление от 0 до 1,6 МПа (от 0 до 16 кгс/см²);
- размер механических примесей не должен превышать 0,5 мм;
- газосодержание не регламентируется.

Плотномеры выпускаются в нескольких исполнениях в зависимости от диапазона измерений, материала, из которого изготавливаются детали, контактирующие с контролируемой жидкостью, согласно таблицы.

Плотномер настраивается на диапазоны измерений $\Delta\rho$ (разности между значениями верхних и нижних пределов измерений), указанных в таблице.

Значение нижнего предела измерений может быть любым в области от 500 до $(3000 - \Delta\rho)$ кг/м³, где $\Delta\rho$ — разность пределов измерений.

Принцип действия плотномера основан на использовании физического явления зависимости выталкивающей силы, действующей на погруженное в жидкость тело (поплавок), от плотности этой жидкости.

Пример записи обозначения плотномера при заказе и в документации другой продукции:

«Плотномер ПАЖ-303-1-1 ТУ6-91 5Д2.843.005 ТУ. Диапазон измерений $\Delta\rho = 20$ кг/м³. Коэффициент объемного расширения контролируемой жидкости $\beta = 0,0008 \times 1/^\circ\text{C}$. Температура контролируемой жидкости $80^\circ\text{C} \pm 5^\circ\text{C}$ ».

51*

Технические данные

Основная погрешность в зависимости от исполнения от 0,02 до 0,20 %.

Температура окружающего воздуха — от минус 30 до плюс 50 °С.

Давление воздуха питания — 1,4 кгс/см².

Выходной пневматический сигнал — от 0,2 до 1,0 кгс/см².

Габаритные размеры — не более 570×370×400 мм.

Масса — не более 25 кг.

Монтаж и эксплуатация

Габаритные и присоединительные размеры плотномера приведены на рис. 1.

Монтаж плотномера производится по схеме обвязки рис. 2.

Комплектность

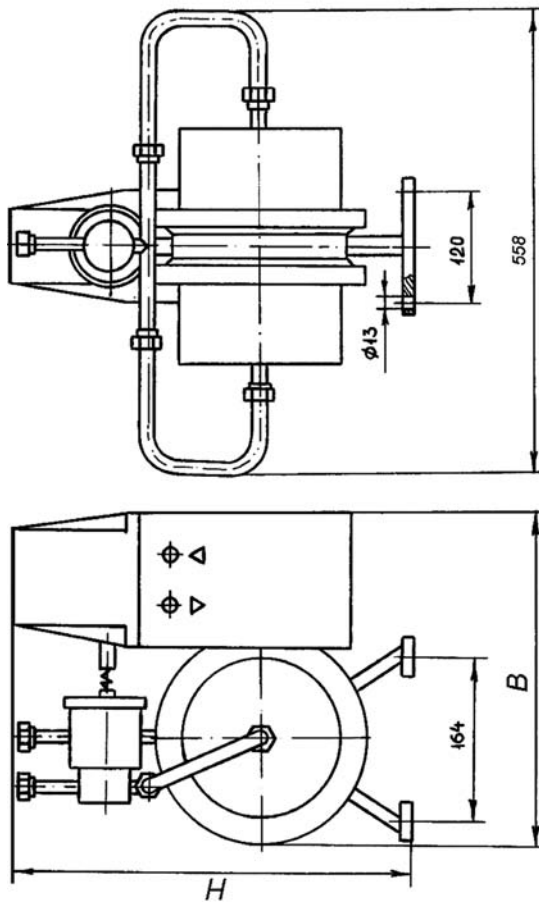
В комплект поставки входят:

— плотномер ПАЖ-303 (исполнение по заказу).....	1 шт.
— комплект запасных частей	1 компл.
— комплект монтажных частей	1 компл.
— комплект инструмента и принадлежностей	1 компл.
— техническое описание и инструкция по эксплуатации	1 экз.
— паспорт.....	1 экз.

Таблица

Шифр исполнения	Диапазоны измерений плотности $\Delta\rho$, кг/м ³							Материал
	Плотность жидкости ρ , кг/м ³							
	500—750	750—1000	1000—1500	1500—2000	2000—2500	2500—3000		
ПАЖ-303-1-1							Сталь 12Х18Н10Т ГОСТ 5632	
ПАЖ-303-1-2	10—50	10—50	10—50	20—50	40—50	50	Сталь 06ХН28МДТ ГОСТ 5632	
ПАЖ-303-1-3							Сталь 10Х17Н13М2Т ГОСТ 5632	
ПАЖ-303-1-4							Титан ВТ1-0 ГОСТ 19807	
ПАЖ-303-2-1							Сталь 12Х18Н10Т ГОСТ 5632	
ПАЖ-303-2-2	—	60—80	60—100	60—300	60—500	60—500	Сталь 06ХН28МДТ ГОСТ 5632	
ПАЖ-303-2-3							Сталь 10Х17Н13М2Т ГОСТ 5632	
ПАЖ-303-2-4							Титан ВТ1-0 ГОСТ 19807	
ПАЖ-303-3-1	10—60	10—80	10—125	20—125	30—125	—		
ПАЖ-303-3-2	—	50—80	50—100	50—300	50—300	—	Сталь 12Х18Н10Т ГОСТ 5632	
ПАЖ-303-3-3	—	—	—	—	300—500	300—500		

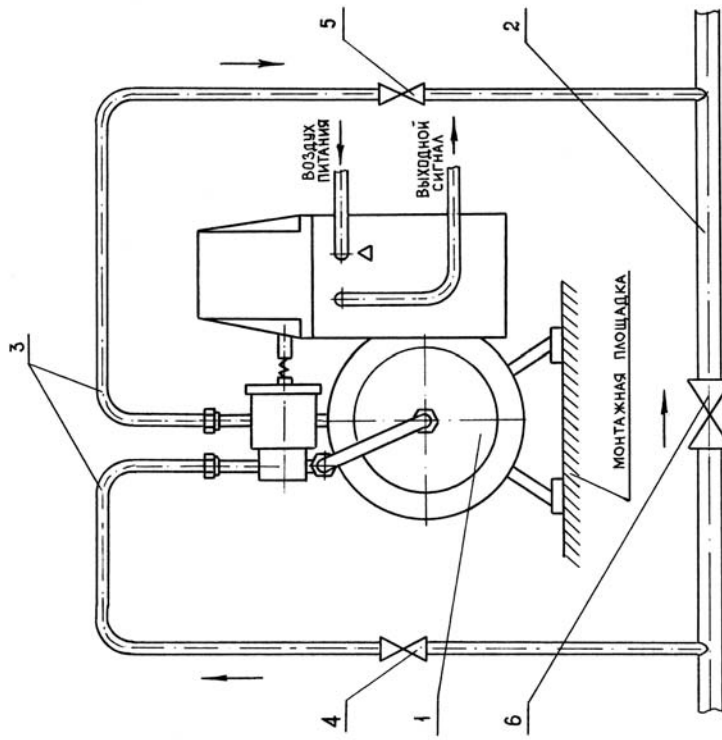
Габаритные и присоединительные размеры
плотнмера ПАЖ-303



Шифр исполнения	H, мм	B, мм
ПАЖ-303-1	397	355
ПАЖ-303-2	397	355
ПАЖ-303-3	372	367

Рис. 1

Схема обвязки плотнмера ПАЖ-303



- 1 — плотнмер ПАЖ-303
- 2 — трубопровод магистральный
- 3 — байпас
- 4, 5, 6 — вентиль

Рис. 2

Сигнализатор взрывоопасности ИСКРА-1

Код ОКП 42 1511

Код ТН ВЭД 9027 10 900 0 Зарегистрирован в Госреестре средств измерений № 24376-08



Назначение, исполнение и принцип действия

Сигнализатор ИСКРА-1 предназначен для обнаружения в воздухе производственных помещений дозврывоопасных концентраций любых горючих компонентов (газов, паров и их смесей).

Сигнализатор соответствует всем требованиям, изложенным в «Общих правилах взрывобезопасности для взрывопожароопасных химических, нефтехимических и нефтеперерабатывающих производств» ПБ 09-540-03 и пригоден для использования в системах противоаварийной автоматической защиты (ПАЗ).

Сигнализатор ИСКРА-1 представляет собой промышленный стационарный автоматический прибор постоянного циклического действия и состоит из сигнализатора пневматического ПС (в дальнейшем — пневматический сигнализатор) и модуля искробезопасного МИ-1 (в дальнейшем — модуль МИ-1).

Сигнализатор ИСКРА-1 выпускается в исполнениях, указанных в таблице.

Таблица

Наименование исполнения	Обозначение	Состав сигнализатора ИСКРА-1	Обозначение составных частей
ИСКРА-1	5Д2.306.065	Сигнализатор пневматический ПС-1	5Д2.316.000
		Модуль искробезопасный МИ-1	5Д4.500.006
ИСКРА-1-01	5Д2.306.065-01	Сигнализатор пневматический ПС-1-01	5Д2.316.000-01
		Модуль искробезопасный МИ-1	5Д4.500.006

Пневматический сигнализатор имеет уровень взрывозащиты «взрывобезопасный», виды взрывозащиты «взрывонепроницаемая оболочка» и «искробезопасная электрическая цепь», маркировку 1ExiaIICT5 и соответствует ГОСТ Р 51330.0, ГОСТ Р 51330.1, ГОСТ Р 51330.10.

Пневматический сигнализатор может устанавливаться во взрывобезопасных зонах классов 1, 2 согласно ГОСТ Р 51330.13, ПУЭ гл. 7.3 и другим нормативно-техническим документам, определяющим применяемость электрооборудования во взрывобезопасных зонах.

Модуль МИ-1 по выходным электрическим цепям выполнен с уровнем взрывозащиты «ia», имеет маркировку [Exia]IIC, соответствует ГОСТ Р 51330.10 и предназначен для установки вне взрывоопасных зон.

Сигнализатор ИСКРА-1 является изделием ГСП.

По защищенности от воздействия окружающей среды по ГОСТ 14254 пневматический сигнализатор имеет степень защиты IP54, модуль МИ-1 — IP20.

Вид климатического исполнения УХЛ 4.2 по ГОСТ 15150 — для эксплуатации при температуре окружающего воздуха от 5 до 50 °С.

Принцип действия сигнализатора ИСКРА-1 состоит в непосредственном испытании на взрываемость с помощью искры контрольного объема анализируемого воздуха, предварительно обогащенного заданным объемом водорода.

Благодаря такому принципу действия сигнализатор ИСКРА-1 имеет:

1) практически неограниченную область применения — любые горючие газы, пары жидкостей, а также смеси этих газов и паров, способные создавать взрывоопасные концентрации с воздухом в диапазоне рабочих температур сигнализатора и не вступающие в химическое взаимодействие с водородом (сигнализатор не имеет ограничительного перечня веществ, на которых разрешено его применение);

2) абсолютно простое и понятное метрологическое обеспечение, обусловленное возможностью прямого (не косвенного) определения характеристик взрывоопасности непосредственно в долях от НКПР (нижний концентрационный предел распространения пламени), причем независимо от количества и природы горючих компонентов в анализируемом воздухе.

Элементы газового тракта изготовлены из титана, фторопласта и других агрессивностойких материалов.

Пример записи обозначения сигнализатора ИСКРА-1 при заказе и в документации другой продукции:

«Сигнализатор взрывоопасности ИСКРА-1 5Д2.306.065 ТУ».

Технические данные

Порог срабатывания (сигнальная точка) — 10 % НКПР.

Предел допускаемой абсолютной основной погрешности — ± 5 % НКПР.

Длительность цикла измерения — (60 ± 6) с для исполнения ИСКРА-1 и (75 ± 15) для исполнения ИСКРА-1-01.

Номинальный расход анализируемого воздуха — (80 ± 10) л/ч.

Расход водорода — не более 0,15 л/ч.

Расход воздуха питания — не более 500 л/ч.

Длина линии связи с точкой отбора — до 40 м при внутреннем диаметре трубки 6 мм.

Питание модуля МИ-1 осуществляется от сети переменного тока напряжением 220 В с допусаемым отклонением от минус 15 до плюс 10 % и частотой (50 ± 1) Гц.

Электрические параметры входной искробезопасной цепи модуля МИ-1:

— напряжение на разомкнутых контактах — не более 12 В,

— ток короткого замыкания — не более 20 мА.

Выходные электрические параметры модуля МИ-1:

— номинальное напряжение переменного тока — 220 В,

— номинальная коммутируемая мощность переменного тока — 200 В·А.

Питание пневматического сигнализатора осуществляется:

сжатым воздухом по ГОСТ 24484 давлением 1,4 кгс/см² с допускаемым отклонением ± 10 % от номинального значения, класс загрязненности 3 по ГОСТ 17433;

для ПС-1 водородом по ГОСТ 3022 в баллонах малой емкости, аккумулятора или от централизованного источника давлением от 0,6 до 1,0 кгс/см²;

для ПС-1-01 — водородом при атмосферном давлении, например, от электролизера ЭЛ-1, 5Д3.519.000 ТУ.

Габаритные размеры, не более:

— пневматического сигнализатора — 365×255×175 мм;

— модуля МИ-1 — 190×120×70 мм.

Масса, не более:

— пневматического сигнализатора — 12 кг;

— модуля МИ-1 — 1 кг.

Монтаж и эксплуатация

Условия эксплуатации:

- температура окружающего воздуха — от 5 до 50 °С;
- атмосферное давление — от 84 до 106,7 кПа (от 630 до 800 мм рт. ст.);
- относительная влажность воздуха — до 80 % при 35 °С и более низких температурах без конденсации влаги.

Пневматический сигнализатор монтируется во взрывоопасных зонах.

Модуль МИ-1 устанавливается вне взрывоопасной зоны на щите или панели. При монтаже необходимо руководствоваться маркировочными знаками и надписями на его корпусе.

Комплектность

В комплект поставки входят:

- пневматический сигнализатор ПС -1 (ПС -1-01) 1 шт.
- модуль МИ-1 1 шт.
- комплект монтажных частей 1 компл.
- руководство по эксплуатации 1 экз.
- паспорт 1 экз.

Габаритные и установочные размеры пневматического сигнализатора ПС

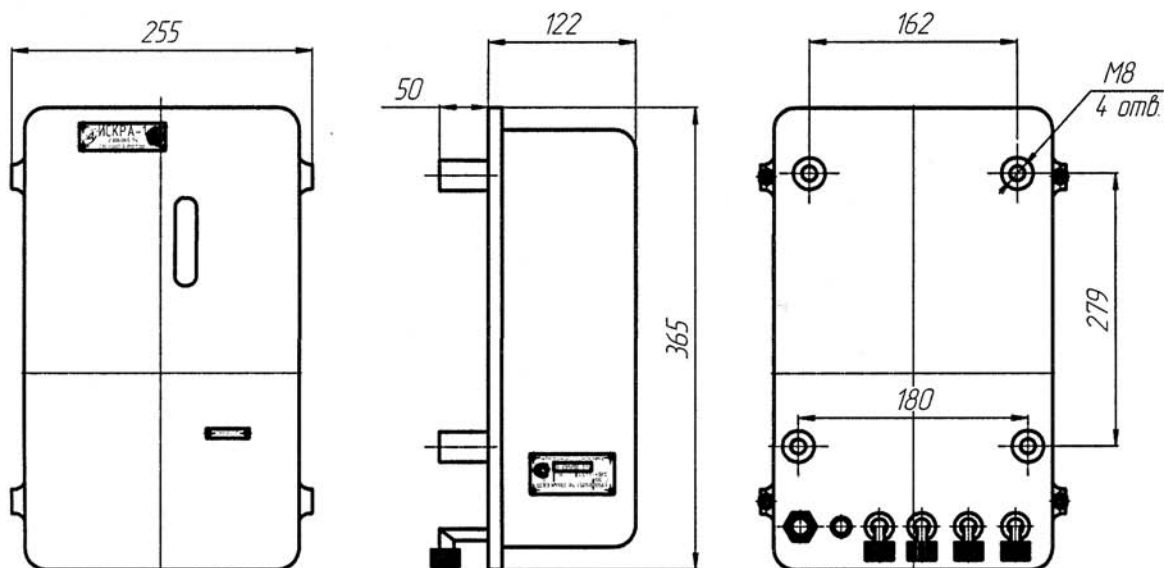


Рис. 1

Габаритные и установочные размеры модуля искробезопасного МИ-1

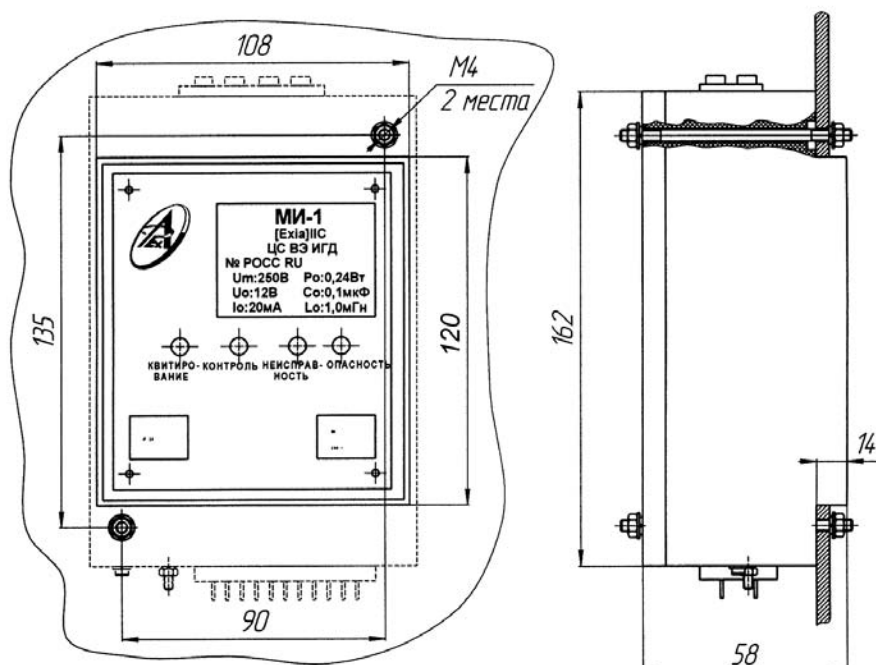


Рис. 2

Раздел VIII. Средства контроля вибрации

Система контроля вибрации СКВ-2

Код ОКП 42 7710



Назначение, исполнение и принцип действия

Система контроля вибрации СКВ-2 предназначена для контроля технического состояния оборудования и объектов по вибрации.

Система соответствует «Общим правилам взрывобезопасности для взрывопожароопасных химических, нефтехимических и нефтеперерабатывающих производств» ПБ 09-540-03.

Система контроля вибрации состоит из блока контроля искробезопасного БКИ-2 и датчиков вибрации ДВ-2.

Блок имеет четыре независимых канала, преобразующих сигналы датчиков в параметры вибрации: виброускорение, виброскорость, виброперемещение, частоту вибрации.

Блок контроля искробезопасный БКИ-2 обеспечивает:

- прием и обработку сигналов от датчиков вибрации;
- представление на ЖКИ-дисплее информации о параметрах вибрации по любому каналу;
- выдачу информации о параметрах вибрации на внешнее устройство по интерфейсу RS-458;
- задание необходимого количества уставок по каждому параметру с выдачей при их превышении звуковых и релейных выходных сигналов на управление или блокировку оборудования;
- программирование алгоритма защиты оборудования по индивидуальному заказу.

Блок БКИ-2 состоит из пластмассового корпуса, на лицевой стороне которого располагается панель индикации с жидкокристаллическим дисплеем и кнопками управления. В нижней части корпуса расположен отсек с кабельными вводами для подключения датчиков и внешних устройств. Количество и состав датчиков вибрации определяется при заказе и может быть от 1 до 4 для одноосевых и не более 2 для двухосевых.

Блок выпускается в обычном и во взрывозащищенном исполнении с видом взрывозащиты «искробезопасная электрическая цепь» с маркировкой взрывозащиты [Exia]IIC и предназначен для установки вне взрывоопасных зон.

Датчики вибрации предназначены для непрерывного контроля параметров вибрации оборудования и объектов. Принцип действия датчиков вибрации заключается в измерении величины полного ускорения интегральным монолитным сенсором и преобразовании ее в частотно модулированный сигнал с последующей его обработкой в блоке контроля БКИ-2.

Датчики вибрации ДВ-2 выпускаются в четырех исполнениях:

52*

— одноосевые датчики вибрации ДВ-2-1, ДВ-2-1а, измеряющие параметры вибрации в направлении оси Y, совпадающей с осью монтажной шпильки, подключаются к одному каналу БКИ-2;

— двухосевые датчики ДВ-2-2, ДВ-2-2а, измеряющие параметры вибрации по оси Y и оси X, перпендикулярной к оси Y. Направление оси X показано стрелками на крышке датчика. Датчики подключаются к двум каналам блока БКИ-2.

Датчики имеют маркировку взрывозащиты 0ExiaIICT5 X, и устанавливаются во взрывоопасных зонах помещений всех классов и наружных установок согласно гл. 3.4 «Электроустановки во взрывоопасных зонах» ПЭЭП и других нормативно-технических документов, определяющих применимость электрооборудования во взрывоопасных зонах.

Система контроля вибрации СКВ-2 может быть использована:

— в системах защиты и сигнализации насосов, компрессоров и другого технологического оборудования;

— для контроля общего уровня вибрации на объектах;

— в качестве преобразователя вибрации для сопряжения с устройствами и системами, имеющими дискретные или аналоговые входы (например, УБН-4М, УБН-8М, УБН-12М, УАС-24М, УЗС-24М, УЗС-2МИ, УЗС-8МА и др.)

Обозначение системы контроля вибрации при заказе и в документации другой продукции: СКВ-2-В₁-В₂, где:

— В₁ — количество одноосевых датчиков;

— В₂ — количество двухосевых датчиков,

при этом $V_1 + 2 \cdot V_2 \leq 4$.

Пример записи обозначения системы контроля вибрации СКВ-2 для измерения вибрации с 2 одноосевыми и 1 двухосевым датчиками вибрации при заказе и в документации другой продукции:

«Система контроля вибрации СКВ-2-2-1».

Технические данные

Система обеспечивает контроля параметров вибрации, приведенных в таблице.

Таблица

Параметры вибрации	Комплектация системы датчиками вибрации		Погрешность контроля, %
	ДВ-2-1, ДВ-2-2	ДВ-2-1а, ДВ-2-2а	
Частота вибрации, Гц	10—150	10—150	—
Виброускорение, м/с ²	1—50	1—15	10
Виброскорость, мм/с	10—800	3—240	10
Виброперемещение, мм	0,04—12,7	0,02—3,8	10

Электрические параметры искробезопасных цепей блока:

— максимальное выходное напряжение U_0 , — не более 10 В;

— максимальный выходной ток I_0 , — не более 25 мА;

— максимальная внешняя емкость C_0 , — не более 1 мкФ;

— максимальная внешняя индуктивность L_0 , — не более 5 мГн.

Релейные выходные сигналы коммутируют цепи:

— переменного тока напряжением 250 В, током 5,0 А;

— постоянного тока напряжением 60 В, током 2,0 А;

— «сухой» контакт.

Предельная длина линии связи между датчиками и блоком — не более 350 м.

Степень защиты блока БКИ-2 от проникновения твердых предметов и воды — IP54 по ГОСТ 14254.

Степень защиты датчиков вибрации ДВ-2 от проникновения твердых предметов и воды IP67 по ГОСТ 14254.

Блок БКИ-2 работает от сети переменного тока напряжением 220 В с допусаемым отклонением от минус 15 до плюс 10 %, частотой (50 ± 1) Гц.

Потребляемая электрическая мощность — 15 В·А.

Полный средний срок службы — не менее 12 лет.

Габаритные размеры, мм, не более:

— БКИ-2 — 160×160×103;

— ДВ-2 — диаметр 32×55.

Масса, кг, не более:

— БКИ-2 — 1;

— ДВ-2 — 0,14.

Монтаж и эксплуатация

Блок БКИ-2 предназначен для установки вне взрывоопасных зон помещений при следующих условиях:

— температура окружающего воздуха от плюс 5 до плюс 35 °С;

— атмосферное давление от 84 до 106,7 кПа (от 630 до 800 мм рт. ст);

— относительная влажность воздуха 75 % при 30 °С и более низких температурах без конденсации влаги;

— допускается воздействие синусоидальной вибрации с частотой от 5 до 35 Гц и амплитудой смещения не более 0,35 мм.

Монтаж блока в помещениях с наличием в воздухе примесей аммиака, сернистых и других газов, а также производственной пыли, непосредственно у печей и на открытом воздухе не допускается.

Блок БКИ-2 предназначен для настенного монтажа, крепится на щите с помощью трех винтов М4×50, входящих в комплект поставки.

Конструкция блока БКИ-2 приведена на рис. 1.

Датчики вибрации крепятся на шпильке с резьбой М5, которая устанавливается вдоль направления вибрации. По индивидуальному заказу возможны и другие варианты крепления.

Установочные размеры датчиков вибрации приведены на рис. 2.

Схема внешних соединений блока БКИ-2 приведена на рис. 3.

Комплектность

В комплект поставки входят:

— блок БКИ-2.....1 шт.

— датчик вибрации в зависимости от заказа:

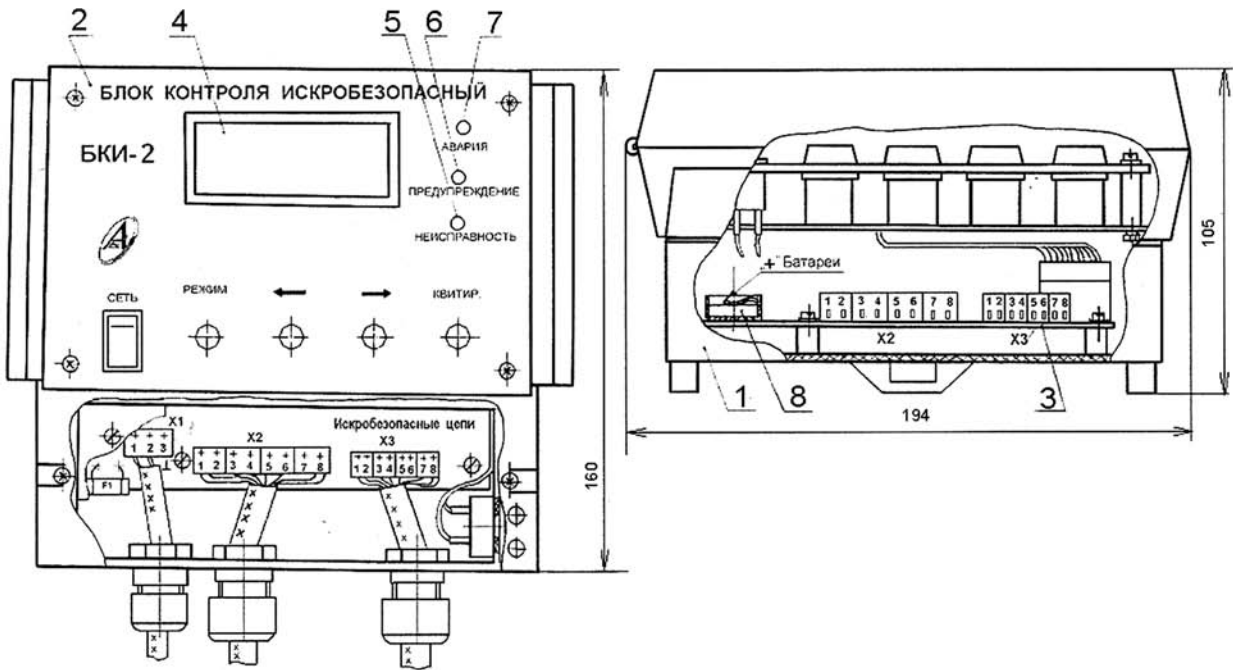
или ДВ-2-1 и ДВ-2-1аот 1 до 4 шт.

или ДВ-2-2 и ДВ-2-2а 1 или 2 шт.

— руководство по эксплуатации 1 экз.

Составные части системы поставляются вместе с комплектом монтажных частей и эксплуатационно-технической документацией.

Конструкция блока БКИ-2



1 — корпус RCP 1600; 2 — панель индикации ПИ; 3 — плата преобразователя ПП;
4 — жидкокристаллический индикатор; 5, 6, 7 — светодиоды; 8 — элемент питания.

Рис. 1

Установочные размеры датчиков вибрации

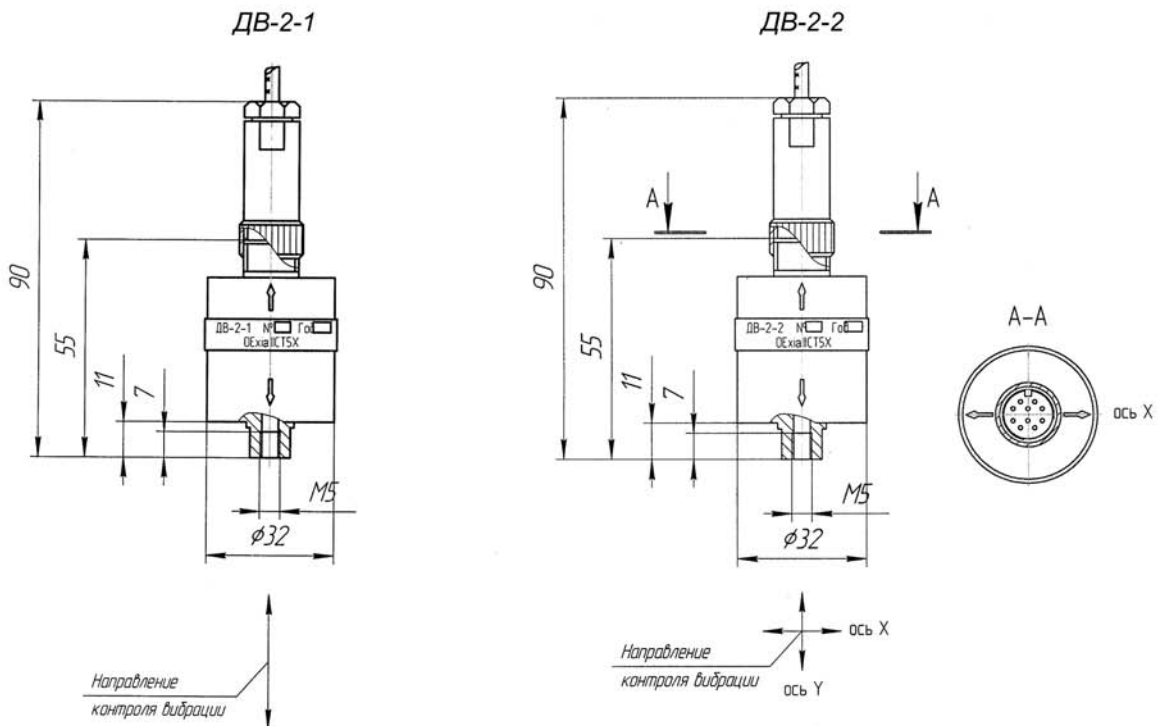
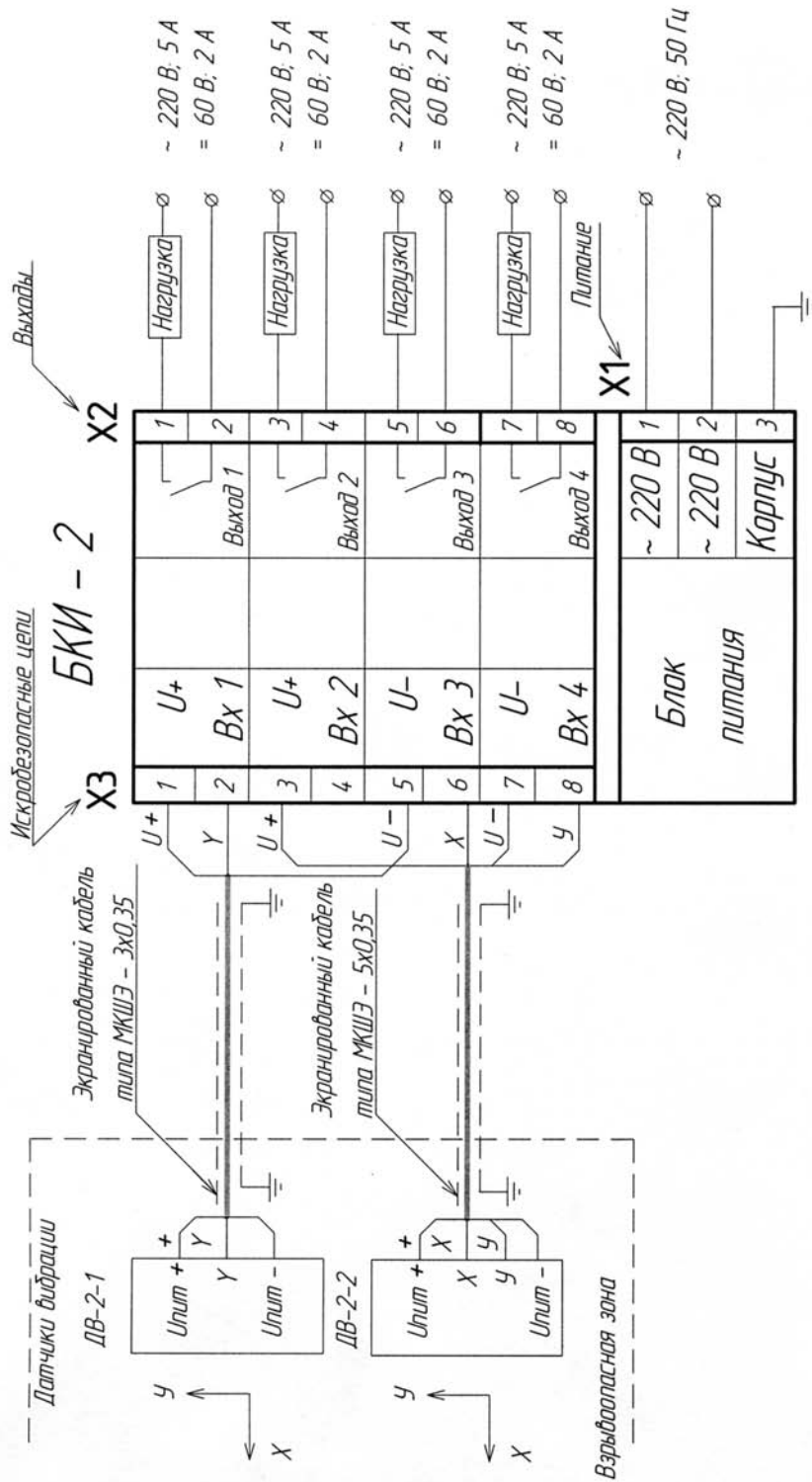


Рис. 2

Схема внешних соединений блока БКИ-2



Х1, Х2, Х3 — разъемы для подключения внешних цепей

Рис. 3

Блок контроля вибрации БКВ-1

Код ОКП 42 7710



Назначение, исполнение и принцип действия

Блок контроля вибрации БКВ-1 (в дальнейшем — блок БКВ-1) предназначен для контроля технического состояния оборудования и объектов по вибрации.

Блок БКВ-1 является переносным блоком с автономным питанием и комплектуется одним или двумя одноосевыми или одним двухосевым датчиками вибрации ДВ-2.

Принцип действия датчиков вибрации заключается в измерении величины полного ускорения интегральным монолитным сенсором и преобразовании ее в частотно модулированный сигнал.

Блок БКВ-1 может быть использован:

— при оперативном контроле параметров вибрации насосов, компрессоров и другого технического оборудования;

— для контроля общего уровня вибрации на объектах.

Блок БКВ-1 имеет два независимых канала для подключения датчиков.

Блок БКВ-1 обеспечивает:

— прием сигналов от датчиков и вычисление параметров вибрации: виброускорения, виброскорости, виброперемещения, частоты вибрации;

— представление значений параметров вибрации на жидкокристаллическом индикаторе по любому каналу в режиме реального времени.

Блок БКВ-1 имеет пластмассовый корпус, с торца которого установлены разъемы для подключения датчиков и внешнего источника питания. На верхней панели корпуса расположены жидкокристаллический дисплей и кнопки управления.

Датчики вибрации ДВ-2 выпускаются в четырех исполнениях:

— одноосевые датчики вибрации ДВ-2-1, ДВ-2-1а, измеряющие параметры вибрации в направлении оси Y, совпадающей с осью монтажной шпильки, подключаются к одному каналу БКВ-1;

— двухосевые датчики вибрации ДВ-2-2, ДВ-2-2а, измеряющие параметры вибрации по оси Y и оси X перпендикулярной к оси Y. Направление оси X показано стрелками на крышке датчика. Датчики подключаются к двум каналам блока БКВ-1.

Датчики имеют взрывозащищенное исполнение 0ExiaIICT5 X и устанавливаются во взрывоопасных зонах помещений всех классов и наружных установок согласно гл. 7.3 «Правил устройства электроустановок» (ПУЭ), гл. 3.4 «Электроустановки во взрывоопасных зонах» ПЭЭП.

Пример записи обозначения блока контроля вибрации БКВ-1 для контроля вибрации по одной оси в диапазоне от 1 до 50 м/с² при заказе и в документации другой продукции:

«Блок контроля вибрации БКВ-1 5Д3.035.021 ТУ с ДВ-2-1 — 2 шт.».

Технические данные

Блок БКВ-1 обеспечивает контроль параметров вибрации, приведенных в таблице.

Таблица

Параметры вибрации	Комплектация системы датчиками вибрации		Погрешность контроля, %
	ДВ-2-1, ДВ-2-2	ДВ-2-1а, ДВ-2-2а	
Частота вибрации, Гц	10—150	10—150	—
Виброускорение, м/с ²	1—50	1—15	10
Виброскорость, мм/с	10—800	3—240	10
Виброперемещение, мм	0,04—12,7	0,02—3,8	10

Питание блока БКВ-1 осуществляется от автономного источника (4 гальванических элемента 1,5 В типа АА) или от внешнего источника постоянного тока напряжением от 6 до 9 В.

Потребляемая электрическая мощность — 1 Вт.

Габаритные размеры, мм, не более:

— БКВ-1 — 100×188×44;

— ДВ-2 — диаметр 32×55.

Масса, кг, не более:

— БКВ-1 — 0,7;

— ДВ-2 — 0,18.

Длина кабеля, соединяющего блок с датчиками, не более 5 м (кабель поставляется по индивидуальному заказу).

Монтаж и эксплуатация

Блок БКВ-1 предназначен для эксплуатации внутри помещений при следующих условиях:

— температура окружающего воздуха от плюс 5 до 40 °С;

— относительная влажность воздуха до 75 % при температуре 30 °С и более низких температурах без конденсации влаги;

— атмосферное давление от 84 до 106,7 кПа (от 630 до 800 мм рт. ст.);

— допускается воздействие синусоидальной вибрации с частотой от 5 до 35 Гц и амплитудой смещения не более 0,35 мм.

Эксплуатация блока в помещениях с наличием в воздухе примесей аммиака и других газов, а также производственной пыли, непосредственно у печей и на открытом воздухе не допускается.

Степень защиты блока БКВ-1 от проникновения твердых предметов — IP20 по ГОСТ 14254.

Габаритные размеры блока приведены на рис. 1.

Установочные размеры датчиков вибрации приведены в описании системы контроля вибрации СКВ-2.

Комплектность

В комплект поставки входят:

- блок БКВ-1 1 шт.
- датчики вибрации
 - или ДВ-2-1, или ДВ-2-1а от 1 до 2 шт.
 - или ДВ-2-2, или ДВ-2-2а 1 шт.
- внешний источник питания (по индивидуальному заказу) 1 шт.
- комплект монтажных частей 1 компл.
- руководство по эксплуатации 1 экз.
- паспорт 1 экз.

53. Заказ № 0648.

Габаритные размеры блока БКВ-1

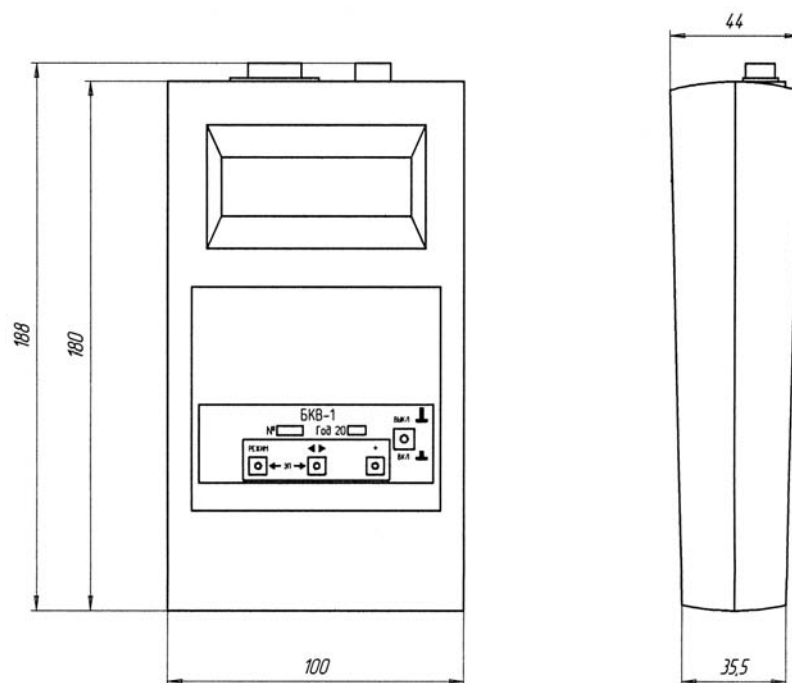


Рис. 1

Датчики вибрации ДВ-2

Код ОКП 42 1870

Назначение, исполнение и принцип действия

Датчики вибрации ДВ-2 предназначены для непрерывного контроля параметров промышленной вибрации оборудования и объектов.

Датчики могут быть использованы в системах контроля, сигнализации, блокировки.

Датчики соответствуют «Общим правилам взрывобезопасности для взрывопожароопасных химических, нефтехимических и нефтеперерабатывающих производств» ПБ 09-540-03 и пригодны для использования в системах противоаварийной автоматической защиты (ПАЗ).

Датчики имеют маркировку взрывозащиты 0ExiaIICT5 X, соответствуют требованиям ГОСТ Р 51330.0, ГОСТ Р 51330.10 и могут быть установлены во взрывоопасных зонах помещений всех классов и наружных установок согласно гл.7.3 «Правил устройства электроустановок» (ПУЭ), гл.3.4 «Электроустановки во взрывоопасных зонах» ПЭЭП, ПОТ РМ 016-2001 и другим директивным документам, регламентирующим установку электрооборудования во взрывоопасных зонах.

По способу защиты человека от поражений электрическим током датчики соответствуют классу 01 по ГОСТ 12.2.007.0.

Агрессивность среды не должна превышать химическую стойкость стали 12Х18Н10Т ГОСТ 5632.

По виду выходного сигнала датчики имеют исполнения:

- ДВ-2-Р — с двухпозиционным токовым сигналом, имеющим два уровня;
- ДВ-2-Ц — с цифровым сигналом;
- ДВ-2-А — с аналоговым унифицированным токовым сигналом 4—20 мА.

Принцип действия датчиков вибрации заключается в измерении величины виброускорения интегральным монолитным сенсором и преобразование ее в один из параметров вибрации (виброперемещение).

Пример записи обозначения датчика ДВ-2-Ц с цифровым выходным сигналом при заказе и в документации другой продукции:

«Датчик вибрации ДВ-2-Ц 5Д2.781.003 ТУ».

Технические данные

Датчики обеспечивают контроль одного из параметров вибрации (виброперемещение, виброскорость, виброускорение) в диапазоне частот 10—150 Гц.

Таблица

Параметры вибрации	Датчики вибрации		Погрешность, %
	ДВ-2-Р, (Ц), (А)	ДВ-2-Ра, (Ца), (Аа)	
Виброускорение, м/с ²	1—50	1—15	10
Виброскорость, мм/с	10—800	3—240	10
Виброперемещение, мм	0,04—12,7	0,02—3,8	10

Примечание: Тип параметра вибрации программируется на блоке контроля вибрации БКВ-1 при изготовлении или в процессе эксплуатации датчика.

Для датчиков ДВ-2-Р, ДВ-2-Ра дополнительно программируется значение уставки по контролируемому параметру.

Электрические параметры искробезопасных цепей датчиков:

- максимальное входное напряжение U_1 — не более 10 В;
- максимальный входной ток I_1 — не более 25 мА;

Питание датчиков осуществляется от сети постоянного тока напряжением от 9 до 16 В:

- для датчиков ДВ-2-Р(а), ДВ-2-А(а) по двухпроводной линии связи;
- для датчиков ДВ-2-Ц(а) по трехпроводной линии RS-485.

53*

Предельная длина линии связи между датчиками и блоком питания — не более 350 м.
В качестве блока питания используются контроллеры, вторичные приборы.
Полный средний срок службы — не менее 12 лет.
Габаритные размеры — Ø 32×55 мм.
Масса — 0,14 кг.

Монтаж и эксплуатация

Во взрывоопасных зонах помещений и наружных установок питание датчиков осуществляется от искробезопасных цепей барьеров (блоков) искрозащиты, имеющих вид взрывозащиты «искробезопасная электрическая цепь».

Степень защиты датчиков ДВ-2 от проникновения твердых предметов и воды IP67 по ГОСТ 14254.

Установочные размеры датчиков вибрации приведены в описании системы контроля вибрации СКВ-2 данного каталога.

Комплектность

В комплект поставки входят:

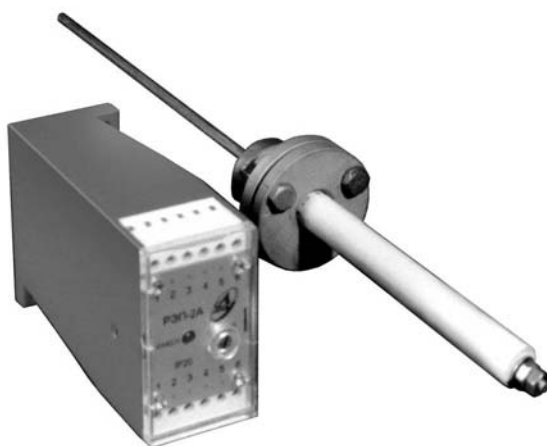
- датчик вибрации (исполнение по заказу)1 шт.
- руководство по эксплуатации1 экз.
- паспорт.....1 экз.

Раздел IX. Устройства управления розжигом и устройства защиты печей

Электронное реле контроля пламени РЭП-2А

Код ОКП 42 1870

Код ТН ВЭД 9032 89 900 0



Назначение, исполнение и принцип действия

Электронное реле контроля пламени РЭП-2А предназначено для автоматического контроля пламени в топочных камерах стационарных котлов и печей.

РЭП-2А обеспечивает:

- преобразование сигнала от датчика пламени (штыревой электрод) в дискретный сигнал (переключающий контакт реле);
- самоблокировку при отсутствии пламени;
- снятие самоблокировки при наличии пламени, включение контактов реле путем выносной кнопки «РОЗЖИГ»;
- аварийное включение сигнализации при пропадании пламени (включение красным свечением светодиода «АВАРИЯ» на передней панели реле);
- контроль появления пламени (светодиод включается зеленым свечением).

Реле состоит из электронного блока БЭ-70 и датчика пламени ДП-1.

Принцип действия устройства основан на проводимости ионизированной посредством пламени среды.

Пример записи обозначения РЭП-2А при заказе и в документации другой продукции:

«Электронное реле контроля пламени РЭП-2А 5Д1.430.019 ТУ».

Технические данные

Входной сигнал от датчика пламени — не менее 4 мкА.

Выходной сигнал обеспечивает коммутацию цепей переменного и постоянного тока напряжением 220 В при токе до 2,0 А.

При пропадании пламени реле устанавливается на самоблокировку с внутренней индикацией аварийного сигнала.

Максимальная температура для датчика пламени ДП-1 — 950 °С.

Напряжение и ток на контактах выносной кнопки «РОЗЖИГ» соответственно 12 В и 40 мА.

Питание — от сети переменного тока напряжением 220 В с допусаемым отклонением от минус 15 до плюс 10 %, частотой (50 ± 1) Гц.

Потребляемая электрическая мощность — не более 1,4 В·А.

Реле рассчитано на эксплуатацию в закрытых взрывобезопасных помещениях при следующих условиях:

— рабочая температура воздуха при эксплуатации от 10 до 35 °С;

— атмосферное давление от 84 до 106,7 кПа;

— верхний предел относительной влажности воздуха 75 % при 30 °С и более низких температурах без конденсации влаги;

— вибрации не более 35 Гц при амплитуде не более 0,35 мм;

— примеси агрессивных паров и газов в окружающем воздухе должны отсутствовать.

Вид климатического исполнения — УХЛ 4.2 по ГОСТ 15150.

Степень защиты от проникновения твердых предметов IP20 по ГОСТ 14254.

Габаритные размеры:

— электронного блока — 70×40×110 мм;

— датчика пламени ДП-1 — длина от 400 до 2000 мм, диаметр (по фланцу) — 50 мм.

Масса электронного блока БЭ-70 — не более 0,2 кг.

Монтаж и эксплуатация

Электронный блок устанавливается в закрытом помещении на щите или панели с помощью винтов или болтов.

Датчик пламени ДП-1 устанавливается на корпусе топочных камер через фланец, входящий в комплект поставки. Фланец к корпусу топочных камер крепится путем сварки.

Корпус горелки должен быть заземлен.

Линия связи между электронным блоком и датчиком ДП-1 должна быть проложена экранированным проводом сечением не менее 0,35 мм².

Длина линии связи между электронным блоком и датчиком — не более 200 м.

Схема подключений РЭП-2А при одном датчике приведена на рис. 1.

Схема подключений РЭП-2А при двух датчиках приведена на рис. 2 и рис. 3.

Габаритные и установочные размеры электронного блока БЭ-70 приведены на рис. 4.

Комплектность

В комплект поставки входят:

— электронный блок БЭ-70	1 шт.
— датчик пламени ДП-1	2 шт.
— комплект запасных частей	1 компл.
— комплект монтажных частей	1 компл.
— руководство по эксплуатации	1 экз.
— паспорт	1 экз.

Схема подключения
РЭП-2А при одном
датчике

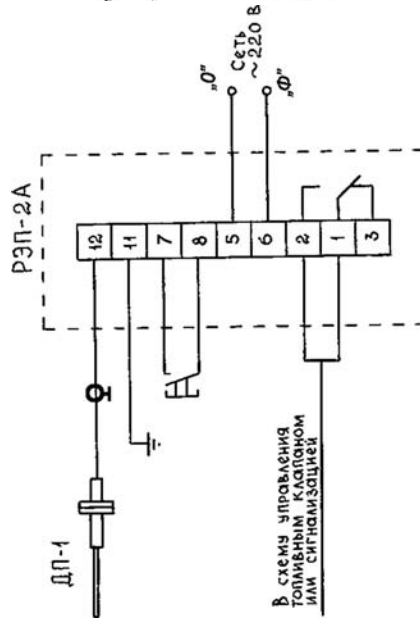


Рис. 1

Схема подключения
РЭП-2А при двух
датчиках

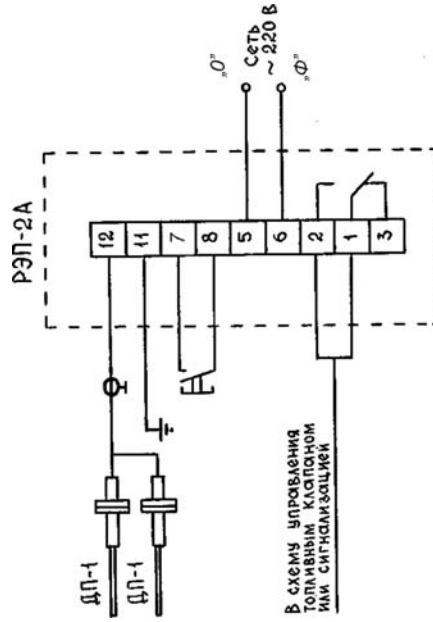


Рис. 2

Схема подключения
РЭП-2А при двух
датчиках
и незаземленном
корпусе горелки

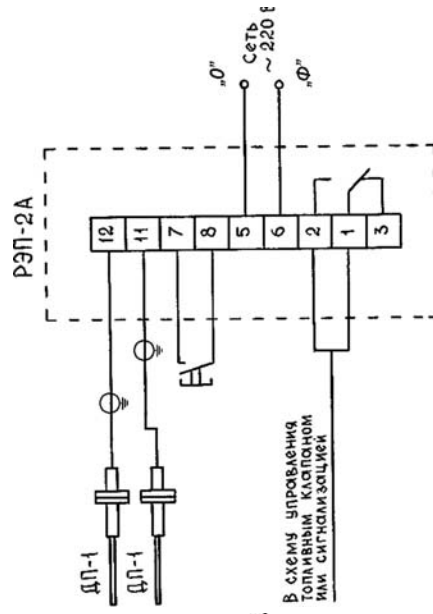


Рис. 3

Габаритные и установочные размеры электронного блока БЭ-70

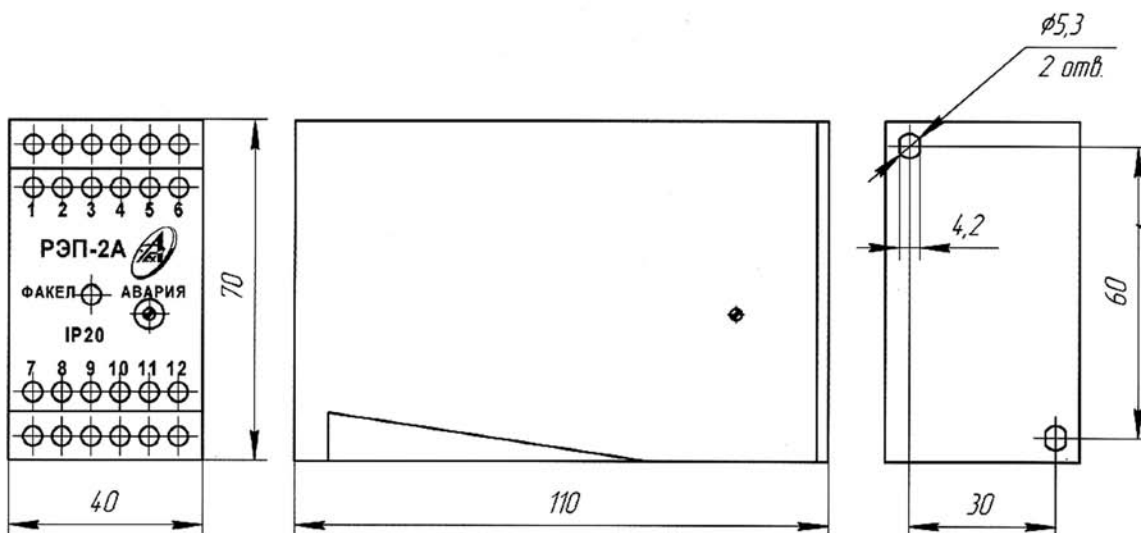
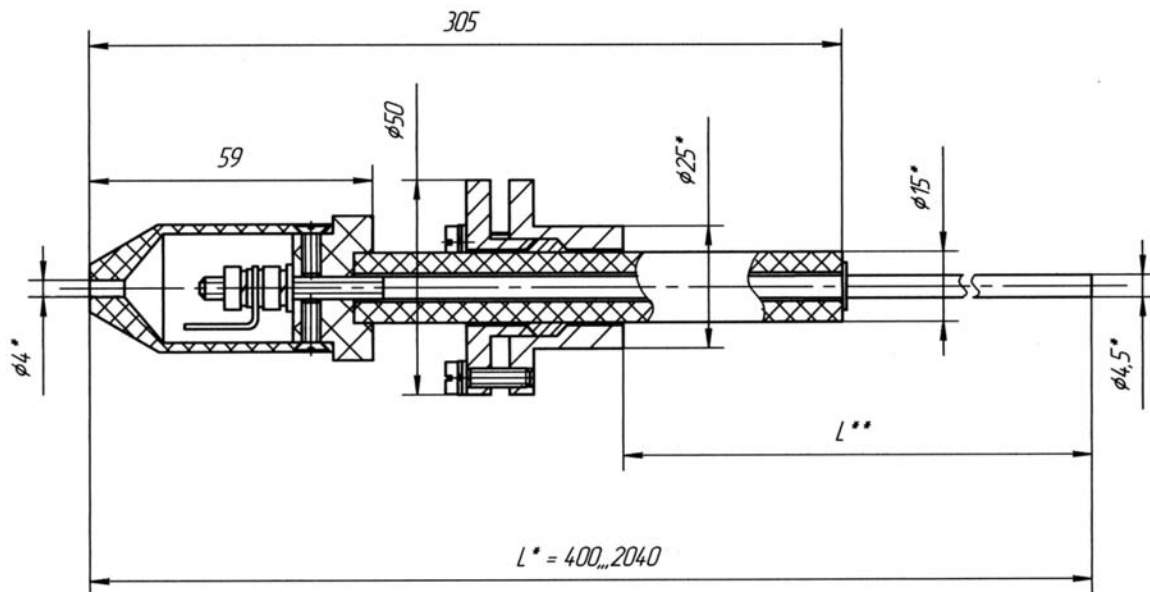


Рис. 4

Габаритные и установочные размеры датчика пламени ДЛ-1



Размер L^ определяется при заказе.*

*Размер L^{**} определяется при монтаже.*

Рис. 4

Датчик пламени оптический ДПО-1

Код ОКП 42 7641

Разрешение Ростехнадзора № РРС 00-046598

Код ТН ВЭД 9027 50 000 0

Сертификат соответствия № РОСС RU.АЯ45.В05987



Назначение, исполнение и принцип действия

Датчик пламени оптический ДПО-1 (далее по тексту — датчик) предназначен для контроля отсутствия или наличия пламени в горелочных устройствах и выдачи сигналов (световых и контактов реле) для систем автоматики промышленного энергетического оборудования.

Датчик соответствует «Общим правилам взрывобезопасности для взрывопожароопасных химических, нефтехимических и нефтеперерабатывающих производств» ПБ 09-540-03.

Применение датчика возможно для горелочных устройств с газообразным и жидким видами топлива.

Датчик представляет собой промышленный стационарный автоматический прибор и состоит из индикатора пламени оптического ИПО-1 и блока электронного искрозащищенного БЭИ-1, являющегося источником питания для индикатора ИПО-1.

Блок БЭИ-1 по выходным электрическим цепям выполнен с уровнем взрывозащиты «ib», имеет маркировку взрывозащиты [Exib]IB, соответствует ГОСТ Р 51330.10 и предназначен для установки вне взрывоопасных зон.

Индикатор ИПО-1 имеет маркировку взрывозащиты 1ExibIBT5X и может устанавливаться во взрывоопасных зонах.

Принцип действия датчика пламени основан на преобразовании пульсационной составляющей излучения пламени в выходные сигналы.

Пример записи обозначения датчика при заказе и в документации другой продукции:

«Датчик пламени оптический ДПО-1 5Д2.330.002 ТУ».

Технические данные

Время срабатывания — не более 1 с.

Степень защиты индикатора пламени ИПО-1 — IP54, блока БЭИ-1 — IP20 по ГОСТ 14254.

ДПО-1 обеспечивает:

- преобразование сигнала от ИПО-1 в дискретный сигнал (переключающий контакт реле);
- световую сигнализацию наличия и отсутствия пламени (при наличии пламени светодиод СИГНАЛИЗАЦИЯ на БЭИ-1 включается желтым светом, на ИПО-1 светодиод включается желтым светом, при отсутствии пламени — на БЭИ-1 красным, на ИПО-1 светодиод отключен);
- контроль обрыва линии связи между БЭИ-1 и ИПО-1, светодиод СИГНАЛИЗАЦИЯ не горит.

54. Заказ № 0648.

Электрические параметры искробезопасных цепей датчика ДПО-1:

— максимальное выходное постоянное напряжение U_o на соединительном устройстве искробезопасной цепи — не более 11 В;

— максимальный выходной постоянный ток I_o , протекающий в соединительном устройстве искробезопасной цепи — не более 42 мА;

— максимальная электрическая мощность P_o на выходе искробезопасной цепи — не более 0,12 Вт;

— максимальное напряжение U_m , приложенное к соединительному устройству искробезопасной цепи, — не более 250 В;

— максимальная емкость C_o — не более 9 мкФ;

— максимальная индуктивность L_o — не более 90 мГн.

Датчик ДПО-1 имеет выходы для подключения внешней сигнализации или управления и обеспечивает коммутацию цепей со значениями:

— номинальное напряжение переменного тока U_n — не более 250 В;

— максимальный ток I_{max} — не более 2 А.

Питание датчика осуществляется от сети переменного тока напряжением 220 В с допуском отклонением от минус 15 до плюс 10 %, частотой (50 ± 1) Гц.

Максимальная потребляемая электрическая мощность датчика ДПО-1 — не более 5,0 В·А.

Средняя наработка на отказ — не менее 15000 ч.

Средний срок службы — не менее 10 лет.

Габаритные размеры, не более:

— блока БЭИ-1 — 179×112×59 мм;

— индикатора ИПО-1 — 135×74×64 мм.

Масса, не более:

— блока БЭИ-1 — не более 0,4 кг;

— индикатора ИПО-1 — не более 0,5 кг.

Монтаж и эксплуатация

Условия эксплуатации:

— температура окружающего воздуха для индикатора ИПО-1 — от минус 45 до плюс 60 °С;

— температура окружающего воздуха для блока БЭИ-1 — от 1 до 35 °С;

— атмосферное давление от 84 до 106,7 кПа (от 630 до 800 мм рт. ст.);

— относительная влажность воздуха для блока БЭИ-1 до 80 % при 30 °С и более низких температурах без конденсации влаги.

Блок БЭИ-1 устанавливается вне взрывоопасных зон на щите.

Индикатор ИПО-1 устанавливается во взрывоопасной зоне в зоне прямой видимости пламени.

Монтаж должен вестись многожильным экранированным проводом сечением не менее 0,5 мм².

Длина линии связи между блоком БЭИ-1 и индикатором ИПО-1 — не более 200 м, сопротивление линии связи — не более 300 Ом.

При монтаже необходимо руководствоваться маркировочными знаками и надписями на корпусе.

Габаритные и установочные размеры ДПО-1 приведены на рис. 1 и рис. 2.

Установка блока БЭИ-1 на щите приведена на рис. 3. Схема электрическая соединений ДПО-1 приведена на рис. 4. Установка ИПО-1 на горелочных устройствах — на рис. 5.

Комплектность

В комплект поставки входят:

— блок электронный искрозащищенный БЭИ-1	1 шт.
— индикатор пламени оптический ИПО-1	1 компл.
— комплект запасных частей	1 компл.
— комплект монтажных частей	1 компл.
— комплект принадлежностей	1 компл.
— руководство по эксплуатации	1 экз.
— паспорт	1 экз.

Габаритные и установочные размеры индикатора ИПО-1

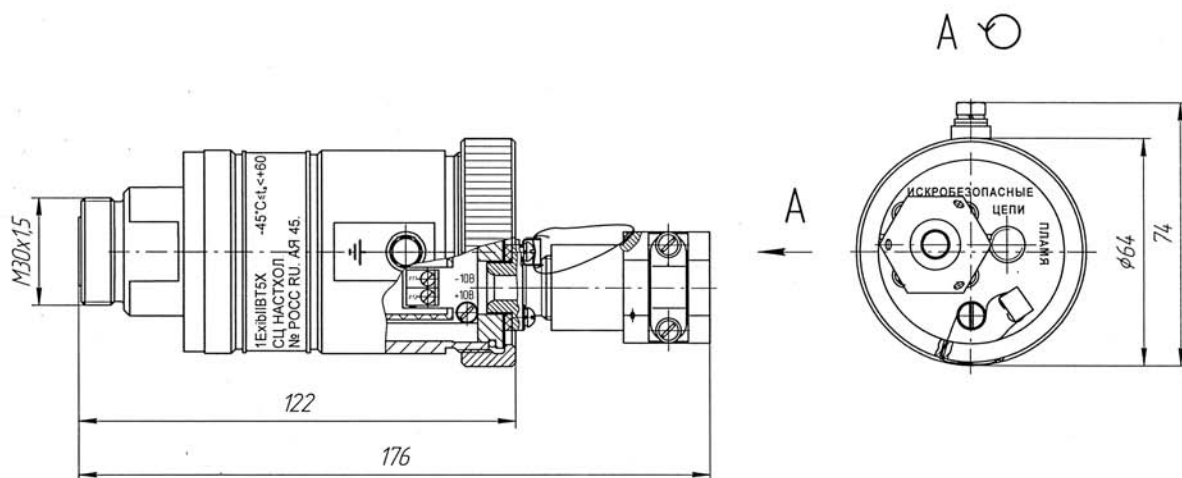


Рис. 1

Габаритные и установочные размеры блока БЭИ-1

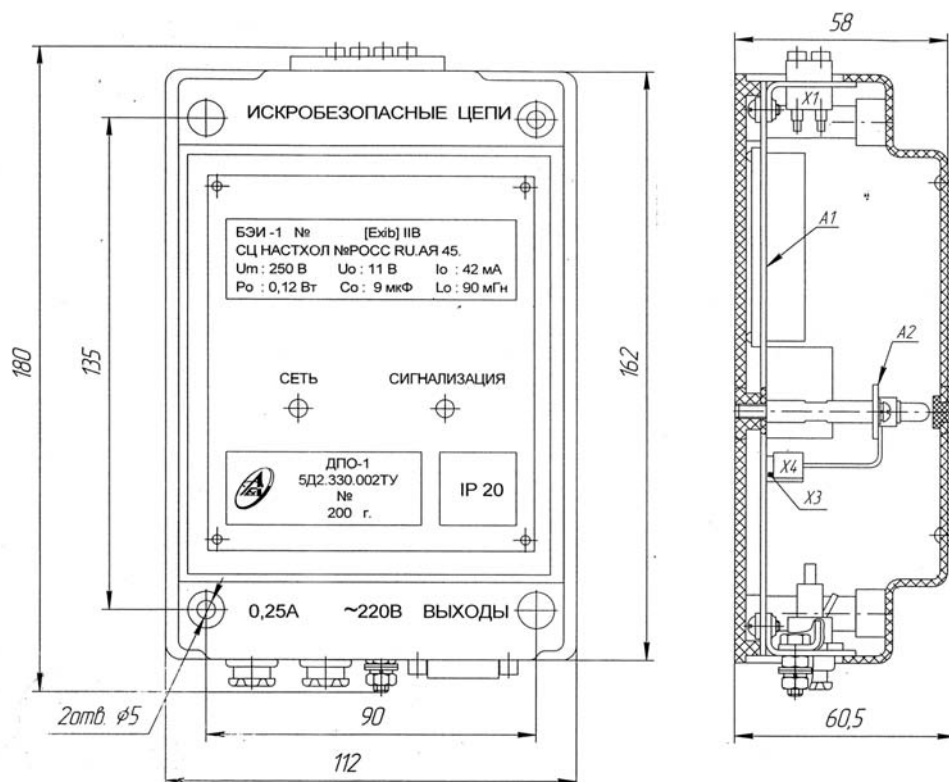


Рис. 2

Установка на щите блока БЭИ-1

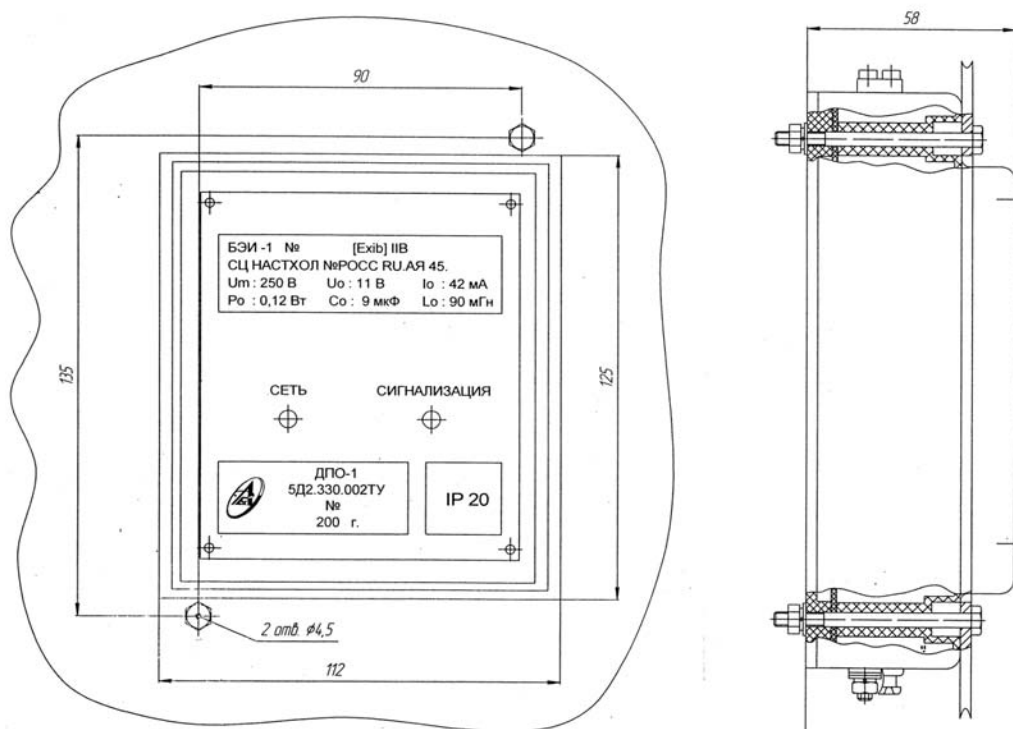


Рис. 3

Схема электрическая соединений ДПО-1

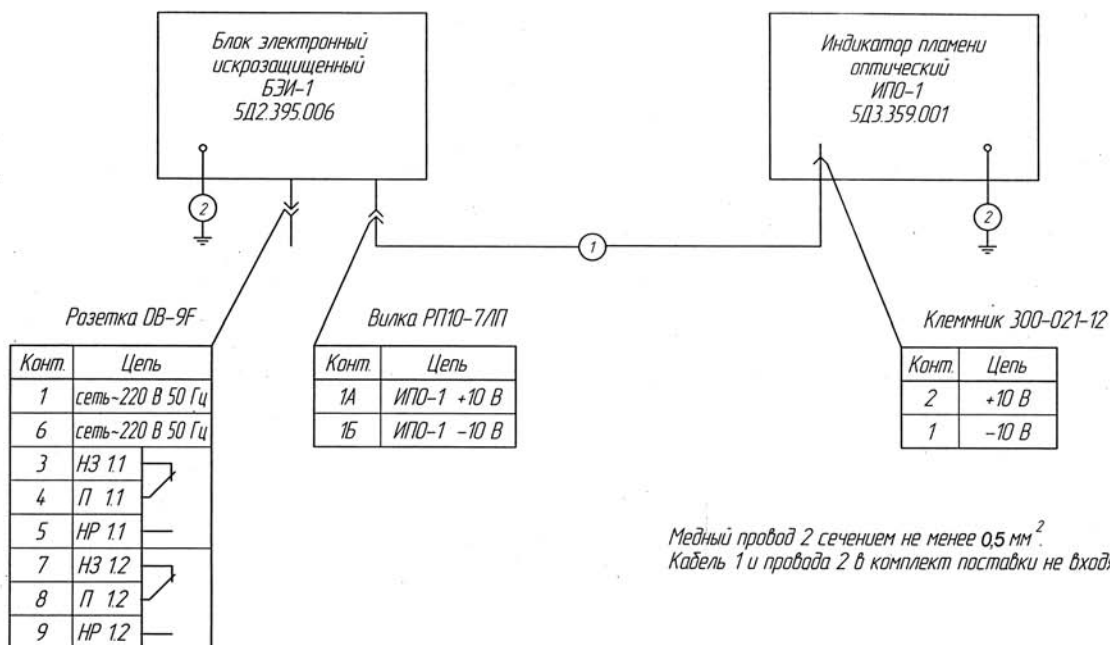
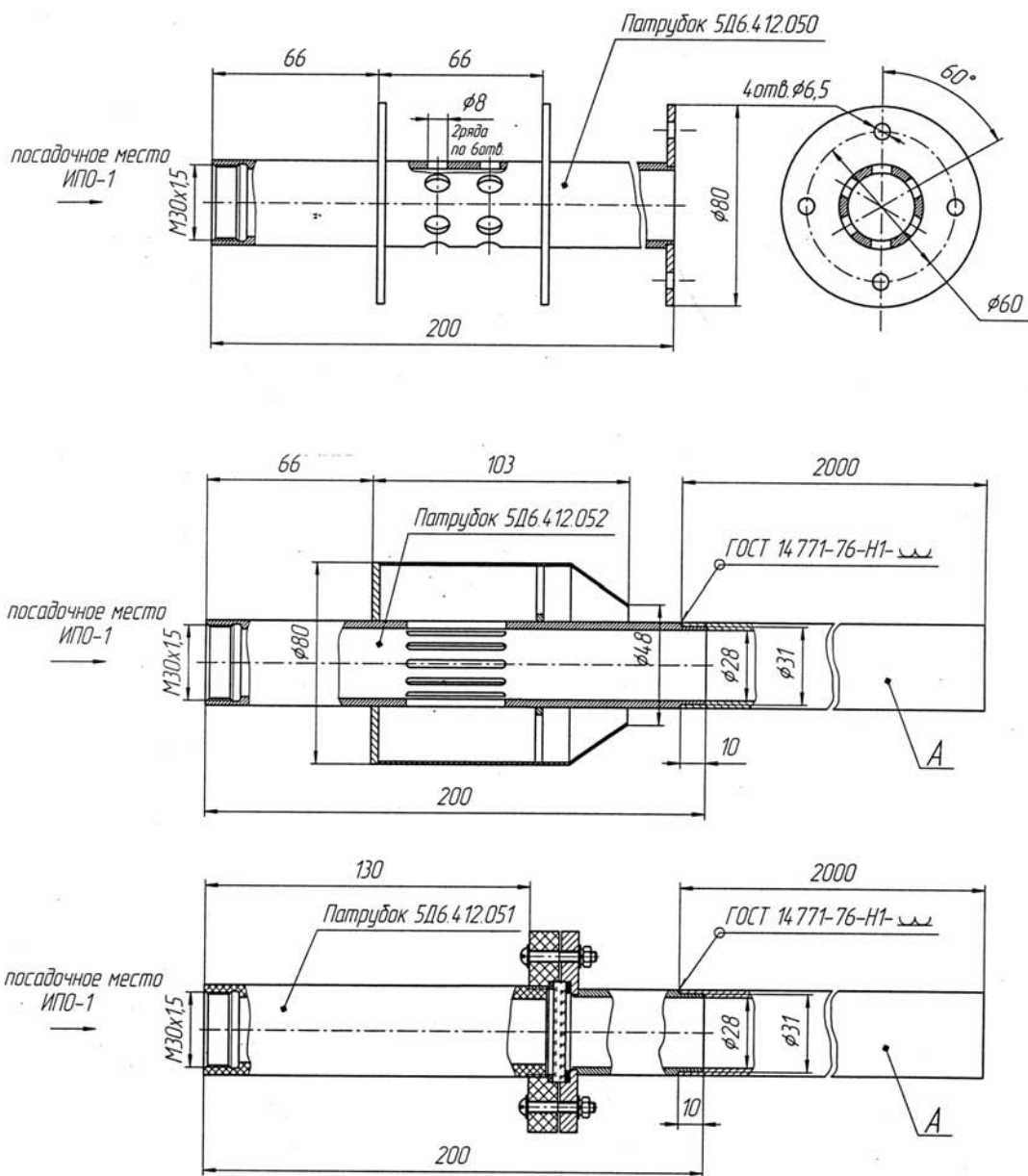


Рис. 4

Установка индикатора ИПО-1 на горелочных устройствах



Труба А длиной 2000 мм в комплект поставки не входит.

Рис. 5

Датчик пламени оптический ДПО-2

Код ОКП 42 7641

Код ТН ВЭД 9027 50 000 0

Назначение, исполнение и принцип действия

Датчик пламени оптический ДПО-2 (далее по тексту — датчик) предназначен для контроля отсутствия или наличия пламени в горелочных устройствах и выдачи сигнала (твёрдотельное реле) для систем автоматики промышленного энергетического оборудования.

Датчик соответствует «Общим правилам взрывобезопасности для взрывопожароопасных химических, нефтехимических и нефтеперерабатывающих производств» ПБ 09-540-03.

Применение датчика возможно для горелочных устройств с газообразным и жидким видами топлива.

Датчик представляет собой промышленный стационарный автоматический прибор.

Принцип действия датчика пламени основан на преобразовании пульсационной составляющей излучения пламени в выходные сигналы.

Пример записи обозначения датчика при заказе и в документации другой продукции: «Датчик пламени оптический ДПО-2 5Д2.330.003 ТУ».

Технические данные

Датчик обеспечивает:

— преобразование оптического сигнала от пламени в дискретный сигнал (включение твёрдотельного реле).

Время срабатывания — не более 1 с.

Датчик имеет уровень взрывозащиты «взрывобезопасный», вид взрывозащиты «взрывонепроницаемая оболочка», маркировку 1ExdIIBT4, соответствует ГОСТ Р 51330.0, ГОСТ Р 51330.1.

По защищенности от воздействия окружающей среды блок имеет степень защиты, обеспечиваемую оболочкой, IP 54 по ГОСТ 14254.

Датчик может применяться во взрывоопасных зонах классов 1, 2 согласно ГОСТ Р 51330.13, «Правилам устройства электроустановок» (ПУЭ), гл. 7.3 и другим нормативно-техническим документам, определяющим применяемость электрооборудования во взрывоопасных зонах.

Датчик имеет выход для подключения внешней сигнализации или управления и обеспечивает коммутацию цепей со значениями:

— номинальное напряжение переменного тока U_n — не более 250 В;

— максимальный ток I_{max} — не более 2 А;

— минимальный ток I_{min} — не менее 50 мА.

Питание датчика осуществляется от сети переменного тока напряжением 220 В с допустимым отклонением от минус 15 до плюс 10 %, частотой (50 ± 1) Гц.

Максимальная потребляемая электрическая мощность — не более 5,0 В · А.

Средняя наработка на отказ — не менее 15000 ч.

Средний срок службы — не менее 10 лет.

Время срабатывания — не более 1 с.

Габаритные размеры — не более $\varnothing 101 \times 176$ мм.

Масса — не более 4,0 кг.

Монтаж и эксплуатация

Условия эксплуатации:

— температура окружающего воздуха — от минус 55 до плюс 60 °С;

— атмосферное давление от 84 до 106,7 кПа (от 630 до 800 мм рт. ст.).

Датчик устанавливают во взрывоопасных зонах, в зоне прямой видимости пламени, при этом следует руководствоваться ГОСТ Р 51330.13, действующими «Правилами устройства

электроустановок» ПУЭ, инструкцией по монтажу электрооборудования, силовых и осветительных сетей взрывоопасных зон и другими нормативными руководящими документами.

Перед монтажом датчик должен быть осмотрен. При осмотре визуально необходимо проверить:

- наличие маркировки взрывозащиты и предупредительных надписей;
- наличие средств уплотнения кабеля.

Вводное устройство рассчитано на применение кабеля МКШ ГОСТ 10348.

Монтаж кабеля ведётся в соответствии с требованиями ПУЭ в металлорукаве РЗ-Ц ТУ22-5570-83.

Все крепежные болты датчика должны быть затянуты.

Уплотнение кабеля должно быть выполнено самым тщательным образом. Кабель не должен выдергиваться или проворачиваться в узлах крепления.

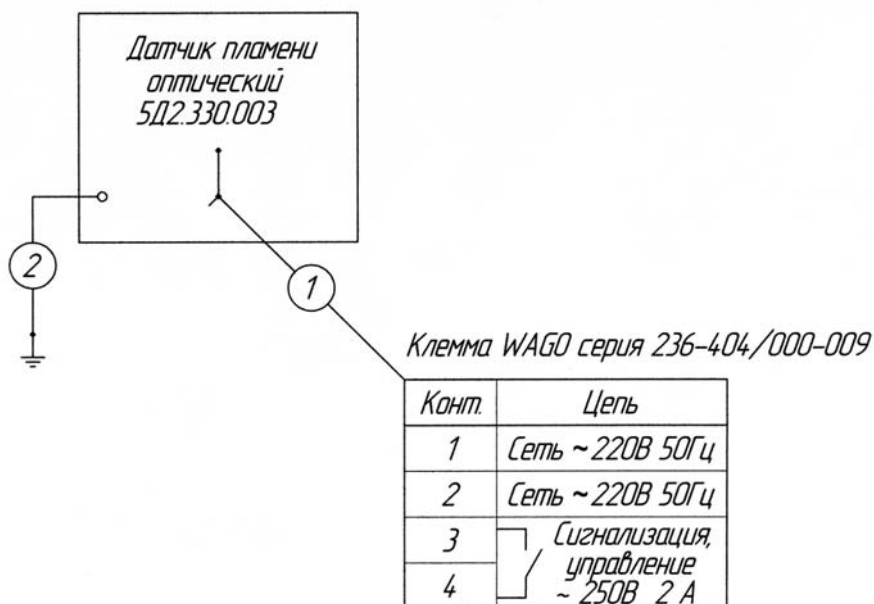
Датчик должен быть заземлён с помощью наружного заземляющего зажима, который выполнен в соответствии с ГОСТ 21130.

Комплектность

В комплект поставки входят:

— датчик пламени оптический ДПО-2.....	1 шт.
— комплект запасных частей	1 компл.
— комплект монтажных частей	1 компл.
— комплект принадлежностей	1 компл.
— руководство по эксплуатации	1 экз.
— паспорт.....	1 экз.

Схема электрическая соединений ДПО-2



Кабель 1 – кабель МКШ ГОСТ 10348, длина до 1000 м.
 Медный провод 2 сечением не менее 1 мм².

Рис. 1

Габаритные и установочные размеры ДПО-2

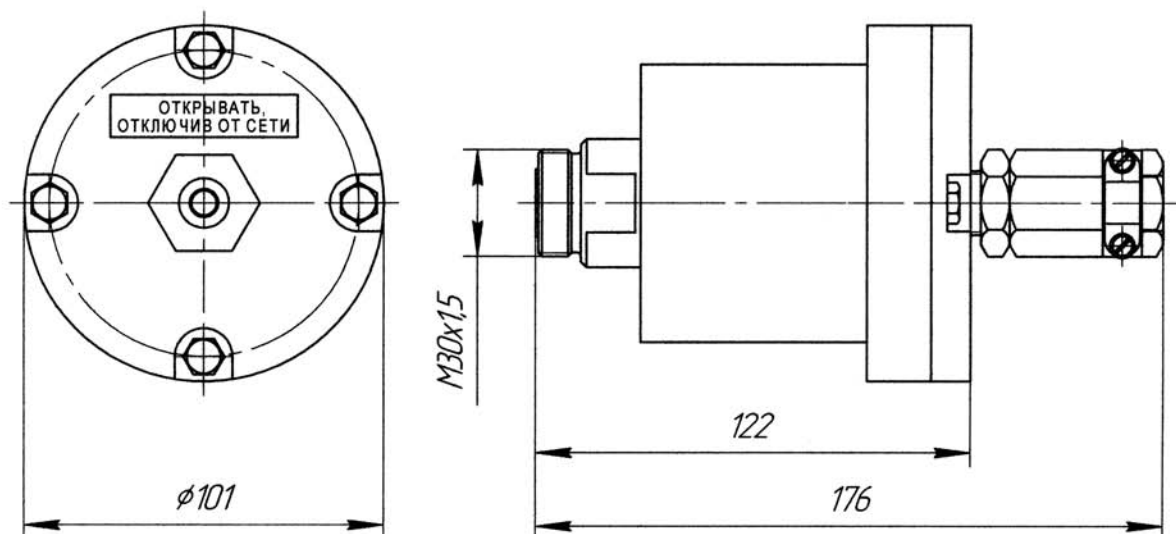
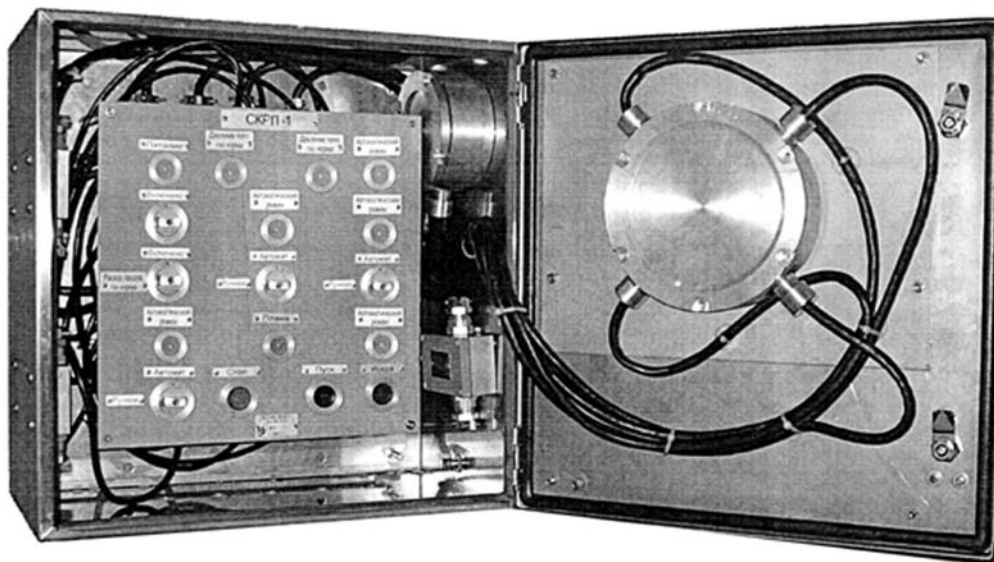


Рис. 2

Система контроля розжига печей СКРП-1



Назначение, исполнение и принцип действия

Система контроля розжига печей СКРП-1 предназначена для управления процессом розжига печи в автоматическом или ручном режиме и дальнейшего поддержания горения в автоматическом режиме. Алгоритм работы в автоматическом режиме может быть настроен пользователем или указан при заказе. СКРП-1 используется для управления горением в печах дожига, котлах–утилизаторах и в других печах, применяемых в нефтедобывающей, нефтехимической, газоперерабатывающей и других отраслях промышленности.

Система СКРП-1 состоит из:

- шкафа управления УАЗ-2;
- блока программирования и индикации БПИ-1;
- устройства воспламенения газовой смеси УВГС-1;
- коробок соединительных взрывозащищенных КСВ-5.

Шкаф управления УАЗ-2 состоит из:

- блока управления БУ-10;
- блока питания БП-1;
- панели управления ПУ-1 с кнопками взрывозащищенными КВ-2 и сигнализаторами световыми взрывозащищенными ССВ-1;
- коробок соединительных взрывозащищенных КСВ-5.

Монтаж между блоками в шкафу выполнен с помощью кабелей и соединительных коробок КСВ-5.

Все входящие в состав системы блоки (кроме БПИ-1) имеют уровни взрывозащиты «взрывобезопасное оборудование» (БУ-10, БП-1, УВГС-1) и «электрооборудование повышенной надежности против взрыва» (КВ-2, ССВ-1, КСВ-5), виды взрывозащиты «взрывонепроницаемая оболочка», защита вида «е», «герметизация компаундом», маркировки взрывозащиты в соответствии с ГОСТ Р 51330:

БУ-10, УВГС-1, БП-1 — 1ExdII BT4;

КВ-2 — 2ExdmII CT5X;

ССВ-1 — 2ExmII T5X;

КСВ-5 — 2ExeII T5.

Система может устанавливаться во взрывоопасных зонах классов 1, 2 согласно ГОСТ Р 51330.13, «Правил устройства электроустановок» (ПУЭ гл. 7.3) и другим нормативно-техническим документам, определяющим применимость электрооборудования во взрывоопасных зонах.

55. Заказ № 0648.

Пример записи обозначения системы при заказе и в документации другой продукции:
«Система контроля розжига печей СКРП-1 5Д1.430.028 ТУ».

Технические данные

Входящий в состав системы блок БУ-10 может работать с электроконтактными датчиками обыкновенного исполнения, датчиками с унифицированными выходными сигналами 4...20 мА (расходомер, датчик давления). Блок БУ-10 имеет дискретные выходы для управления электромагнитными клапанами и другими исполнительными механизмами, рабочее напряжение которых $U_p \leq 24$ В, ток нагрузки $I_n \leq 1,0$ А.

Для контроля пламени в СКРП-1 используются датчики пламени, сигналы с которых через схему коммутации подаются на БУ-10.

Система работает от сети переменного тока напряжением 220 В с допуском отклонением от минус 15 до плюс 10 %, частотой (50 ± 1) Гц.

Потребляемая электрическая мощность — не более 50 В·А.

Условия эксплуатации:

- температура окружающего воздуха — от минус 40 до плюс 50 °С;
- атмосферное давление от 84 до 106,7 кПа (от 630 до 800 мм рт.ст.);
- относительная влажность воздуха до 95 % при 35 °С и более низких температурах с конденсацией влаги.

Монтаж и эксплуатация

Шкаф управления СКРП-1 устанавливается во взрывоопасных зонах.

Устройство воспламенения газовой смеси УВГС-1 крепятся на фланцах труб запальных горелок и соединяются со шкафом управления кабелем МКЭШ 5×0,75 в металлорукаве РЗ-Ц-10 ТУ22-5570-83.

Блок программирования и индикации БПИ-1 располагается в операторной на расстоянии, не превышающем длину линии связи с БУ-10 (до 1000 м).

Дистанционное управление и контроль наличия пламени возможен с операторной станции посредством связи по интерфейсу RS-485 между БУ-10 и БПИ-1.

Блок питания БП-1 обеспечивает подачу напряжения питания на БУ-10, ПУ-1, УВГС-1, а также на клапан запальной горелки и датчик давления, расположенные в блоке редуцирования.

Питание расходомера РС1 обеспечивается, если он расположен вблизи шкафа управления.

Схема внешних соединений приведена на рис. 1.

Комплектность

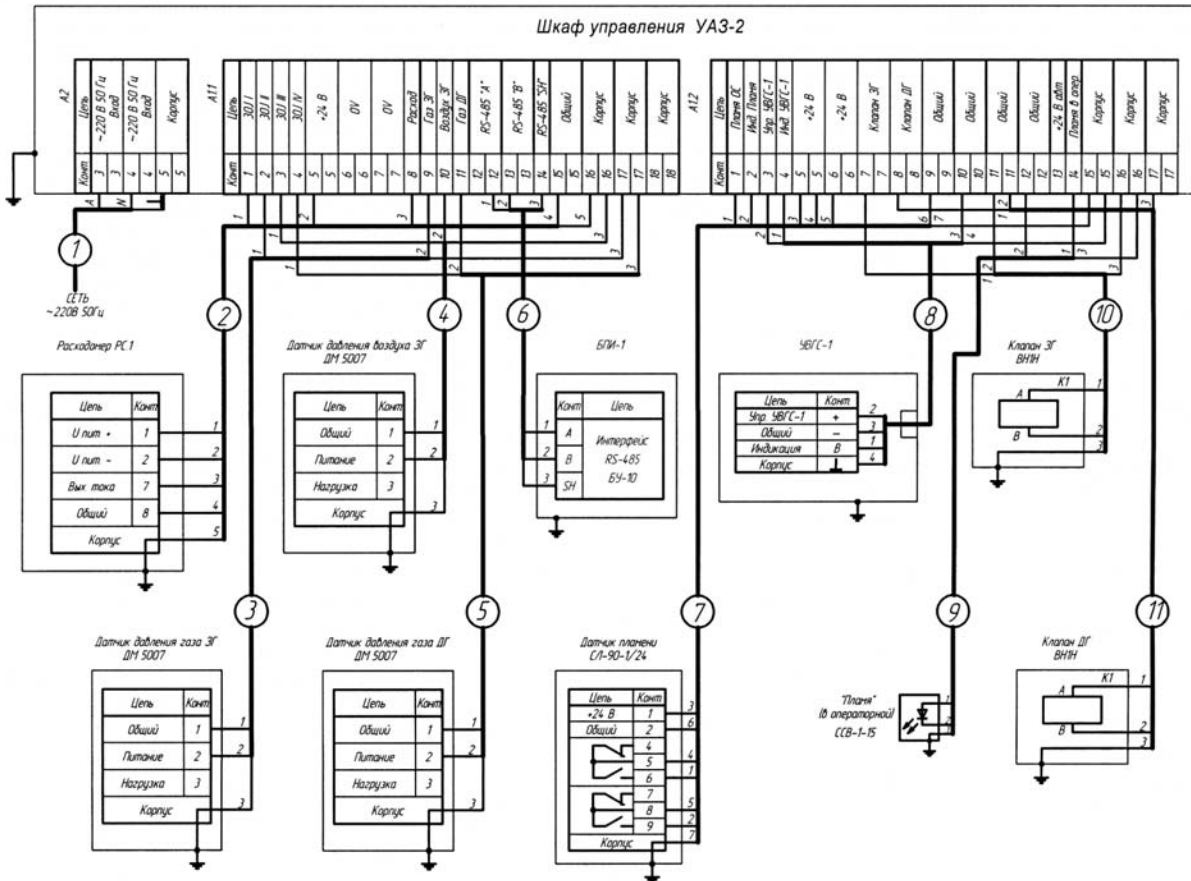
В комплект поставки входят:

- шкаф управления УАЗ-2 1 шт.
- блок программирования и индикации БПИ-1 1 шт.
- устройство воспламенения газовой смеси УВГС-1 1 шт.
- сигнализатор световой взрывозащищенный ССВ-1 1 шт.
- руководство по эксплуатации 1 экз.
- паспорт 1 экз.

По желанию заказчика в комплект поставки может быть включено:

- дополнительные устройства воспламенения газовой смеси УВГС-1;
- клапан запального газа;
- клапан дежурного газа;
- датчики давления;
- расходомер;
- шкаф с блоком редуцирования;
- эжекторы;
- датчики пламени;
- запальные горелки;
- дежурные горелки.

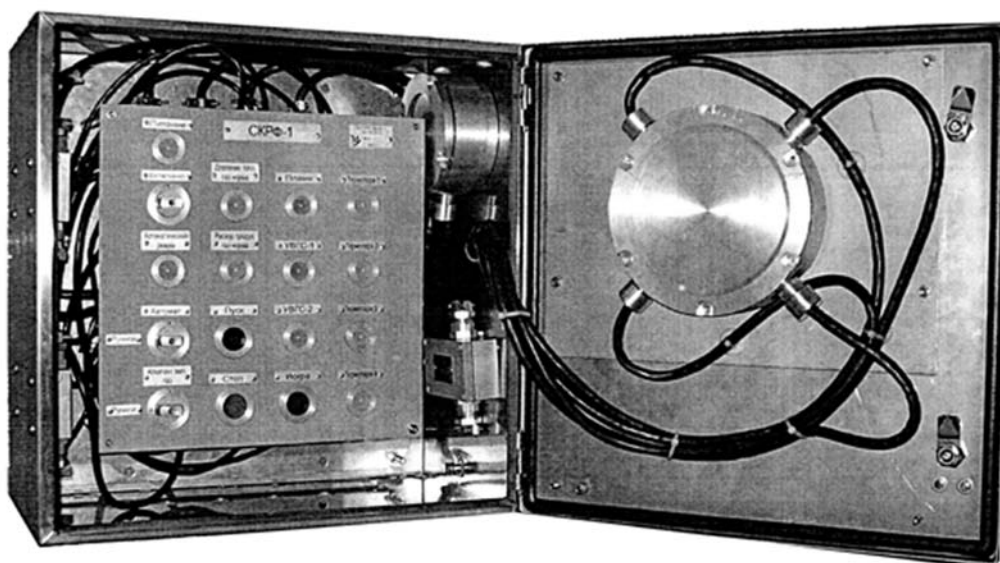
Схема электрических соединений СКРП-1



- 1 Кабели 3, 5, 9, выполнить кабелем МКШ 3х0,75 мм² ГОСТ 10348-80. Металлорукав РЗ-ЦХ-10 ТУ22-5570-83.
- 2 Кабели 2, 8, выполнить кабелем МКШ 5х0,75 мм² ГОСТ 10348-80. Металлорукав РЗ-ЦХ-10 ТУ22-5570-83.
- 3 Кабель 7 выполнить кабелем МКШ 7х0,75 мм² ГОСТ 10348-80. Металлорукав РЗ-ЦХ-10 ТУ22-5570-83.
- 4 Кабель 6, выполнить кабелем RJ-45 кат.5е FTP, Neotex, экранированным для внешней прокладки. Металлорукав РЗ-ЦХ-10 ТУ22-5570-83.
- 5 Кабель 1 выполнить кабелем КВБВШВ 4х2,5 мм² ТУ 16 К01-37-2003.
- 6 Кабели 10 и 11 входят в комплекты поставки клапанов ЗГ и ДГ.
- 7 Кабели и металлорукава в комплект поставки системы не входят.

Рис. 1

Система контроля розжига факелов СКРФ-1



Назначение, исполнение и принцип действия

Система контроля розжига факелов СКРФ-1 предназначена для управления процессом розжига факельной горелки в автоматическом или ручном режиме и дальнейшего поддержания горения в автоматическом режиме. Алгоритм работы в автоматическом режиме может быть настроен пользователем или указан при заказе. СКРФ-1 используется на факельных установках, применяемых в нефтедобывающей, нефтехимической, газоперерабатывающей и других отраслях промышленности при сжигании аварийных, периодических и постоянных сбросов горючих газов.

Система СКРФ-1 состоит из:

- шкафа управления УАЗ-1;
- блока программирования и индикации БПИ-2;
- устройства воспламенения газовой смеси УВГС-1;
- коробок соединительных взрывозащищенных КСВ-5.

Шкаф управления УАЗ-1 состоит из:

- блока управления БУ-10;
- блока питания БП-1;
- панели управления ПУ-2 с кнопками взрывозащищенными КВ-2 и сигнализаторами световыми взрывозащищенными ССВ-1;
- коробок соединительных взрывозащищенных КСВ-5.

Монтаж между блоками в шкафу выполнен с помощью кабелей и соединительных коробок КСВ-5.

Все входящие в состав системы блоки (кроме БПИ-2) имеют уровни взрывозащиты «взрывобезопасное оборудование» (БУ-10, БП-1, УВГС-1) и «электрооборудование повышенной надежности против взрыва» (КВ-2, ССВ-1, КСВ-5), виды взрывозащиты — «взрывонепроницаемая оболочка», «защита вида «е», «герметизация компаундом», маркировки взрывозащиты в соответствии с ГОСТ Р 51330:

- БУ-10, УВГС-1, БП-1 — 1ExdIIBT4;
- КВ-2 — 2ExdmIIC5X;
- ССВ-1 — 2ExmIIT5X;
- КСВ-5 — 2ExeIIT5.

Система может устанавливаться во взрывоопасных зонах классов 1, 2 согласно ГОСТ Р 51330.13, «Правил устройства электроустановок» (ПУЭ гл.7.3) и другим нормативно-техническим документам, определяющим применяемость электрооборудования во взрывоопасных зонах.

Пример записи обозначения системы при заказе и в документации другой продукции:

«Система контроля розжига факелов СКРФ-1 5Д1.430.029 ТУ».

Технические данные

Входящий в состав системы блок БУ-10 может работать с электроконтактными датчиками обыкновенного исполнения, датчиками с унифицированными выходными сигналами 4...20 мА (расходомер, датчик давления), а также с термодарами. Блок БУ-10 имеет дискретные выходы для управления электромагнитными клапанами и другими исполнительными механизмами, рабочее напряжение которых $U_p \leq 24$ В, ток нагрузки $I_n \leq 1,0$ А.

Для контроля пламени в СКРФ-1 используются термодараы. По результатам опроса подключенных термодараов выдается либо сигнал наличия пламени (постоянное свечение индикаторов), либо сигнал «обрыв» — мигающая индикация светодиода «ТП1...ТП4», соответствующая вышедшей из строя термодараа. Контроль пламени возможен, если функционирует хотя бы одна из четырех термодараа.

Система работает от сети переменного тока напряжением 220 В с допускаемым отклонением от минус 15 до плюс 10 %, частотой (50 ± 1) Гц.

Потребляемая электрическая мощность — не более 50 В·А.

Условия эксплуатации:

- температура окружающего воздуха — от минус 40 до плюс 50 °С;
- атмосферное давление от 84 до 106,7 кПа (от 630 до 800 мм рт. ст.);
- относительная влажность воздуха до 95 % при 35 °С и более низких температурах без конденсации влаги.

Монтаж и эксплуатация

Шкаф управления СКРФ-1 устанавливается во взрывоопасных зонах.

Устройства воспламенения газовой смеси УВГС-1 крепятся на фланцах труб запальных горелок над эжекторами и соединяются со шкафом управления кабелем МКЭШ 5×0,75 в металлорукаве РЗ-Ц-10 ТУ22-5570-83.

Блок программирования и индикации БПИ-2 располагается в операторной на расстоянии, не превышающем длину линии связи с БУ-10 (до 1000 м).

Дистанционное управление и контроль наличия пламени возможен с операторной станции посредством связи по интерфейсу RS-485 между БУ-10 и БПИ-2.

Блок питания БП-1 обеспечивает подачу напряжения питания на БУ-10, ПУ-2, УВГС-1, а также на клапан запальной горелки и датчик давления, расположенные в блоке редуцирования.

Питание расходомера РС1 обеспечивается, если он расположен вблизи шкафа управления.

Схема внешних соединений приведена на рис. 1.

Комплектность

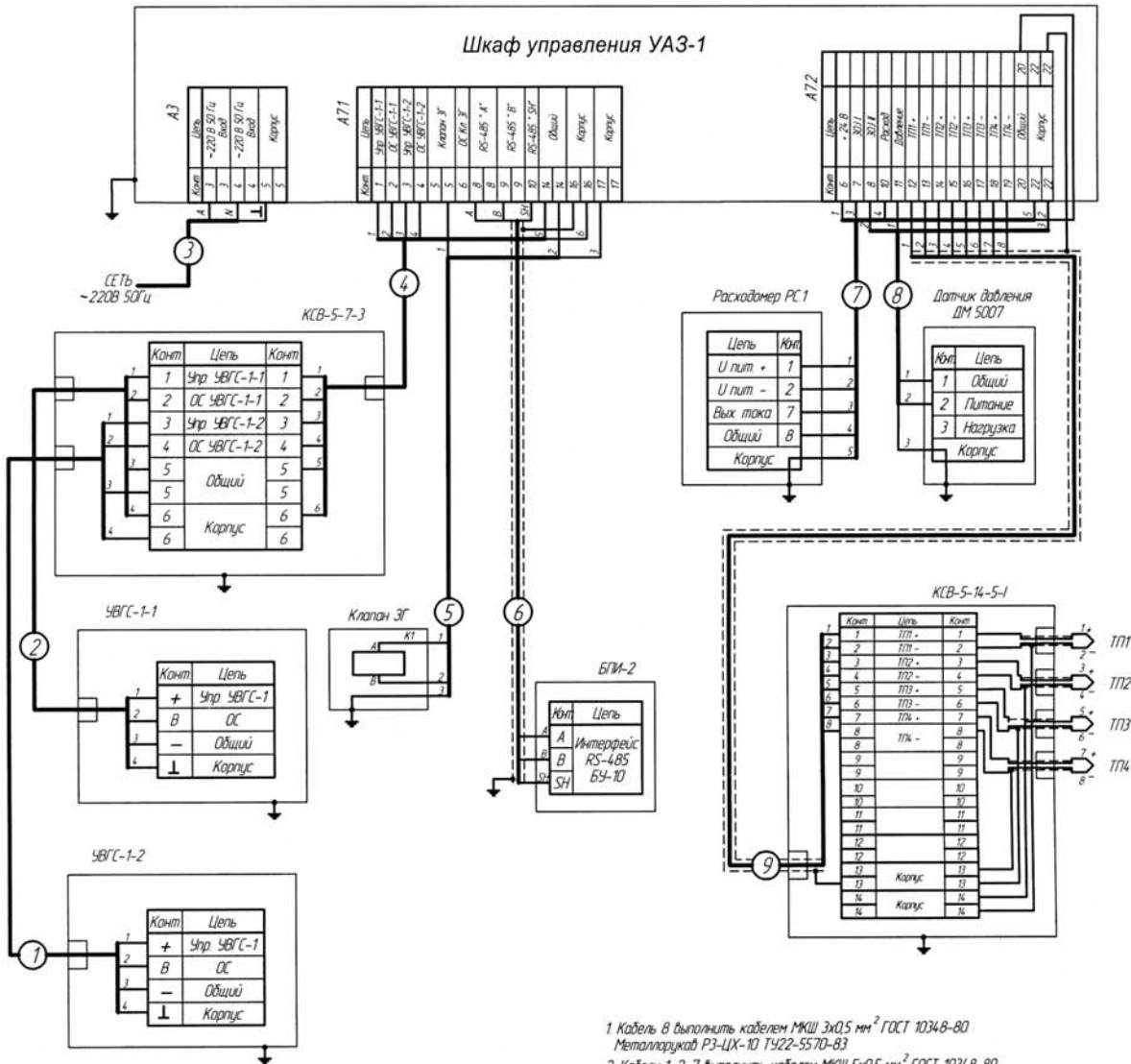
В комплект поставки входят:

- | | |
|--|--------|
| — шкаф управления УАЗ-1 | 1 шт. |
| — блок программирования и индикации БПИ-2 | 1 шт. |
| — устройство воспламенения газовой смеси УВГС-1 | 2 шт. |
| — коробка соединительная взрывозащищенная КСВ-5-7-3 | 1 шт. |
| — коробка соединительная взрывозащищенная КСВ-5-14-1 | 1 шт. |
| — руководство по эксплуатации | 1 экз. |
| — паспорт | 1 экз. |

По желанию заказчика в комплект поставки может быть включено:

- дополнительные устройства воспламенения газовой смеси УВГС-1;
- термодараы;
- клапан запального газа;
- датчик давления;
- расходомер;
- шкаф с блоком редуцирования;
- эжекторы;
- запальные горелки;
- дежурные горелки.

Схема электрических соединений СКРФ-1



- 1 Кабель 8 выполнить кабелем МКШ 3х0,5 мм² ГОСТ 10348-80
Металлорукав РЗ-ЦХ-10 ТУ22-5570-83
- 2 Кабели 1, 2, 7 выполнить кабелем МКШ 5х0,5 мм² ГОСТ 10348-80
Металлорукав РЗ-ЦХ-10 ТУ22-5570-83
- 3 Кабель 4 выполнить кабелем МКШ 7х0,5 мм² ГОСТ 10348-80
Металлорукав РЗ-ЦХ-10 ТУ22-5570-83
- 4 Кабель 9 выполнить кабелем МКШ 10х0,5 мм² ГОСТ 10348-80
Металлорукав РЗ-ЦХ-15 ТУ22-5570-83
- 5 Кабель 3 выполнить кабелем КВБВШВ 4х2,5 мм² ТУ16 К01-37-2003
- 6 Кабель 6 выполнить кабелем RJ-45 cat 5e FTP, Neotex экранированным,
для внешней прокладки. Металлорукав РЗ-ЦХ-10 ТУ22-5570-83
- 7 Кабель 5 входит в комплект поставки клапана ЗГ
- 8 Кабели и металлорукава в комплект поставки системы не входят.

Рис. 1

Устройство защиты печей УЗП-1

Код ОКП 42 1000

Код ТН ВЭД 9032 89 900 0

Сертификат соответствия № РОСС RU.АЯ45.В05550



Назначение, исполнение и принцип действия

Устройство УЗП-1 предназначено для использования в системах противоаварийной автоматической защиты (ПАЗ) и пригодно для применения в системах автоматического пуска и аварийного останова печей, котлов при возникновении аварийных ситуаций с запоминанием места возникновения и входов, вызвавших аварийный останов.

Устройство соответствует всем требованиям, изложенным в «Общих правилах взрывобезопасности для взрывопожароопасных химических, нефтехимических и нефтеперерабатывающих производств» ПБ 09-540-03.

Устройство имеет вид взрывозащиты «искробезопасная электрическая цепь», входные искробезопасные электрические цепи уровня «ib», маркировку взрывозащиты [Exib]IIB в соответствии с требованиями ГОСТ Р 51330.10.

Принцип действия устройства основан на преобразовании входных сигналов в выходные по заданным алгоритмам.

Устройство имеет как аналоговые, так и дискретные входы.

Аналоговые входы рассчитаны на подключение термопреобразователей сопротивления, терморпар, источников напряжения и тока в любом сочетании.

Дискретные входы рассчитаны на подключение электроконтактных датчиков, датчиков двухуровневого токового сигнала и датчиков типа NAMUR (DIN 19234).

Конкретный тип первичных преобразователей и диапазон значений входных сигналов устанавливаются по каждому из каналов конфигурацией внутренних перемычек и программной установкой параметров по заказу потребителя или самим потребителем.

В устройстве предусмотрено внешнее программирование, позволяющее осуществлять:

- функциональную связь любого входного сигнала с любым выходным;
- программирование значений уставок срабатывания реле;
- программирование каналов на сигнализацию или блокировку;
- программирование времени задержки входных сигналов для устранения ложных срабатываний от промышленных помех.

— программирование автоматического пуска печей, котлов и аварийный останова при возникновении аварийных ситуаций. Циклограмма пуска и останова приведена в таблице 1.

Таблица 1

№ Одета, входа, выхода	Исходное состояние	ПУСК										РАБОТА		ОСТАНОВ					
		T1 Разгон дымососа	T2 Открытие МСО	T3 Вентиляция толлки опрессовка	T4	T5	T6	T7 Закрытие МСО	T8 Гидост к розж	T9 Розжиг запальника	T10 Стабилизация запальника	T12 Розжиг горелки	T13 Стабилизация горелки	T14 Прогрев котла	100% Регулирование	40% Вентиляция толлки	T15	T16 Закрытие МСО	
	Опанизация режимов и этапов работы																		
1	Контроль																		
2	Запуск																		
3	Розжиг																		
4	Регулирование																		
5	Останов																		
	Опаны управления																		
1	Запуск																		
2	Кнопка "СТОП"																		
3	Кнопка "КВИТРОВАНИЕ"																		
4	Кнопка "ОБРОС"																		
	Дискретные датчики авриной защиты и сигнализации																		
1	Общекотельные																		
2	Давление/ расхода воды																		
3	Давление газа МАХ																		
4	Блок импульсного вентилятор																		
5	Давление воздуха MN																		
6	Разряжение/ давление в толлке																		
7	Фотодатчик запальника																		
8	Фотодатчик основной																		
9	Давление газа MN																		
10	Опрессовка																		
	Дискретный сигнал управления заслонкой																		
11	Воздух/ газ заслонка																		
	Исполнительные ореданы																		
1	Возду/ газ Заслонка "L"																		
2	Возду/ газ Заслонка "ч"																		
3	Дымосос/ Вентилятор																		
4	Клапан свечи безопасности																		
5	Клапан отсечной NG																		
6	Клапан запальника Тр-р зажигания																		
7	Клапан отсечной NG/ Клапан М																		
8	Звуковая сигнализация аварии																		

Установленные программы сохраняются при выключении питания и могут быть защищены от несанкционированного доступа.

В устройстве предусмотрена связь с ПЭВМ или другими устройствами через интерфейсы RS-485, RS-232 со стандартным протоколом обмена MODBUS.

На передней панели устройства расположены светодиодные индикаторы и жидкокристаллический индикатор, на котором отображаются:

- текущие значения температуры, значения входных сигналов тока, напряжения и состояния дискретных датчиков;
- значения уставок;
- значения, устанавливаемые при программировании;
- содержимое журнала аварийных срабатываний.

Управление индикатором и программирование осуществляется кнопками, расположенными на передней панели.

Пример записи обозначения устройства при заказе и в документации другой продукции: «Устройство защиты печей УЗП-1-00 5Д2.407.178 ТУ».

Технические данные

Устройство выпускается в трех исполнениях, приведенных в таблице 2.

Таблица 2

Шифр исполнения	Наименование модулей и их количество				Количество входов и выходов
	МПС-2	МДВ-3	МАВ-3	МКС-3	
УЗП-1-00	1	1	1	1	базовый вариант: 16 дискретных и 8 аналоговых входов, 16 выходов
УЗП-1-01	2	2	—	1	32 дискретных входа, 16 выходов
УЗП-1-02	1	—	2	1	16 аналоговых входов, 16 выходов

В устройстве УЗП-1 могут быть установлены четыре типа модулей. В базовом исполнении это модули:

- модуль питания МПС-2 (входит во все исполнения);
- 8-ми канальный модуль аналоговых входов МАВ-3, к входам которого могут быть подключены до восьми любых типов первичных преобразователей, перечисленных в таблицах 3, 4;
- 16-ти канальный модуль дискретных входов МДВ-3, к входам которого могут быть подключены до 16 шт. дискретных датчиков, приведенных в таблице 5;
- 16-ти канальный модуль силовых ключей МКС-3, максимальный ток коммутации 2,0 А при напряжении переменного тока 250 В.

Пределы допускаемой основной приведенной погрешности преобразования приведены в таблицах 3 и 4.

Питание устройства осуществляется от сети переменного тока напряжением 220 В с допускаемым отклонением от минус 15 до плюс 10 %, частотой (50 ± 1) Гц.

Потребляемая электрическая мощность — не более 20 В · А.

Условия эксплуатации:

- температура окружающей среды от 10 до 35 °С;
- атмосферное давление от 84 до 106,7 кПа (от 630 до 800 мм рт.ст.);
- относительная влажность воздуха до 80 % при 35 °С и более низких температурах без конденсации влаги.

Вид климатического исполнения УХЛ 4.2 по ГОСТ 15150.

Степень защиты от проникновения твердых предметов — IP20 по ГОСТ 14254.

Средняя наработка до отказа — не менее 292000 ч.

Средний полный срок службы — не менее 10 лет.

Габаритные размеры устройства — не более 250 × 165 × 385 мм.

Масса устройства — не более 6,5 кг.

Таблица 3

Наименование и тип первичного преобразователя	Обозначение номинальной статической характеристики	Пределы диапазона значений, °С		Предел допускаемой основной приведенной погрешности, %
		нижний	верхний	
Термопреобразователи сопротивления ТСП, ГОСТ 6651	10П (Pt10) $W_{100} = 1,391$	-200	+1000	0,25
	100П (Pt100) $W_{100} = 1,391$	-200	+1000	0,25
	500П (Pt500) $W_{100} = 1,391$	-200	+1000	0,25
	50П (Pt50) $W_{100} = 1,391$	-200	+1000	0,25
	10П (Pt10) $W_{100} = 1,385$	-190	+800	0,25
	50П (Pt50) $W_{100} = 1,385$	-190	+800	0,25
	100П(Pt100) $W_{100} = 1,385$	-190	+800	0,25
	500П(Pt500) $W_{100} = 1,385$	-190	+800	0,25
Термопреобразователи сопротивления ТСМ, ГОСТ 6651	10М (Cu10) $W_{100} = 1,4280$	-200	+200	0,25
	50М (Cu50) $W_{100} = 1,4280$	-200	+200	0,25
	100М (Cu100) $W_{100} = 1,4280$	-200	+200	0,25
	10М (Cu10) $W_{100} = 1,426$	-50	+200	0,25
	50М (Cu50) $W_{100} = 1,426$	-50	+200	0,25
	100М (Cu100) $W_{100} = 1,426$	-50	+200	0,25
Термопреобразователи сопротивления ТСН, ГОСТ 6651	100Н (Ni100) $W_{100} = 1,617$	-60	+180	0,25
Термоэлектрические преобразователи ТХК, ГОСТ Р 8.585	L	-200	+800	0,25
Термоэлектрические преобразователи ТХА, ГОСТ Р 8.585	K	-200	+1370	0,25
Термоэлектрические преобразователи ТЖК, ГОСТ Р 8.585	J	-200	+1200	0,25
Термоэлектрические преобразователи ТХКн, ГОСТ Р 8.585	E	-200	+1000	0,25
Термоэлектрические преобразователи ТНН, ГОСТ Р 8.585	N	-200	+1300	0,25
Термоэлектрические преобразователи ТВР, ГОСТ Р 8.585	A1	0	+2500	0,25

Таблица 4

Наименование источника сигнала	Единица значения	Пределы диапазона значений, °С		Предел допускаемой основной приведенной погрешности, %
		нижний	верхний	
Источник унифицированного сигнала постоянного напряжения ГОСТ 26.011	В	0	+10	1,0
		-1	+1	0,1
		0	+1	0,1
Источник унифицированного сигнала постоянного тока ГОСТ 26.011	мА	0	+5	0,25
		0	+20	0,1
		+4	+20	0,15

Таблица 5

Тип дискретного датчика	Положение датчика	
Двухуровневый токовый сигнал	замкнуто, ток менее 8,0 мА	разомкнуто, ток менее 0,5 мА
Электроконтактный («сухой» контакт)	замкнут	разомкнут

Монтаж и эксплуатация

Устройство устанавливается вне взрывоопасной зоны на щите.

При монтаже следует руководствоваться маркировочными знаками и надписями на устройстве, гл. 3.4, «Электроустановки во взрывоопасных зонах» ПЭЭП.

В помещении КИП и А должна отсутствовать ощутимая вибрация. Вблизи места расположения устройства не допускается наличие установок, создающих сильные электромагнитные поля.

Монтаж входных и выходных внешних цепей осуществляется медным многожильным проводом сечением 0,2—1,0 мм².

Вырез в щите должен соответствовать рис. 1.

Крепление устройства к щиту осуществляется при помощи четырех болтов.

Монтаж электрических цепей производится по схеме в соответствии с рис. 2, 3, 4.

При подключении цепей первичных преобразователей следует руководствоваться примерами, приведенными на рис. 5.

Комплектность

В комплект поставки входят:

- устройство защиты печей УЗП-1 (исполнение по заказу) 1 шт.
- комплект запасных частей 1 компл.
- комплект монтажных частей 1 компл.
- комплект принадлежностей 1 компл.
- руководство по эксплуатации 1 экз.
- паспорт 1 экз.

Габаритные и установочные размеры устройства защиты печей УЗП-1

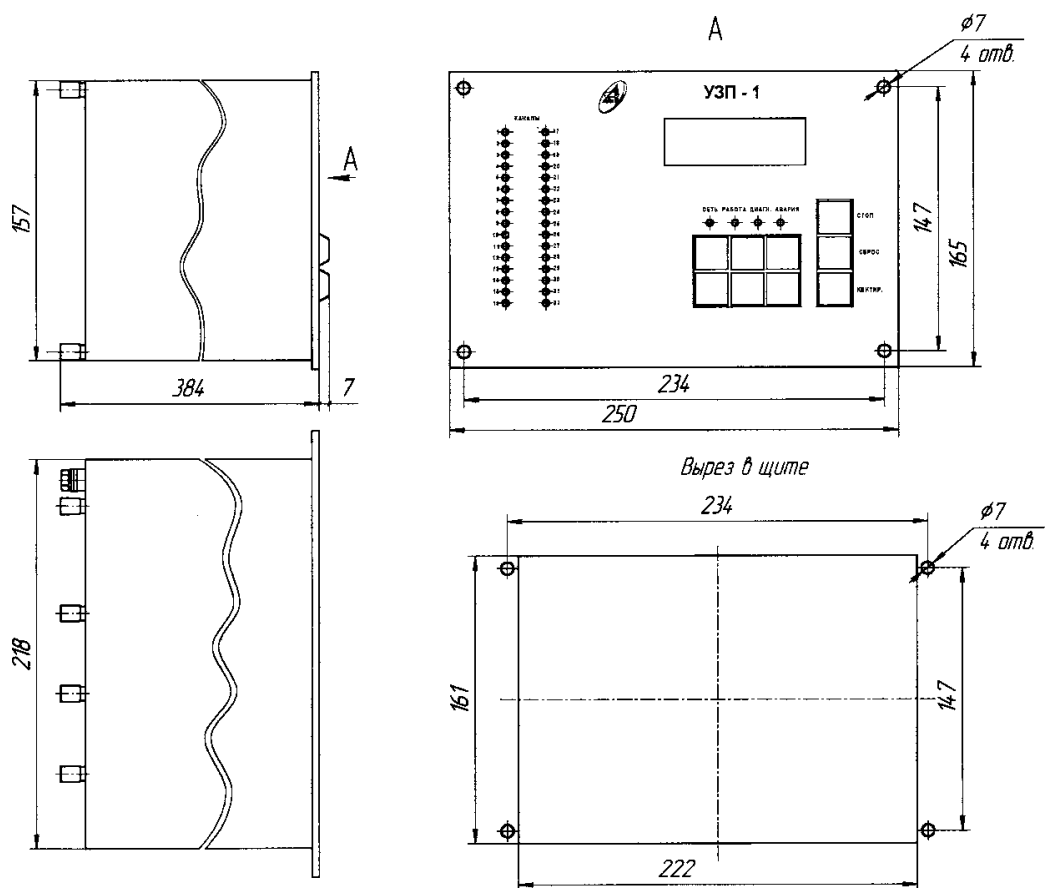


Рис. 1

Схема внешних соединений устройства защиты печей УЗП-1-00

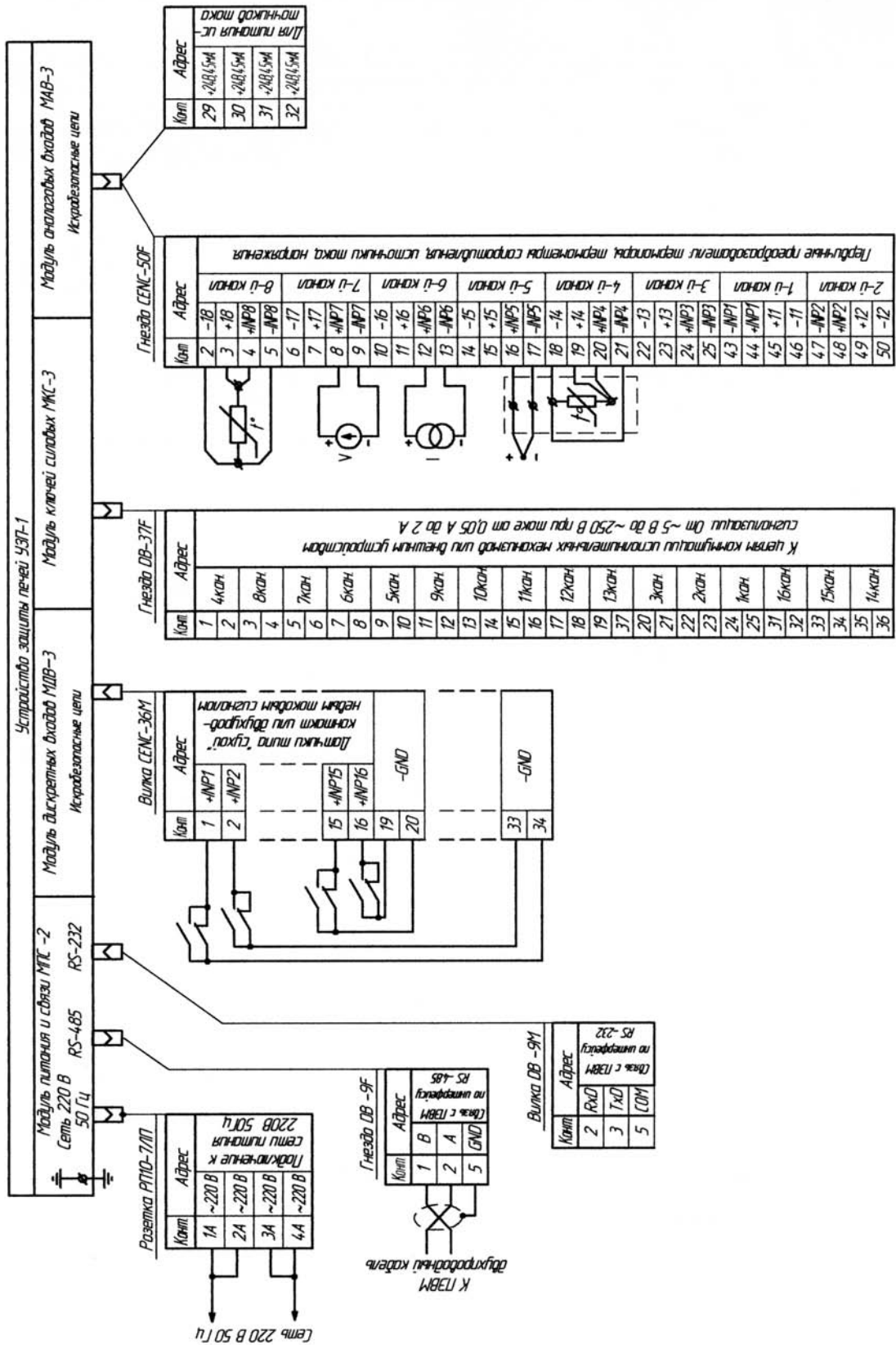


Рис. 2

Схема внешних соединений устройства защиты печей УЗП-1-01

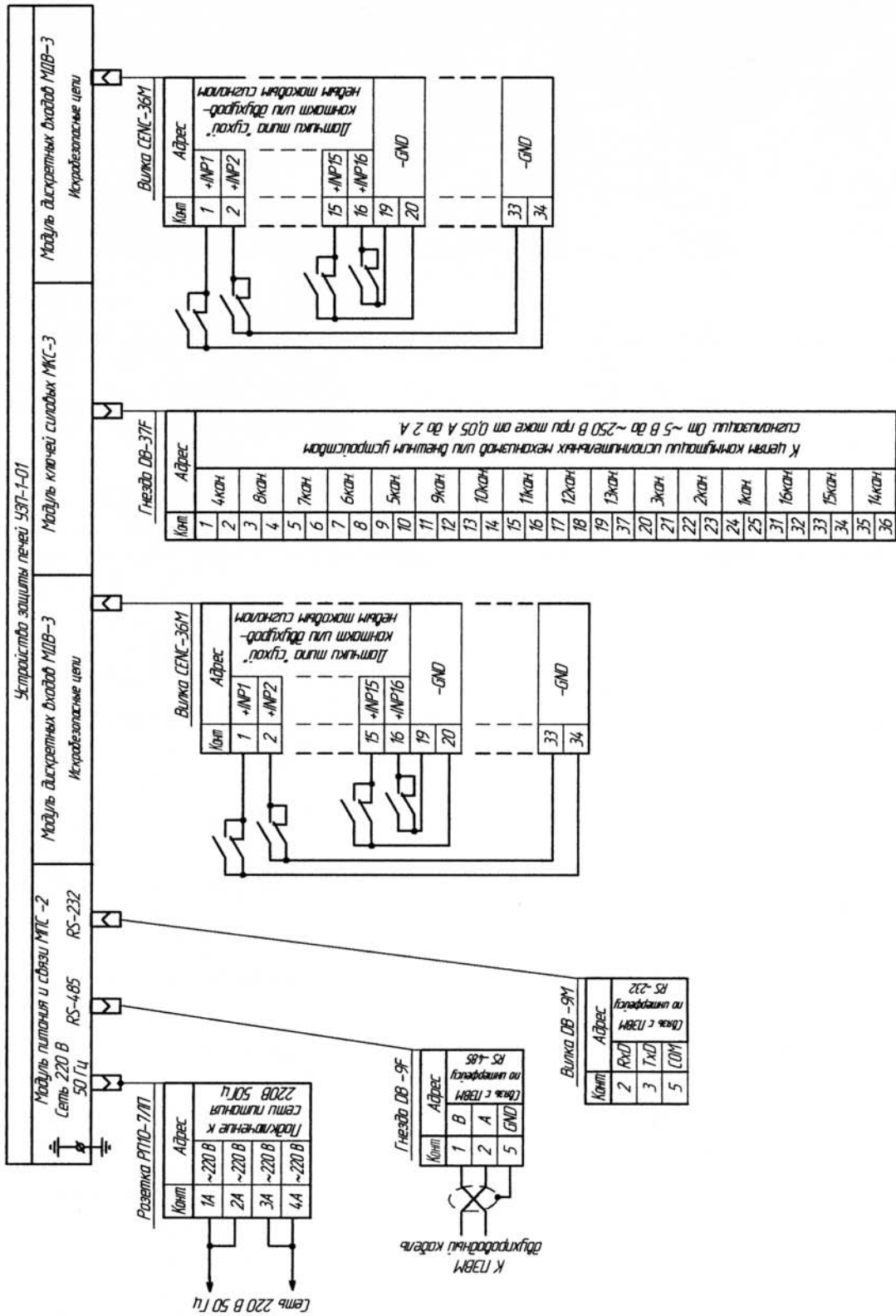


Рис. 3

Схема внешних соединений устройства защиты печей УЗП-1-02

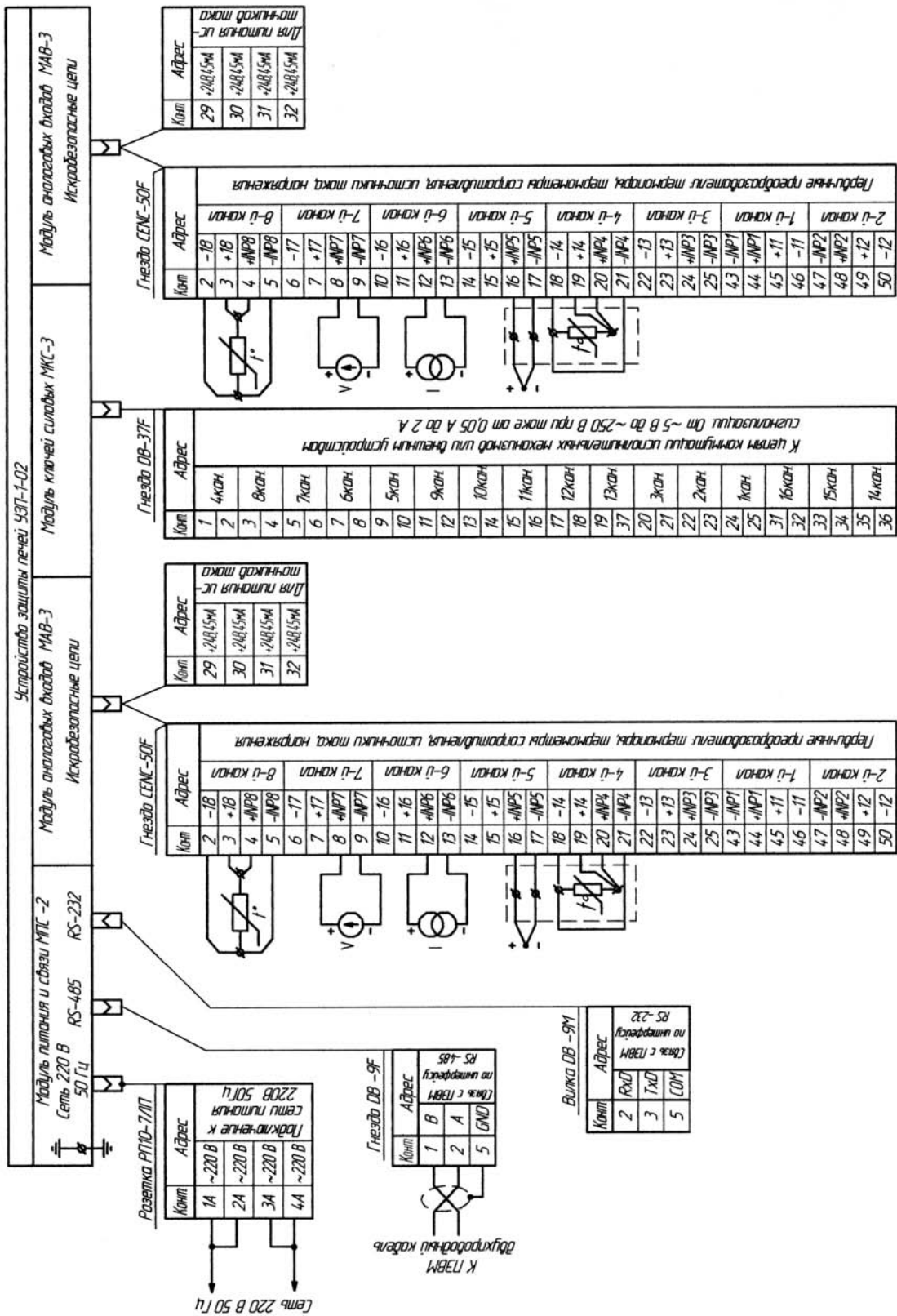


Рис. 4

Примеры схем подключений первичных преобразователей к входам МАВ-3 устройства защиты печей УЗП-1

Тип преобразователя	Применение, требования при подключении
ТСМ, ТСП, ТСН	Включение по четырехпроводной линии. Сопротивление проводов до 500 Ом, можно применять две пары телефонных проводов
Источники постоянного напряжения	Сопротивление проводов в петле линии связи не более 500 Ом
ТХК, ТХА, ТХКн, ТВР, ТЖК, ТНН, ТСМ гр 100	Для термокомпенсации используется один из каналов ТСМ установлен в месте зажимов термопары, для термокомпенсации температуры "холодных" спаев термопары или группы термопар
Источники постоянного тока	Сопротивление проводов в петле линии связи – согласно техническим данным на первичный преобразователь
Источники постоянного тока	При использовании источника питания УЗП-1

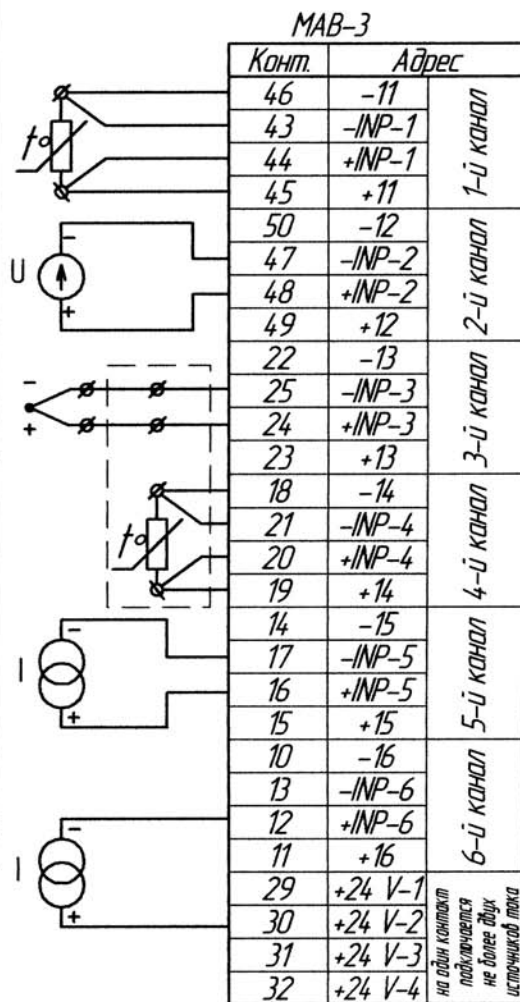


Рис. 5

Устройство защиты печей УЗП-2

Код ОКП 42 1000

Код ТН ВЭД 9032 89 900 0



Назначение, исполнение и принцип действия

Устройство защиты печей УЗП-2 предназначено для комплектования им автоматики паровых и водогрейных котлов (агрегатов) с любым типом горелок на газообразном топливе.

Устройство многоканальное, щитового исполнения и в зависимости от исполнения рассчитано на подключение до трех агрегатов. Число входных каналов для одного агрегата 16, выходных 9. Параметры входных и выходных сигналов приведены в технических данных на устройство.

В устройстве предусмотрено подключение двух типов датчиков контроля пламени — ДП-1 и ДП-2:

- ДП-1 — датчик пламени штыревой;
- ДП-2 — датчик пламени ультрафиолетовый.

Устройство состоит из функционально законченных микропроцессорных модулей, имеющих внутреннее программное обеспечение и связанных между собой общей шиной обмена.

Устройство осуществляет регистрацию и архивирование в журнале до 99 моментов выхода входных сигналов за пределы с фиксацией времени срабатываний и номеров каналов по кольцевой схеме.

В устройстве предусмотрено программирование каналов потребителем:

- программирование каналов на сигнализацию или блокировку;
- программирование каналов на Н.Р. или Н.З. входы;
- программирование каналов времени задержки входных сигналов от 0 до 999 с с дискретностью 1 с.

Установленные программы сохраняются при выключении питания и могут быть защищены от несанкционированного доступа.

В устройстве предусмотрена связь с ПЭВМ через интерфейсы RS-485 или RS-232.

На передней панели устройства расположены:

— двухцветные индикаторы, три кнопки «СТОП» и многоцветный жидкокристаллический индикатор, на котором отображаются:

- состояние входных сигналов;
- значения, устанавливаемые при программировании;
- содержание журнала аварийных срабатываний;
- время задержки входных сигналов.

57. Заказ № 0648.

Управление индикатором и программирование, квитирование, пуск, контроль и сброс осуществляются кнопками, расположенными на передней панели под жидкокристаллическим индикатором.

Принцип действия устройства основан на преобразовании входных сигналов по заданным алгоритмам и выдаче сигналов управления (контакты реле).

Пример записи обозначения устройства при заказе и в документации другой продукции:

«Устройство защиты печей УЗП-2 5Д1.430.021 ТУ».

Технические данные

Устройство выпускается в четырех исполнениях, приведенных в таблице.

Таблица

Шифр исполнения	Кол-во подключаемых агрегатов	Кол-во модулей МВВ-1	Кол-во модулей МВВ-1-1	Кол-во входов	Кол-во выходов	Кол-во поставляемых датчиков пламени	
						ДП-1	ДП-2
УЗП-2	1	1	—	16	9	2	1
УЗП-2-01	2	2	—	32	18	4	2
УЗП-2-02	3	3	—	48	27	6	3
УЗП-2-03	1	—	1*	16	9	—	2

* Возможно подключение до трех МВВ-1 по спецзаказу.

В блоке устройства УЗП-2 можно установить один модуль питания и связи МПС-1 и три модуля входов и выходов МВВ-1. В базовом варианте, рассчитанном на подключение одного агрегата, устанавливается один модуль входов-выходов МВВ-1.

Модуль МВВ-1 рассчитан на подключение 16 входов и 9 выходов.

Из 16 входов:

— 10 дискретных входов для подключения двухпозиционных датчиков, имеющих на выходе сигнал в виде нормально замкнутых (разомкнутых) электрических контактов;

— 2 входа для подключения датчиков пламени ДП-1, ДП-2;

— 4 входа для подключения датчиков уровня воды: 2 входа для включения (выключения) подпиточного насоса, 2 входа для подключения аварийных уровней воды.

К дискретным входам можно подключить несколько датчиков. Дискретные входы создают на нормально разомкнутом контакте напряжение не более 24 В.

Выходной сигнал обеспечивает коммутацию цепей переменного и постоянного тока напряжением 250 В при токе до 2,0 А.

Модуль МВВ-1-1 рассчитан на подключение 16 входов и 9 выходов.

Из 16 входов:

— 10 дискретных входов для подключения двухпозиционных датчиков, имеющих на выходе сигнал в виде нормально замкнутых (разомкнутых) электрических контактов;

— 2 входа для подключения датчиков пламени ДП-2;

— 4 входа для подключения датчиков уровня воды: 2 входа для включения (выключения) подпиточного насоса, 2 входа для подключения аварийных уровней воды.

К дискретным входам можно подключить несколько датчиков. Дискретные входы создают на нормально разомкнутом контакте напряжение не более 24 В.

Выходной сигнал обеспечивает коммутацию цепей переменного и постоянного тока напряжением 250 В при токе до 2,0 А.

Устройства исполнений УЗП-2-01 и УЗП-2-02 осуществляют независимое управление и защиту агрегатов (печей).

Условия эксплуатации устройства:

— температура окружающего воздуха от 10 до 35 °С;

— атмосферное давление от 84 до 106,7 кПа (от 630 до 800 мм рт. ст.);

— относительная влажность воздуха до 75 % при 30 °С и более низких температурах без конденсации влаги.

Питание устройства — от сети переменного тока напряжением 220 В с допуском отклонением от минуса 15 до плюса 10 %, частотой (50 ± 1) Гц.

Потребляемая электрическая мощность — не более 40 В·А.

Габаритные размеры:

- электронного блока — 250×165×382 мм;
 - датчика пламени ДП-1 — длина от 400 до 2000 мм, диаметр (по фланцу) 50 мм;
 - датчика пламени ДП-2 — длина 500 мм, диаметр не более 75 мм.
- Масса электронного блока — не более 6,5 кг.

Монтаж и эксплуатация

Электронный блок устанавливается в закрытом помещении на щите или панели с помощью винтов или болтов.

Датчики пламени ДП-1, ДП-2 устанавливаются на корпусе топочных камер через фланец, входящий в комплект поставки. Фланец к корпусу топочных камер крепится путем сварки.

Линия связи между электронным блоком и датчиками должна быть проложена экранированным проводом сечением не более 0,5 мм².

Длина линии связи между электронным блоком и датчиками — не более 200 м.

Габаритные и установочные размеры электронного блока УЗП-2 приведены на рис. 1.

Схемы внешних соединений устройства защиты печей УЗП-2 приведены на рис. 2, рис. 3, рис. 4 и рис. 5.

Примеры подключения датчиков приведены на рис. 6, рис. 7.

Комплектность

В комплект поставки входят:

- блок электронный защиты БЭЗ-1 (исполнение по заказу).....1 шт.
- датчик пламени ДП-1 (в зависимости от исполнения)от 2 до 6 шт.
- датчик пламени ДП-2 (в зависимости от исполнения)от 1 до 3 шт.
- комплект запасных частей1 компл.
- комплект монтажных частей1 компл.
- комплект принадлежностей1 компл.
- руководство по эксплуатации1 экз.
- паспорт.....1 экз.

Габаритные и установочные размеры электронного блока УЗП-2

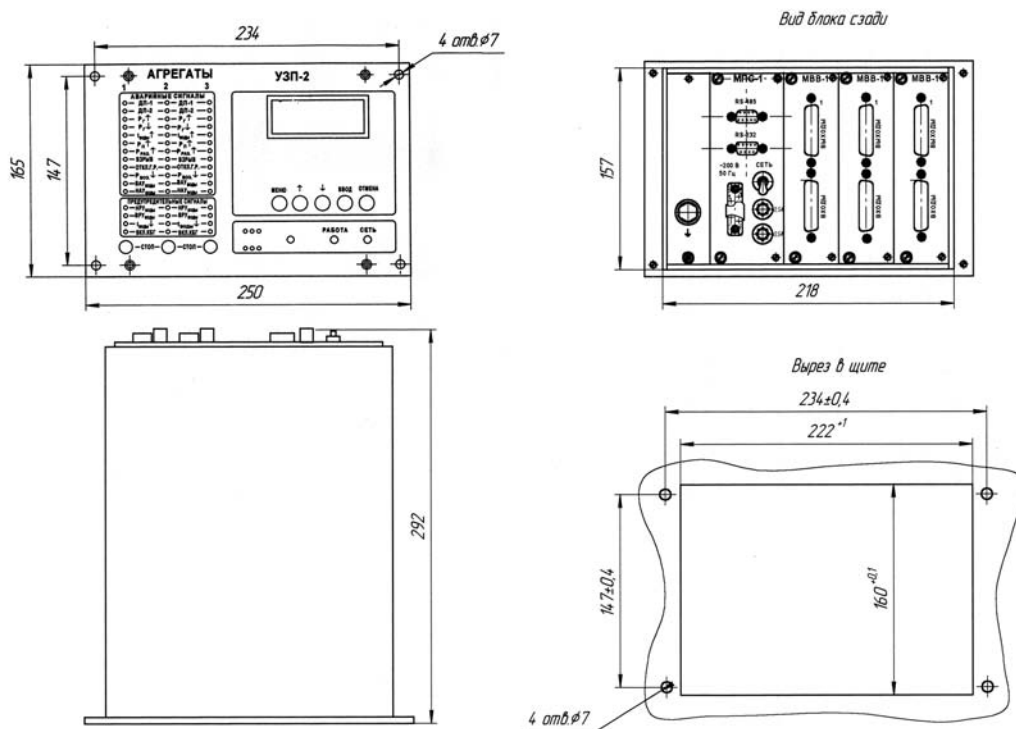
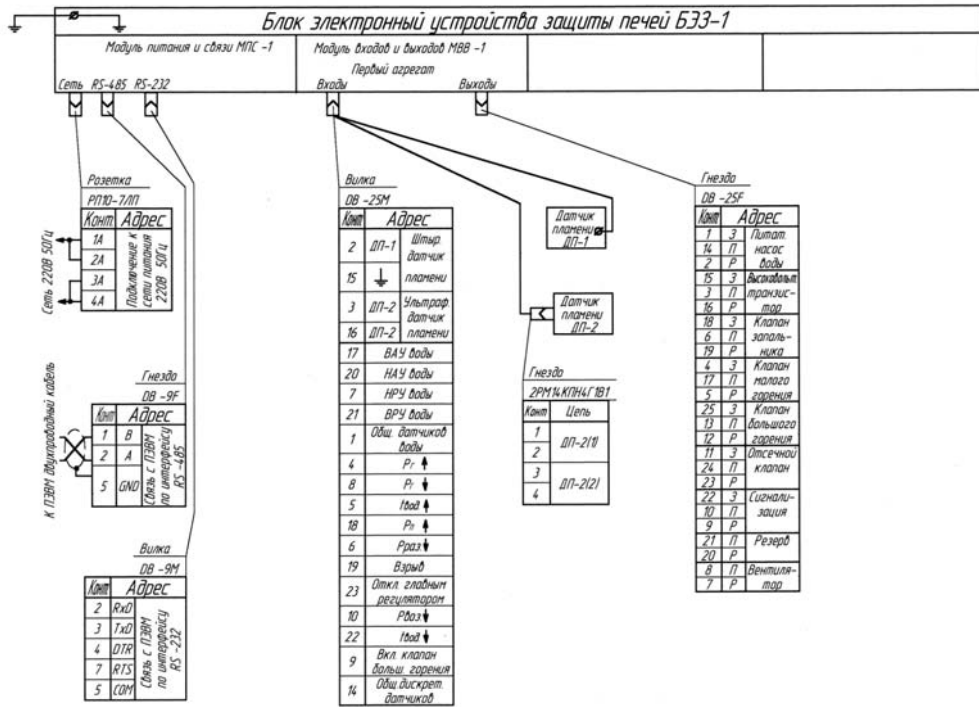


Рис. 1

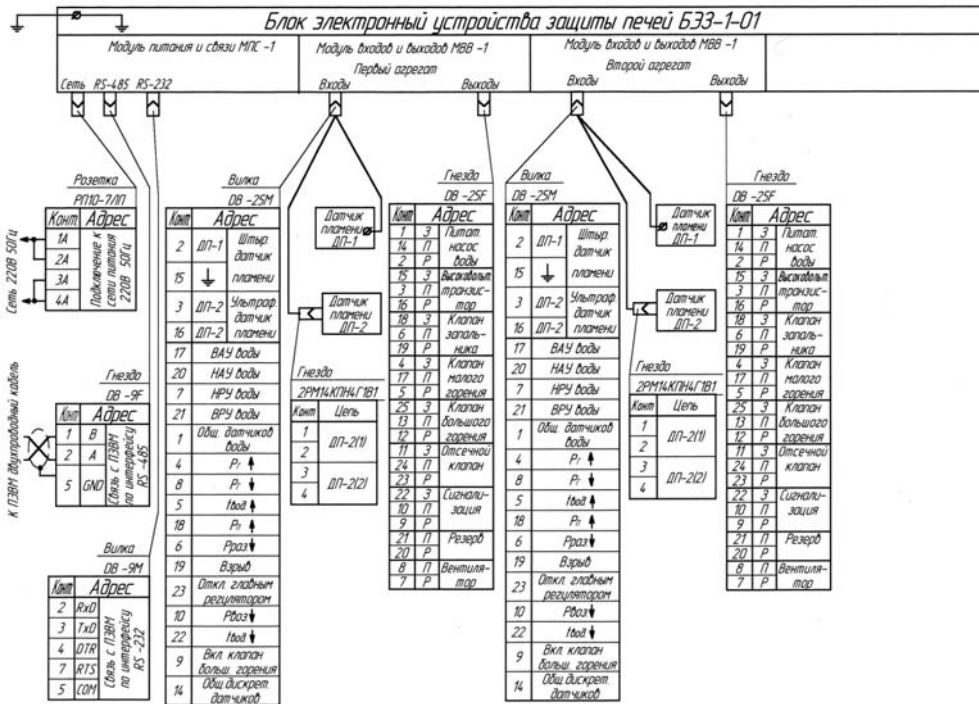
Схема внешних соединений устройства защиты печей УЗП-2



Монтаж входящих и выходящих внешних цепей осуществляется медным многожильным проводом сечением не более 0,5мм².
 Монтаж датчиков ДП-1, ДП-2 осуществляется экранированным проводом.
 Длина линии связи для монтажа всех датчиков не должна превышать 200м.
 Длина линий по интерфейсу RS-485 - 1500м, по интерфейсу RS-232 - 15м. Параметры контактов реле: Un ~ 220В, In - 2А.

Рис. 2

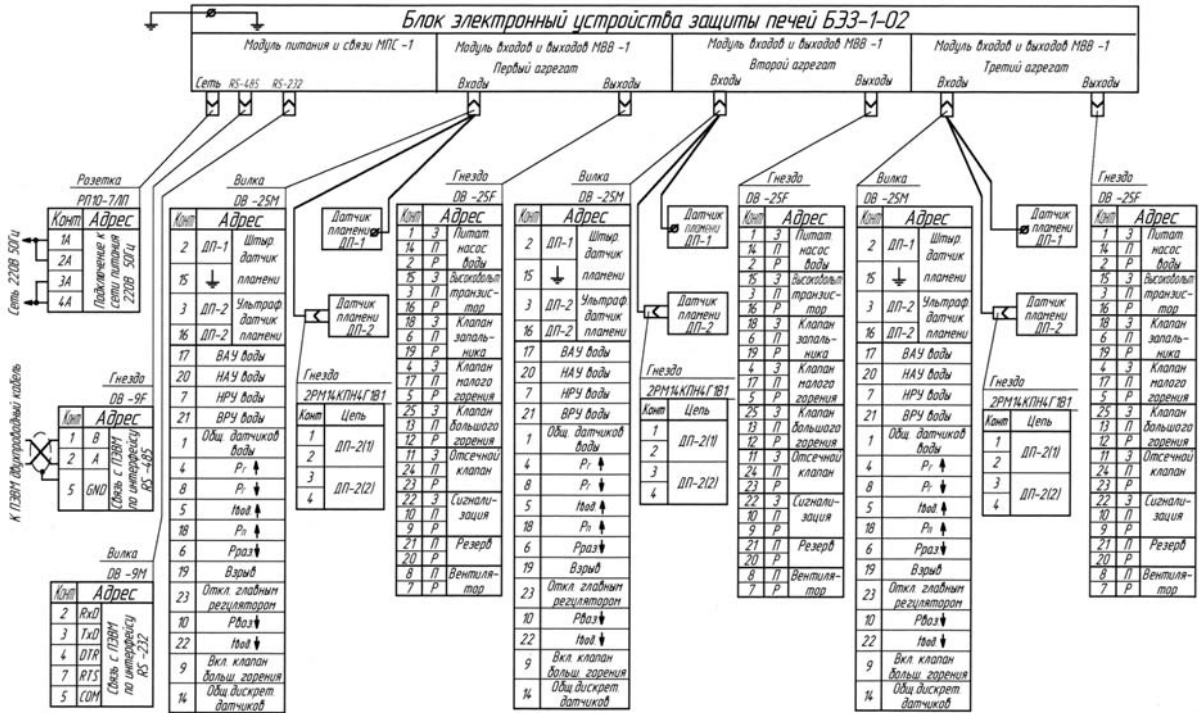
Схема внешних соединений устройства защиты печей УЗП-2-01



Монтаж входящих и выходящих внешних цепей осуществляется медным многожильным проводом сечением не более 0,5мм².
 Монтаж датчиков ДП-1, ДП-2 осуществляется экранированным проводом.
 Длина линии связи для монтажа всех датчиков не должна превышать 200м.
 Длина линий по интерфейсу RS-485 - 1500м, по интерфейсу RS-232 - 15м. Параметры контактов реле: Un ~ 220В, In - 2А.

Рис. 3

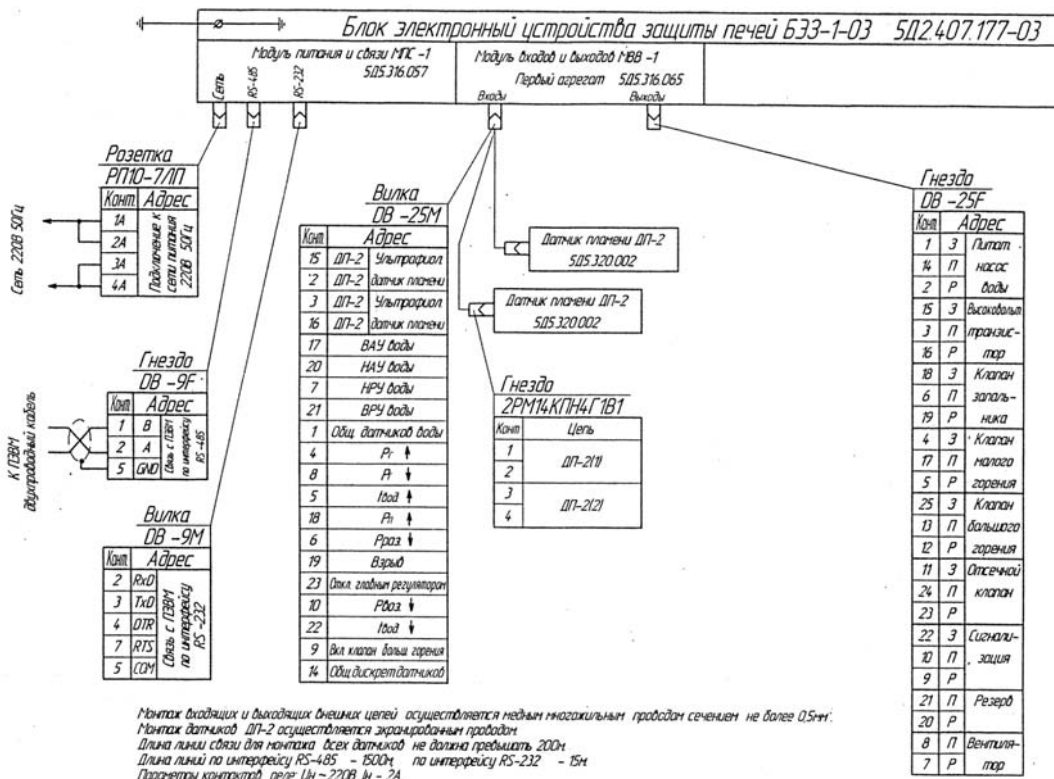
Схема внешних соединений устройства защиты печей УЗП-2-02



Монтаж входящих и выходящих внешних цепей осуществляется медным многожильным проводом сечением не более 0,5мм².
 Монтаж датчиков ДП-1, ДП-2 осуществляется экранированным проводом. Длина линии связи для монтажа всех датчиков не должна превышать 200м.
 Длина линий по интерфейсу RS-485 - 1500м, по интерфейсу RS-232 - 15м. Параметры контактов реле: Iн ~ 220В, Iн - 2А.

Рис. 4

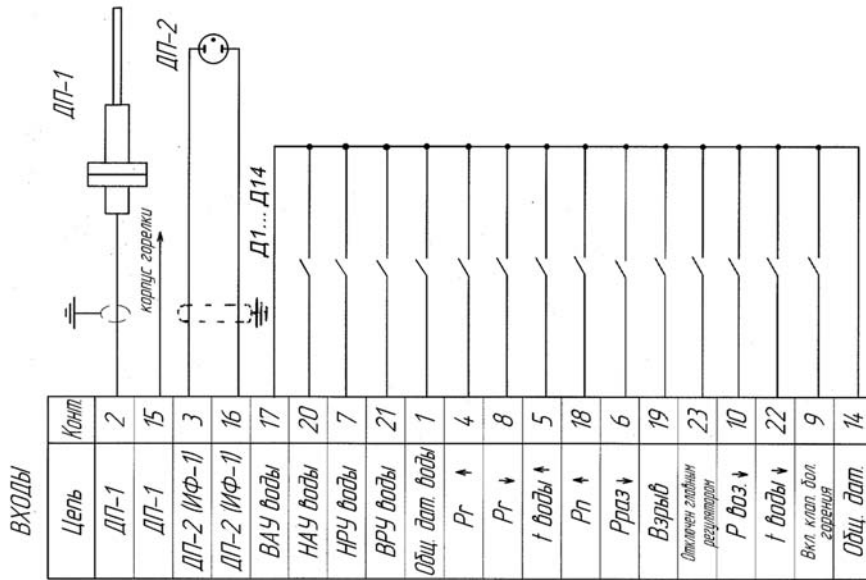
Схема внешних соединений устройства защиты печей УЗП-2-03



Монтаж входящих и выходящих внешних цепей осуществляется медным многожильным проводом сечением не более 0,5мм².
 Монтаж датчиков ДП-2 осуществляется экранированным проводом.
 Длина линии связи для монтажа всех датчиков не должна превышать 200м.
 Длина линий по интерфейсу RS-485 - 1500м, по интерфейсу RS-232 - 15м.
 Параметры контактов реле: Iн ~ 220В, Iн - 2А.

Рис. 5

Схема подключения датчиков ДП-1 и ДП-2



Датчики Д1...Д10 могут быть как НР, так и НЗ
 Сигналы- ДП-1, ДП-2, ВАУ, НАУ, Рг↑, Рг↓, ↑ воды, Рг↑, Рраз↓, Взрыв, Рвниз↓ отключен главным регулятором - дварильные.
 Сигналы - НРУ, ВРУ, ↓ воды, Вкл. клапан большого горения - технологические.

Рис. 6

Возможные варианты подключения датчиков ДП-1

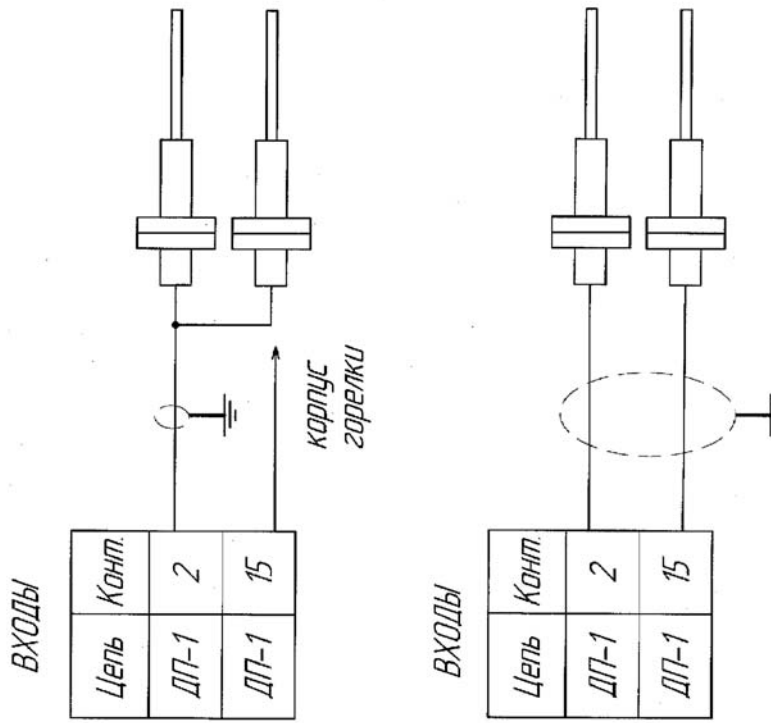


Рис. 7

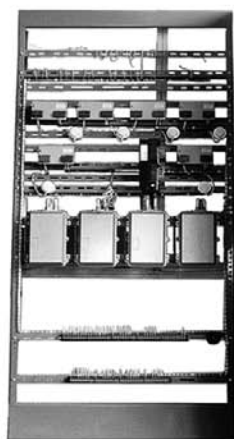
Раздел X. Щиты, пульты и другая щитовая продукция для систем автоматизации технологических процессов



а



б



в



г

Назначение, изготовление

Щитовая продукция предназначена для применения в системах автоматизации (СА) технологических процессов различных сфер производства.

Используется в качестве устройств, на которые устанавливаются различные приборы и аппаратура контроля, управления, регулирования и питания.

Варианты щитовой продукции приведены на стр. 468:

а — щит шкафной с дверью (или открытая конструкция);

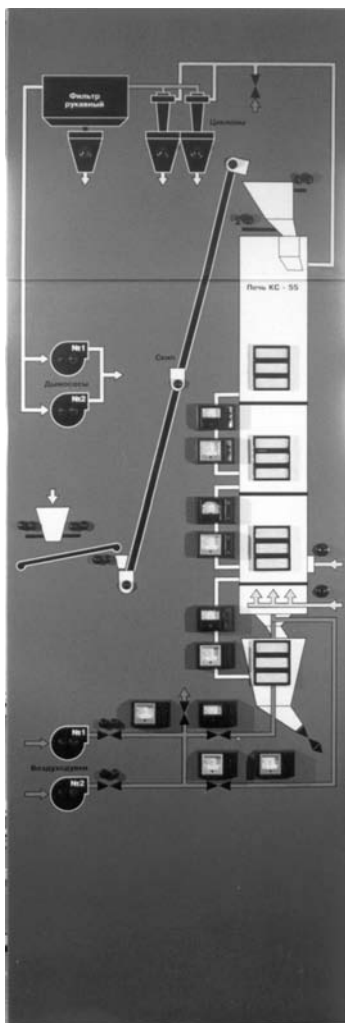
б — пульт с наклонной приборной приставкой;

в — стив для операторских диспетчерских пунктов;

г — элементы вспомогательного оборудования.

Изделия поставляются заказчикам как в качестве продукции самостоятельного назначения, так и в качестве составных частей и комплектующих изделий комплектных СА различных технологических процессов, инженерного оборудования предприятий, зданий и сооружений металлургического, нефтегазохимического, горнообогатительного и других отраслей промышленного производства. При этом обеспечивается весь комплекс услуг: от создания щитового оборудования СА до приобретения, проверки и поставки заказчику всех сопутствующих проекту контрольно-измерительных приборов и аппаратуры.

Щитовое оборудование, соответствующее ОСТ 36.13, изготавливается с учетом необходимых по проекту конструктивных особенностей: полностью закрытые щиты шкафные с дверью, открытые частично или полностью (каркасного типа), различные варианты пультов, стивов и вспомогательного оборудования, включая декоративные и прочие панели, вставки, обрамления, а также иные конструктивные элементы для реализации схемных решений и установки оборудования. Возможно изготовление дополнительных установочных конструкций, повышающих сервис обслуживания и эксплуатации.



На щитовой продукции выполняется квалифицированный монтаж органов дистанционного управления, контроля и сигнализации электроприводов (ключей управления, кнопок, сигнальных и электроизмерительных приборов и всех видов коммутационного оборудования). Все элементы управления и коммутации маркируются четкими эксплуатационными символами и надписями, закрытыми прозрачными футлярами.

По проектной документации заказчика производится нанесение на фасадных и декоративных панелях щитов мнемосхем, пиктограмм и другой необходимой для эксплуатации оперативной информации любых цветовых решений и конфигураций.

Методы нанесения информации отвечают высоким требованиям износоустойчивости в жестких условиях использования.

Щиты, пульты и стивы изготавливаются большими партиями с учетом проектных особенностей заказчика с последующими шеф-монтажом и сдачей объекта по типовому акту.

Условия эксплуатации. Устойчивость к климатическим и механическим воздействиям

Вся щитовая продукция имеет климатическое исполнение УХЛ 3.1 и ТВЗ по ГОСТ 15150 и предназначена для эксплуатации в производственных помещениях и специальных щитовых помещениях

(диспетчерских, операторских аппаратных и т. п.) в следующих условиях:

— для УХЛ 3.1: температура окружающего воздуха от минус 10 до плюс 40 °С, относительная влажность воздуха 80 % при температуре 20 °С и не более 98 % при температуре 25 °С, высота над уровнем моря — не более 1000 м;

— для ТВЗ: температура окружающего воздуха от плюс 1 до плюс 45 °С, относительная влажность воздуха 80 % при температуре 27 °С и не более 98 % при температуре 35 °С, в особых случаях высота над уровнем моря — до 4000 м;

— факторы внешней среды: невзрыво- и непожароопасная среда, не содержащая агрессивных газов, паров и пыли в количествах, вызывающих коррозию или нарушающих работу щитов и пультов в целом или отдельных их элементов, отсутствие возможности механических повреждений и попадания на щиты и пульта воды, пара, газов, кислот, агрессивных жидкостей и горюче-смазочных материалов;

— механические факторы: внешняя среда должна соответствовать группе исполнения 3 по ГОСТ 12997: воспринимаемая щитами вибрация не должна превышать 25 Гц при постоянном значении амплитуды 0,1 мм.

Транспортирование и гарантийные обязательства

Доставка щитовой продукции по согласованию с заказчиком возможна в следующих вариантах:

— самовывоз упакованных изделий;

— автотранспортом изготовителя с передачей на склад заказчика упакованных изделий под ответственное хранение до начала шеф-монтажных работ.

КИП и А, условия эксплуатации которых имеют более жесткие требования, доставляются заказчику упакованными отдельно от щитовой продукции с соблюдением необходимых мер предосторожности.

Гарантийные обязательства — в течение 18 месяцев со дня отгрузки продукции при условии соблюдения условий эксплуатации и хранения по ГОСТ 15150.

Информация для заказа

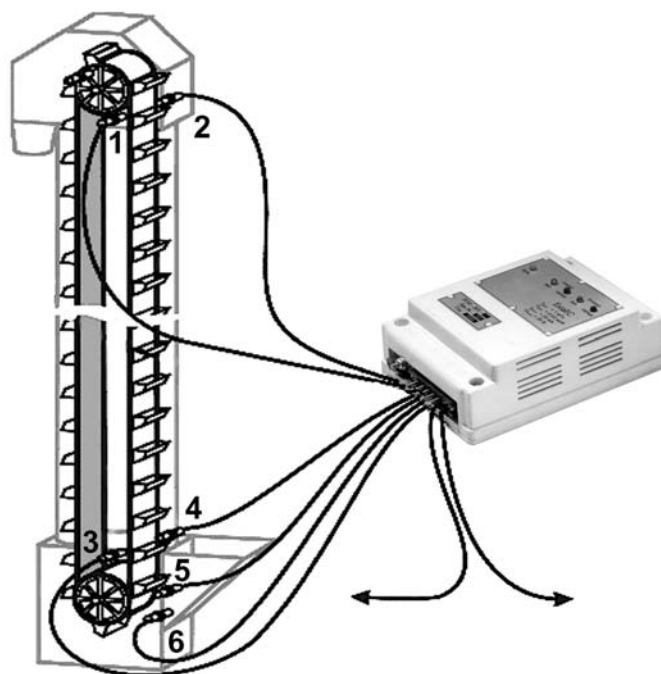
Для заказа щитовой продукции изготовителю необходима проектная документация, выполненная согласно требованиям РМ4-107-82 «Системы автоматизации технологических процессов. Требования к выполнению проектной документации на щиты и пультаы».

Сроки исполнения заказов, условия поставки и стоимость выполненных работ определяются взаимным соглашением (договором) заказчика и изготовителя.

Преимущество представленной продукции заключается в комплектной поставке разнообразного щитового оборудования, возможности применения в различных сферах производства и по выгодной цене работ, выполненных квалифицированными специалистами.

Раздел XI. Технические средства автоматизации для транспортирующих устройств

Система контроля норий СКН-2



Назначение, исполнение и принцип действия

Система контроля норий СКН-2 (далее по тексту — система) предназначена для автоматической защиты привода нории от аварий в производствах всех отраслей промышленности.

Система включает световую и звуковую сигнализацию, в том числе и предупредительную, и блокирует привод нории в случае аварии.

Система может использоваться для противоаварийной защиты норий на производствах и объектах по хранению и переработке зерна в обычных и взрывопожароопасных помещениях и производствах всех отраслей промышленности.

Система состоит из:

- электронного блока;
- пяти датчиков емкостных ДЕ-1-П;
- датчика положения индуктивного ДПИ-1-18.

Блокировка привода нории производится при:

- смещении ленты нории от вертикали свыше установленных пределов (датчики смещения поз. 1, 2, 3, 4 рис. 1);
- пробуксовке ленты на натяжном барабане (датчик скорости поз. 5 рис. 1);
- переполнении приемного бункера (датчик подпора поз. 6, рис. 1).

Система соответствует всем требованиям, изложенным в «Правилах взрывобезопасности для опасных производственных объектов по хранению и переработке зерна» ПБ 14-159-97, и «Общим правилам взрывобезопасности для взрывопожароопасных химических, нефтехимических и нефтеперерабатывающих производств» ПБ 09-540-03 (ПАЗ).

В зависимости от используемых электронных блоков система контроля норий СКН-2 имеет два исполнения СКН-2-01 и СКН-2-02.

В СКН-2-01 в качестве электронного блока используется модуль сигнально-блокировочный искробезопасный МСБИ-2-60-Н. Электрическая схема соединений представлена на рис. 1 в описании системы контроля работы транспортеров СКРТ-2 настоящего каталога.

В СКН-2-02 в качестве электронного блока используется устройство блокировки насоса УБН-4М, электрическая схема соединений представлена на рис. 1.

Электронные блоки МСБИ-2-60-Н и УБН-4М выполнены с видом взрывозащиты «искробезопасная электрическая цепь» уровня «ia», имеют маркировку взрывозащиты [Exia]IIС и степень защиты от проникновения твердых предметов — IP20 по ГОСТ 14254.

Пример записи обозначения системы при заказе и в документации другой продукции:
«Система контроля норий СКН-2-01».

Технические данные

Технические данные датчиков ДЕ-1, ДПИ-1, модуля МСБИ-2-60-Н и устройства УБН-4М приведены в данном каталоге.

Входным сигналом МСБИ-2-60-Н и УБН-4М является двухуровневый токовый сигнал или «сухой» контакт.

Электрические параметры искробезопасных цепей МСБИ-2-60-Н:

— максимальное выходное напряжение на контактах искробезопасных цепей U_0 — не более 26 В;

— максимальный выходной ток на контактах искробезопасных цепей I_0 — не более 25 мА;

— максимальная внешняя емкость C_0 — не более 0,1 мкФ;

— максимальная внешняя индуктивность L_0 — не более 1,0 мГн.

Выходными сигналами МСБИ-2-60-Н и УБН-4М являются гальванически развязанные от искробезопасных цепей переключающиеся контакты электромагнитных реле, коммутирующие силовые электрические цепи постоянного или переменного тока напряжением не более 250 В, силой тока не более 5 А. Количество релейных выходов МСБИ-2-60-Н — 2, УБН-4М — 4.

Электрическое питание МСБИ-2-60-Н и УБН-4М осуществляется от сети переменного тока напряжением 220 В с допусаемым отклонением от минус 15 до плюс 10 %, частотой (50 ± 1) Гц.

Потребляемая электрическая мощность МСБИ-2-60-Н и УБН-4М — не более 15 В·А.

Габаритные размеры: МСБИ-2-60-Н — 112×162×60, УБН-4М — 91×174×304 мм.

Масса: блока МСБИ-2-60-Н — не более 0,7 кг, УБН-4М — не более 3,0 кг.

Монтаж и эксплуатация

Датчики системы устанавливаются во взрывоопасных зонах, при этом следует руководствоваться гл. 3.4 «Электроустановки во взрывоопасных зонах» ПЭЭП и другими нормативно-техническими документами, определяющими применимость электрооборудования во взрывоопасных зонах.

Модуль МСБИ-2-60-Н и устройство УБН-4М устанавливаются в помещении вне взрывоопасных зон.

Датчики ДЕ-1-П и ДПИ-1-18 крепятся при помощи гаек из комплекта монтажных частей.

Электромонтаж датчиков производится кабелем марки МКШ 2×0,35 ГОСТ 10348.

Длина линии связи, соединяющей МСБИ-2-60-Н с датчиками, не превышает 500 м, УБН-4М — 1000 м.

Комплектность

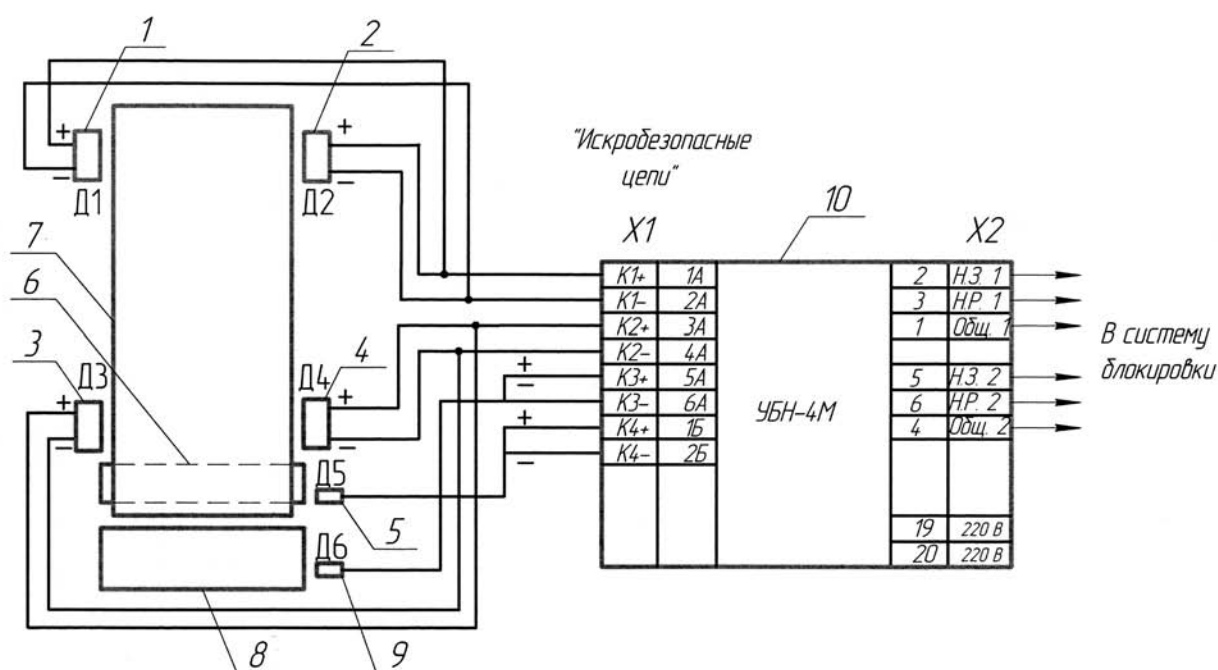
В комплект поставки СКН-2-01 входят:

- модуль МСБИ-2-60-Н 1 шт.
- датчик ДЕ-1-П 5 шт.
- датчик ДПИ-1-18 1 шт.
- руководство по эксплуатации СКН-2 1 экз.

В комплект поставки СКН-2-02 входят:

- устройство УБН-4М 1 шт.
- датчик ДЕ-1-П 5 шт.
- датчик ДПИ-1-18 1 шт.
- руководство по эксплуатации СКН-2 1 экз.

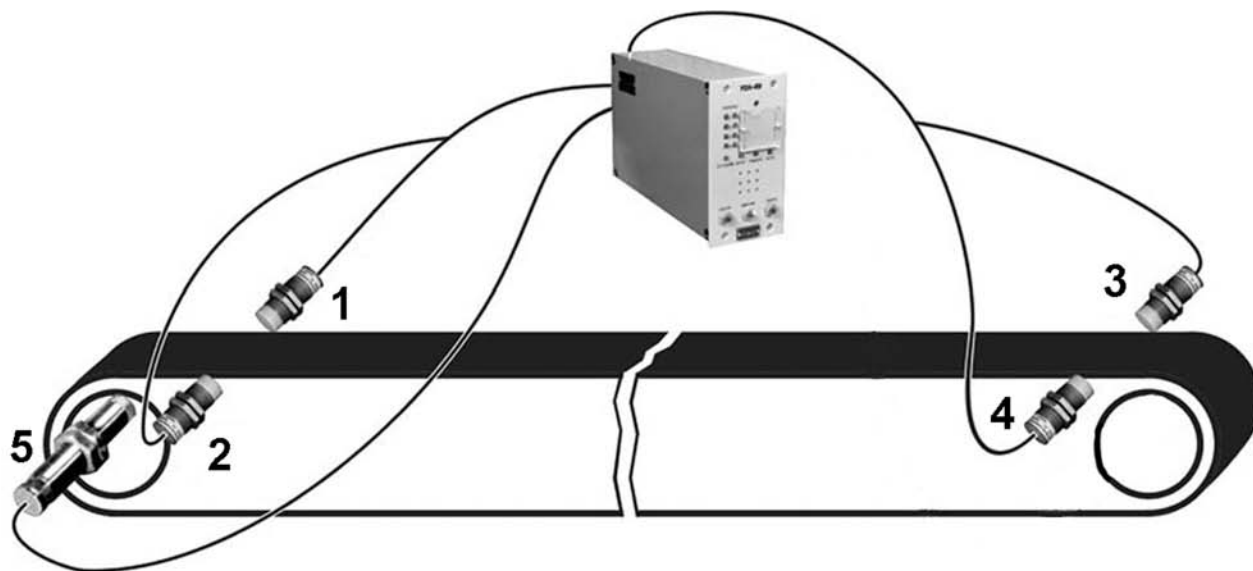
Схема электрическая соединений СКН-2-02



1, 2, 3, 4 – датчики смещения (ДЕ-1-П-2); 5 – датчик скорости (ДПИ-1-18);
6 – натяжной барабан нории; 7 – лента нории; 8 – нижняя головка нории;
9 – датчик подпора (ДЕ-1-П-2); 10 – устройство УБН-4М.

Рис. 1

Система контроля работы транспортеров СКРТ-2



Назначение, исполнения и принцип действия

Система контроля работы транспортеров СКРТ-2 (далее по тексту — система) имеет два исполнения:

— СКРТ-2-01 предназначена для блокировки привода транспортера, предупредительной и аварийной сигнализации;

— СКРТ-2-02 предназначена для блокировки привода транспортера, предупредительной и аварийной сигнализации, а также ведения рабочего протокола предаварийных и аварийных ситуаций и вывода на жидкокристаллический индикатор текущей и сохраненной информации.

Система может использоваться для противоаварийной защиты транспортеров в обычных и взрывопожароопасных помещениях и производствах всех отраслей промышленности.

Блокировка привода транспортеров производится при:

— смещении ленты транспортера от горизонтали свыше установленных пределов (датчики смещения поз.1, 2, 3, 4 рис. 1);

— пробуксовке ленты на натяжном барабане (датчик скорости поз. 5 рис. 1);

Система соответствует всем требованиям, изложенным в «Правилах взрывобезопасности для опасных производственных объектов по хранению и переработке зерна» ПБ 14-159-97, и «Общим правилам взрывобезопасности для взрывопожароопасных химических, нефте-химических и нефтеперерабатывающих производств» ПБ 09-540-03 (ПАЗ).

В качестве электронного блока в СКРТ-2-01 используется модуль сигнально-блокировочный искробезопасный МСБИ-2-60-Н, имеющий маркировку взрывозащиты [Exia]IIC и степень защиты от проникновения твердых предметов — IP20 по ГОСТ 14254.

В качестве электронного блока в СКРТ-2-02 используется блок контроля и индикации БКИ-2-01, имеющий маркировку взрывозащиты [Exia]IIC и степень защиты от проникновения твердых предметов и воды — IP65 по ГОСТ 14254. Он обеспечивает, кроме блокировки привода нории и сигнализации, ведение рабочего протокола предаварийных и аварийных ситуаций (т. е. сохраняет во внутреннем запоминающем устройстве около 1000 событий), имеет жидкокристаллический индикатор для вывода текущей и сохраненной информации, обеспечивает связь с верхним уровнем по интерфейсу RS-232 или RS-485 (по желанию заказчика)

Пример записи обозначения системы при заказе и в документации другой продукции:

«Система контроля работы транспортеров СКРТ-2-01».

Технические данные

Технические данные датчиков ДЕ-1, ДПИ-1 и модуля МСБИ-2-60-Н приведены в данном каталоге.

Блок БКИ-2-01 имеет восемь входных и четыре выходных сигнала.

Входным сигналом МСБИ-2-60-Н и БКИ-2-01 является двухуровневый токовый сигнал или «сухой» контакт.

Электрические параметры искробезопасных цепей МСБИ-2-60-Н и БКИ-2-01:

— максимальное выходное напряжение на контактах искробезопасных цепей U_0 — не более 26 В;

— максимальный выходной ток на контактах искробезопасных цепей I_0 — не более 25 мА;

— максимальная внешняя емкость C_0 — не более 0,1 мкФ;

— максимальная внешняя индуктивность L_0 — не более 1,0 мГн.

Выходными сигналами МСБИ-2-60-Н и БКИ-2-01 являются гальванически развязанные от искробезопасных цепей переключающиеся контакты электромагнитных реле, коммутирующие силовые электрические цепи постоянного или переменного тока напряжением не более 250 В, силой тока не более 5 А.

Электрическое питание МСБИ-2-60-Н и БКИ-2-01 осуществляется от сети переменного тока напряжением 220 В с допусаемым отклонением от минус 15 до плюс 10 %, частотой (50 ± 1) Гц.

Потребляемая электрическая мощность МСБИ-2-60-Н и БКИ-2-01 — не более 15 В·А.

Габаритные размеры БКИ-2-01 — не более 200×200×110 мм.

Масса блока — не более 0,7 кг.

Монтаж и эксплуатация

Датчики системы устанавливаются во взрывоопасных зонах, при этом следует руководствоваться гл. 3.4 «Электроустановки во взрывоопасных зонах» ПЭЭП и другими нормативно-техническими документами, определяющими применимость электрооборудования во взрывоопасных зонах.

Модуль МСБИ-2-60-Н и блок БКИ-2-01 устанавливаются в помещении вне взрывоопасных зон.

Датчики ДЕ-1-П и ДПИ-1-18 крепятся при помощи гаек из комплекта монтажных частей.

Электромонтаж датчиков производится кабелем марки МКШ 2×0,35 ГОСТ 10348.

Длина линии связи, соединяющей МСБИ-2-60-Н и БКИ-2-01 с датчиками, не превышает 500 м.

Комплектность

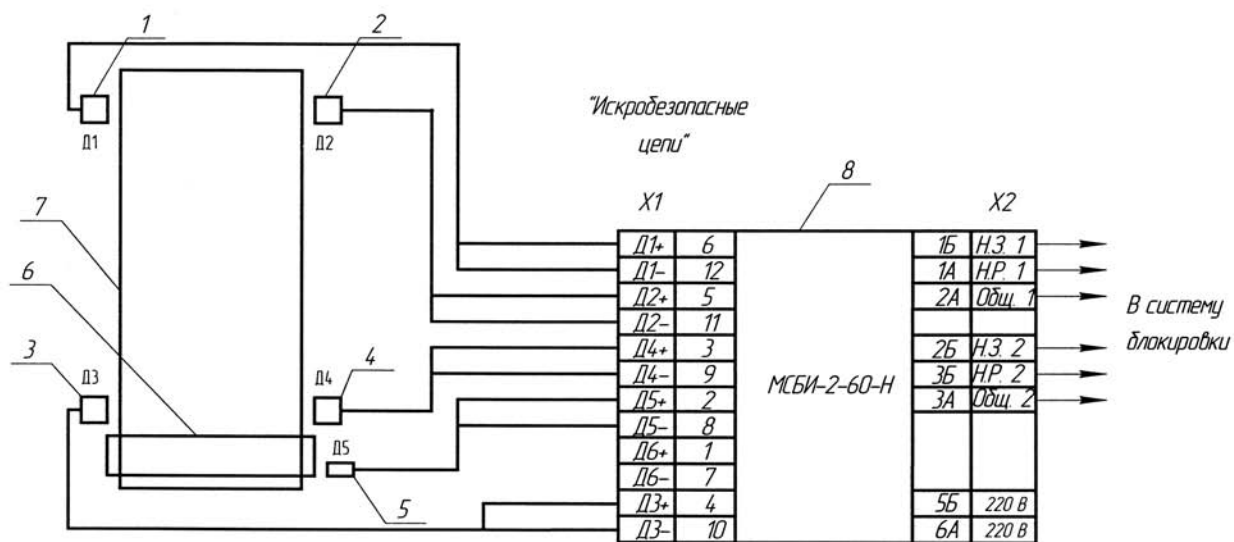
В комплект поставки СКРТ-2-01 входят:

- модуль МСБИ-2-60-Н 1 шт.
- датчик ДЕ-1-П 4 шт.
- датчик ДПИ-1-18 1 шт.
- руководство по эксплуатации СКРТ-2 1 экз.

В комплект поставки СКРТ-2-02 входят:

- блок БКИ-2-01 1 шт.
- датчик ДЕ-1-П 4 шт.
- датчик ДПИ-1-18 1 шт.
- руководство по эксплуатации СКРТ-2 1 экз.

Схема электрическая соединений СКРТ-2-01



1, 2, 3, 4 — датчики смещения (ДЕ-1-П); 5 — датчик скорости (ДПИ-1-18);
 6 — натяжной барабан транспортера; 7 — лента транспортера;
 8 — МСБИ-2-60-Н.

Рис. 1

Система контроля частоты вращения СКЧВ-1

Код ОКП 42 7800

Назначение, исполнение и принцип действия

Система контроля частоты вращения СКЧВ-1 (в дальнейшем — система) предназначена для контроля частоты вращения подвижных элементов технологических агрегатов химической, нефтехимической, пищевой и других отраслей промышленности и выдачи световой сигнализации и управляющего сигнала на исполнительное устройство.

Система может преобразовывать значения частоты вращения в унифицированные токовые сигналы для последующей обработки.

Система соответствует «Общим правилам взрывобезопасности для взрывопожароопасных химических, нефтехимических и нефтеперерабатывающих производств» ПБ 09-540-03 и пригодна для использования в системах противоаварийной автоматической защиты (ПАЗ).

Система состоит из модуля сигнально-блокировочного искробезопасного МСБИ-2-60-Ч и двух датчиков положения индуктивных ДПИ-1.

Пример записи обозначения при заказе и в документации другой продукции:
«Система контроля частоты вращения СКЧВ-1».

Технические данные

Система контроля частоты вращения СКЧВ-1 имеет два независимых канала с программируемым алгоритмом работы, обеспечивающих контроль частоты вращения подвижных элементов оборудования в диапазоне от 2 до 1000 Гц с погрешностью 5 %.

Канал контроля частоты вращения состоит из:

- датчика ДПИ-1, установленного вблизи подвижных элементов оборудования;
- одного канала модуля МСБИ-2-60-Ч.

Схема электрических соединений системы приведена на рис. 1.

Датчик преобразует частоту вращения оборудования в частотный электрический сигнал, поступающий на вход модуля.

По каждому каналу модуля МСБИ-2-60-Ч устанавливаются одна или две частотных уставки в диапазоне контроля частоты.

При превышении частоты электрического сигнала, поступающего от датчика, значения уставки включается электромагнитное реле, блокирующее электрические цепи оборудования.

Выключение реле происходит одним из трех способов по выбору заказчика:

- при понижении частоты сигнала от датчика до значения второй уставки;
- при выключении и последующем включении питания модуля;
- при закорачивании выходной цепи датчика.

Предельная длина линии связи между датчиками и модулем — не более 500 м.

В модуль МСБИ-2-60-Ч программируется алгоритм контроля частоты, работа которого определяется параметрами системы контроля частоты.

Алгоритм программируется на персональном компьютере, через сетевой адаптер АП-2. Схема подключения модуля для программирования приведена на рис. 2.

По каждому каналу в диалоговом режиме устанавливаются параметры, указанные на рис. 3.

При включении питания модуль МСБИ-2-60-Ч загружает параметры системы контроля частоты вращения, записанные в энергонезависимой памяти. По каждому из каналов загружаются следующие параметры:

- значение уставок «Верхняя уставка», «Нижняя уставка»,
- временная «Задержка» включения блокировки,
- режим работы канала «Блокировка / контроль»,
- состояние выходного «Реле в режиме пуска»,
- состояние выходного «Реле при работе алгоритма»,
- состояние выходного «Реле при неисправности».

Монтаж и эксплуатация

Датчики ДПИ-1 устанавливаются во взрывоопасной зоне и соединяются с модулем МСБИ-2-60-Ч, установленным вне взрывоопасной зоны в закрытом помещении на щите или панели.

При монтаже необходимо руководствоваться надписями на модуле, гл. 3.4 «Электроустановки во взрывоопасных зонах» ПЭЭП и другими нормативно-техническими документами, определяющими применимость электрооборудования во взрывоопасных зонах.

Электромонтаж датчиков ДПИ-1 производится двухпроводным кабелем типа МКШ 2×0,35 ГОСТ 10348 в соответствии со схемой соединений, приведенной на рис. 1.

Сетевые провода и провода коммутируемых цепей должны прокладываться отдельно от проводов искробезопасной цепи. Использование одного кабеля для искробезопасных и искроопасных цепей не допускается.

ДПИ-1-18 устанавливается на расстоянии не более 4 мм, ДПИ-1-12 — не более 3 мм от вращающихся элементов оборудования.

Подробные описания работы датчиков ДПИ-1 и модуля МСБИ-2-60-Ч приведены в данном каталоге.

Комплектность

В комплект поставки системы СКЧВ-1 входят:

- модуль МСБИ-2-60-Ч.....1 шт.
- датчик ДПИ-12 шт.
- руководство по эксплуатации СКЧВ-11 экз.

Схема электрическая соединений СКЧВ-1

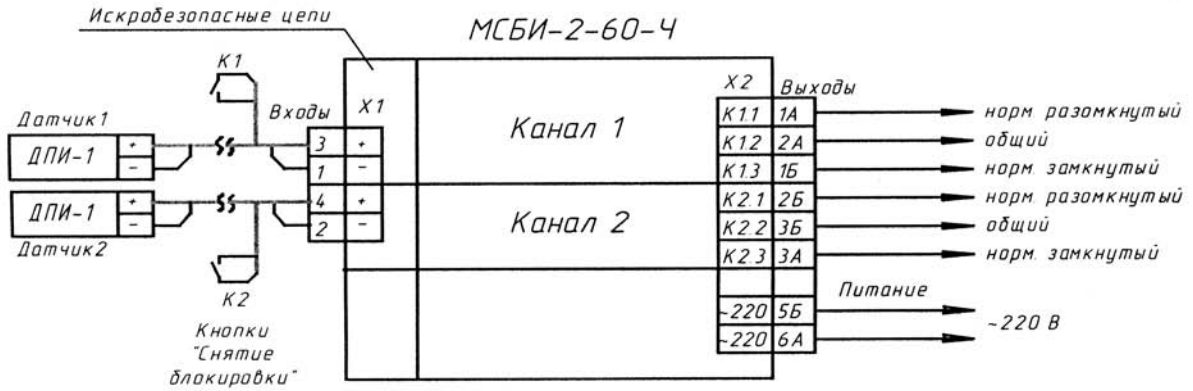


Рис. 1

Схема подключения модуля МСБИ-2-60-Ч

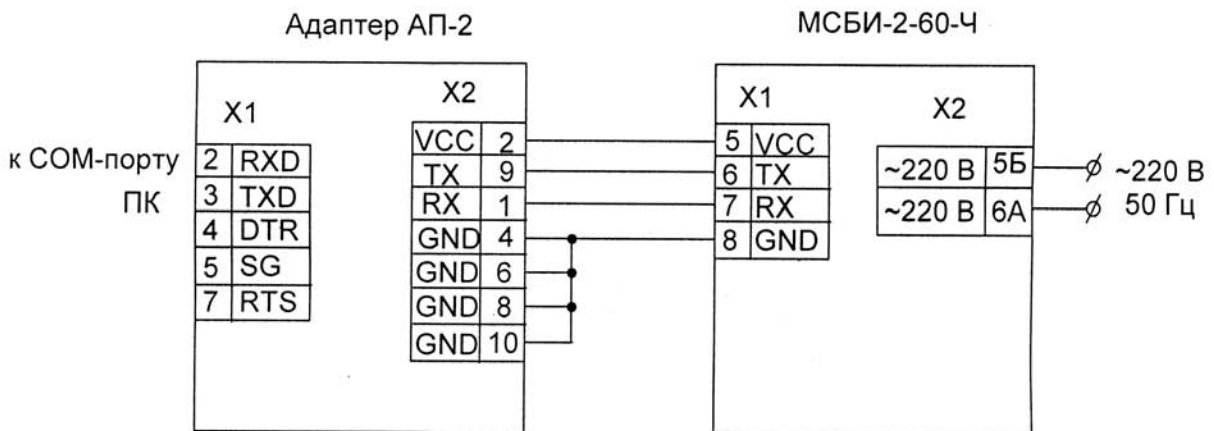


Рис. 2

Диалоговое окно программы «программатор СКЧВ»

Программатор СКЧВ [] [] [X]

Соединение ?

Канал 1	Канал 2
Верхняя уставка, Гц : 50	Верхняя уставка, Гц : 50
Нижняя уставка, Гц : 45	Нижняя уставка, Гц : 45
Задержка, минут : 3	Задержка, минут : 3
Реле в режиме пуска <input type="radio"/> НР <input checked="" type="radio"/> НЗ	Реле в режиме пуска <input type="radio"/> НР <input checked="" type="radio"/> НЗ
Реле при работе алгоритма <input type="radio"/> НР <input checked="" type="radio"/> НЗ	Реле при работе алгоритма <input type="radio"/> НР <input checked="" type="radio"/> НЗ
Реле при неисправности <input checked="" type="radio"/> НР <input type="radio"/> НЗ	Реле при неисправности <input checked="" type="radio"/> НР <input type="radio"/> НЗ
<input type="checkbox"/> Блокировка / контроль	<input checked="" type="checkbox"/> Блокировка / контроль
Условие блокировки <input type="radio"/> Частота ниже уставки <input checked="" type="radio"/> Частота выше уставки <input type="checkbox"/> Снятие блокировки	Условие блокировки <input type="radio"/> Частота ниже уставки <input checked="" type="radio"/> Частота выше уставки <input checked="" type="checkbox"/> Снятие блокировки

Чтение выполнено [Progress Bar] COM2

Рис. 3

Раздел XII. Выключатели взрывозащищенные

Выключатель взрывозащищенный ВВ-2

Код ОКП 34 6420
Код ТН ВЭД 8536 50 800 0

Разрешение Ростехнадзора № РРС 00-34136



Назначение, исполнение и принцип действия

Выключатель взрывозащищенный ВВ-2 (в дальнейшем — выключатель) предназначен для коммутации электрических цепей при достижении приводом конечных положений в автоматизированных системах управления технологическими процессами.

Выключатель соответствует требованиям, изложенным в «Общих правилах взрывобезопасности для взрывопожароопасных химических, нефтехимических и нефтеперерабатывающих производств» (ПБ 09-540-03) и пригоден для использования в системах противоаварийной автоматической защиты (ПАЗ).

Выключатель в зависимости от типа используемого микропереключателя и вида приводного устройства выпускается в исполнениях, приведенных в таблице.

Таблица

Обозначение	Шифр исполнения	Вид приводного устройства	Габаритные и установочные размеры
5Д3.609.005	ВВ-2	толкатель	рисунок 1
5Д3.609.005-01	ВВ-2-01	толкатель с роликом	рисунок 2
5Д3.609.005-02	ВВ-2-02	толкатель, приводимый в движение через рычаг с роликом	рисунок 3
5Д3.609.005-03	ВВ-2-03	мембранный пневмопривод	рисунок 4
5Д3.609.005-04	ВВ-2-04	толкатель	рисунок 5
5Д3.609.005-05	ВВ-2-05	толкатель с роликом	рисунок 6
5Д3.609.005-06	ВВ-2-06	толкатель, приводимый в движение через рычаг с роликом	рисунок 7
5Д3.609.005-07	ВВ-2-07	толкатель	рисунок 8

Выключатель имеет уровень взрывозащиты «повышенная надежность против взрыва», виды взрывозащиты «взрывонепроницаемая оболочка» и «герметизация компаундом (m)», маркировку 2ExdmiICT6X, соответствует ГОСТ Р 51330.0, ГОСТ Р 51330.1, ГОСТ Р 51330.17.

Выключатель имеет степень защиты, обеспечиваемую оболочкой, IP54 по ГОСТ 14254.

Выключатель может устанавливаться во взрывоопасных зонах классов 1, 2 согласно ГОСТ Р 51330.13, «Правилам устройства электроустановок» (ПУЭ гл. 7.3) и другим нормативно-техническим документам, определяющим применимость электрооборудования во взрывоопасных средах.

Параметры коммутируемых электрических цепей:

- напряжение постоянного тока 24 В, коммутируемый ток до 3 А;
- напряжение постоянного тока 48 В, коммутируемый ток до 1,5 А;
- напряжение постоянного тока 110 В, коммутируемый ток до 0,65 А;
- напряжение переменного тока до 250 В, коммутируемый ток до 3 А;
- вид нагрузки — активная.

Условия эксплуатации:

- температура окружающего воздуха:
от минус 50 до плюс 45 °С для исполнений ВВ-2, ВВ-2-01, ВВ-2-02, ВВ-2-03;
от минус 40 до плюс 70 °С для исполнений ВВ-2-04, ВВ-2-05, ВВ-2-06, ВВ-2-07;
- атмосферное давление от 84 до 106,7 кПа (от 630 до 800 мм рт. ст.);
- относительная влажность воздуха до 100 % при 40 °С и более низких температурах, с конденсацией влаги.

Принципиальная электрическая схема выключателя приведена на рис. 9.

В качестве коммутирующего элемента в выключателях ВВ-2, ВВ-2-01, ВВ-2-02, ВВ-2-03 используется микропереключатель взрывозащищенный МПВ-1В2, в выключателях ВВ-2-04, ВВ-2-05, ВВ-2-06, ВВ-2-07 в качестве коммутирующего элемента используется микропереключатель МП-1104Л УХЛЗ исполнение 1. К клеммам микропереключателя подсоединен кабель. микропереключатель и кабельный вывод залиты эпоксидным компаундом. Нумерация проводов кабельного вывода соответствует нумерации клемм микропереключателя.

Материал корпуса выключателей: ВВ-2-01, ВВ-2-02, ВВ-2-03 — фенопласт 03-010-02 ТВ ТУ 2253-063-5915227-97, ВВ-2-04, ВВ-2-05, ВВ-2-06, ВВ-2-07 — сплав Д16Т ГОСТ 4784.

Принцип действия выключателя заключается в следующем.

При приложении усилия к толкателю он перемещается и воздействует на кнопку микропереключателя, что приводит к его срабатыванию (переключению контактов), при снятии усилия толкатель и контакты микропереключателя примут исходное положение.

Для исполнения ВВ-2-03 усилие на толкателе создается за счет подачи давления воздуха на мембрану, связанную с толкателем.

Пневматический сигнал для исполнения ВВ-2-03 — сжатый воздух давлением от 0 до 0,6 МПа (от 0 до 6,0 кгс/см²), класс загрязненности сжатого воздуха — 9 по ГОСТ 17433-80.

Пример записи обозначения выключателя с толкателем и микропереключателем МПВ-1В2 при его заказе и в документации другой продукции:

«Выключатель взрывозащищенный ВВ-2 5Д3.609.005 ТУ».

Технические данные

Прямой рабочий ход — не более 2,5 мм, дополнительный ход — не менее 2,0 мм.

Максимальное значение вариации срабатывания по пути перемещения толкателя — не более 1,8 мм.

Усилие прямого срабатывания — не более 13 Н (1,3 кг).

Давление срабатывания для исполнения ВВ-2-03 при увеличении входного сигнала — не более 0,1 МПа (1,0 кгс/см²), при уменьшении входного сигнала — не менее 0,01 МПа (0,1 кгс/см²).

Средняя наработка до отказа — не менее 292000 ч.

Ресурс срабатываний — $1 \cdot 10^6$ циклов срабатываний.

Средний полный срок службы — не менее 12 лет (при наработке за срок службы не более $1 \cdot 10^6$ циклов срабатываний).

Полный назначенный срок службы — 10 лет.

В конструкции выключателей ВВ-2, ВВ-2-01, ВВ-2-02, ВВ-2-03 применяется кабель марки МКШ 3×0,5 ГОСТ 10348, выключателей ВВ-2-04, ВВ-2-05, ВВ-2-06, ВВ-2-07 — МКШ 5×0,5 ГОСТ 10348.

Длина кабельного вывода выключателя устанавливается по согласованию с потребителем. При отсутствии указаний потребителя, выключатель выпускается с длиной кабеля 1,0 м.

Габаритные и присоединительные размеры выключателей приведены на рис. 1, рис. 2, рис. 3, рис. 4, рис. 5, рис. 6, рис. 7, рис. 8.

Масса выключателя — не более 0,5 кг.

Монтаж и эксплуатация

Выключатель устанавливают во взрывоопасных зонах классов 1, 2, при этом следует руководствоваться ГОСТ Р 51330.13, гл. 3.4 «Электроустановки во взрывоопасных зонах» ПЭЭП, действующими «Правилами устройства электроустановок» ПУЭ и другими нормативными руководящими документами.

Выключатель устанавливается непосредственно на пневмопривод с помощью двух крепежных отверстий Ø 5,5 мм в корпусе.

Монтаж выключателя ВВ-2-07 осуществляется как с помощью двух крепежных отверстий в корпусе, так и гайками М20×1,5.

Электромонтаж выполняется в соответствии с требованиями ПУЭ, ГОСТ Р 51330.13 согласно схеме электрической принципиальной с помощью взрывозащищенных коробок, предназначенных для использования в соответствующей взрывоопасной зоне.

Монтаж кабеля ведется в металлорукаве типа РЗ-Ц-10 ТУ 22-5570-83.

Для исполнения ВВ-2-03 присоединительное отверстие для подачи пневматического сигнала — К 1/4 ГОСТ 6111.

Выключатели ВВ-2-04, ВВ-2-05, ВВ-2-06, ВВ-2-07 должны быть заземлены как с помощью внутреннего заземляющего зажима, так и наружного, которые должны быть выполнены в соответствии с ГОСТ 21130.

Комплектность

В комплект поставки входит:

- выключатель взрывозащищенный ВВ-2 (исполнение по заказу).....1 шт.
- руководство по эксплуатации1 экз.
- этикетка.....1 экз.

Габаритные и присоединительные размеры выключателя ВВ-2

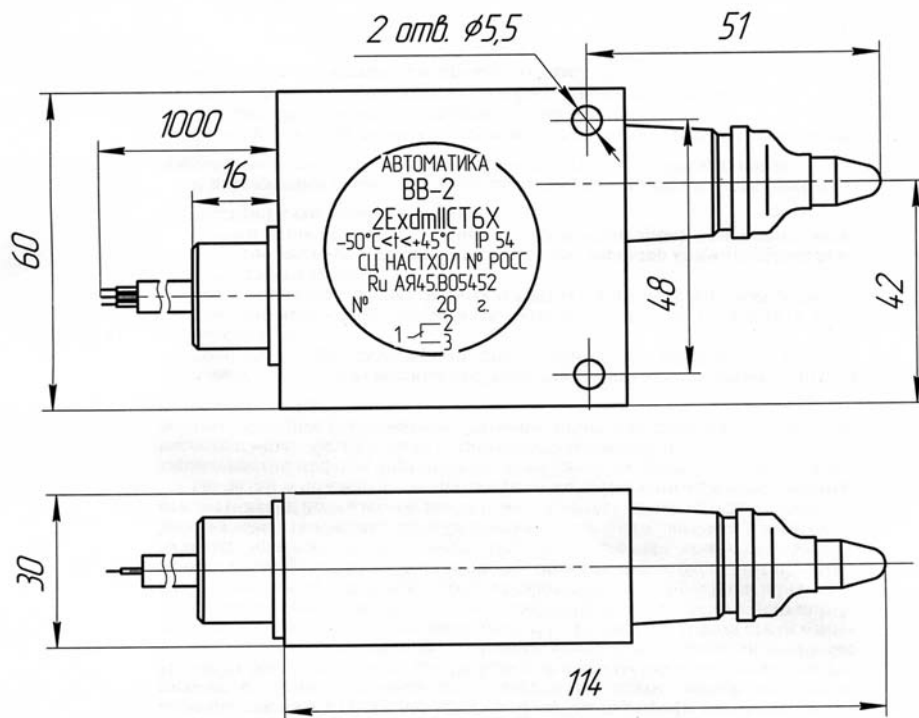


Рис. 1

Габаритные и присоединительные размеры выключателя ВВ-2-01

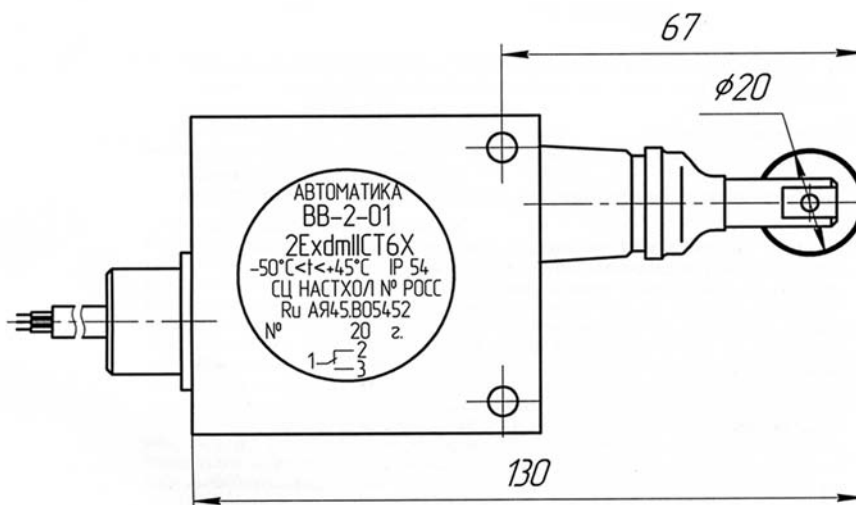


Рис. 2 Остальное — см. Рис. 1

Габаритные и присоединительные размеры выключателя ВВ-2-02

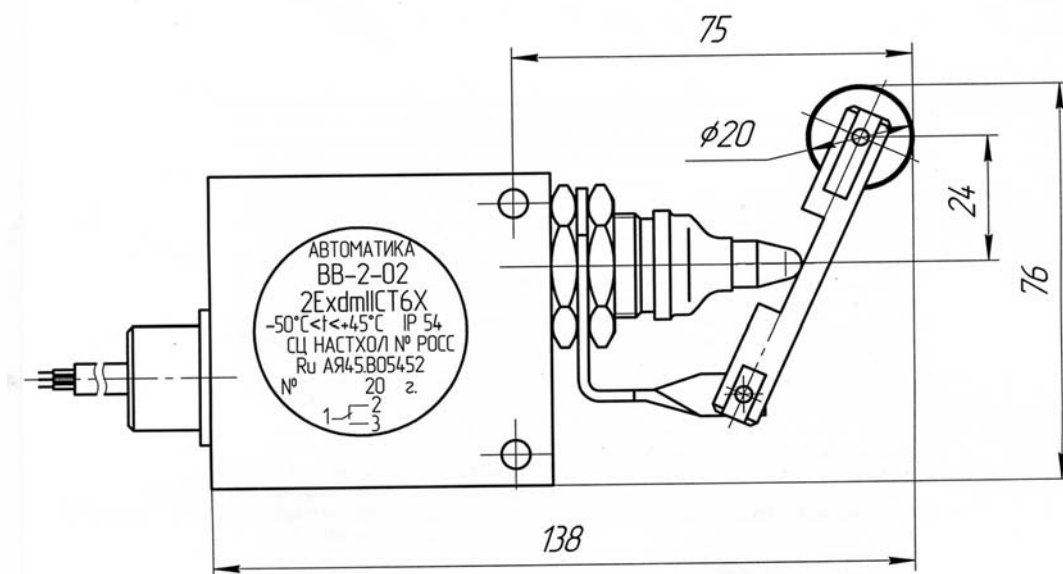


Рис. 3 Остальное — см. Рис. 1

Габаритные и присоединительные размеры выключателя ВВ-2-03

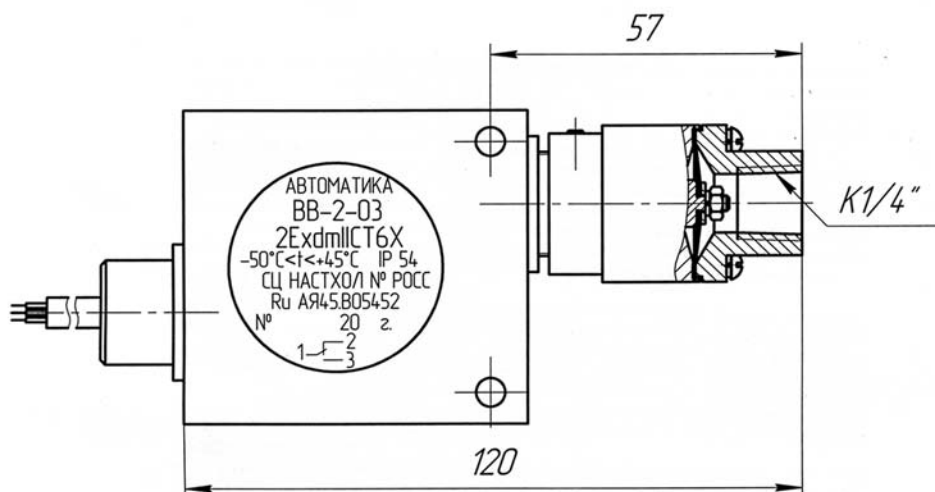


Рис. 4 Остальное — см. Рис. 1

Габаритные и присоединительные размеры выключателя ВВ-2-04

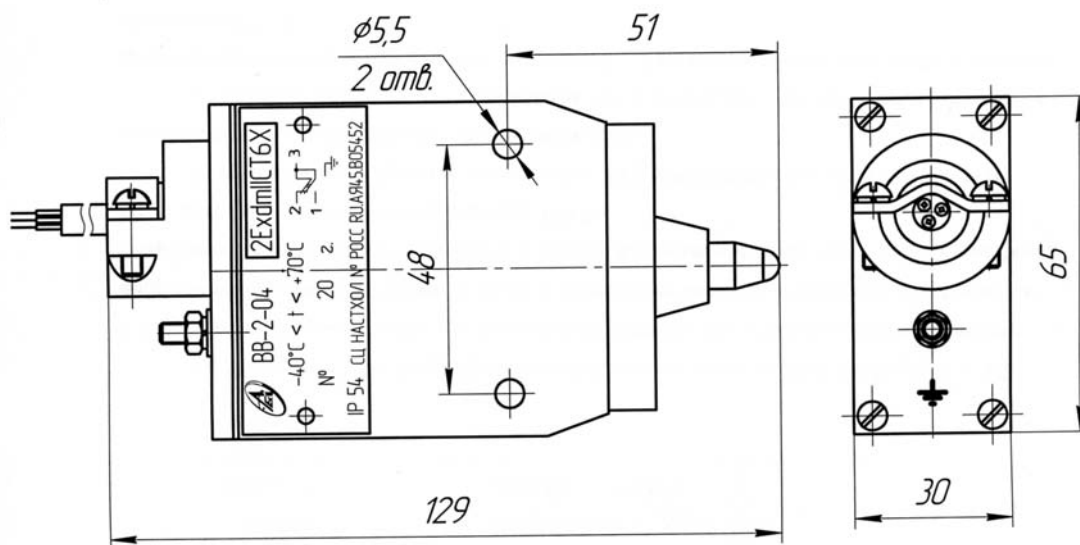


Рис. 5 Остальное — см. Рис. 1

Габаритные и присоединительные размеры выключателя ВВ-2-05

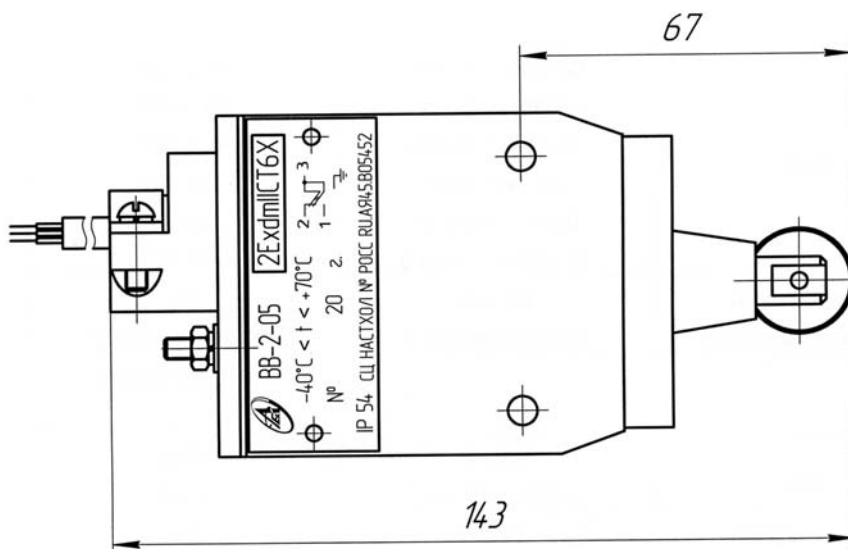


Рис. 6 Остальное — см. Рис. 5

Габаритные и присоединительные размеры выключателя ВВ-2-06

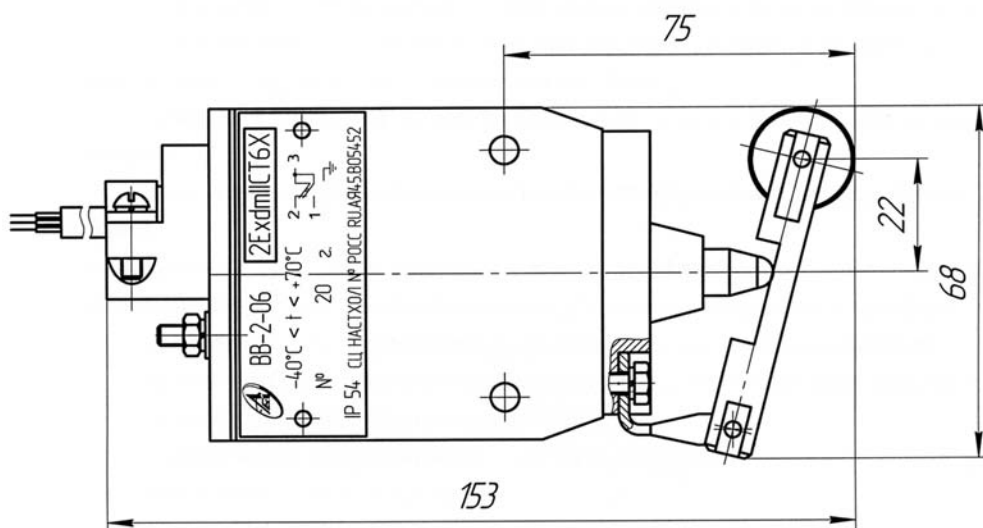


Рис. 7 Остальное — см. Рис. 5

Габаритные и присоединительные размеры выключателя ВВ-2-07

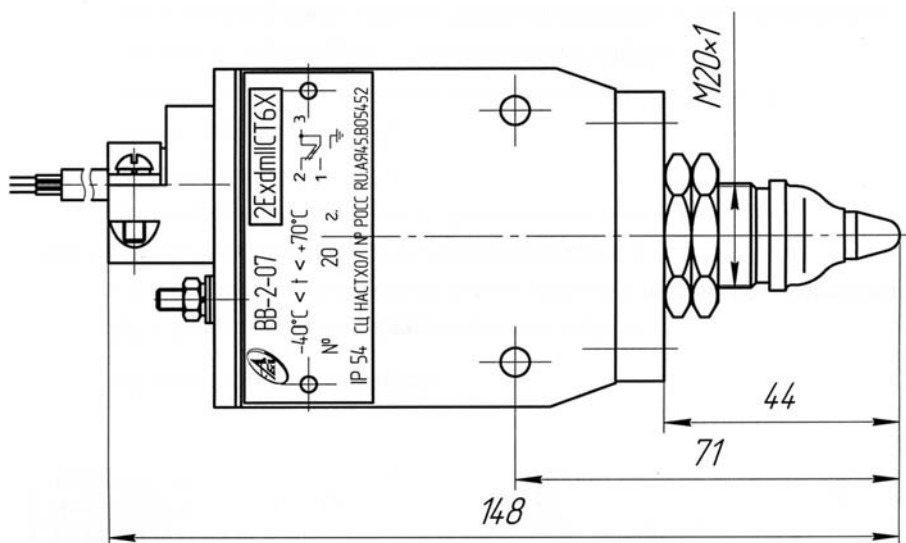
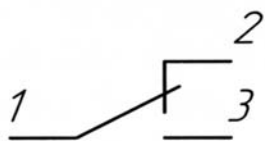
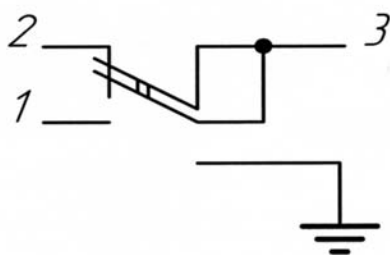


Рис. 8 Остальное — см. Рис. 5

Схема электрическая принципиальная
выключателей взрывозащищенных ВВ-2



BB-2 ... BB-2-03



BB-2-04 ... BB-2-07

Рис. 9

Выключатель взрывозащищенный ВВ-3

Код ОКП 34 6420
Код ТН ВЭД 8536 50 800 0

Разрешение Ростехнадзора № РРС 00-34136



Назначение, исполнение и принцип действия

Выключатель взрывозащищенный ВВ-3 предназначен для коммутации электрических цепей при достижении приводом конечных положений в автоматизированных системах управления технологическими процессами.

Выключатель соответствует всем требованиям, изложенным в «Общих правилах взрывобезопасности для взрывопожароопасных химических, нефтехимических и нефтеперерабатывающих производств» ПБ 09-540-03 и пригоден для использования в системах противоаварийной автоматической защиты (ПАЗ).

Выключатель выпускается в девяти исполнениях в зависимости от способа крепления, вида приводного устройства и исполнения кабельного вывода, согласно таблицы.

Таблица

Обозначение	Шифр исполнения	Вид приводного устройства	Исполнение кабельного вывода	Габаритные и установочные размеры
5Д3.609.007	ВВ-3	толкатель	с кабелем	рисунок 1
5Д3.609.007-01	ВВ-3-01	толкатель с роликом	с кабелем	рисунок 2
5Д3.609.007-02	ВВ-3-02	толкатель с роликом	с кабелем	рисунок 3
5Д3.609.007-03	ВВ-3-03	толкатель	с клеммной колодкой	рисунок 4
5Д3.609.007-04	ВВ-3-04	толкатель с роликом	с клеммной колодкой	рисунок 5
5Д3.609.007-05	ВВ-3-05П	толкатель	с кабелем и боковым правым расположением ввода	рисунок 6
5Д3.609.007-06	ВВ-3-05Л	толкатель	с кабелем и боковым левым расположением ввода	рисунок 7
5Д3.609.007-07	ВВ-3-06	толкатель	с кабелем	рисунок 9
5Д3.609.007-08	ВВ-3-07		с клеммной колодкой	рисунок 10

Выключатели ВВ-3, ВВ-3-01, ВВ-3-02, ВВ-3-05П, ВВ-3-05Л имеют уровень взрывозащиты «повышенная надежность против взрыва», вид взрывозащиты «герметизация компаундом», маркировку 2ExmIICT6X, соответствуют ГОСТ Р 51330.0, ГОСТ Р 51330.17.

Выключатели ВВ-3-03, ВВ-3-04 имеют уровень взрывозащиты «взрывобезопасный», вид взрывозащиты «взрывонепроницаемая оболочка», маркировку IExdIICT6, соответствуют ГОСТ Р 51330.0, ГОСТ Р 51330.1.

Выключатель ВВ-3-06 имеет уровень взрывозащиты «повышенная надежность против взрыва», виды взрывозащиты «взрывонепроницаемая оболочка», «герметизация компаундом (m)», маркировку 2ExdmIICT5X, соответствуют ГОСТ Р 51330.0, ГОСТ Р 51330.1, ГОСТ Р 51330.17.

Выключатель ВВ-3-07 имеет уровень взрывозащиты «повышенная надежность против взрыва», виды взрывозащиты «взрывонепроницаемая оболочка», «защита вида е», «герметизация компаундом (m)», маркировку 2ExdemIICT5, соответствуют ГОСТ Р 51330.0, ГОСТ Р 51330.1, ГОСТ Р 51330.8, ГОСТ Р 51330.17.

Выключатель может устанавливаться во взрывоопасных зонах классов 1, 2 согласно ГОСТ Р 51330.13, «Правилам устройства электроустановок» (ПУЭ гл. 7.3) и другим нормативно-техническим документам, определяющим применимость электрооборудования во взрывоопасных зонах.

Параметры коммутируемых электрических цепей выключателей ВВ-3, ВВ-3-01, ВВ-3-02, ВВ-3-03, ВВ-3-04, ВВ-3-05П, ВВ-3-05Л:

- диапазон напряжения постоянного и переменного тока — от 0,05 до 125 В;
- диапазон переменного тока от $5 \cdot 10^{-6}$ до 0,25 А;
- диапазон постоянного тока от $5 \cdot 10^{-6}$ до 1,0 А;
- максимальная мощность для переменного тока — 7,5 В·А;
- максимальная мощность для постоянного тока — 30 Вт;
- вид нагрузки — активная.

Параметры коммутируемых электрических цепей выключателей ВВ-3-06, ВВ-3-07:

- напряжение постоянного тока 24 В, коммутируемый ток до 3 А;
- напряжение постоянного тока 48 В, коммутируемый ток до 1,5 А;
- напряжение постоянного тока 110 В, коммутируемый ток до 0,65 А;
- напряжение переменного тока до 250 В, коммутируемый ток до 3 А;
- вид нагрузки — активная.

Степень защиты от проникновения твердых предметов и воды — IP67 по ГОСТ 14254.

Условия эксплуатации:

- температура окружающего воздуха от минус 60 до плюс 70 °С;
- атмосферное давление от 84 до 106,7 кПа (от 630 до 800 мм рт.ст.);
- относительная влажность воздуха до 100 % при 40 °С и более низких температурах с конденсацией влаги.

Выключатели ВВ-3, ..., ВВ-3-04, ВВ-3-05П, ВВ-3-05Л конструктивно состоят из коммутирующего элемента 2 и приводного магнитного устройства, состоящего из толкателя 3, постоянного магнита 4, пружины 5, смонтированных в корпусе 1 (рис. 8).

Принцип действия заключается в следующем.

При отсутствии усилия на толкатель геркон находится вне магнитного поля, создаваемого постоянным магнитом, при этом контакты 1 и 2 замкнуты, а контакты 1 и 3 разомкнуты. При приложении усилия к толкателю 3 он перемещается и приводит в движение постоянный магнит 4, магнитное поле которого воздействует на геркон 2. При срабатывании геркона контакты 1 и 2 разомкнутся, а контакты 1 и 3 замкнутся.

При снятии усилия толкатель и постоянный магнит под действием пружины 5 примут исходное положение.

В выключателях ВВ-3-06, ВВ-3-07 в качестве коммутирующего элемента используется микропереключатель типа SM5. При приложении усилия к толкателю он перемещается и воздействует на кнопку микропереключателя, что приводит к его срабатыванию (переключению контактов), при снятии усилия толкатель и контакты микропереключателя примут исходное положение.

Схема электрическая принципиальная выключателей ВВ-3-06, ВВ-3-07 приведена на рис. 11.

Пример записи обозначения выключателя с толкателем при заказе и в документации другой продукции:

«Выключатель взрывозащищенный ВВ-3 5Д3.609.007 ТУ».

Технические данные

Прямой рабочий ход выключателя — не более 2,5 мм, дополнительный ход — не менее 2,0 мм.

Максимальное значение вариации срабатывания по пути перемещения — не более 1,8 мм.

Усилие прямого срабатывания — в пределах от 3 до 13 Н (от 0,3 до 1,3 кг).

Средняя наработка до отказа — не менее 292000 ч.

Ресурс срабатываний — $5 \cdot 10^5$ циклов срабатываний.

Средний полный срок службы — не менее 12 лет.

В конструкции выключателей ВВ-3, ВВ-3-01, ВВ-3-02, ВВ-3-05П, ВВ-3-05Л, ВВ-3-06 применяется кабель марки МКШ 5×0,35 ГОСТ 10348.

Длина кабельного вывода для выключателей ВВ-3, ВВ-3-01, ВВ-3-02, ВВ-3-05П, ВВ-3-05Л, ВВ-3-06 устанавливается по согласованию с потребителем. *При отсутствии указаний потребителя выключатели выпускаются с длиной кабеля 1,0 м.*

Вводное устройство выключателей ВВ-3-03, ВВ-3-04, ВВ-3-07 рассчитано на применение кабеля марки МКШ 5×0,35 ГОСТ 10348 наружным диаметром 8,2 мм.

Габаритные и монтажные размеры выключателей ВВ-3, ВВ-3-01, ВВ-3-02, ВВ-3-03, ВВ-3-04, ВВ-3-05П, ВВ-3-05Л, ВВ-3-06, ВВ-3-07 приведены на рис. 1, 2, 3, 4, 5, 6, 7, 9, 10 соответственно.

Масса выключателей:

— ВВ-3, ВВ-3-01, ВВ-3-02, ВВ-3-05П, ВВ-3-05Л, ВВ-3-06 — не более 0,5 кг;

— ВВ-3-03, ВВ-3-04, ВВ-3-07 — не более 0,8 кг.

Монтаж и эксплуатация

Выключатель устанавливают во взрывоопасных зонах непосредственно на пневмопроводе, при этом следует руководствоваться ГОСТ Р 51330.13, действующими «Правилами устройства электроустановок» ПУЭ и другими нормативными руководящими документами, определяющими применимость электрооборудования во взрывоопасных зонах.

Перед монтажом выключатель должен быть осмотрен. При осмотре визуально необходимо проверить:

— целостность оболочки;

— наличие всех крепящих элементов;

— наличие маркировки взрывозащиты и предупредительной надписи;

— наличие заземляющих устройств;

— состояние заливочного эпоксидного компаунда для выключателей ВВ-3, ВВ-3-01, ВВ-3-02, ВВ-3-05П, ВВ-3-05Л, ВВ-3-06;

— наличие средств уплотнения кабеля для выключателей ВВ-3-03, ВВ-3-04, ВВ-3-07;

— наличие предупредительной надписи на съемной крышке для ВВ-3-03, ВВ-3-04.

Монтаж должен осуществляться в соответствии со схемой электрической принципиальной, приведенной на рис. 8, рис. 11, рис. 12.

В выключателях ВВ-3, ВВ-3-01, ВВ-3-02, ВВ-3-05П, ВВ-3-05Л, ВВ-3-06, ВВ-3-07 конструктивно предусмотрена возможность монтажа кабеля в металлорукаве РЗ-Ц-10 ТУ 22-5570-83.

Монтаж кабеля в выключателях ВВ-3-03, ВВ-3-04 ведется в стальной газовой трубе диаметром 1/2 дюйма. Газовая труба соединяется с фитингом.

Выключатель должен быть заземлен как с помощью внутреннего заземляющего зажима, так и наружного, которые должны быть выполнены в соответствии с ГОСТ 21130.

Комплектность

В комплект поставки входят:

— выключатель взрывозащищенный ВВ-3 (исполнение по заказу)..... 1 шт.

— руководство по эксплуатации 1 экз.

— этикетка..... 1 экз.

Габаритные и установочные размеры ВВ-3

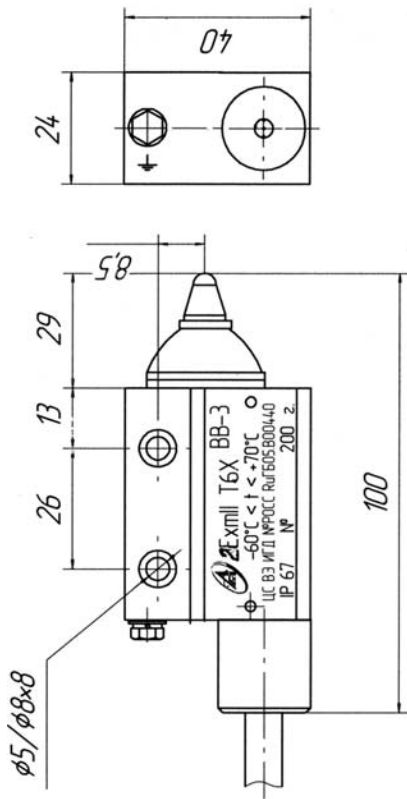


Рис. 1

Габаритные и установочные размеры ВВ-3-02

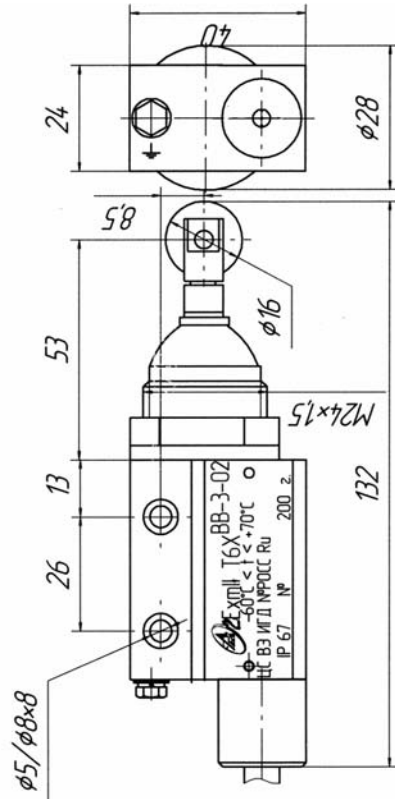


Рис. 3

Габаритные и установочные размеры ВВ-3-01

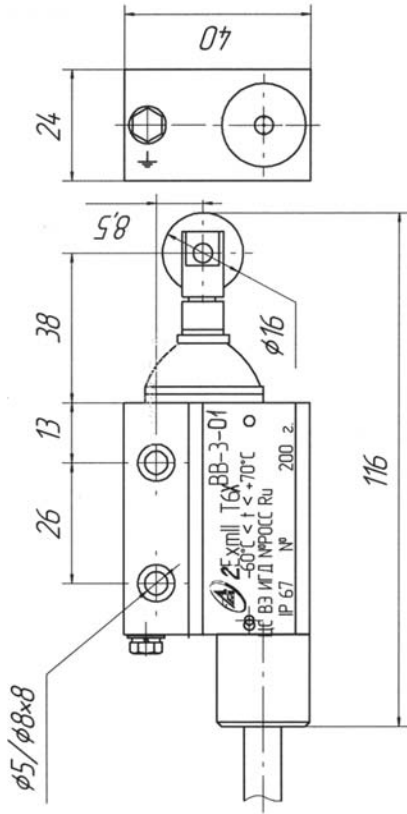


Рис. 2

Габаритные и установочные размеры ВВ-3-03

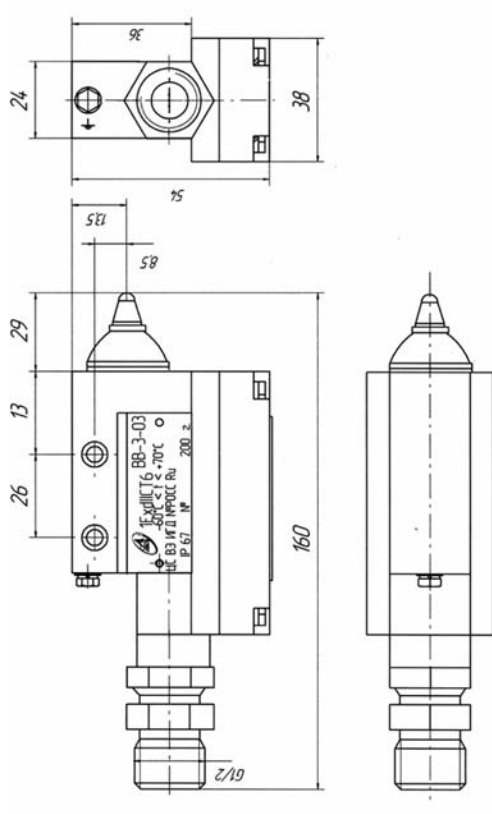


Рис. 4

Габаритные и установочные размеры ВВ-3-04

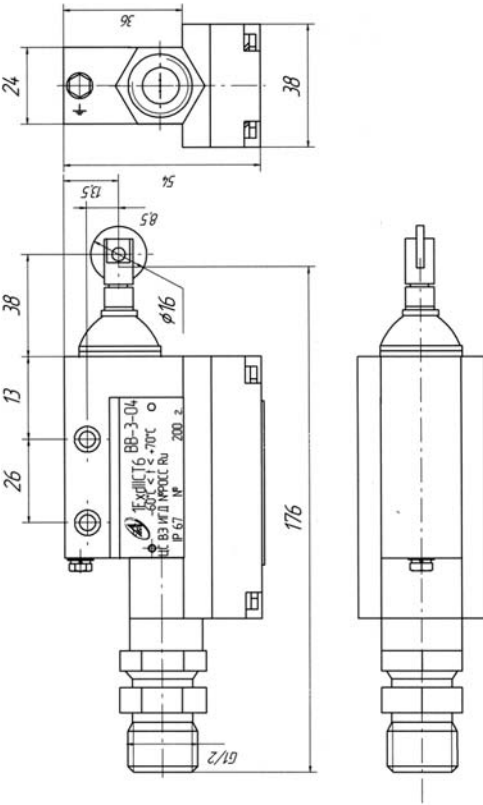


Рис. 5

Габаритные и установочные размеры ВВ-3-05Л

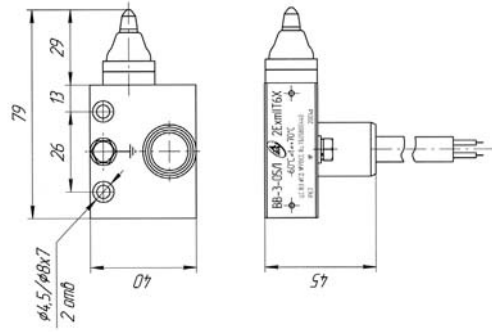


Рис. 7

Габаритные и установочные размеры ВВ-3-05П

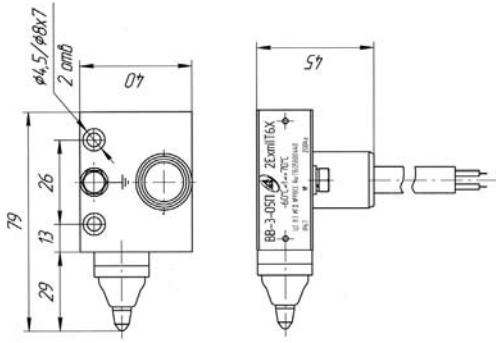


Рис. 6

Конструкция и схема электрическая принципиальная выключателя ВВ-3, ..., ВВ-3-ВВ-3-04, ВВ-3-05П, ВВ-3-05Л

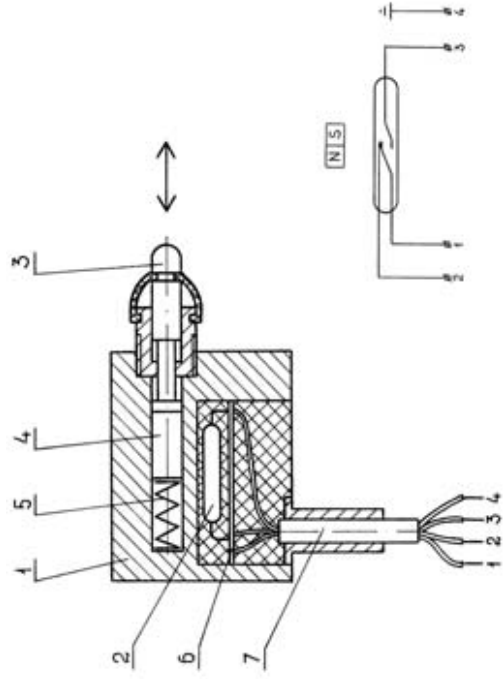


Рис. 8

Габаритные и установочные размеры ВВ-3-06

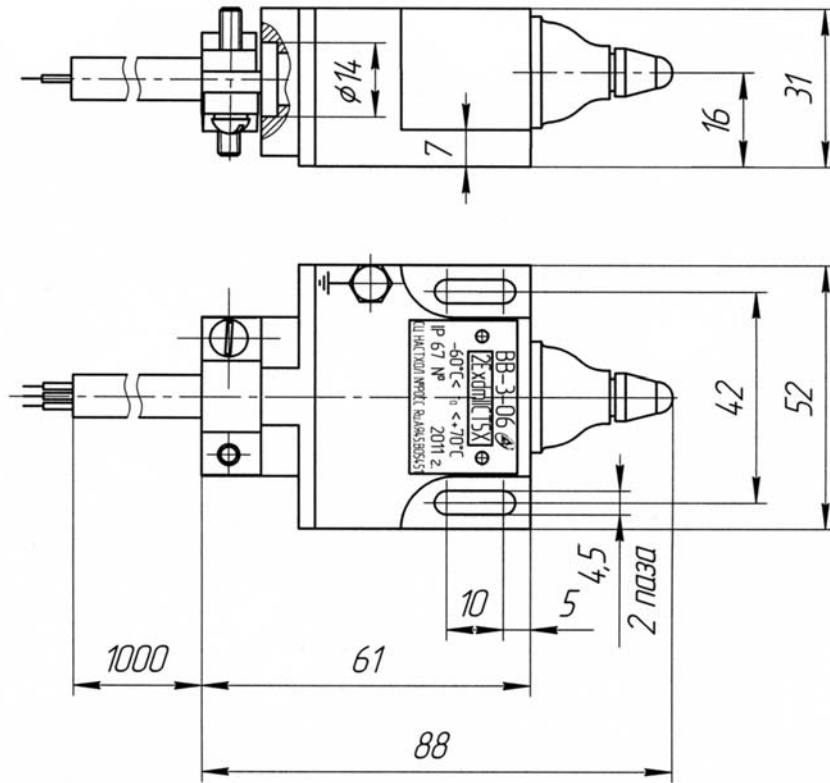


Рис. 9

Габаритные и установочные размеры ВВ-3-07

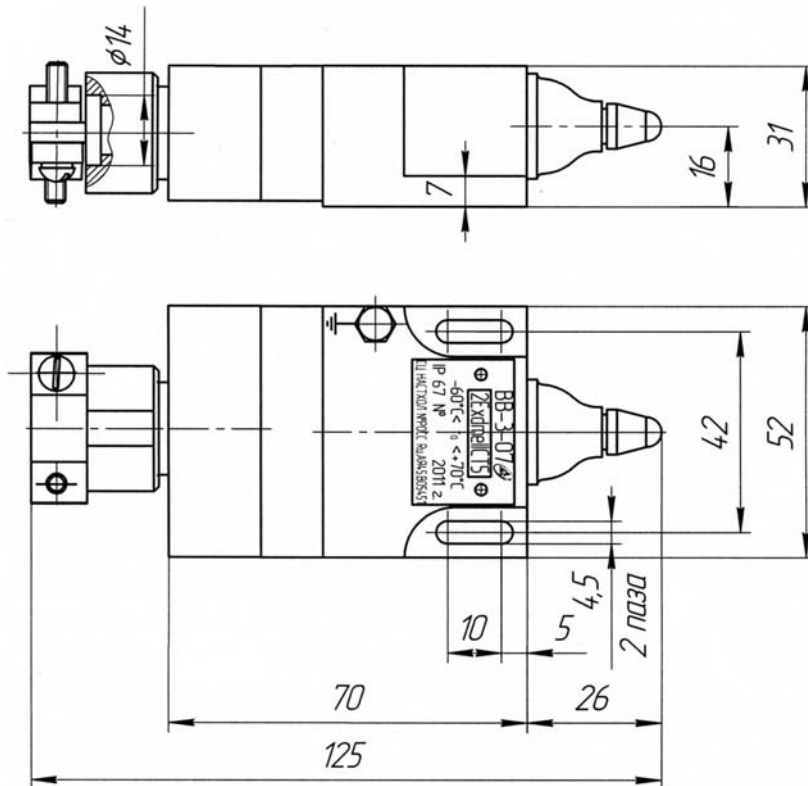


Рис. 10

Схема электрическая принципиальная ВВ-3-06

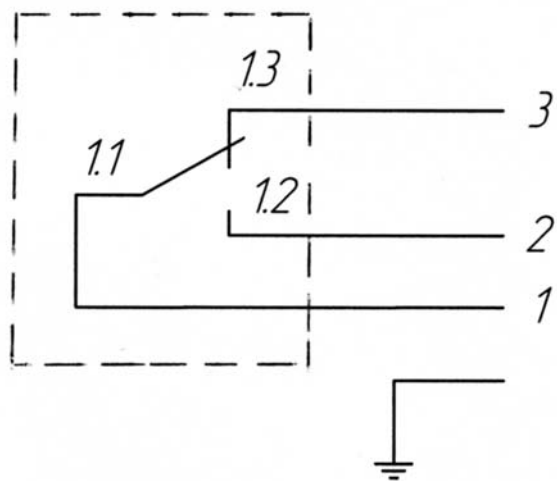


Рис. 11

Схема электрическая принципиальная ВВ-3-07

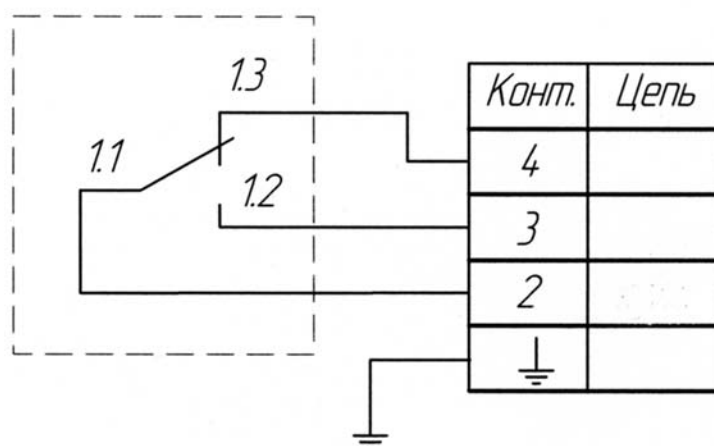


Рис. 12

Выключатель взрывозащищенный ВВ-4

Код ОКП 34 6420

Код ТН ВЭД 8536 50 800 0

Сертификат соответствия № РОСС RU.АЯ45.В05982



Назначение, исполнение и принцип действия

Выключатель взрывозащищенный ВВ-4 предназначен для коммутации электрических цепей при достижении приводом конечных положений в автоматизированных системах управления технологическими процессами.

Выключатель соответствует всем требованиям, изложенным в «Общих правилах взрывобезопасности для взрывопожароопасных химических, нефтехимических и нефтеперерабатывающих производств» ПБ 09-540-03 и пригоден для использования в системах противоаварийной автоматической защиты (ПАЗ).

Выключатели выпускаются в четырех исполнениях в зависимости от способа крепления и расположения паза в соответствии с таблицей.

Таблица

Обозначение	Шифр исполнения	Вид паза	Способ крепления
5ДЗ.609.008	ВВ-4Л	левосторонний	четырьмя винтами
5ДЗ.609.008-01	ВВ-4П	правосторонний	четырьмя винтами
5ДЗ.609.008-02	ВВ-4С	сквозной	четырьмя винтами
5ДЗ.609.008-03	ВВ-4С-01	сквозной	гайкой

Выключатель имеет уровень взрывозащиты «повышенная надежность против взрыва», вид взрывозащиты «герметизация компаундом», маркировку взрывозащиты 2ExmIIT6X, соответствует ГОСТ Р 51330.0, ГОСТ Р 51330.17.

Выключатель может устанавливаться во взрывоопасных зонах классов 1, 2 согласно ГОСТ Р 51330.13, «Правилам устройства электроустановок» (ПУЭ гл. 7.3) и другим нормативно-техническим документам, определяющим применяемость электрооборудования во взрывоопасных зонах.

Степень защиты от проникновения твердых предметов и воды — IP67 по ГОСТ 14254.

Условия эксплуатации:

— температура окружающего воздуха от минус 60 до плюс 70 °С;

— атмосферное давление от 84 до 106,7 кПа (от 630 до 800 мм рт.ст.);

61*

— относительная влажность воздуха до 100 % при 30 °С и более низких температурах с конденсацией влаги.

Принцип действия выключателя заключается в коммутировании электрических контактов магнитоуправляемого контакта (геркона) магнитным полем постоянного магнита, изменяемым «экраном», жестко связанным с приводом.

Выключатель состоит из коммутирующего элемента 2 и постоянного магнита 3, смонтированных в корпус 1 (рис. 2).

В качестве коммутирующего элемента используется переключающий геркон (магнитоуправляемый герметизированный контакт типа КЭМ-3). Геркон смонтирован на плате 4, установленный в полости корпуса 1. К плате подсоединены выводы кабеля 5. Геркон и кабельный вывод залиты эпоксидным компаундом. Нумерация проводов кабельного вывода соответствует нумерации контактов геркона.

При отсутствии экрана в пазе корпуса выключателя геркон находится в магнитном поле, создаваемом постоянным магнитом, при этом контакты 1 и 2 разомкнуты, а контакты 1 и 3 замкнуты.

При перемещении экрана в пазе корпуса магнитное поле, создаваемое постоянным магнитом, изменяется, что приводит к срабатыванию геркона, контакты 1 и 2 замкнутся, а контакты 1 и 3 разомкнутся.

Схема электрическая принципиальная выключателя приведена на рис. 1.

Конструкция выключателя приведена на рис. 2.

Пример записи обозначения выключателя с левосторонним пазом при заказе и в документации другой продукции:

«Выключатель взрывозащищенный ВВ-4Л 5Д3.609.008 ТУ».

Технические данные

Параметры коммутируемых выключателем электрических цепей:

— диапазон напряжения постоянного и переменного тока — от 0,05 до 125 В;

— диапазон переменного тока от $5 \cdot 10^{-6}$ до 0,25 А;

— диапазон постоянного тока от $5 \cdot 10^{-6}$ до 1,0 А;

— максимальная мощность для переменного тока — 7,5 В·А;

— максимальная мощность для постоянного тока — 30 Вт;

— вид нагрузки — активная.

Максимальное значение вариации срабатывания по пути перемещения «экрана» — не более 5 мм.

Средняя наработка до отказа — не менее 292000 ч.

Ресурс срабатываний выключателя — $1 \cdot 10^6$ циклов срабатываний.

Средний полный срок службы — не менее 12 лет.

Длина кабельного ввода устанавливается по согласованию с потребителем. *При отсутствии указаний потребителя выключатель выпускается с длиной кабеля 1,0 м.*

Габаритные и установочные размеры выключателя приведены на рис. 3, 4, 5, 6.

Масса выключателя — не более 0,6 кг.

Монтаж и эксплуатация

Выключатель устанавливают во взрывоопасных зонах классов 1, 2, при этом следует руководствоваться ГОСТ Р 51330.13, действующими «Правилами устройства электроустановок» (ПУЭ) и другими нормативными руководящими документами, определяющими применение электрооборудования во взрывоопасных зонах.

Перед монтажом выключатель должен быть осмотрен. При осмотре визуально необходимо проверить:

— целостность оболочки,

— наличие всех крепящих элементов,

— наличие маркировки взрывозащиты,

— наличие заземляющих устройств,

— состояние заливочного эпоксидного компаунда (отслоение и сколы не допускаются).

Монтаж должен осуществляться в соответствии со схемой принципиальной электрической, приведенной на рис. 1.

В конструкции выключателя применяется кабель марки МКШ 5×0,35 ГОСТ 10348 с наружным диаметром 8,2 мм.

Выключатель должен быть заземлен как с помощью внутреннего заземляющего зажима, так и наружного, которые должны быть выполнены в соответствии с ГОСТ 21130. Наружный заземляющий зажим выключателя необходимо соединить стальной шиной с общей линией заземления.

Электрический монтаж выключателя должен вестись с помощью взрывозащищенных соединительных коробок, предназначенных для использования в соответствующей взрывоопасной зоне.

Крепление выключателей ВВ-4Л, ВВ-4П, ВВ-4С выполняется четырьмя винтами, выключателя ВВ-4С-01 — гайкой М20×1,5.

В выключателе конструктивно предусмотрена возможность монтажа кабеля в металло-рукаве РЗ-Ц-10 ТУ 22-5570-83.

Положение выключателя в пространстве — произвольное.

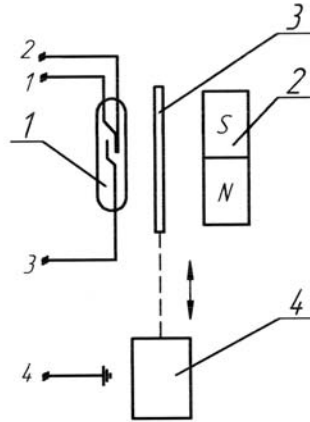
Рекомендуемые параметры «экрана» выключателя приведены на рис. 7.

Комплектность

В комплект поставки входят:

— выключатель взрывозащищенный ВВ-4 (исполнение по заказу).....	1 шт.
— руководство по эксплуатации	1 экз.
— этикетка.....	1 экз.

Схема электрическая принципиальная выключателя ВВ-4



1-геркон; 2-постоянный магнит; 3-"экран"; 4-привод

Рис. 1

Конструкция выключателя взрывозащищенного ВВ-4

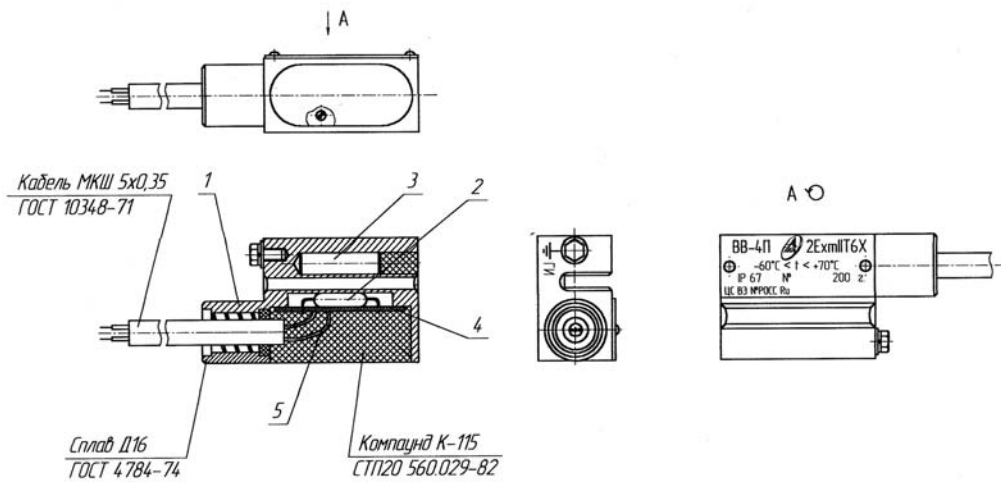


Рис. 2

Габаритные и установочные размеры ВВ-4П

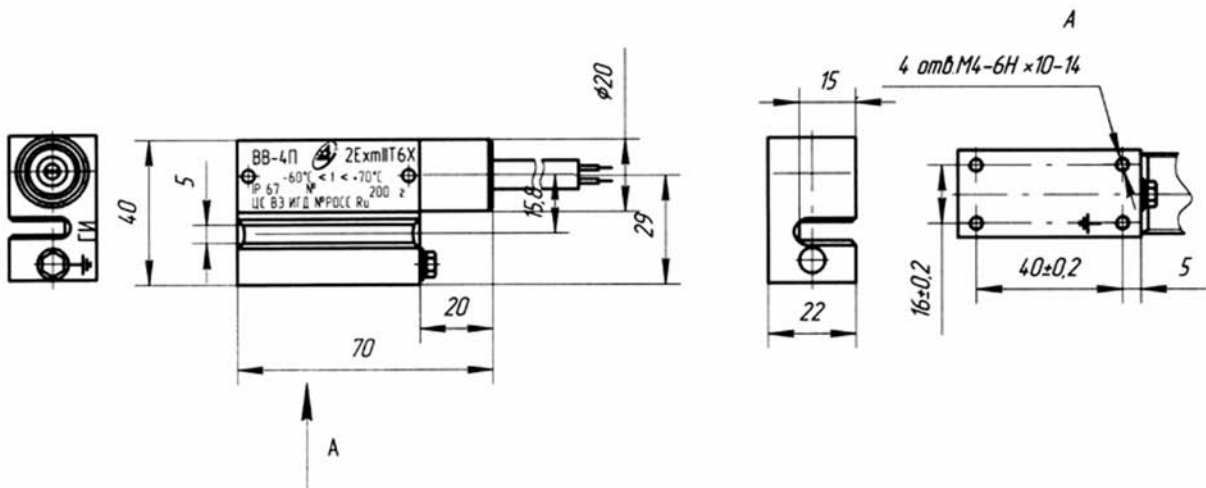


Рис. 3

Габаритные и установочные размеры ВВ-4Л

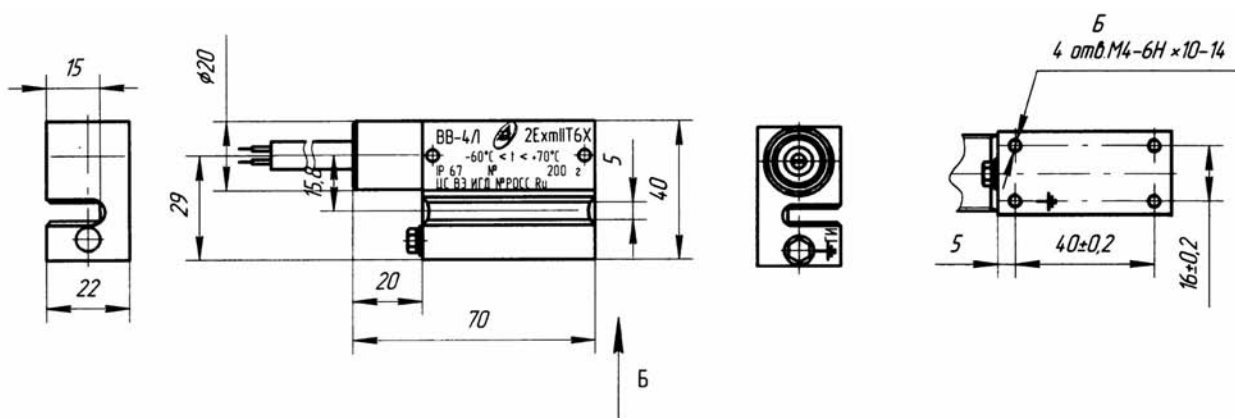


Рис. 4

Габаритные и установочные размеры ВВ-4С

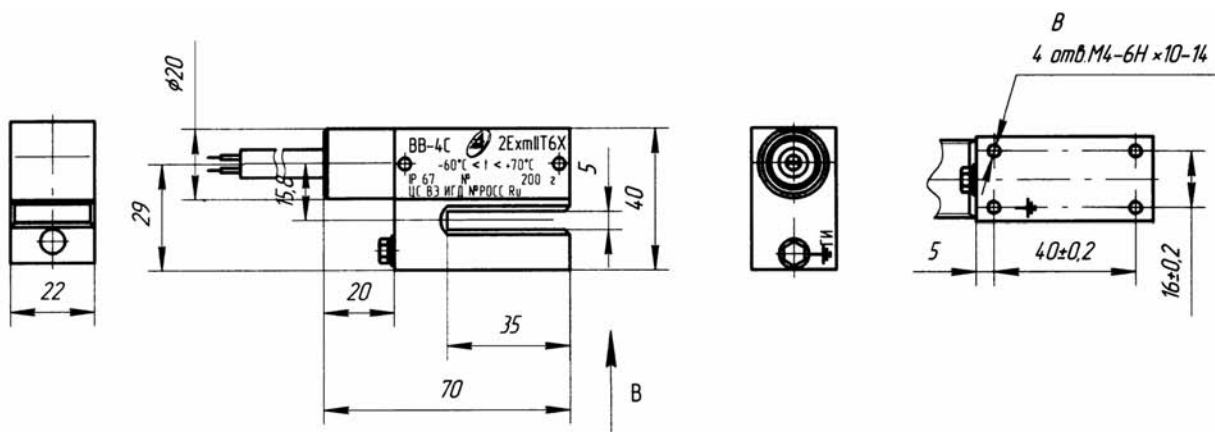


Рис. 5

Габаритные и установочные размеры ВВ-4С-01

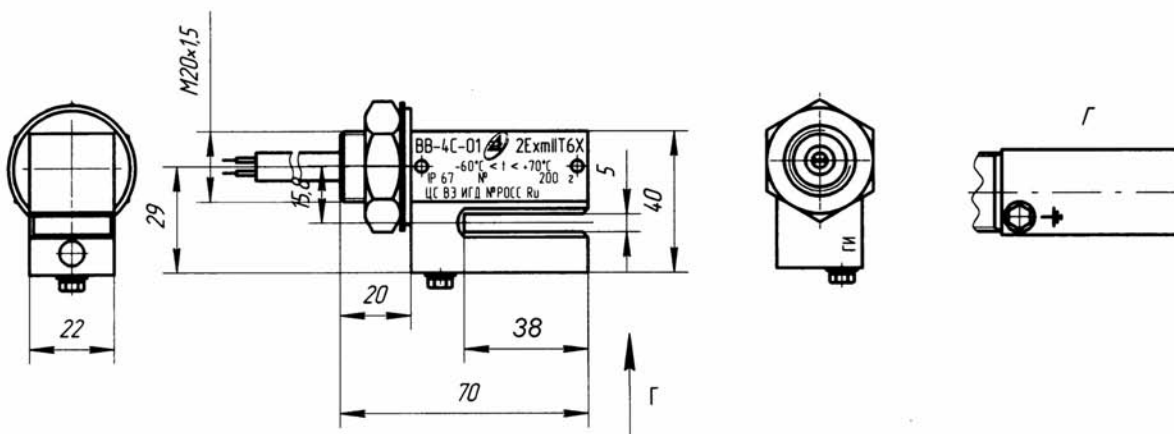
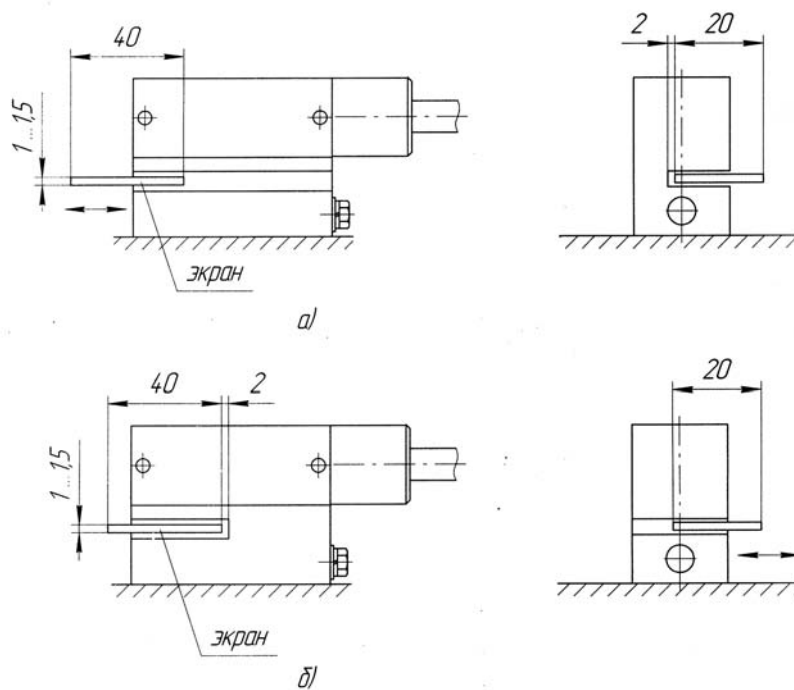


Рис. 6

Рекомендуемые размеры «экрана»
выключателя ВВ-4



Материал экрана Ст3 ГОСТ1050-88
Сталь 10 ГОСТ 1050-88
Сталь 20 ГОСТ 1050-88

Рис. 7

Блок выключателей взрывозащищенный БВВ-1

Код ОКП 34 6420
Код ТН ВЭД 8536 50 900 0

Разрешение Ростехнадзора № РРС 00-38391
Сертификат соответствия № РОСС RU.ГБ05.В02925



Назначение, исполнение и принцип действия

Блок выключателей взрывозащищенный БВВ-1 предназначен для коммутации электрических цепей при достижении приводом конечных положений в автоматизированных системах управления технологическими процессами.

Блок соответствует «Общим правилам взрывобезопасности для взрывопожароопасных химических, нефтехимических и нефтеперерабатывающих производств» ПБ 09-540-03 и пригоден для использования в системах противоаварийной автоматической защиты (ПАЗ).

Блок в зависимости от количества переключающих контактов выпускается в исполнениях согласно таблицы.

Таблица

Обозначение	Шифр исполнения	Конструктивные особенности	Комплектация	Привод	Номер рисунка
5ДЗ.609.011-01	БВВ-1-01	два толкателя с роликом	без кулачков	—	2
5ДЗ.609.011-01-1	БВВ-1-01-1		с кулачками	АТ051, АТ101	3
5ДЗ.609.011-01-2	БВВ-1-01-2		с кулачками	АТ201, АТ251, АТ301	
5ДЗ.609.011-01-3	БВВ-1-01-3		с кулачками	АТ351, АТ401, АТ451, АТ501	
5ДЗ.609.011-01-4	БВВ-1-01-4	два толкателя с роликом	с кулачками	АТ551, АТ601, АТ651, АТ701, АТ801	4
5ДЗ.609.011-02	БВВ-1-02	один толкатель с роликом	без кулачка	—	5
5ДЗ.609.011-03	БВВ-1-03	два толкателя	без кулачка	—	6

Блок выключателей имеет уровень взрывозащиты «взрывобезопасный», вид взрывозащиты «взрывонепроницаемая оболочка», маркировку взрывозащиты 1ExdIICT6X, соответствует ГОСТ Р 51330.0, ГОСТ Р 51330.1.

Степень защиты от проникновения твердых предметов и воды — IP65 по ГОСТ 14254.
62. Заказ № 0648.

Условия эксплуатации:

- температура окружающей среды от минус 60 до плюс 70 °С;
- атмосферное давление от 84 до 106,7 кПа (от 630 до 800 мм рт.ст.);
- относительная влажность воздуха до 100 % при 30 °С и более низких температурах с конденсацией влаги.

Блок может устанавливаться во взрывоопасных зонах классов 1, 2 согласно ГОСТ Р 51330.13, «Правилам устройства электроустановок» (ПУЭ гл. 7.3) и другим нормативно-техническим документам, определяющим применение электрооборудования во взрывоопасных зонах.

Схема электрическая принципиальная блока приведена на рис. 1.

Принцип действия блока заключается в коммутации электрических контактов микропереключателя при достижении приводом конечных положений.

В качестве коммутирующих элементов используются микропереключатели SM5, один или два в зависимости от исполнения блока.

Пример записи обозначения блока при заказе и в документации другой продукции:

«Блок выключателей взрывозащищенный БВВ-1-01 5Д3.609.011 ТУ».

Технические данные

Блок может коммутировать электрические цепи напряжением до 125 В постоянного тока или до 250 В переменного тока, максимальный ток — до 5 А.

Прямой рабочий ход — не менее 2,5 мм, дополнительный ход — в пределах от 0,3 до 0,6 мм.

Усилие прямого срабатывания — не более 45 Н (4,5 кг).

Средняя наработка до отказа — не менее 292000 ч.

Ресурс срабатываний — $1 \cdot 10^6$ циклов срабатываний.

Средний полный срок службы — не менее 12 лет.

Длина кабельного вывода блока устанавливается по согласованию с потребителем.

При отсутствии указаний потребителя блок выпускается с длиной кабеля 1,0 м.

Для исполнения блока с одним переключающим контактом применяется кабель марки МКШ 5×0,35 ГОСТ 10348, для использования блока с двумя переключающими контактами — МКШ 7×0,35 ГОСТ 10348.

Габаритные и установочные размеры блоков БВВ-1 приведены на рис. 2, 3, 4, 5, 6.

Масса блока — не более 0,6 кг.

Монтаж и эксплуатация

Блок устанавливают во взрывоопасных зонах классов 1, 2, при этом следует руководствоваться ГОСТ Р 51330.13, главой 3.4 «Электроустановки во взрывоопасных зонах» ПЭЭП, действующими «Правилами устройства электроустановок» ПУЭ и другими нормативными руководящими документами.

Перед монтажом блок должен быть осмотрен.

Блок устанавливается непосредственно на привод с использованием кулачка из комплекта принадлежностей.

Крепление блока осуществляется с помощью двух винтов М5.

Электромонтаж блока ведется в соответствии с требованиями ПУЭ, ГОСТ Р 51330.13, согласно схемы электрической принципиальной в зависимости от исполнения блока.

Конструктивно предусмотрена возможность монтажа кабеля в металлорукаве РЗ-Ц-10 ТУ 22-5570-83.

В системе прокладки кабеля должны быть предусмотрены разгрузочные устройства, исключающие передачу растягивающих и скручивающих усилий на жилы кабеля.

Блок должен быть заземлен как с помощью внутреннего заземляющего зажима, так и наружного, которые должны быть выполнены в соответствии с ГОСТ 21130.

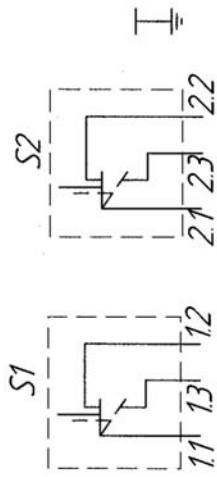
Наружный заземляющий зажим необходимо соединить с общей линией заземления.

Комплектность

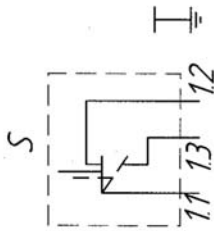
В комплект поставки входят:

- блок выключателей взрывозащищенный БВВ-1 (исполнение по заказу) 1 шт.
- комплект принадлежностей 1 компл.
- руководство по эксплуатации 1 экз.
- этикетка 1 экз.

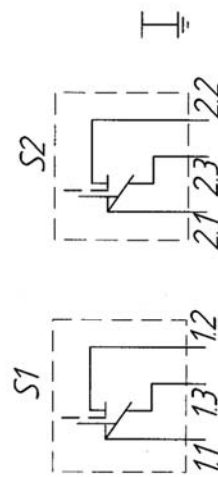
Схема электрическая принципиальная блока
выключателей БВВ-1



а) БВВ-1-01



б) БВВ-1-02



в) БВВ-1-03

Рис. 1

Габаритные и установочные размеры блока
выключателей БВВ-1-01

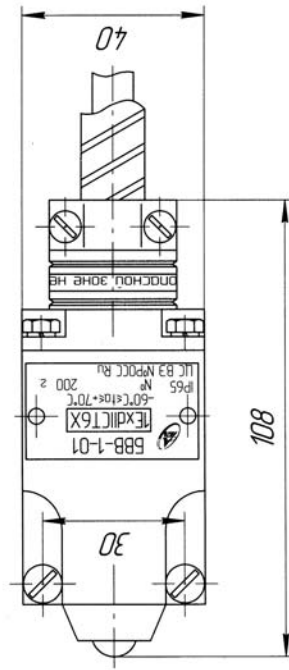
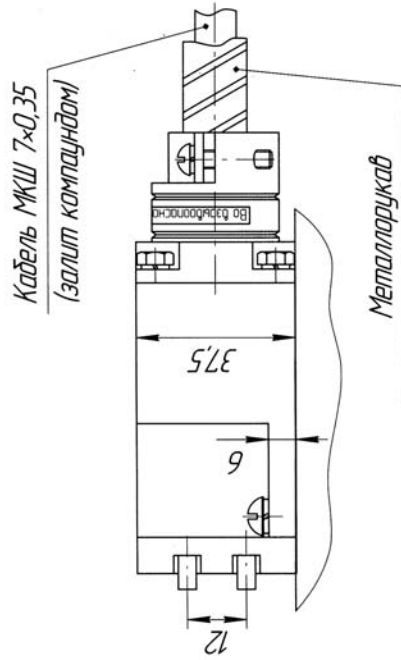
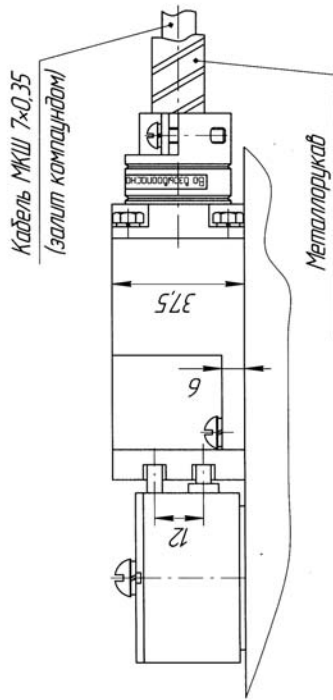


Рис. 2

Габаритные и установочные размеры блоков выключателей БВВ-1-01-1, БВВ-1-01-2, БВВ-1-01-3



Габаритные и установочные размеры блоков выключателей БВВ-1-01-4

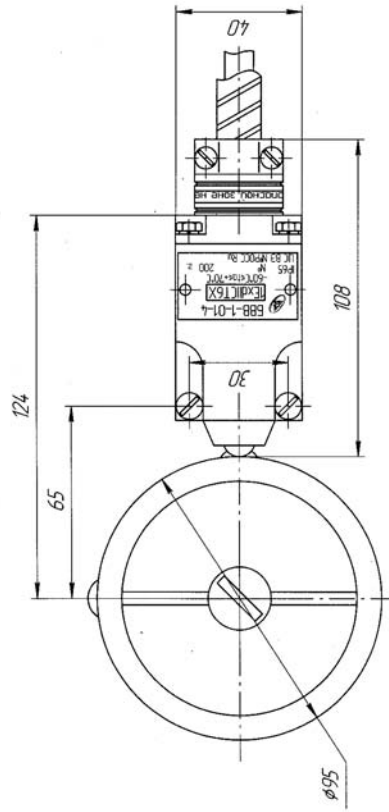
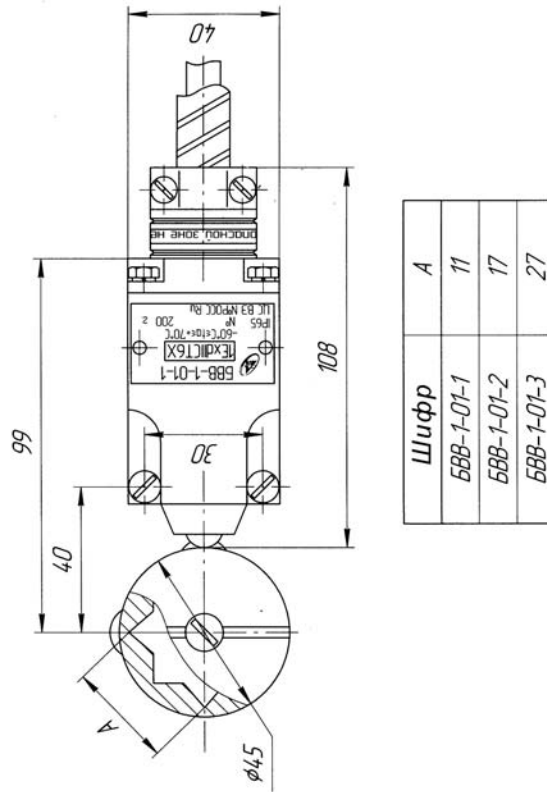
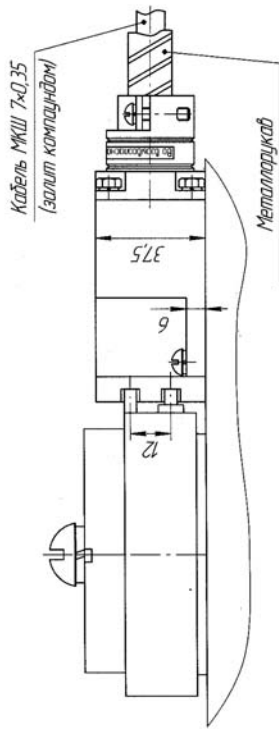


Рис. 3

Рис. 4

Габаритные и установочные размеры
блока выключателей БВВ-1-02

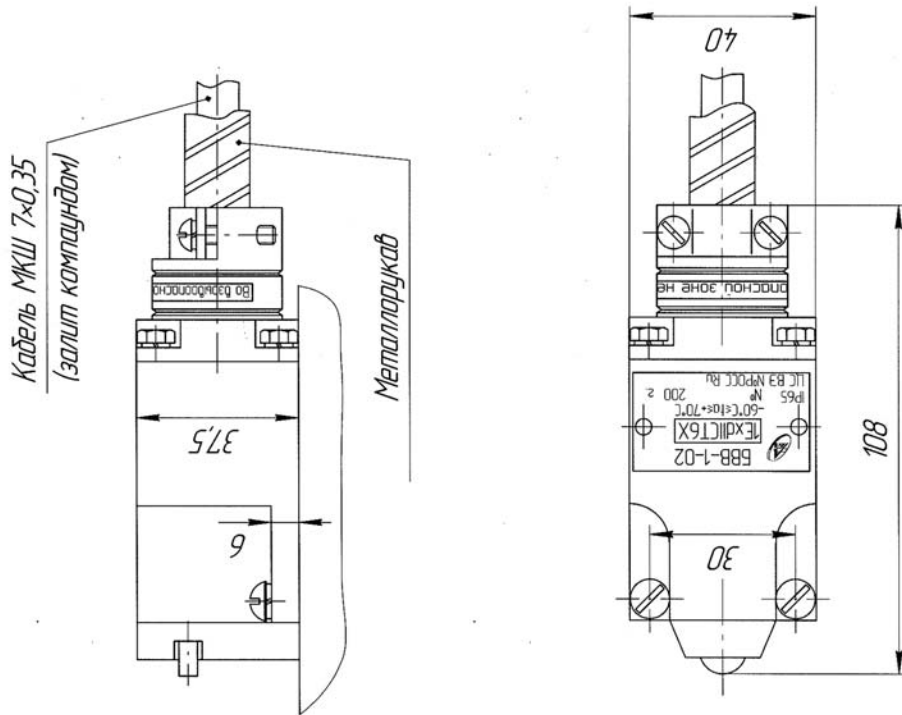


Рис. 5

Габаритные и установочные размеры
блока выключателей БВВ-1-03

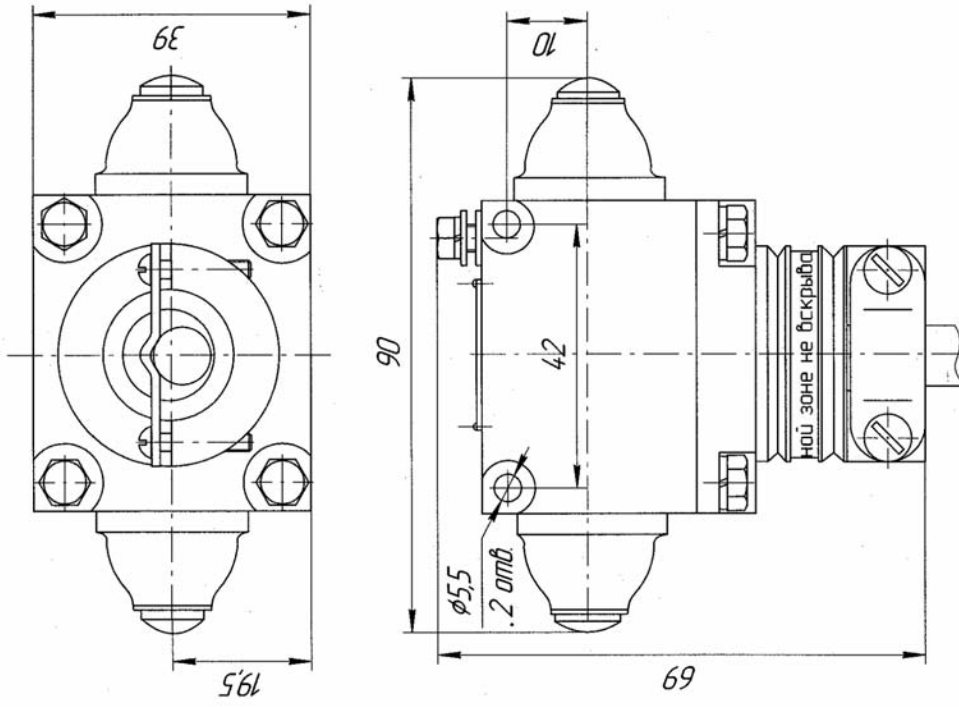


Рис. 6

Блок выключателей взрывозащищенный БВВ-2

Код ОКП 34 6420

Код ТН ВЭД 8536 50 900 0



Назначение, исполнение и принцип действия

Блок выключателей взрывозащищенный БВВ-2 предназначен для коммутации электрических цепей при достижении приводом конечных положений в автоматизированных системах управления технологическими процессами.

Блок соответствует «Общим правилам взрывобезопасности для взрывопожароопасных химических, нефтехимических и нефтеперерабатывающих производств» ПБ 09-540-03 и пригоден для использования в системах противоаварийной автоматической защиты (ПАЗ).

Блок имеет уровень взрывозащиты «повышенная надежность против взрыва», виды взрывозащиты «взрывонепроницаемая оболочка» и «герметизация компаундом», маркировку 2ExdmIICT5, соответствует ГОСТ Р 51330.0, ГОСТ Р 51330.1, ГОСТ Р 51330.17.

Блок может устанавливаться во взрывоопасных зонах классов 1, 2 согласно ГОСТ Р 51330.13, «Правилам устройства электроустановок» (ПУЭ гл.7.3) и другим нормативно-техническим документам, определяющим применяемость электрооборудования во взрывоопасных средах.

Степень защиты от проникновения твердых предметов и воды — IP65 по ГОСТ 14254.

Условия эксплуатации:

— температура окружающего воздуха от минус 20 до плюс 80 °С;

— атмосферное давление от 84 до 106,7 кПа (от 630 до 800 мм рт.ст.);

— относительная влажность воздуха до 98 % при 20 °С и более низких температурах без конденсации влаги.

Схема электрическая принципиальная блока приведена на рис. 1.

Принцип действия блока заключается в коммутации электрических контактов микропереключателей при достижении приводами конечных положений.

В качестве коммутирующих элементов используются два микропереключателя SM5.

Пример записи обозначения блока при заказе и в документации другой продукции:

«Блок выключателей взрывозащищенный БВВ-2 5Д3.609.014 ТУ».

Технические данные

Блок может коммутировать электрические цепи постоянного тока напряжением 24 В с допустимым отклонением от минус 15 до плюс 10 %, максимальный ток — до 3 А.

Блок имеет световую индикацию конечных положений привода.

В исходном состоянии микропереключатели находятся в нормально разомкнутом состоянии, светодиоды не горят.

Прямой рабочий ход каждого толкателя — не более 1,5 мм, полный ход — не менее 3,0 мм.
Усилие прямого срабатывания — не более 45 Н (4,5 кг).
Средняя наработка до отказа — не менее 292000 ч.
Ресурс срабатываний — $1 \cdot 10^6$ циклов срабатываний.
Средний полный срок службы — не менее 12 лет.
Полный назначенный срок службы — 10 лет.
Габаритные размеры блока приведены на рис. 2.
Масса блока — не более 0,6 кг.

Монтаж и эксплуатация

Блок устанавливается во взрывоопасных зонах классов 1, 2, при этом следует руководствоваться ГОСТ Р 51330.13, главой 3.4 «Электроустановки во взрывоопасных зонах» ПЭЭП, действующими «Правилами устройства электроустановок» ПУЭ и другими нормативными руководящими документами.

Перед монтажом блок должен быть осмотрен.

Крепление блока осуществляется с помощью двух крепежных отверстий диаметром 5,5 мм.

Электромонтаж блока ведется в соответствии с требованиями ПУЭ, ГОСТ Р 51330.13, согласно схемы электрической принципиальной, приведенной на рис. 1.

В системе прокладки кабеля должны быть предусмотрены разгрузочные устройства, исключающие передачу растягивающих и скручивающих усилий на жилы кабеля.

Блок должен быть заземлен как с помощью внутреннего заземляющего зажима, так и наружного, которые должны быть выполнены в соответствии с ГОСТ 21130.

Наружный заземляющий зажим необходимо соединить с общей линией заземления.

После проведения заземления необходимо проверить величину сопротивления контура заземления. Величина сопротивления заземляющего контура не должна превышать 4 Ом.

Место присоединения наружного заземляющего провода должно быть тщательно зачищено и предохранено после присоединения от коррозии нанесением консистентной смазки.

Комплектность

В комплект поставки входят:

- блок выключателей взрывозащищенный БВВ-2 1 шт.
- руководство по эксплуатации 1 экз.
- этикетка 1 экз.

Схема электрическая принципиальная блока БВВ-2

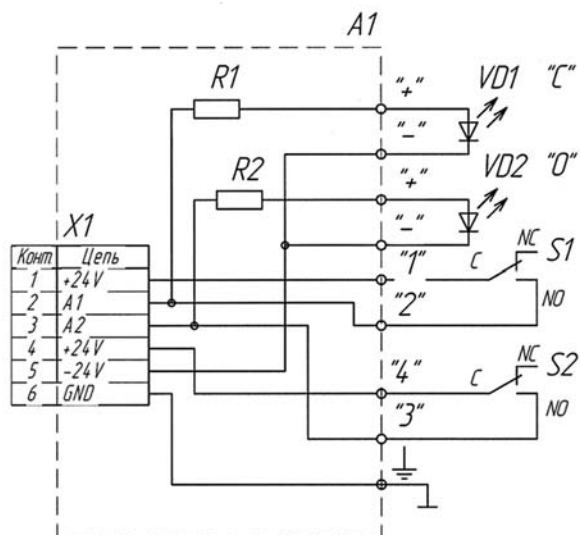


Рис. 1

Габаритные и установочные размеры блока БВВ-2

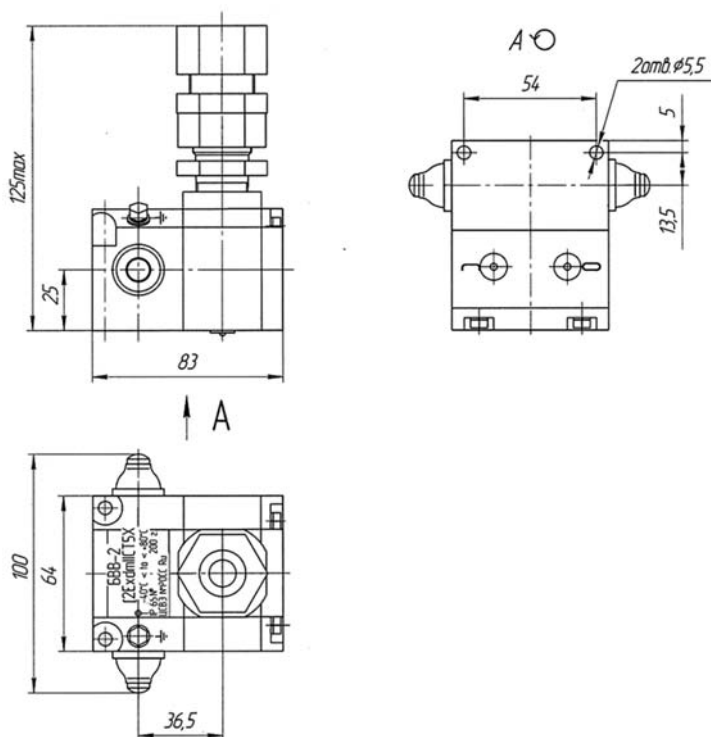


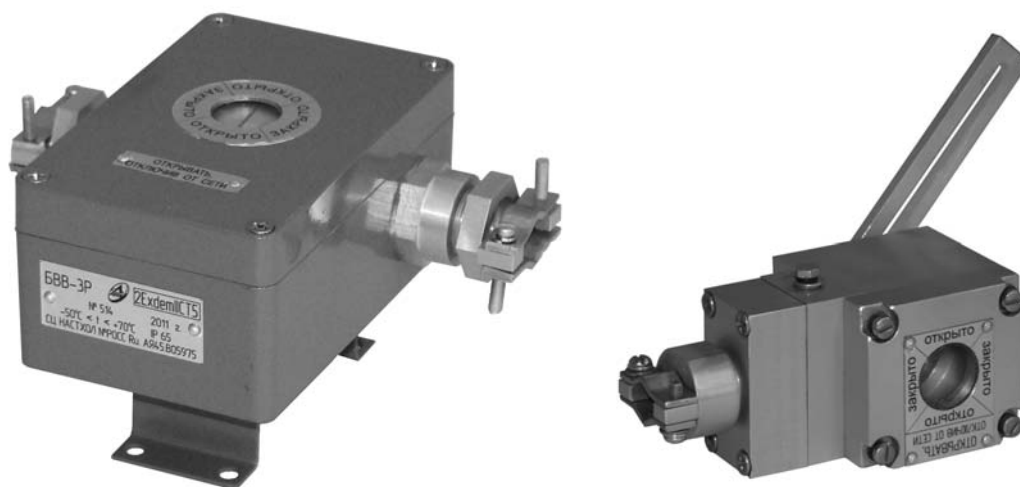
Рис. 2

Блок выключателей взрывозащищенный БВВ-3

Код ОКП 34 6420 0

Код ТН ВЭД 8536 50 800 0

Сертификат соответствия № РОСС RU.АЯ45.В05975



Назначение, исполнение и принцип действия

Блок выключателей взрывозащищенный БВВ-3 (в дальнейшем — блок) предназначен для сигнализации конечных положений пневмоприводов в автоматизированных системах управления технологическими процессами.

Блок соответствует «Общим правилам взрывобезопасности для взрывопожароопасных химических, нефтехимических и нефтеперерабатывающих производств» ПБ 09-540-03 и пригоден для использования в системах противоаварийной автоматической защиты (ПАЗ).

Блок выпускается в исполнениях, приведенных в таблице.

Таблица

Обозначение	Шифр исполнения	Конструктивные особенности	Тип пневмопривода
5Д3.609.017-01	БВВ-3	Один кабельный ввод, четыре клеммы	АТ201U...АТ301U, АТ101...АТ301
5Д3.609.017-02	БВВ-3Р	Два кабельных ввода, шесть клемм	
5Д3.609.017-03	БВВ-3-01	Один кабельный ввод, четыре клеммы	АТ351U...АТ501U, АТ351...АТ501
5Д3.609.017-04	БВВ-3Р-01	Два кабельных ввода, шесть клемм	
5Д3.609.017-05	БВВ-3-02	Один кабельный ввод, четыре клеммы	АТ551U...АТ801U, АТ551...АТ801
5Д3.609.017-06	БВВ-3Р-02	Два кабельных ввода, шесть клемм	
5Д3.609.017-07	БВВ-3-03	Один кабельный ввод, четыре клеммы	АТ1001U, АТ1004
5Д3.609.017-08	БВВ-3Р-03	Два кабельных ввода, шесть клемм	
5Д3.609.017-09	БВВ-3Рв	Один кабельный ввод, четыре клеммы	АТ101U
5Д3.609.017-10	БВВ-3Л	Один кабельный ввод, четыре клеммы	—

Блок имеет уровень взрывозащиты «повышенная надежность против взрыва», виды взрывозащиты «взрывонепроницаемая оболочка», защита вида «е» и «герметизация компаундом (т)», маркировку 2ExdemIICT5, соответствует ГОСТ Р 51330.0, ГОСТ Р 51330.1, ГОСТ Р 51330.8, ГОСТ Р 51330.17.

Блок имеет степень защиты, обеспечиваемую оболочкой, IP65 по ГОСТ 14254.

Условия эксплуатации:

- климатическое исполнение УХЛ 1 по ГОСТ 15150;
- температура окружающего воздуха от минус 50 до плюс 70 °С;
- атмосферное давление от 84 до 106,7 кПа (от 630 до 800 мм рт. ст.);
- относительная влажность воздуха до 100 % при 35 °С и более низких температурах с конденсацией влаги.

Блок может устанавливаться во взрывоопасных зонах классов 1, 2 согласно ГОСТ Р 51330.13, «Правилам устройства электроустановок» (ПУЭ гл. 7.3) и другим нормативно-техническим документам, определяющим применяемость электрооборудования во взрывоопасных средах.

Блоки БВВ-3...БВВ-3-03, БВВ-3Р...БВВ-3Р-03 и БВВ-3Рв обеспечивают визуальную индикацию положений и переключение электрических цепей сигнализации при перемещении поворотных пневмоприводов (согласно таблице) из исходного положения в рабочее и обратно.

Блок БВВ-3Л обеспечивает визуальную индикацию положений и переключение электрических цепей сигнализации при возвратно-поступательном перемещении штока линейного пневмопривода из исходного положения в рабочее и обратно.

Пример записи обозначения блока с одним кабельным вводом и четырьмя клеммами на пневмоприводы типа АТ201U...АТ301U при его заказе и в документации другой продукции:

«Блок выключателей взрывозащищенный БВВ-3 5ДЗ.609.017 ТУ».

Технические данные

Параметры коммутируемых электрических цепей:

- напряжение постоянного тока 24 В, коммутируемый ток до 3 А;
- напряжение постоянного тока 48 В, коммутируемый ток до 1,5 А;
- напряжение постоянного тока 110 В, коммутируемый ток до 0,65 А;
- напряжение переменного тока до 250 В, коммутируемый ток до 3 А;
- вид нагрузки — активная.

Средняя наработка до отказа — не менее 292000 ч.

Ресурс срабатываний — $1 \cdot 10^6$ циклов срабатываний.

Средний полный срок службы — не менее 12 лет (при наработке за срок службы не более $1 \cdot 10^6$ циклов срабатываний).

— полный назначенный срок службы — 10 лет.

Конструкция блока БВВ-3Р отличается от конструкции блока БВВ-3 наличием второго кабельного ввода и двух дополнительных клемм, предназначенных для подвода и коммутации электрических цепей питания пневмораспределителя.

В конструкции блока БВВ-3Л предусмотрен рычаг, через который осуществляется непосредственная связь со штоком линейного привода.

Габаритные и присоединительные размеры блоков приведены на рис. 1, рис. 2, рис. 3.

Масса — не более 1,5 кг.

Монтаж и эксплуатация

Блок устанавливают во взрывоопасных зонах классов 1, 2, при этом следует руководствоваться ГОСТ Р 51330.13, гл. 3.4 «Электроустановки во взрывоопасных зонах» ПЭЭП, действующими «Правилами устройства электроустановок» ПУЭ и другими нормативными руководящими документами, регламентирующими применения электрооборудования во взрывоопасных зонах.

Блоки БВВ-3...БВВ-3-03, БВВ-3Р...БВВ-3Р-03 и БВВ-3Рв устанавливаются непосредственно на поворотный пневмопривод (согласно таблице), крепление осуществляется с помощью четырех болтов.

Электромонтаж блока выполняется в соответствии с требованиями ПУЭ, ГОСТ Р 51330.13, согласно схеме электрической принципиальной (рис. 1, рис. 2, рис. 3).

Монтаж кабеля ведется в металлорукаве типа РЗ-Ц-10 ТУ 22-5570-83.

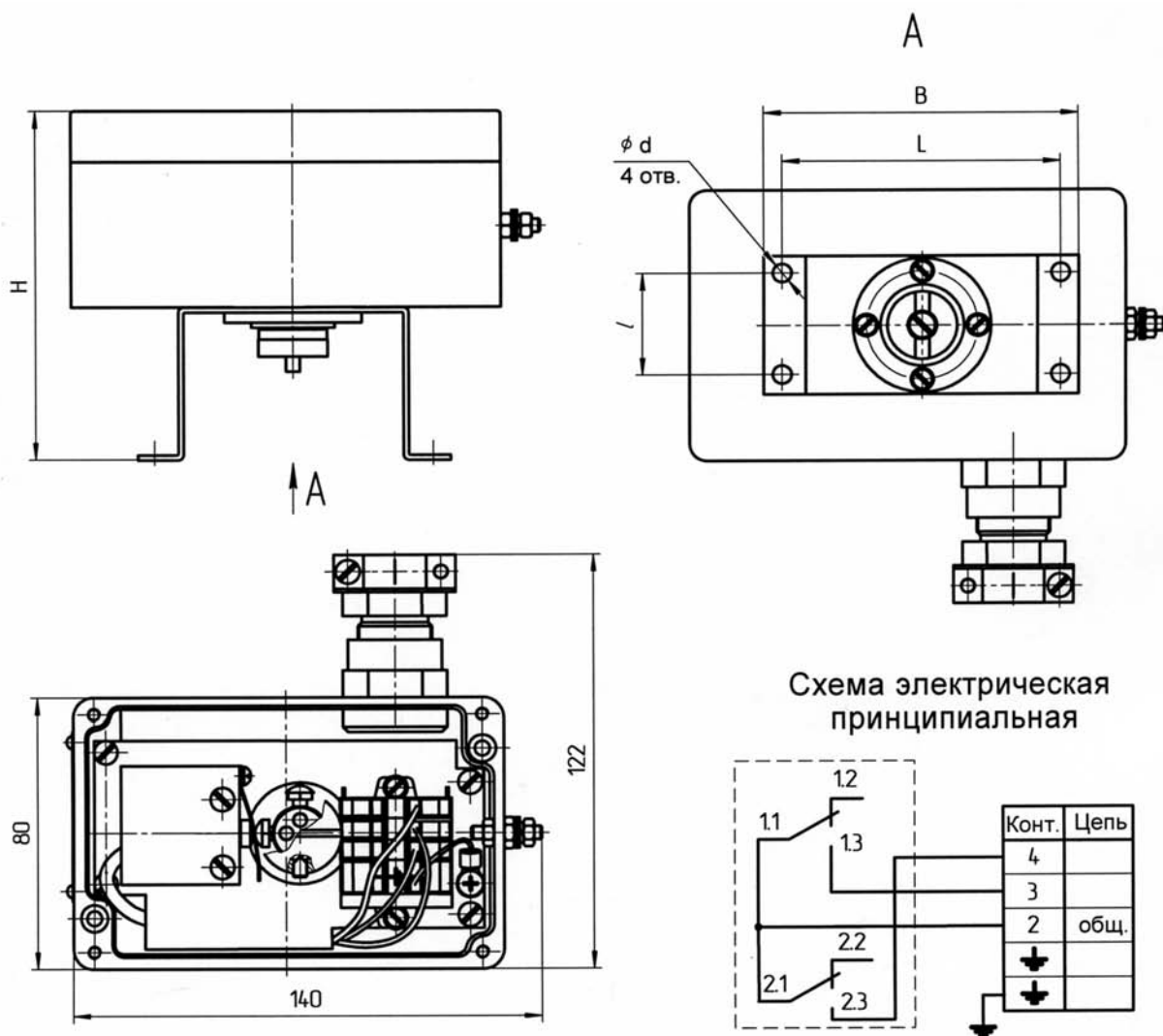
Блок должен быть заземлен как с помощью внутреннего заземляющего зажима, так и наружного, которые должны быть выполнены в соответствии с ГОСТ 21130. При этом необходимо руководствоваться ПУЭ.

Комплектность

В комплект поставки входит:

- блок выключателей взрывозащищенный БВВ-3 (исполнение по заказу)1 шт.
- комплект монтажных частей (для исполнений БВВ-3, БВВ-3Р, БВВ-3-01, БВВ-3Р-01, БВВ-3-02, БВВ-3Р-02)1 компл.
- комплект монтажных частей (для исполнений БВВ-3-03, БВВ-3Р-03).....1 компл.
- руководство по эксплуатации1 экз.
- этикетка.....1 экз.

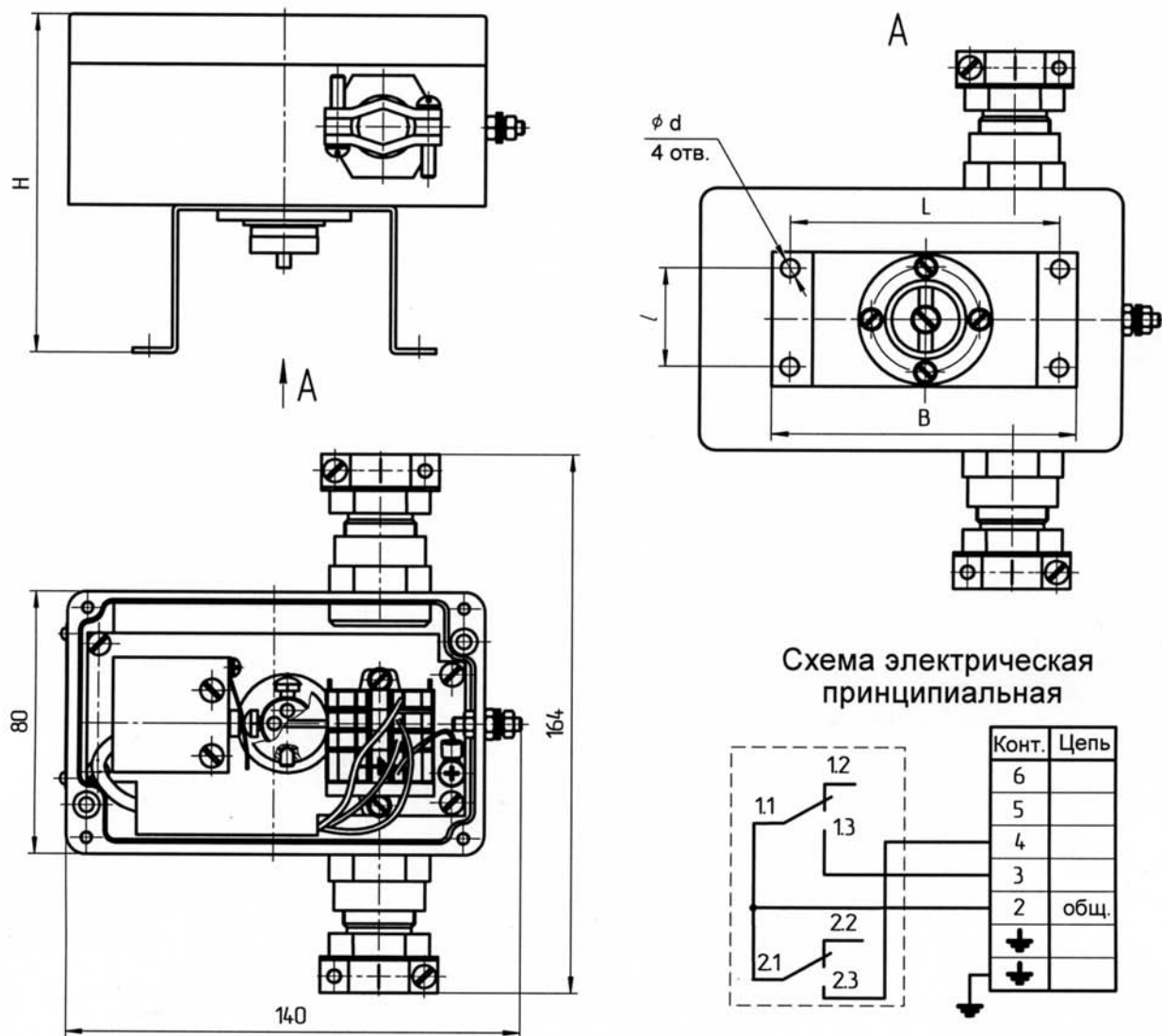
Габаритные и присоединительные размеры,
схема электрическая принципиальная блока БВВ-3



Обозначение	Шифр изделия	Тип привода	I, мм	L, мм	H, мм	B, мм	d, мм
5Д3.609.017-01	БВВ-3	АТ201U-АТ301U, АТ101-АТ301	30	80	95	92	5,4
-03	БВВ-3-01	АТ351U-АТ501U, АТ351-АТ501			105		
-05	БВВ-3-02	АТ551U-АТ801U, АТ551-АТ801		130	125	140	
-07	БВВ-3-03	АТ1001U,АТ1004	50	200	155	220	6,4

Рис. 1

Габаритные и присоединительные размеры,
схема электрическая принципиальная блока БВВ-3Р



Обозначение	Шифр изделия	Тип привода	l, мм	L, мм	H, мм	B, мм	d, мм
5Д3.609.017-02	БВВ-3Р	АТ201U-АТ301U, АТ101-АТ301	30	80	95	92	5,4
-04	БВВ-3Р-01	АТ351U-АТ501U, АТ351-АТ501			105		
-06	БВВ-3Р-02	АТ551U-АТ801U, АТ551-АТ801		130	125	140	
-08	БВВ-3Р-03	АТ1001U, АТ1004	50	200	155	220	6,4
-09	БВВ-3Рв	АТ101U	30	80	95	92	5,4

Рис. 2

Габаритные и присоединительные размеры,
схема электрическая принципиальная блока БВВ-3Л

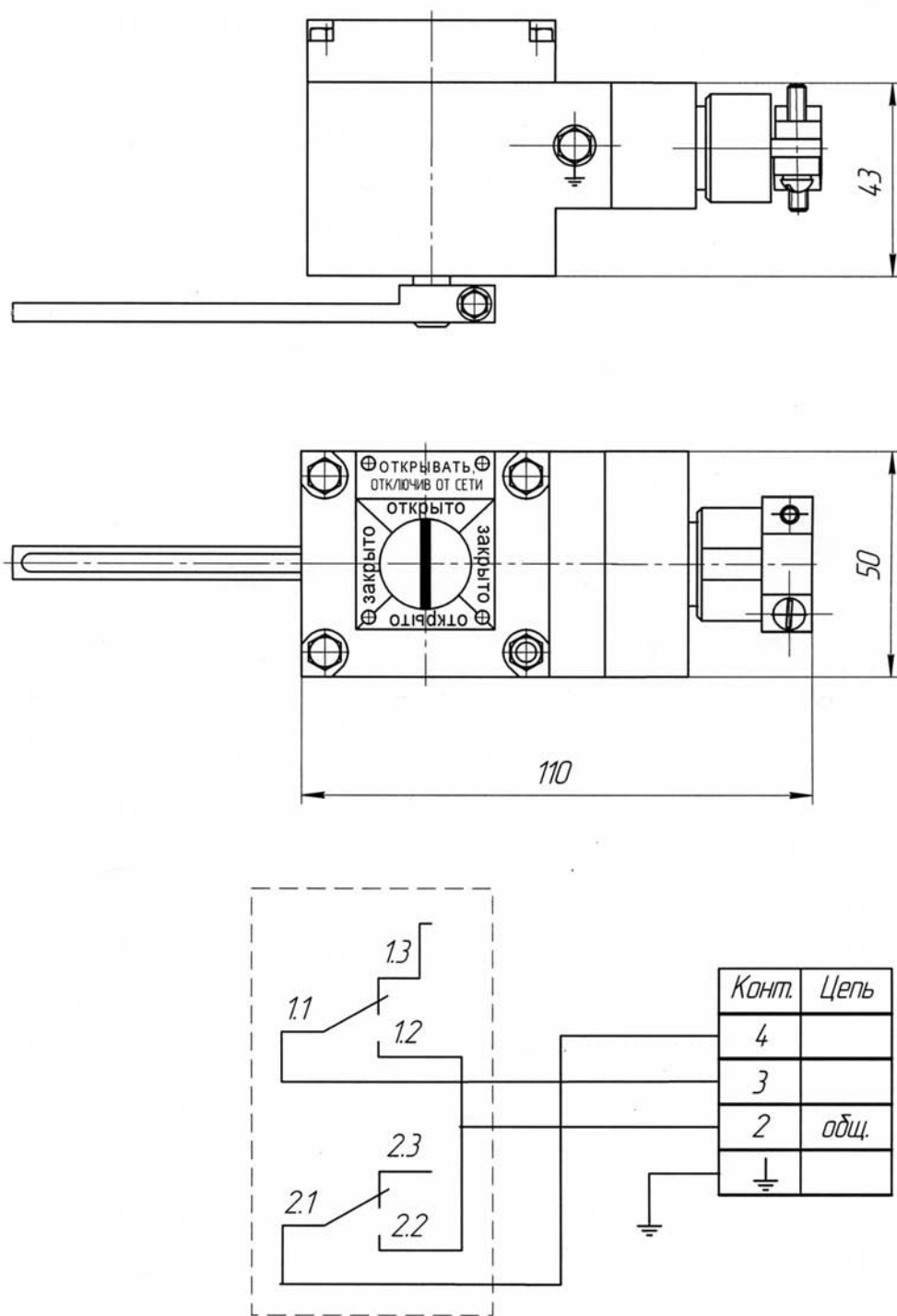


Рис. 3

Кнопка взрывозащищенная КВ-1

Код ОКП 34 6420

Код ТН ВЭД 8536 50 900 0



Назначение, исполнение и принцип действия

Кнопка взрывозащищенная КВ-1 (в дальнейшем — кнопка) предназначена для коммутации электрических цепей в автоматизированных системах управления технологическими процессами.

Кнопка соответствует «Общим правилам взрывобезопасности для взрывопожароопасных химических, нефтехимических и нефтеперерабатывающих производств» ПБ 09-540-03 и пригодна для использования в системах противоаварийной автоматической защиты (ПАЗ).

Кнопка в зависимости от вида управления выпускается в исполнениях, приведенных в таблице.

Таблица

Обозначение	Шифр исполнения	Вид управления
5Д3.604.000	КВ-1	ручной с фиксацией
5Д3.604.000-01	КВ-1-01	ручной без фиксации
5Д3.604.000-0-2	КВ-1-02	ручной с фиксацией
5Д3.604.000-03	КВ-1-03	ручной без фиксации

Кнопка имеет уровень взрывозащиты «повышенной надежности против взрыва», виды взрывозащиты «взрывонепроницаемая оболочка» и «герметизация компаундом т», маркировку 2ExdmIICT6X, соответствует ГОСТ Р 51330.0, ГОСТ Р 51330.1, ГОСТ Р 51330.17.

Кнопка имеет степень защиты, обеспечиваемую оболочкой, IP54 по ГОСТ 14254.

Кнопка может устанавливаться во взрывоопасных зонах классов 1, 2 согласно ГОСТ Р 51330.13, «Правилам устройства электроустановок» (ПУЭ гл. 7.3) и другим нормативно-техническим документам, определяющим применяемость электрооборудования во взрывоопасных средах.

Параметры коммутируемых электрических цепей:

- напряжение постоянного тока 24 В, коммутируемый ток до 3 А;
- напряжение постоянного тока 48 В, коммутируемый ток до 1,5 А;
- напряжение постоянного тока 110 В, коммутируемый ток до 0,65 А;
- напряжение переменного тока до 250 В, коммутируемый ток до 3 А;
- вид нагрузки — активная.

Условия эксплуатации:

- температура окружающего воздуха от минус 50 до плюс 45 °С;
- атмосферное давление от 84 до 106,7 кПа (от 630 до 800 мм рт. ст.);
- относительная влажность воздуха до 100 % при 40 °С и более низких температурах, с конденсацией влаги.

Конструкция кнопки приведена на рис. 1, принципиальная электрическая схема на рис. 6.

Кнопка состоит из коммутирующего элемента 2 и приводного устройства, состоящего из толкателя 3, пружины 4, штока 5, пружины 6, смонтированных в корпусе 1.

В качестве коммутирующего элемента в кнопках КВ-1 и КВ-1-01 используется микропереключатель взрывозащищенный МПВ-1В2. В кнопках КВ-1-02, КВ-1-03 микропереключатель МП-1104Л УХЛЗ исполнение 1. К клеммам микропереключателя подсоединен кабель 7. Микропереключатель и кабельный вывод залиты эпоксидным компаундом. Нумерация проводов кабельного вывода соответствует нумерации клемм микропереключателя.

Материал корпуса кнопки: КВ-1, КВ-1-01 — фенопласт 03-010-02 ТВ ТУ 2253-063-5915227-97, КВ-1-02, КВ-1-03 — сплав Д16Т ГОСТ 4784.

Принцип действия кнопки заключается в следующем.

При отсутствии усилия на толкателе выводы 1 и 2 замкнуты, а 1 и 3 разомкнуты. При приложении усилия к толкателю он перемещается и через пружину 4 приводит в движение шток 5, который воздействует на кнопку микропереключателя. При срабатывании микропереключателя выводы 1 и 2 размыкаются, а 1 и 3 замыкаются. При снятии усилия шток и толкатель под действием пружин 4 и 6 примут исходное положение, выводы 1 и 2 замкнутся, а 1 и 3 разомкнутся.

Пример записи обозначения кнопки с фиксацией и микропереключателем МПВ-1В2 при ее заказе и в документации другой продукции:

«Кнопка взрывозащищенная КВ-1 5Д3.604.000 ТУ».

Технические данные

Рабочий ход — не более $(2,5 \pm 0,5)$ мм для исполнения кнопки без фиксации положения, и не более $(90 \pm 2)^\circ$ для исполнения кнопки с фиксацией положения.

Усилие прямого срабатывания — не более 13 Н (1,3 кг).

Средняя наработка до отказа — не менее 292000 ч.

Ресурс срабатываний — $1 \cdot 10^6$ циклов срабатываний.

Средний полный срок службы — не менее 12 лет (при наработке за срок службы не более $1 \cdot 10^6$ циклов срабатываний).

Полный назначенный срок службы — 10 лет.

В конструкции кнопок КВ-1, КВ-1-01 применяется кабель марки МКШ $3 \times 0,5$ ГОСТ 10348, в КВ-1-02, КВ-1-03 — кабель марки МКШ $5 \times 0,5$ ГОСТ 10348.

Длина кабельного вывода кнопки устанавливается по согласованию с потребителем.

При отсутствии указаний потребителя, кнопка выпускается с длиной кабеля 1,0 м.

Габаритные и присоединительные размеры кнопки приведены на рис. 2, рис. 3, рис. 4, рис. 5.

Масса кнопки — не более 0,5 кг.

Монтаж и эксплуатация

Кнопку устанавливают во взрывоопасных зонах кл. 1, 2 при этом следует руководствоваться ГОСТ Р 51330.13, гл. 3.4 «Электроустановки во взрывоопасных зонах» ПЭЭП, действующими «Правилами устройства электроустановок» ПУЭ и другими нормативными руководящими документами.

Крепление кнопки осуществляется с помощью двух крепежных отверстий диаметром 5,5 мм в корпусе или с помощью гайки (см. рис. 2, рис. 3, рис. 4, рис. 5).

Электромонтаж выполняется в соответствии с требованиями ПУЭ, ГОСТ Р 51330.13 согласно схеме электрической принципиальной с помощью взрывозащищенных коробок, предназначенных для использования в соответствующей взрывоопасной зоне.

Монтаж кабеля ведется в металлорукаве типа РЗ-Ц-10 ТУ 22-5570-83.

Кнопка КВ-1-03, КВ-1-04 должны быть заземлены как с помощью внутреннего заземляющего зажима, так и наружного, которые должны быть выполнены в соответствии с ГОСТ 21130.

Комплектность

В комплект поставки входят:

— кнопка взрывозащищенная КВ-1 (исполнение по заказу).....1 шт.
— руководство по эксплуатации1 экз.
— этикетка.....1 экз.

Конструкция кнопки КВ-1

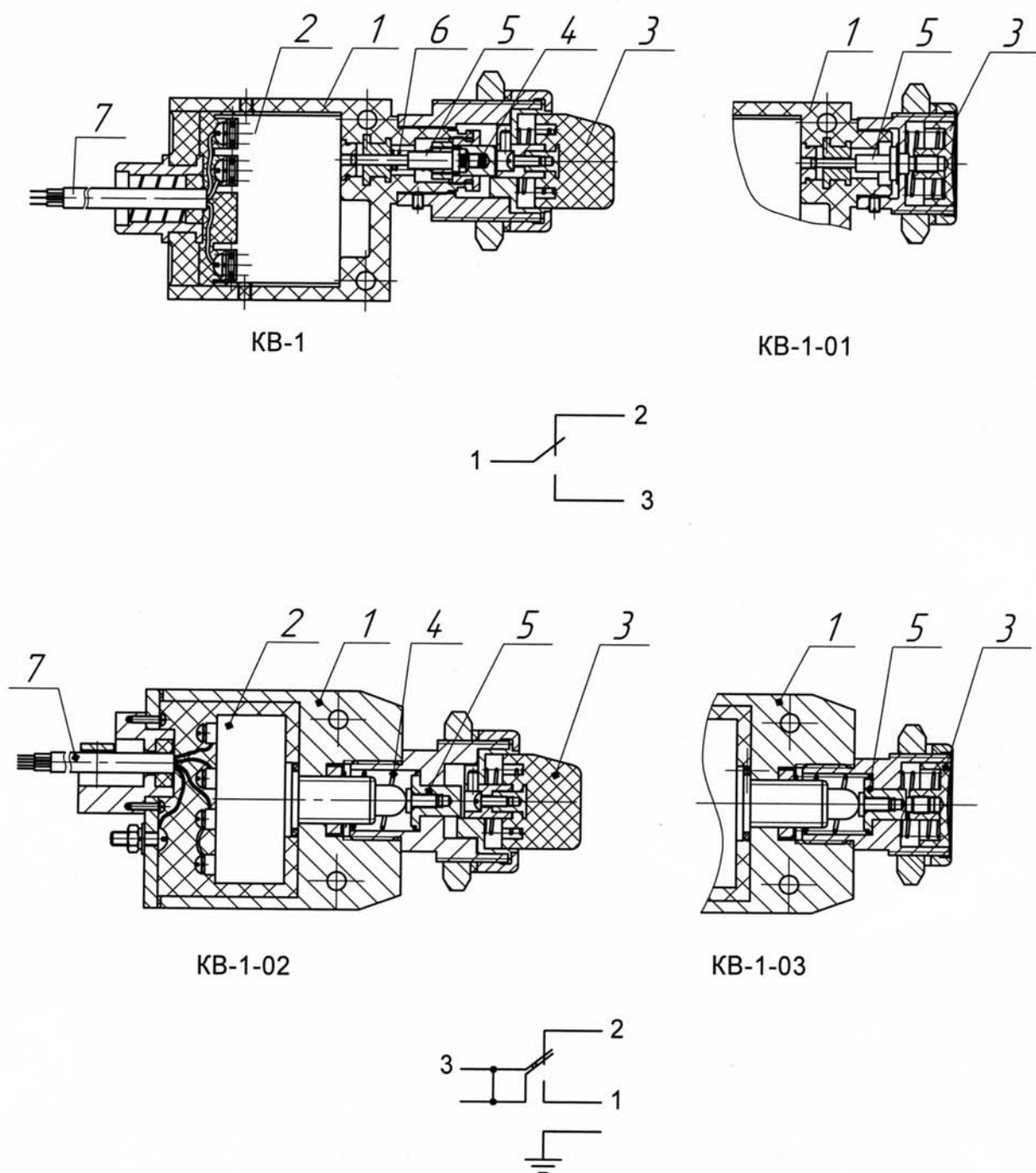


Рис. 1

Габаритные и установочные размеры кнопки КВ-1

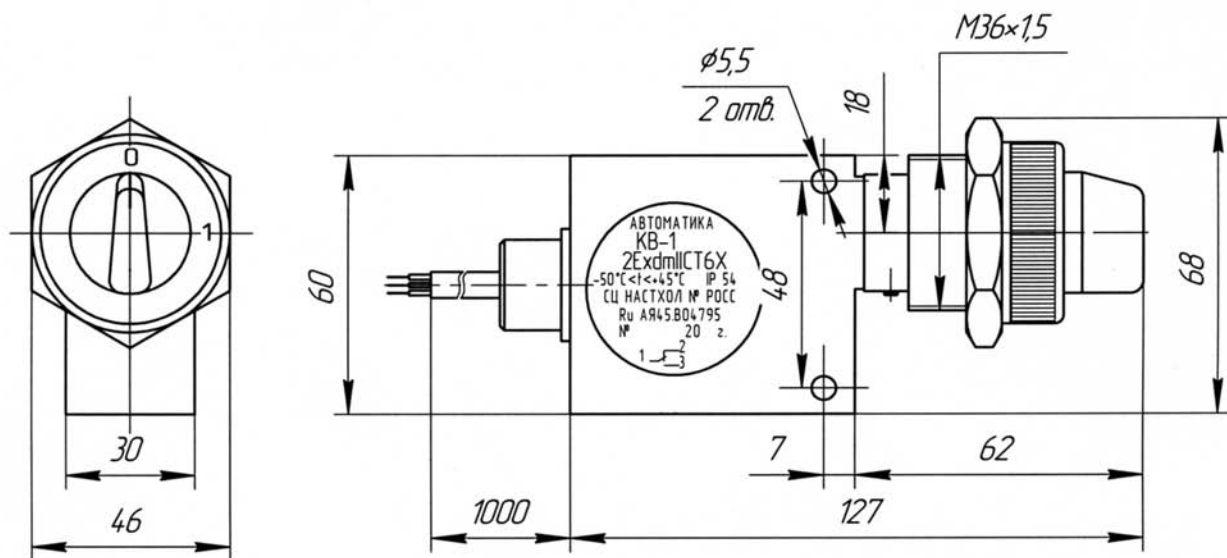


Рис. 2

Габаритные и установочные размеры кнопки КВ-1-01

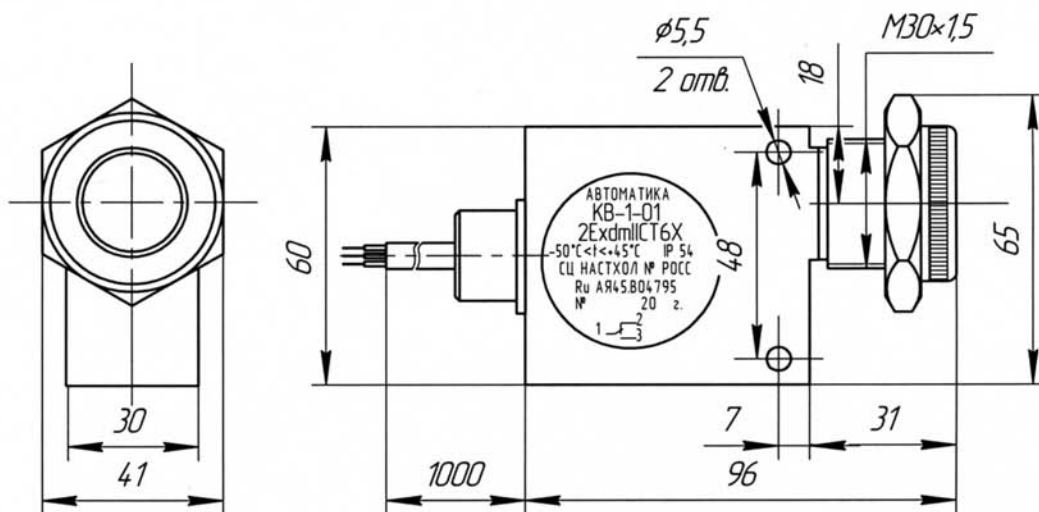


Рис. 3

Габаритные и установочные размеры кнопки КВ-1-02

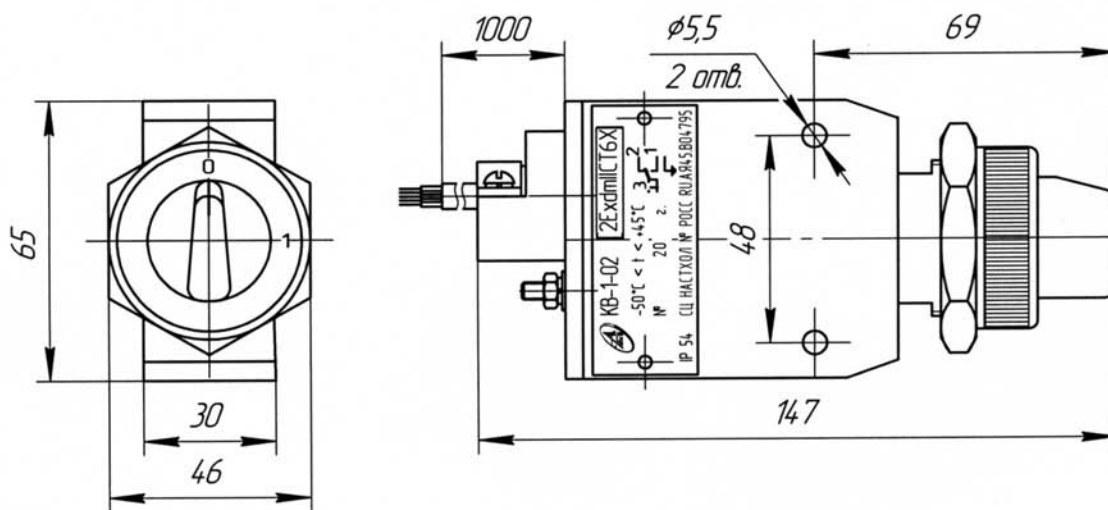


Рис. 4

Габаритные и установочные размеры кнопки КВ-1-03

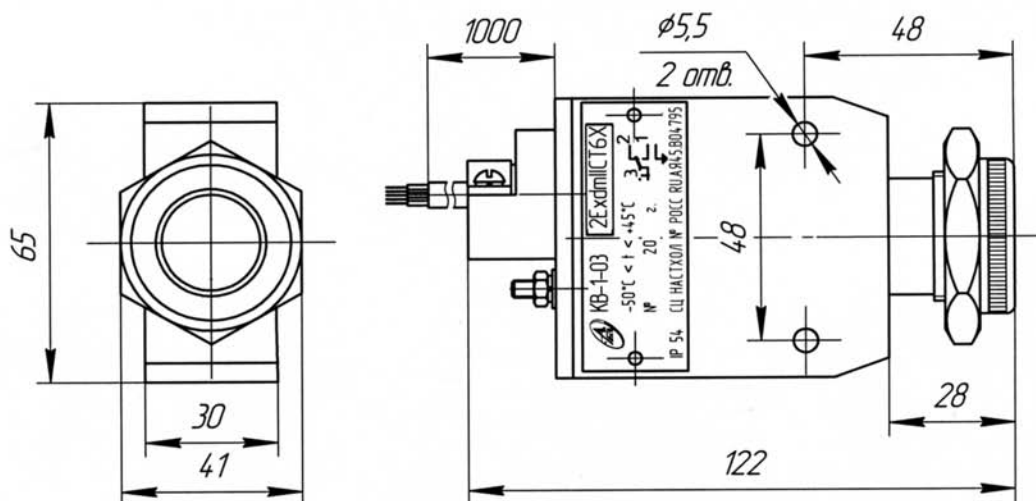
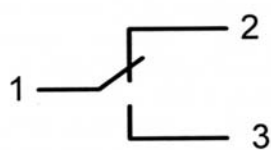
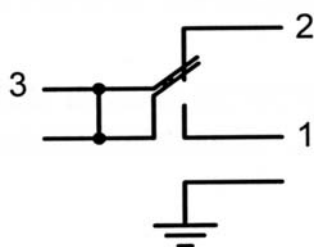


Рис. 5

Схема электрическая принципиальная кнопки КВ-1



КВ-1, КВ-1-01



КВ-1-02, КВ-1-03

Рис. 6

Кнопка взрывозащищенная КВ-2

Код ОКП 34 6420

Код ТН ВЭД 8536 50 900 0



Назначение, исполнение и принцип действия

Кнопка взрывозащищенная КВ-2 предназначена для коммутации электрических цепей в автоматизированных системах управления технологическими процессами.

Кнопка соответствует «Общим правилам взрывобезопасности для взрывопожароопасных химических, нефтехимических и нефтеперерабатывающих производств» ПБ 09-540-03 и пригодна для использования в системах противоаварийной автоматической защиты (ПАЗ).

Кнопка в зависимости от конструкции органа управления, его цветового решения, количества переключающих контактов, вида управления, способа монтажа выпускается в исполнениях согласно таблице.

Кнопка имеет уровень взрывозащиты «повышенной надежности против взрыва», виды взрывозащиты «взрывонепроницаемая оболочка» и «герметизация компаундом», маркировку 2ExdmIICТ5Х, соответствует ГОСТ Р 51330.0, ГОСТ Р 51330.1 и ГОСТ Р 51330.17.

Кнопка может устанавливаться во взрывоопасных зонах классов 1, 2 согласно ГОСТ Р 51330.13, «Правилам устройства электроустановок» (ПУЭ гл. 7.3) и другим нормативно-техническим документам, определяющим применяемость электрооборудования во взрывоопасных зонах.

Кнопка может коммутировать электрические цепи напряжением до 125 В постоянного тока или до 250 В переменного тока, максимальный ток — до 5 А.

Степень защиты от проникновения твердых предметов и воды — IP54 по ГОСТ 14254.

Условия эксплуатации:

- температура окружающей среды от минус 50 до плюс 70 °С;
- атмосферное давление от 84 до 106,7 кПа (от 630 до 800 мм рт.ст.);
- относительная влажность воздуха до 100 % при 30 °С и более низких температурах с конденсацией влаги.

Габаритные и установочные размеры, схемы электрические принципиальные кнопок приведены на рис. 1 и рис. 2.

Кнопки выпускаются в 16 исполнениях в зависимости от конструкции органа управления, его цветового решения, количества переключающих контактов, вида управления, способа монтажа в соответствии с таблицей.

Таблица

Обозначение	Шифр исполнения	Орган управления		Кол-во переключающих контактов	Вид управления	Способ монтажа
		название	цвет			
5Д3.604.001-01	КВ-2-01	кнопка	красный	1	без фиксации	кабель
5Д3.604.001-02	КВ-2-02		черный			
5Д3.604.001-03	КВ-2-03	кнопка	красный	2		
5Д3.604.001-04	КВ-2-04		черный			
5Д3.604.001-05	КВ-2-05	кнопка	красный	1		металло-рукав
5Д3.604.001-06	КВ-2-06		черный			
5Д3.604.001-07	КВ-2-07	кнопка	красный	2		
5Д3.604.001-08	КВ-2-08		черный			
5Д3.604.001-09	КВ-2-09	ручка		1	с фиксацией	кабель
5Д3.604.001-10	КВ-2-10			2		
5Д3.604.001-11	КВ-2-11			1		металло-рукав
5Д3.604.001-12	КВ-2-12			2		
5Д3.604.001-13	КВ-2-13	металлический толкатель		1	без фиксации	кабель
5Д3.604.001-14	КВ-2-14			2		
5Д3.604.001-15	КВ-2-15			1		металло-рукав
5Д3.604.001-16	КВ-2-16			2		

Основными конструктивными элементами кнопок являются коммутирующие элементы, толкатели, кулиса, пружины, рычаг, смонтированные в корпусе.

В качестве коммутирующих элементов используются микропереключатели SM5, один или два в зависимости от исполнения кнопки (см. таблицу).

Пример записи обозначения кнопки при заказе и в документации другой продукции:
«Кнопка взрывозащищенная КВ-2-01 5Д3.604.001 ТУ».

Технические данные

Рабочий ход срабатывания кнопки — не более $(2,5 \pm 0,5)$ мм для исполнений кнопки без фиксации положения, и не более $(90 \pm 2)^\circ$ для исполнений кнопки с фиксацией положения.

Средняя наработка до отказа — не менее 292000 ч.

Ресурс срабатываний — $1 \cdot 10^6$ циклов срабатываний.

Средний полный срок службы — не менее 12 лет.

Длина кабельного вывода кнопки устанавливается по согласованию с потребителем.

При отсутствии указаний потребителя кнопка выпускается с длиной кабеля 1,0 м.

Габаритные и установочные размеры кнопки приведены на рис. 1.

Масса кнопки — не более 0,3 кг.

Монтаж и эксплуатация

Кнопку устанавливают во взрывоопасных зонах классов 1, 2, при этом следует руководствоваться ГОСТ Р 51330.13, действующими «Правилами устройства электроустановок» (ПУЭ гл. 7.3) и другими нормативно-техническими документами, определяющими применение электрооборудования во взрывоопасных зонах.

Перед монтажом кнопка должна быть осмотрена. При осмотре визуально проверить:

- целостность оболочки;
- наличие всех крепящих элементов;
- наличие маркировки взрывозащиты;
- наличие заземляющих устройств;
- состояние заливочного эпоксидного компаунда (отслоения и сколы не допускаются).

Крепление кнопки осуществляется путем установки ее в отверстие в панели и фиксации с помощью гайки.

Монтаж кабеля ведется в соответствии с требованиями ПУЭ, ГОСТ Р 51330.13, согласно схем электрических принципиальных рис. 2.

Для исполнений кнопки с одним переключающим контактом применяется кабель марки МКШ 5×0,35 ГОСТ 10348, для исполнений кнопки с двумя переключающими контактами — МКШ 7×0,35 ГОСТ 10348.

После присоединения токоведущих проводников кабеля необходимо проверить отсутствие короткого замыкания между ними.

В кнопках КВ-2-05, КВ-2-06, КВ-2-07, КВ-2-08, КВ-2-11, КВ-2-12, КВ-2-15, КВ-2-16 предусмотрена возможность монтажа кабеля в металлорукаве РЗ-Ц-10 ТУ 22-5570-83.

В системе прокладки кабеля должны быть предусмотрены разгрузочные устройства, исключающие передачу растягивающих и скручивающих усилий на жилы кабеля.

Кнопка должна быть заземлена как с помощью внутреннего заземляющего зажима, так и наружного, которые должны быть выполнены в соответствии с ГОСТ 21130.

Наружный заземляющий зажим кнопки соединить стальной шиной с общей линией заземления.

Комплектность

В комплект поставки входят:

— кнопка взрывозащищенная КВ-2 (исполнение по заказу).....	1 шт.
— руководство по эксплуатации	1 экз.
— этикетка.....	1 экз.

Габаритные и установочные размеры кнопки КВ-2

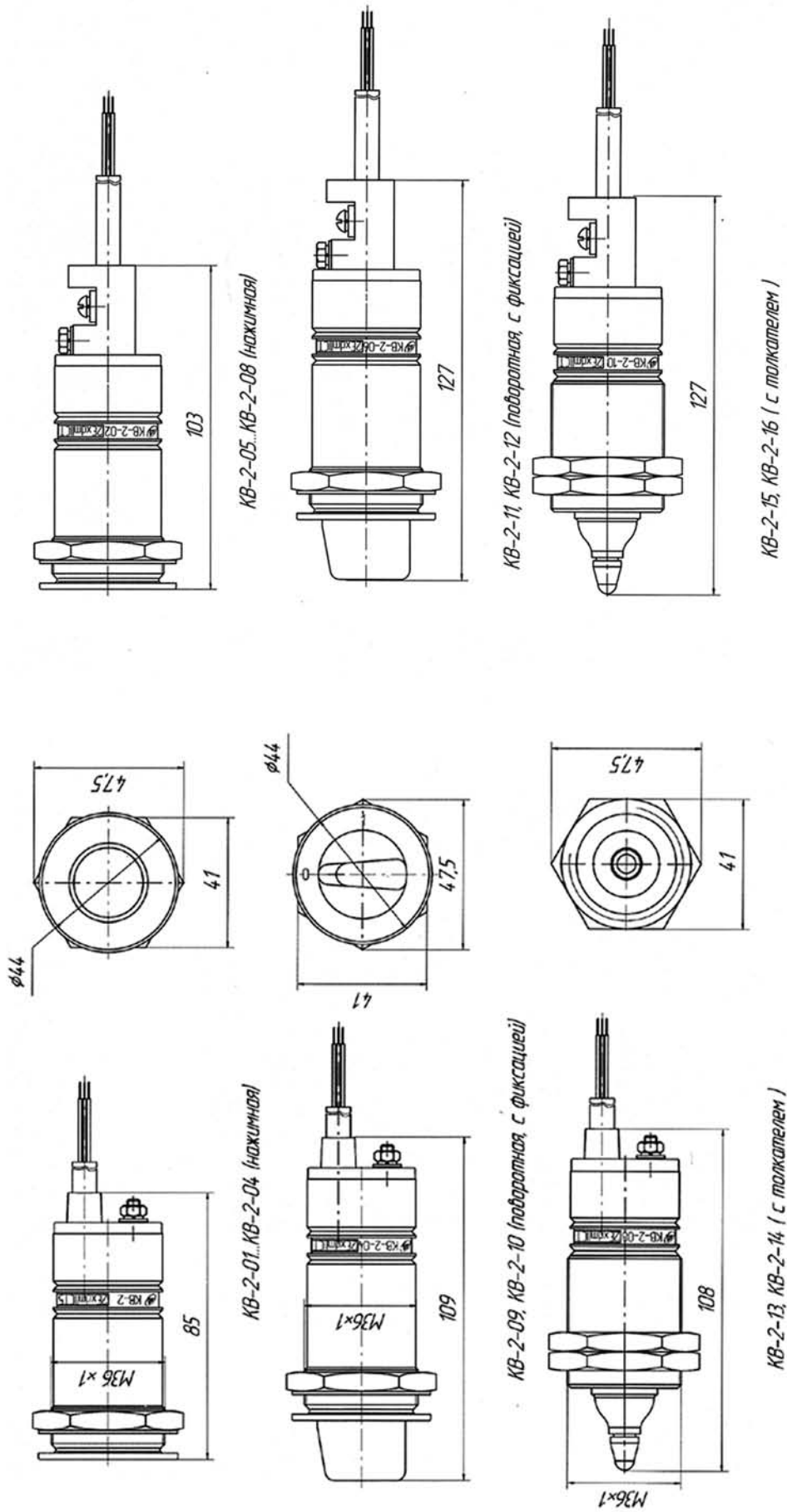
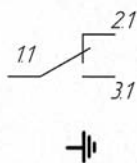


Рис. 1

Схема электрическая принципиальная кнопки КВ-2

для исполнений -01,-02,-05,-06,-09,-11,-13,-15



для исполнений -03,-04,-07,-08,-10,-12,-14,-16

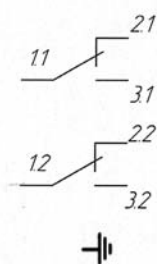


Рис. 2

Датчик положения индуктивный ДПИ-1

Код ОКП 42 1431
Код ТН ВЭД 9029 10 000 9

Разрешение Ростехнадзора № РРС 00-46598
Сертификат соответствия № РОСС RU.АЯ45.В05986



Назначение, исполнение и принцип действия

Датчик положения индуктивный ДПИ-1 предназначен для контроля положения подвижных элементов технологических агрегатов химической, нефтехимической, пищевой и других отраслей промышленности и выдачи электрического сигнала при достижении элементом контролируемого положения, т. е. выполнения функции конечного бесконтактного выключателя.

Датчик ДПИ-1 может быть использован в качестве датчика числа оборотов (до 15000 об/мин) в различных механизмах и машинах.

Датчик соответствует требованиям «Общих правил взрывобезопасности для взрывопожароопасных химических, нефтехимических и нефтеперерабатывающих производств» ПБ 09-540-03 и пригоден для использования в системах противоаварийной автоматической защиты (ПАЗ).

Датчик выполнен с видом взрывозащиты OExiallCT5X в соответствии с ГОСТ Р 51330.0, ГОСТ Р 51330.10 и может быть установлен во взрывоопасных зонах помещений всех классов и наружных установок согласно гл. 7.3 «Правил устройств электроустановок» (ПУЭ) и другими нормативно-техническими документами, регламентирующими применение электрооборудования во взрывоопасных зонах.

Датчик ДПИ-1 является индуктивным датчиком. В основе принципа работы индуктивного датчика лежит воздействие металлического объекта на высокочастотный автогенератор. Внесение в высокочастотное поле, формируемое колебательным контуром автогенератора, металлического (электропроводящего) объекта вызывает энергетические потери в автогенераторе из-за возникающих в объекте вихревых токов. Изменение амплитуды колебаний автогенератора оценивается последующей схемой обработки, формирующей соответствующий выходной сигнал.

Датчик подключается по двухпроводной линии связи. Ток в цепи подключения зависит от положения металлического объекта относительно зоны срабатывания датчика:

— объект вне зоны срабатывания — состояние датчика, по аналогии с «сухим» контактом, «замкнуто», значение тока I_3 ;

— объект внутри зоны срабатывания — состояние датчика «разомкнуто», значение тока I_p .

Скачок тока в линии питания датчика с I_3 до I_p детектируется входными цепями устройств, к которым подключается датчик. Это могут быть дискретные или аналоговые входы локальных устройств (УАС-24М, УЗС-24М, ПТКАЗ, УЗС-24МИ, УБН-4М, УБН-8М, УБН-12М), барьеры искробезопасности (МСБИ-2, HiD 2000) или блоки питания.

Датчики выпускаются в двух исполнениях:

— ДПИ-1-18 — диаметр корпуса 18 мм;

— ДПИ-1-12 — диаметр корпуса 12 мм.

Преимуществами датчиков, имеющих выходной сигнал в виде скачка тока в линии питания, являются возможность осуществления диагностики линий связи при их применении в АСУ ТП в качестве средств систем ПАЗ, а также более высокая помехозащищенность линий связи по сравнению с датчиками типа «сухой» контакт.

Датчик ДПИ-1 может быть использован:

— как средство контроля в составе систем противоаварийной защиты и сигнализации промышленного оборудования;

— в качестве датчика положения (приближения) релейного типа или в качестве датчика числа оборотов для устройств и систем, имеющих дискретные или аналоговые входы;

— во взрывоопасных зонах помещений — тогда питание ДПИ-1 осуществляется от искробезопасных цепей барьеров (устройств), имеющих вид взрывозащиты «искробезопасная цепь» с напряжением холостого хода не более 25 В и током короткого замыкания не более 24 мА (например, УАС-24М, УЗС-24М, ПТКАЗ, УБН-4М, УБН-8М, УБН-12М, МСБИ-2).

Пример записи обозначения датчика с диаметром корпуса 18 мм при заказе и в документации другой продукции:

«Датчик положения индуктивный ДПИ-1-18 5Д2.834.019 ТУ».

Технические данные

Зона срабатывания датчика — от 2 до 8 мм.

Погрешность срабатывания датчика в нормальных условиях относительно номинального положения — не более ± 1 мм.

Номинальное положение датчика — расстояние между торцом датчика и подвижным объектом из углеродистой стали диаметром ≥ 16 мм и толщиной $\geq 0,1$ мм, равное 3,0 мм.

Зона возврата датчика относительно точки срабатывания — не более 1 мм.

Электрический параметр датчика — суммарная величина индуктивности элементов датчика — не более 0,6 мГн;

Напряжение питания — от 8 до 24 В.

Значения тока в цепи подключения датчика приведены в таблице.

Таблица

I_3 (состояние датчика «замкнуто»), мА, не менее	6,0 \pm 2,5
I_p (состояние датчика «разомкнуто»), мА, не более	1,0 \pm 0,7

Максимальный ток в цепи датчика — 8,5 мА.

Длина кабельного вывода датчика устанавливается по согласованию с потребителем. При отсутствии указаний потребителя датчик выпускается с длиной кабеля 2,0 м.

Предельная длина линии связи между датчиком и устройством, обеспечивающим питание — не более 1000 м.

Потребляемая электрическая мощность — не более 0,2 Вт.

Степень защиты от проникновения твердых предметов и воды — IP54 по ГОСТ 14254.

Масса датчика — не более 0,08 кг.

Габаритные размеры датчиков приведены на рис. 1.

Для подключения датчика к нестандартному устройству, по желанию заказчика, возможны изменения: напряжения питания, значений токов I_3 , I_p и других технических параметров.

Монтаж и эксплуатация

Датчик предназначен для эксплуатации при температуре окружающей среды от минус 50 до плюс 85 °С и относительной влажности до 95 % при 35 °С и более низких температурах без конденсации влаги.

Датчик крепится на объекте при помощи двух гаек из комплекта монтажных частей.

Рабочее положение датчика — произвольное.

Электромонтаж датчика производится кабелем МКШ 2×0,35 ГОСТ 10348.

Схема электрическая соединений датчика приведена на рис. 2.

Пример схемы включения датчика приведен на рис. 3.

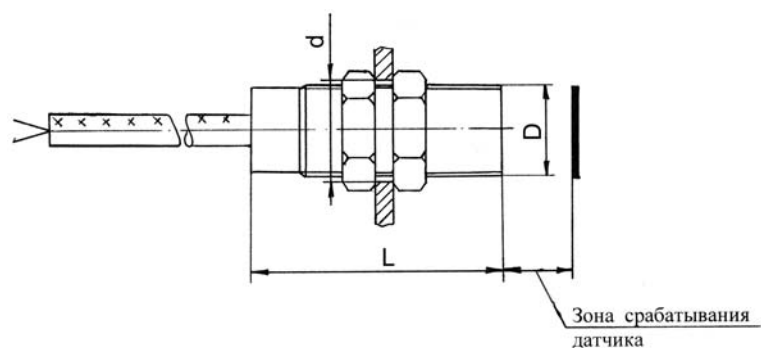
Комплектность

В комплект поставки входят:

- датчик ДПИ-1 (исполнение по заказу) 1 шт.
- комплект монтажных частей 1 компл.
- руководство по эксплуатации 1 экз.
- паспорт 1 экз.

65*

Габаритные и установочные размеры датчика ДПИ-1



Обозначение	Шифр	L, мм	D, мм	d, мм
5Д2.834.019	ДПИ-1-18	50	M18×1	18,5
5Д2.834.017	ДПИ-1-12	60	M12×1	12,5

Рис. 1

Схема электрическая соединений датчика ДПИ-1

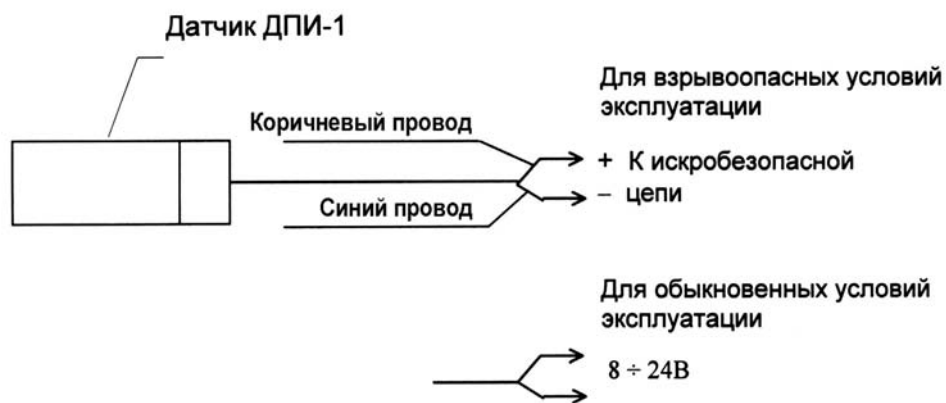
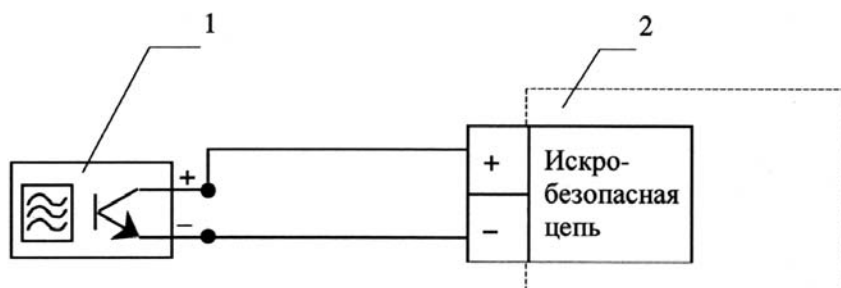


Рис. 2

Пример включения датчика ДПИ-1



1 — датчик ДПИ-1;
2 — барьер искрозащиты или устройства: МСБИ-2-20, УАС-24М, УЗС-24МИ и т. д.

Рис. 3

Датчик положения индуктивный ДПИ-2

Код ОКП 42 1431



Назначение, исполнение и принцип действия

Датчик положения индуктивный ДПИ-2 (далее — датчик) предназначен для контроля положения подвижных элементов технологических аппаратов химической, нефтехимической, пищевой, медицинской и других отраслей промышленности и выдачи электрического сигнала при достижении элементом контролируемого положения, т. е. выполнения функции конечного бесконтактного выключателя.

Датчик ДПИ-2 может быть использован в качестве датчика числа оборотов (до 15000 об/мин) в различных механизмах и машинах.

По метрологическим свойствам датчик относится к изделиям, не являющимся средствами измерения, но имеющим точностные характеристики по ГОСТ 12997.

Вид климатического исполнения и категория размещения — УХЛ1.1 по ГОСТ 15150.

По устойчивости к воздействию температуры и влажности окружающего воздуха датчик относится к группе исполнения ДЗ по ГОСТ 12997.

Условия эксплуатации:

— температура окружающего воздуха от минус 50 до плюс 85 °С;

— атмосферное давление от 0,067 до 0,132 МПа (от 490 до 970 мм рт.ст.);

— относительная влажность до 95 % при 35 °С и более низких температурах без конденсации влаги.

Датчик имеет степень защиты внутренних элементов от проникновения внешних твердых предметов (пыли) и воды IP65 по ГОСТ 14254.

Датчики выпускаются в исполнениях согласно таблице 1.

Таблица 1

Обозначение	Шифр исполнения	Способ крепления на объекте	Длина не более, мм
5Д2.834.032	ДПИ-2	резьба М18×1	61
5Д2.834.032-01	ДПИ-2-1	фланец	45

Габаритные и установочные размеры датчиков приведены на рис. 1 и рис. 2.

Датчик ДПИ-2 является индуктивным датчиком. В основе принципа работы индуктивного датчика лежит воздействие металлического объекта на высокочастотный автогенератор. Внесение в высокочастотное поле, формируемое колебательным контуром автогенератора, металлического (электропроводящего) объекта вызывает энергетические потери в автогенераторе из-за возникающих в объекте вихревых токов. Изменение амплитуды колебаний автогенератора оценивается последующей схемой обработки, формирующей соответствующий выходной сигнал.

Датчик подключается по трехпроводной линии связи. Питание датчика осуществляется от сети постоянного тока по двум проводам, нагрузка подключается между контактом «нагрузка» и общим проводом питания согласно схемам соединений, приведенным на рис. 3 и рис. 4.

Ток в цепи подключения зависит от положения металлического объекта относительно зоны срабатывания датчика:

— при приближении металлического объекта к торцу датчик переходит в состояние «замкнуто», при этом замыкаются контакты 3 «общ» и 2 «нагрузка» (рис. 3 и рис. 4), значение тока I_3 ;

— при удалении объекта датчики переключаются в состояние «разомкнуто», контакты 3 и 2 размыкаются, значение тока I_p .

Расстояние перемещения датчика настраивается:

— для ДПИ-2 перемещением корпуса датчика относительно гаек крепления;

— для ДПИ-2-1 вращением винта подстроечного резистора, расположенного в торце датчика.

Датчик ДПИ-2 может быть использован:

— как средство контроля в составе систем противоаварийной защиты и сигнализации промышленного оборудования;

— в качестве датчика положения (приближения) релейного типа или в качестве датчика числа оборотов для устройств и систем, имеющих дискретные или аналоговые входы.

Пример записи обозначения датчика при заказе и в документации другой продукции:

«Датчик положения индуктивный ДПИ-2 5Д2.834.032 ТУ».

Технические данные

Зона срабатывания датчика (рис. 5):

— от 2 до 5 мм для ДПИ-2;

— от 2 до 8 мм для ДПИ-2-1.

Погрешность срабатывания датчика в нормальных условиях относительно номинального положения — не более ± 1 мм.

Номинальное положение датчика — расстояние между торцом датчика и подвижным объектом из углеродистой стали диаметром 16 мм и толщиной 0,1 мм, равно 3,0 мм.

Зона возврата датчика относительно точки срабатывания — не более 1 мм.

Питание датчиков осуществляется от сети постоянного тока напряжением для ДПИ-2 — (27 ± 3) В, для ДПИ-2-1 — $(5,6 \pm 0,6)$ В.

Электрические параметры датчиков ДПИ-2 и ДПИ-2-1 приведены в таблице 2.

Таблица 2

Шифр исполнения	Максимальный ток в цепи нагрузки (состояние датчика «замкнуто») не более, мА	Максимальное напряжение в цепи нагрузки не более, В	Максимальное падение напряжения на контакте «нагрузка» относительно общего провода в состоянии «замкнуто», В	Вид нагрузки
ДПИ-2	200	30	1	индуктивная с цепями искрогашения
ДПИ-2-1	200	30	1	индуктивная с цепями искрогашения

Длина кабельного вывода датчика устанавливается по согласованию с потребителем.
При отсутствии указаний потребителя датчик выпускается с длиной кабеля 2,0 м.

Предельная длина линии связи между датчиком и устройством, обеспечивающим питание — не более 500 м.

Потребляемая электрическая мощность датчика — не более 6 Вт.

Масса датчиков при длине кабеля 0,5 м, — не более:

— ДПИ-2 — 0,2 кг;

— ДПИ-2-1 — 0,3 кг.

Ресурс срабатывания датчиков — 10000 включений.

Средний срок службы 7 лет.

Для подключения датчика к нестандартному устройству, по желанию заказчика, возможны изменения технических параметров, например, напряжения питания, значений токов I_3 , I_P и других.

Монтаж и эксплуатация

Перед монтажом необходимо проверить работоспособность датчика по методике, приведенной в руководстве по эксплуатации.

Датчик ДПИ-2 крепится на объекте при помощи двух гаек из комплекта монтажных частей (рис. 1).

Датчик ДПИ-2-1 крепится на объекте тремя винтами М3 (рис. 2).

Рабочее положение датчика — произвольное.

Электромонтаж производится кабелем типа МКШ $3 \times 0,35 \text{ мм}^2$ ГОСТ 10348 в соответствии со схемами соединений, приведенных на рисунках 3 и 4, и схемой электрической принципиальной системы, которую датчик обслуживает.

Комплектность

В комплект поставки входят:

- датчик ДПИ-2 или ДПИ-2-1 (исполнение по заказу) 1 шт.
- комплект монтажных частей (для ДПИ-2) 1 компл.
- руководство по эксплуатации 1 экз.
- паспорт 1 экз.

Габаритные и установочные размеры датчика ДПИ-2

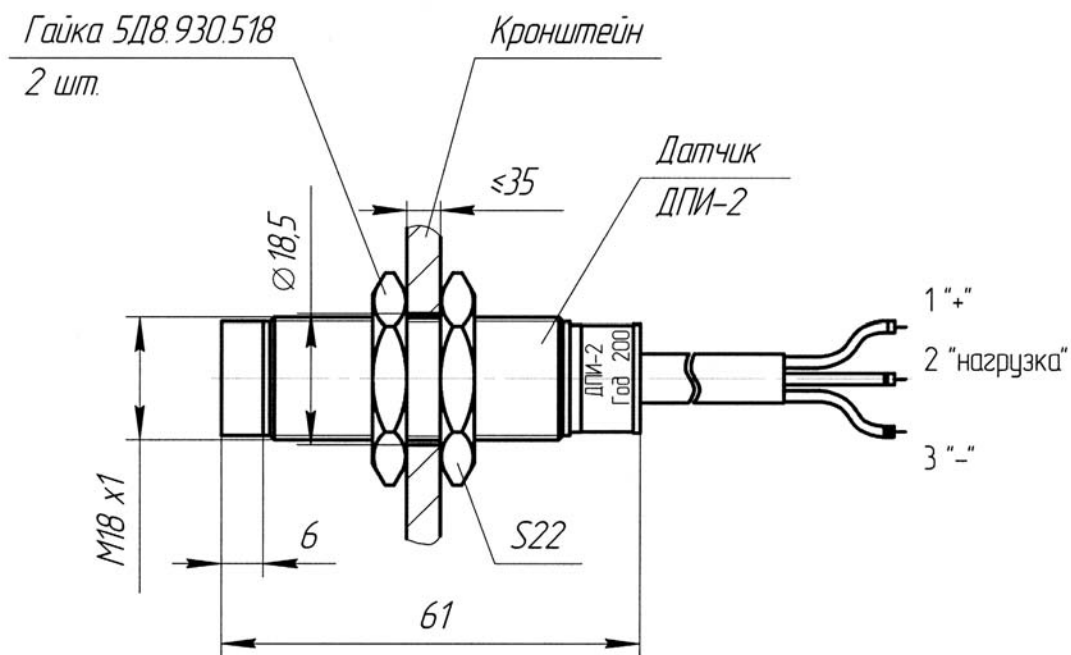


Рис. 1

Габаритные и установочные размеры датчика ДПИ-2-1

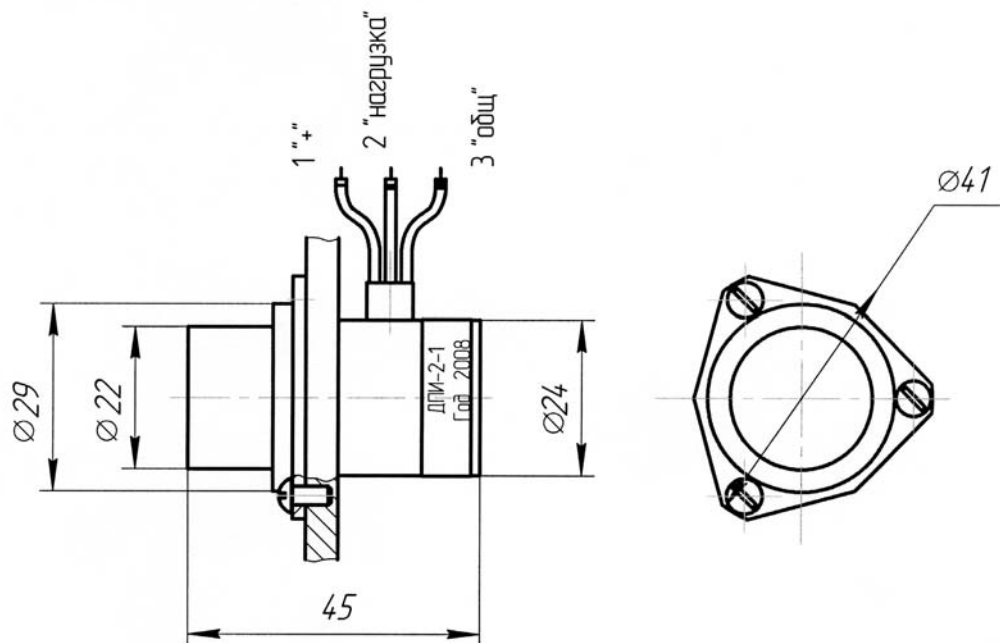


Рис. 2

Схема электрическая соединений датчика ДПИ-2

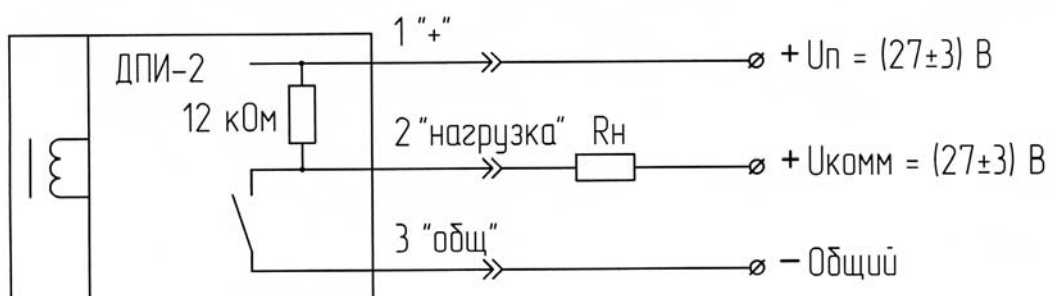


Рис. 3

Схема электрическая соединений датчика ДПИ-2-1

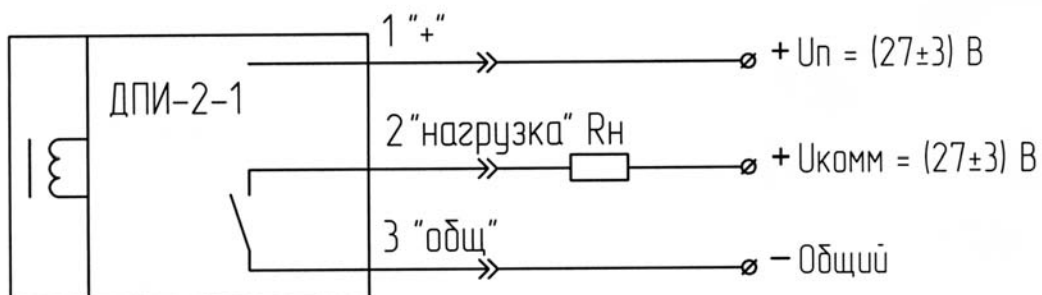


Рис. 4

Номинальное расстояние переключения датчика ДПИ-2-1

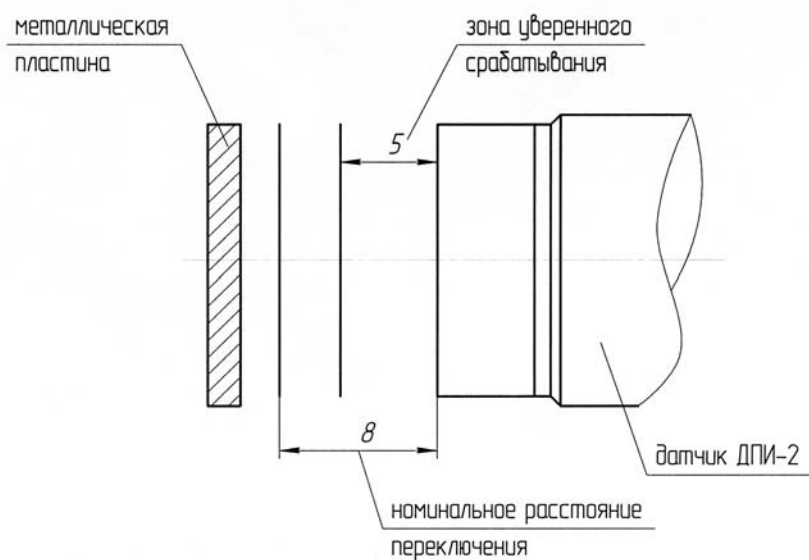


Рис. 5

Раздел XIII. Средства общетехнического назначения

Кабельный ввод взрывозащищенный КВВ

Код ОКП 34 4995
Код ТН ВЭД 8536 90 100 0

Разрешение Ростехнадзора № РРС 00-46598
Сертификат соответствия № РОСС RU.АЯ45.В05598



Назначение, исполнение и принцип действия

Кабельный ввод предназначен для присоединения кабеля к взрывозащищенному оборудованию.

Кабельный ввод соответствует «Общим правилам взрывобезопасности для взрывопожароопасных химических, нефтехимических и нефтеперерабатывающих производств» ПБ 09-540-03 и пригоден для использования в системах противоаварийной автоматической защиты (ПАЗ).

Кабельный ввод относится к Ex-компонентам по ГОСТ Р 51330.0.

Ввод имеет уровень взрывозащиты «взрывобезопасный», вид взрывозащиты «взрывонепроницаемая оболочка», маркировку ExdIIICU, соответствует ГОСТ Р 51330.0, ГОСТ Р 51330.1.

Ввод может применяться во взрывозащищенном электрооборудовании в соответствии с ГОСТ Р 51330.9.

Ввод в зависимости от типа и размера присоединительной резьбы и диаметра кабеля выпускается в исполнениях, приведенных в таблицах 1, 2, 3.

Материал кабельного ввода: сплав Д16Т ГОСТ 4784, сталь 12Х18Н10Т ГОСТ 5632 или латунь ЛС59-1 ГОСТ 2060.

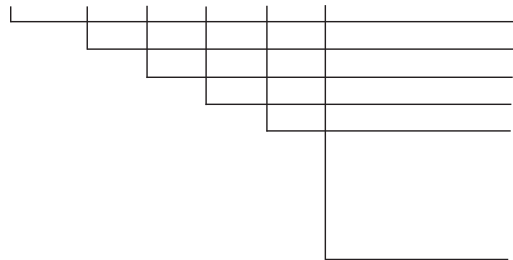
Способ монтажа кабеля в вводе: в металлорукаве и фиксацией металлорукава хомутом (таблицы 1, 2) или без металлорукава и фиксацией кабеля хомутом (таблица 3).

Пример записи обозначения кабельного ввода с наружной присоединительной резьбой К $\frac{1}{2}$ " , диаметром кабеля 6...9 мм, из материала Д16Т, с монтажом кабеля в металлорукаве при заказе и в документации другой продукции:

«Кабельный ввод взрывозащищенный КВВ-Н-К $\frac{1}{2}$ "-6/9-Д-1 5Д5.282.692 ТУ».

Структура условного обозначения:

КВВ — X — X — X — X — X



Кабельный ввод взрывозащищенный
 Тип резьбы: В — внутренняя, Н — наружная
 Присоединительная резьба
 Диаметр кабеля
 Материал кабельного ввода:
 Д — Д16Т ГОСТ 4784
 НЖ — 12Х18Н10Т ГОСТ 5632
 Л — ЛС59-1 ГОСТ 2060
 Способ монтажа
 1 — монтаж кабеля в металлорукаве
 и фиксация металлорукава хомутом;
 2 — монтаж кабеля без металлорукава
 и фиксация кабеля хомутом

Технические данные

Условия эксплуатации:

- температура окружающего воздуха от минус 55 до плюс 60 °С;
- атмосферное давление от 84 до 106,7 кПа (от 630 до 800 мм рт. ст.);
- относительная влажность воздуха до 95 % при 35 °С и более низких температурах без конденсации влаги;
- вибрационные воздействия с частотой не более 35 Гц и амплитудой смещения не более 0,35 мм;
- содержание агрессивных примесей в окружающем воздухе должно быть в пределах санитарных норм.

Степень защиты от проникновения твердых предметов и воды — IP54 по ГОСТ 14254.

Агрессивность среды не должна превышать химическую стойкость сплава Д16Т ГОСТ 4784, стали 12Х18Н10Т ГОСТ 5632, латуни ЛС59-1 ГОСТ 2060 и резины НО-68-1 ТУ №2512-046-00152081-2003 гр. III-26-20.

Конструктивное исполнение вводов с монтажом кабеля в металлорукаве и фиксацией металлорукава хомутом приведено на рис. 1, рис. 2, без металлорукава и фиксацией кабеля хомутом — на рис. 3, рис. 4.

Габаритные размеры — не более указанных в таблицах 1, 2, 3.

Средний полный срок службы — не менее 10 лет.

Монтаж и эксплуатация

Кабельный ввод устанавливают во взрывонепроницаемые оболочки, эксплуатируемые во взрывоопасных зонах, при этом следует руководствоваться действующими «Правилами устройства электроустановок» ПУЭ и другими нормативными руководящими документами, регламентирующими применение электрооборудования во взрывоопасных зонах.

Кабельные вводы рассчитаны на применение кабелей МКШ ГОСТ 10348 с наружным диаметром, приведенным в таблицах 1, 2, 3.

Перед монтажом кабельный ввод должен быть осмотрен.

При монтаже необходимо проверить состояние взрывозащитных поверхностей деталей (механические повреждения не допускаются).

Уплотнение кабеля должно обеспечить его герметичность.

Кабельный ввод должен быть предохранен от самоотвинчивания любым доступным способом (установка на компаунд, герметик).

После монтажа кабеля стяжка должна быть предохранена от самоотвинчивания с помощью контровочной проволоки.

Комплектность

В комплект поставки входят:

- кабельный ввод взрывозащищенный КВВ (исполнение по заказу)..... 1 шт.
- руководство по эксплуатации 1 экз.
- этикетка..... 1 экз.

66*

Таблица 1

Исполнения вводов с внутренней резьбой с монтажом кабеля в металлорукаве

№ п/п	Присоединительная резьба	Диаметр кабеля, мм	Габаритные размеры, мм	Рекомендуемый металлорукав
1	G $\frac{1}{2}$ -A	6...9	113×32	P3-Ц-15 ТУ22-5570-83
2	K $\frac{1}{2}$ " ГОСТ 6111-52		116×32	
3	G $\frac{3}{4}$ -A		113×32	
4	K $\frac{3}{4}$ " ГОСТ 6111-52		116×32	
5	G1-A		123×41	
6	K $\frac{1}{2}$ " ГОСТ 6111-52	9...12	116×32	
7	K $\frac{3}{4}$ " ГОСТ 6111-52		116×32	
8	G1-A		123×41	
9	K1" ГОСТ 6111-52		127×41	
10	G1 $\frac{1}{4}$ -A		123×50	
11	K1 $\frac{1}{4}$ " ГОСТ 6111-52		128×50	
12	G $\frac{1}{2}$ -A	12...15	116×32	P3-Ц-22 ТУ22-5570-83
13	K $\frac{1}{2}$ " ГОСТ 6111-52		119×32	
14	K $\frac{3}{4}$ " ГОСТ 6111-52		119×32	
15	G1-A		126×41	
16	K1" ГОСТ 6111-52		130×41	
17	G $\frac{3}{4}$ -A	15...18	130×46	
18	K $\frac{3}{4}$ " ГОСТ 6111-52		128×46	
19	G1-A		130×46	
20	K1" ГОСТ 6111-52		135×46	
21	G1 $\frac{1}{4}$ -A		134×50	
22	K1 $\frac{1}{4}$ " ГОСТ 6111-52		139×50	
23	G1 $\frac{1}{4}$ -A	22...24	137×50	P3-Ц-32 ТУ22-5570-83

Таблица 2

Исполнения вводов с наружной резьбой с монтажом кабеля в металлорукаве

№ п/п	Присоединительная резьба	Диаметр кабеля, мм	Габаритные размеры, мм	Рекомендуемый металлорукав	
1	G $\frac{1}{2}$ -A	6...9	106×32	P3-Ц-15 ТУ22-5570-83	
2	G $\frac{3}{4}$ -A				
3	R $\frac{1}{2}$				
4	K $\frac{1}{2}$ " ГОСТ 6111-52				
5	R $\frac{3}{4}$				
6	K $\frac{3}{4}$ " ГОСТ 6111-52				
7	R1				
8	K1" ГОСТ 6111-52				111×36
9	M18×1,5	9...12	109×32		
10	M20×1				
11	M20×1,5				
12	M24×1,5				
13	G $\frac{1}{2}$ -A				
14	G $\frac{3}{4}$ -A				
15	R $\frac{1}{2}$				
16	K $\frac{1}{2}$ " ГОСТ 6111-52				
17	R $\frac{3}{4}$				
18	K $\frac{3}{4}$ " ГОСТ 6111-52				
19	R1				
20	K1" ГОСТ 6111-52				111×36
21	R1 $\frac{1}{4}$	111×32			
22	K1 $\frac{1}{4}$ " ГОСТ 6111-52				
23	R1 $\frac{1}{2}$				
24	K1 $\frac{1}{2}$ " ГОСТ 6111-52				
25	Rc $\frac{1}{2}$	113×32			
26	Rc $\frac{3}{4}$				
27	G $\frac{1}{2}$ -A	12...15	112×32		P3-Ц-22 ТУ22-5570-83
28	G $\frac{3}{4}$ -A				
29	R $\frac{1}{2}$				
30	K $\frac{1}{2}$ " ГОСТ 6111-52				
31	R $\frac{3}{4}$				
32	K $\frac{3}{4}$ " ГОСТ 6111-52				

№ п/п	Присоединительная резьба	Диаметр кабеля, мм	Габаритные размеры, мм	Рекомендуемый металлорукав	
33	R1	12...15	117×36	P3-Ц-22 ТУ22-5570-83	
34	K1" ГОСТ 6111-52				
35	M24×1,5	15...18	124×41		
36	M30×1,5		126×46		
37	G1-A		120×46		
38	R $\frac{3}{4}$		126×46		
39	K $\frac{3}{4}$ " ГОСТ 6111-52				
40	R1				
41	K1" ГОСТ 6111-52				
42	R1 $\frac{1}{4}$		22...24		129×50
43	K1 $\frac{1}{4}$ " ГОСТ 6111-52				
44	M36×1,5	132×50			
45	G1 $\frac{1}{4}$ -A				
46	R1 $\frac{1}{2}$				
47	K1 $\frac{1}{2}$ " ГОСТ 6111-52	28...30	146×70	P3-Ц-38 ТУ22-5570-83	
48	R2				
49	K2" ГОСТ 6111-52				
50	R3				
51	3" NPT ANSI/ASME B1.20.1-83				
52	G3-A	33...35	141×75	P3-Ц-38 ТУ22-5570-83	
53	K2" ГОСТ 6111-52		157×75		P3-Ц-60 ТУ22-5570-83
54	R3	38...40	157×85	P3-Ц-50 ТУ22-5570-83	
55	3" NPT ANSI/ASME B1.20.1-83				
56	K2" ГОСТ 6111-52		173×85		P3-Ц-60 ТУ22-5570-83
57	R4	43...45	157×85	P3-Ц-50 ТУ22-5570-83	
58	4" NPT ANSI/ASME B1.20.1-83				
59	R2	48...50	200×95	P3-Ц-60 ТУ22-5570-83	
60	K2" ГОСТ 6111-52				

Продолжение таблицы 2

№ п/п	Присоединительная резьба	Диаметр кабеля, мм	Габаритные размеры, мм	Рекомендуемый металлорукав
61	R3	48...50	206×95	P3-Ц-60 ТУ22-5570-83
62	3" NPT ANSI/ASME B1.20.1-83			
63	R4	55...57	173×110	P3-Ц-70 ТУ22-5570-83
64	4" NPT ANSI/ASME B1.20.1-83			

Таблица 3

Исполнения вводов с наружной резьбой с монтажом кабеля без металлорукава

№ п/п	Присоединительная резьба	Диаметр кабеля, мм	Габаритные размеры, мм
1	G $\frac{1}{2}$ -A	6...9	92×32
2	G $\frac{3}{4}$ -A		
3	R $\frac{1}{2}$		
4	K $\frac{1}{2}$ " ГОСТ 6111-52		
5	R $\frac{3}{4}$		
6	K $\frac{3}{4}$ " ГОСТ 6111-52		
7	R1		
8	K1" ГОСТ 6111-52		
9	Pg13,5		
10	M20×1,5		
11	G $\frac{1}{2}$ -A	9...12	92×32
12	G $\frac{3}{4}$ -A		
13	R $\frac{1}{2}$		
14	K $\frac{1}{2}$ " ГОСТ 6111-52		
15	R $\frac{3}{4}$		
16	K $\frac{3}{4}$ " ГОСТ 6111-52		
17	R1		
18	K1" ГОСТ 6111-52		
19	Rc $\frac{1}{2}$		
20	Rc $\frac{3}{4}$		
21	M20×1		
22	M20×1,5		
23	M20×1,5	5...12	48×28
24	Pg21	9...12	82×32
25	M25×1,5		

№ п/п	Присоединительная резьба	Диаметр кабеля, мм	Габаритные размеры, мм	
26	G $\frac{1}{2}$ -A	12...15	92×32	
27	G $\frac{3}{4}$ -A			
28	R $\frac{1}{2}$			
29	K $\frac{1}{2}$ " ГОСТ 6111-52			
30	R $\frac{3}{4}$			
31	K $\frac{3}{4}$ " ГОСТ 6111-52			
32	R1			
33	K1" ГОСТ 6111-52			97×36
34	K1 $\frac{1}{4}$ " ГОСТ 6111-52			97×32
35	K1 $\frac{1}{2}$ " ГОСТ 6111-52			
36	G1-A	15...18	109×46	
37	R $\frac{3}{4}$		103×46	
38	K $\frac{3}{4}$ " ГОСТ 6111-52			
39	R1		109×46	
40	K1" ГОСТ 6111-52			
41	R1 $\frac{1}{4}$			
42	K1 $\frac{1}{4}$ " ГОСТ 6111-52			
43	K1 $\frac{1}{2}$ " ГОСТ 6111-52		110×46	
44	K2" ГОСТ 6111-52		103×46	
45	M24×1,5		124×41	
46	M36×1,5	22...24	107×50	
47	G1 $\frac{1}{4}$ -A			
48	R1 $\frac{1}{2}$			
49	K1 $\frac{1}{2}$ " ГОСТ 6111-52			
50	K2" ГОСТ 6111-52			110×46
51	R2	28...30	121×70	
52	K2" ГОСТ 6111-52			
53	3" NPT ANSI/ASME B1.20.1-83			
54	3" NPT ANSI/ASME B1.20.1-83	33...35	127×75	

Конструктивное исполнение вводов с монтажом кабеля в металлорукаве и фиксацией металлорукава хомутом

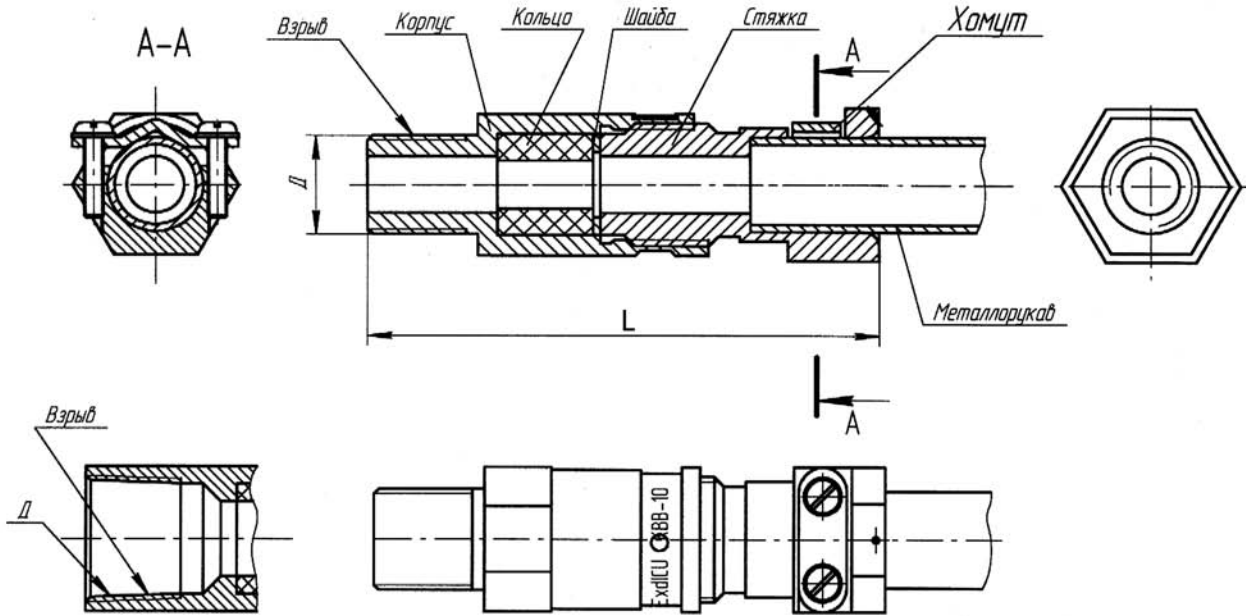


Рис. 2 Остальное — см. рис. 1

Рис. 1

Конструктивное исполнение вводов с монтажом кабеля без металлорукава и фиксацией его хомутом

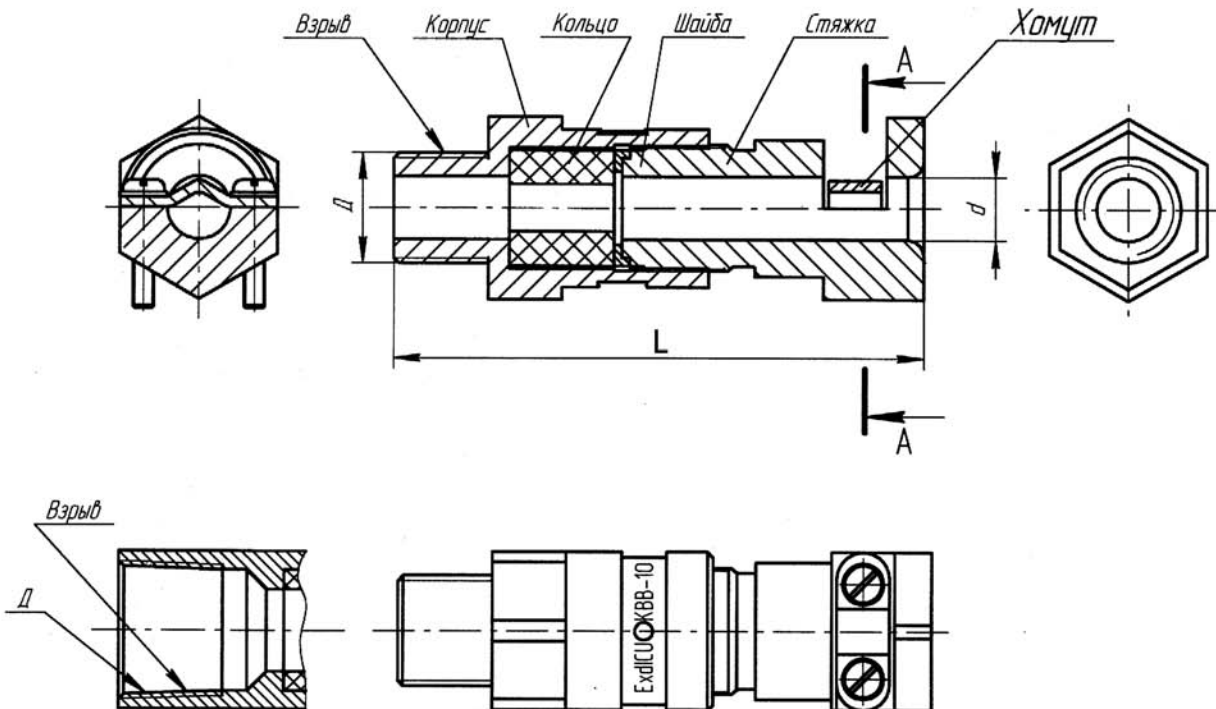


Рис. 4. Остальное — см. рис. 3

Рис. 3

Коробка соединительная взрывозащищенная КСВ-4

Код ОКП 34 4995

Код ТН ВЭД 8536 90 100 0

Сертификат соответствия № РОСС RU.АЯ45.В05705



Назначение, исполнение и принцип действия

Коробка соединительная взрывозащищенная КСВ-4 (в дальнейшем — коробка) предназначена для соединения электрических цепей во взрывоопасных зонах.

Коробка соответствует «Общим правилам взрывобезопасности для взрывопожароопасных химических, нефтехимических и нефтеперерабатывающих производств» ПБ 09-540-03 и пригодна для использования в системах противоаварийной автоматической защиты (ПАЗ).

Коробка имеет уровень взрывозащиты «повышенная надежность против взрыва», взрывозащиту вида «е» по ГОСТ Р 51330.8, маркировку 2ExeII T5 по ГОСТ Р 51330.0.

Коробка может применяться во взрывоопасных зонах классов 1, 2 согласно ГОСТ Р 51330.13, «Правилам устройства электроустановок» (ПУЭ), гл. 7.3 и другим нормативно-техническим документам, определяющим применяемость электрооборудования во взрывоопасных зонах.

Коробка в зависимости от количества клемм, вводов и диаметра присоединительного кабеля выпускается в нескольких исполнениях в соответствии с таблицей.

Условия эксплуатации:

- температура окружающего воздуха от минус 50 до плюс 70 °С;
- атмосферное давление от 84 до 106,7 кПа (от 630 до 800 мм рт. ст.);
- относительная влажность воздуха до 95 % при 35 °С и более низких температурах без конденсации влаги;
- вибрационные воздействия с частотой не более 35 Гц и амплитудой смещения не более 0,35 мм;
- содержание агрессивных примесей в окружающем воздухе должно быть в пределах санитарных норм.

Степень защиты от проникновения твердых предметов и воды — IP54 по ГОСТ 14254.

Агрессивность среды не должна превышать химическую стойкость сплава Д16Т ГОСТ 4784, стали 20 ГОСТ 1050 и резины НО-68-1 ТУ №2512-046-00152081-2003 гр. III-26-20.

Конструктивно коробки выполнены в двух исполнениях: фрезерованные из сплава Д16Т и штампованные из листовой стали.

Коробка состоит из герметичного корпуса и крышки.

В корпусе находится клеммная колодка с резьбовыми контактами для соединения жил кабелей сечением не более 2,5 мм², входящих в коробку через кабельные вводы и закрепляемых кольцами.

Таблица

Обозначение	Шифр исполнения	Рис.	Кол-во клемм	Кол-во вводов	Диаметр кабеля, мм	Габаритные размеры, мм	Масса коробки не более, кг
5ДЗ.623.006-04	КСВ-4-4-02	1	4	2	6...7,5	208×75×42	0,8
5ДЗ.623.006-05	КСВ-4-4-03				7,7...8,5		
5ДЗ.623.006-06	КСВ-4-4-04				9...11		
5ДЗ.623.006-07	КСВ-4-6-03	1	6	2	6...7,5	244×75×42	1,0
5ДЗ.623.006-08	КСВ-4-6-04				7,7...8,5		
5ДЗ.623.006-09	КСВ-4-6-05				9...11		
5ДЗ.623.006-10	КСВ-4-6-06			3	6...7,5	244×115×42	
5ДЗ.623.006-11	КСВ-4-6-07				7,7...8,5		
5ДЗ.623.006-12	КСВ-4-6-08				9...11		
5ДЗ.623.006-15	КСВ-4-9-01	1	9	4	1—12...15 3—6...9	300×170×42	1,3
5ДЗ.623.006-16	КСВ-4-9-02				1—15...18 3—9...12		
5ДЗ.623.006-17	КСВ-4-9-03			5	1—12...15 4—6...9	300×170×42	1,4
5ДЗ.623.006-18	КСВ-4-9-04				1—15...18 4—9...12		
5ДЗ.623.006-19	КСВ-4-9-05			6	2—9...12 4—6...7,5	300×115×42	1,0
5ДЗ.623.006-20	КСВ-4-9-06			3	3—6...9		
5ДЗ.623.006-21	КСВ-4-9-07			5	1—9...12 4—6...7,5	300×170×42	1,4
5ДЗ.623.006-22	КСВ-4-9-08			1	9	4	1—9...12 3—7,7...8,5
5ДЗ.623.006-23	КСВ-4-12-01	2	12	4	3—6...9 1—9...12	155×190×56	1,5
5ДЗ.623.006-24	КСВ-4-12-02				4—9...12		
5ДЗ.623.006-25	КСВ-4-12-03				1—12...15 3—6...9		
5ДЗ.623.006-26	КСВ-4-12-04				1—12...15 3—9...12		
5ДЗ.623.006-32	КСВ-4-18-6	3	18	6	6—12...20	230×250×100	1,9
5ДЗ.623.006-27	КСВ-4-24-01	4	24	6	5—6...9 1—12...15	380×190×56	1,8
5ДЗ.623.006-28	КСВ-4-24-02				5—9...12 1—12...15		
5ДЗ.623.006-29	КСВ-4-24-03				1—12...15 2—6...9 3—9...12		
5ДЗ.623.006-30	КСВ-4-24-04				1—15...18 5—9...12		
5ДЗ.623.006-31	КСВ-4-24-05				5—6...9 1—15...18		
5ДЗ.623.006-34	КСВ-4-24-14				1—15...18 5—9...12		
5ДЗ.623.006-33	КСВ-4-36-7				5		

Пример записи обозначения коробки с 4 клеммами под кабель диаметром 7,7—8,5 мм с двумя вводами при заказе и в документации другой продукции:
«Коробка соединительная взрывозащищенная КСВ-4-4-03 5ДЗ.623.006 ТУ».

Технические данные

Характеристика электрических цепей:

— напряжение — до 220 В переменного или постоянного тока;

— ток — до 10 А.

Коробка является восстанавливаемым, неремонтируемым, обслуживаемым изделием, контролируемым перед применением.

Средний полный срок службы — 12 лет.

Габаритные размеры коробки — не более приведенных в таблице.

Масса коробки — не более приведенной в таблице.

Монтаж и эксплуатация

Коробку устанавливают во взрывоопасных зонах, при этом следует руководствоваться ГОСТ Р 51330.13, действующими «Правилами устройства электроустановок» ПУЭ, инструкцией по монтажу электрооборудования, силовых и осветительных сетей взрывоопасных зон и другими нормативными руководящими документами.

Перед монтажом коробка должна быть осмотрена. При осмотре визуально необходимо проверить:

— целостность оболочки;

— наличие всех крепящих элементов;

— наличие маркировки взрывозащиты и предупредительных надписей;

— наличие средств уплотнения кабеля.

Вводные устройства рассчитаны на применение кабелей МКШ ГОСТ 10348 с наружным диаметром, приведенным в таблице.

Монтаж кабелей ведется в соответствии с требованиями ПУЭ в металлорукаве РЗ-Ц ТУ 22-5570-83.

Присоединительные размеры коробки для монтажа приведены на рис. 1, 2, 3, 4, 5.

Все крепежные болты коробки должны быть затянуты.

Уплотнение кабелей должно быть выполнено самым тщательным образом. Кабели не должны выдергиваться или проворачиваться в узлах крепления.

Коробка должна быть заземлена с помощью наружного заземляющего зажима, который выполнен в соответствии с ГОСТ 21130.

Наружный заземляющий зажим коробки соединить стальной шиной с общей линией заземления.

Комплектность

В комплект поставки входят:

- коробка соединительная взрывозащищенная КСВ-4 (исполнения по заказу)1 шт.
- руководство по эксплуатации1 экз.
- этикетка1 экз.

Габаритные и присоединительные размеры КСВ-4

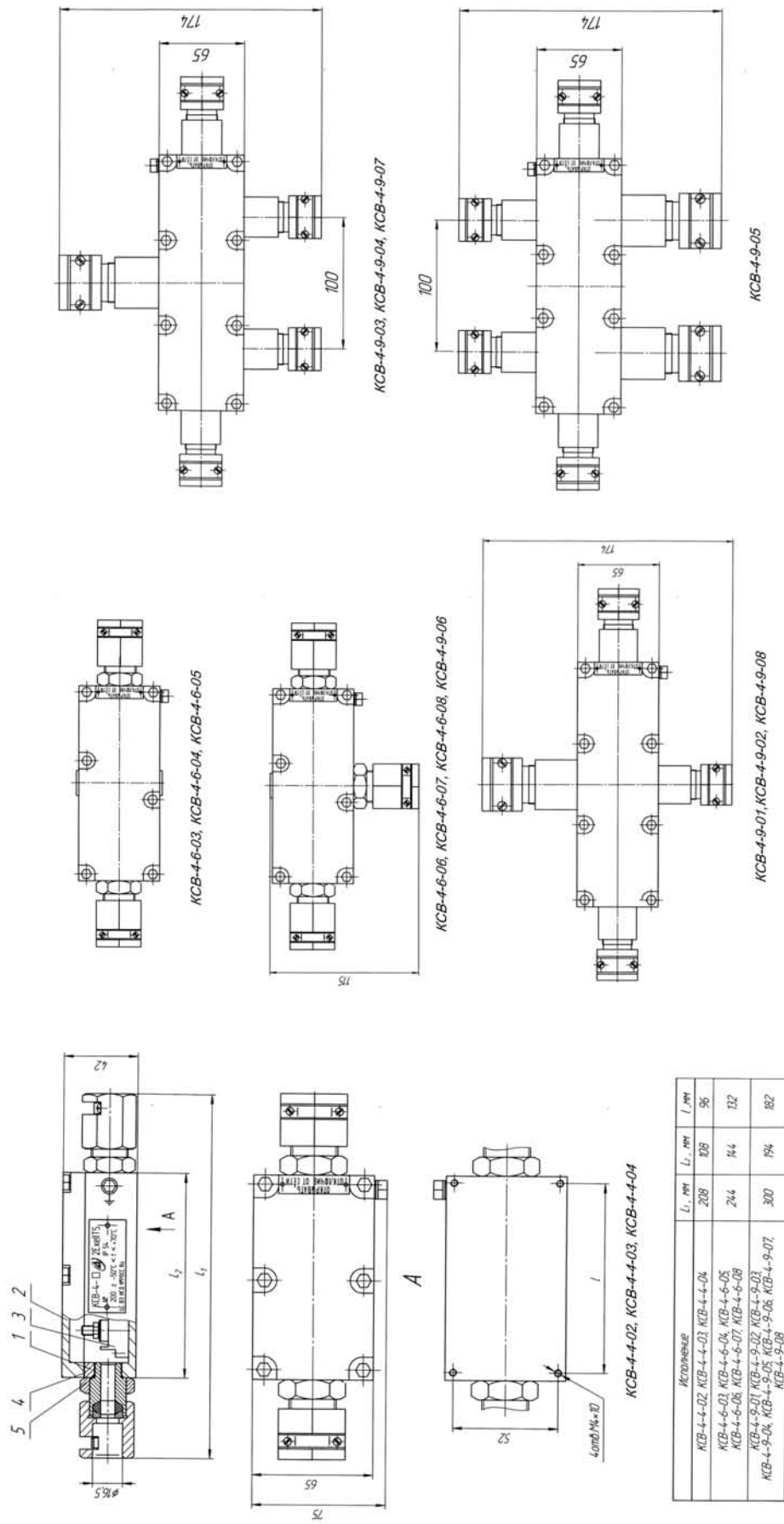
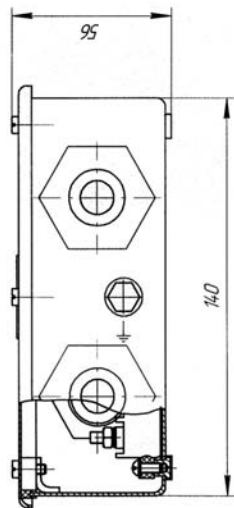
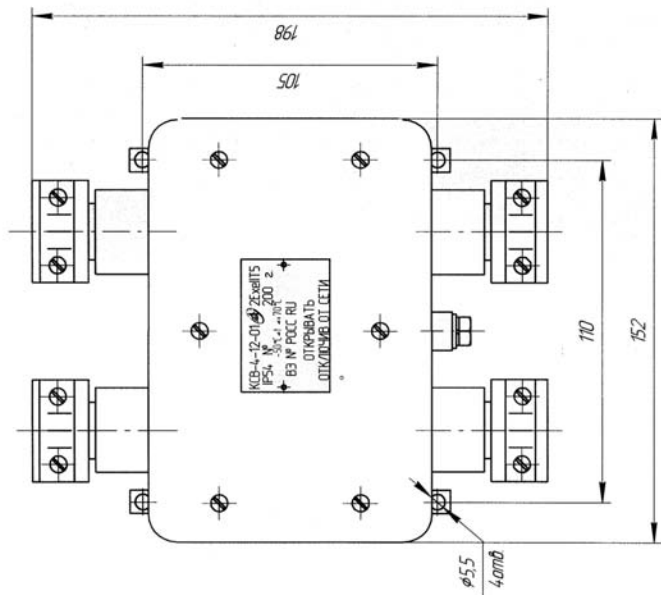
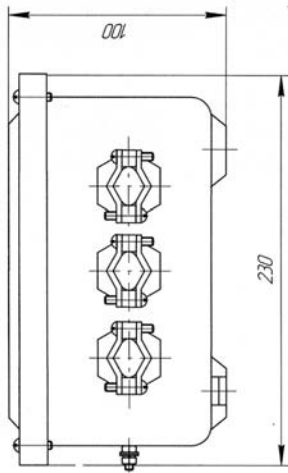


Рис. 1

Габаритные и присоединительные размеры КСВ-4

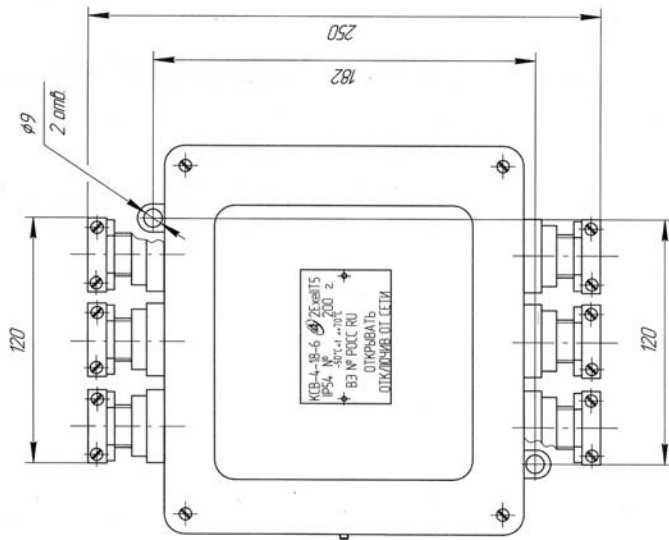


Габаритные и присоединительные размеры КСВ-4



КСВ-4-12-01, КСВ-4-12-02,
КСВ-4-12-03, КСВ-4-12-04

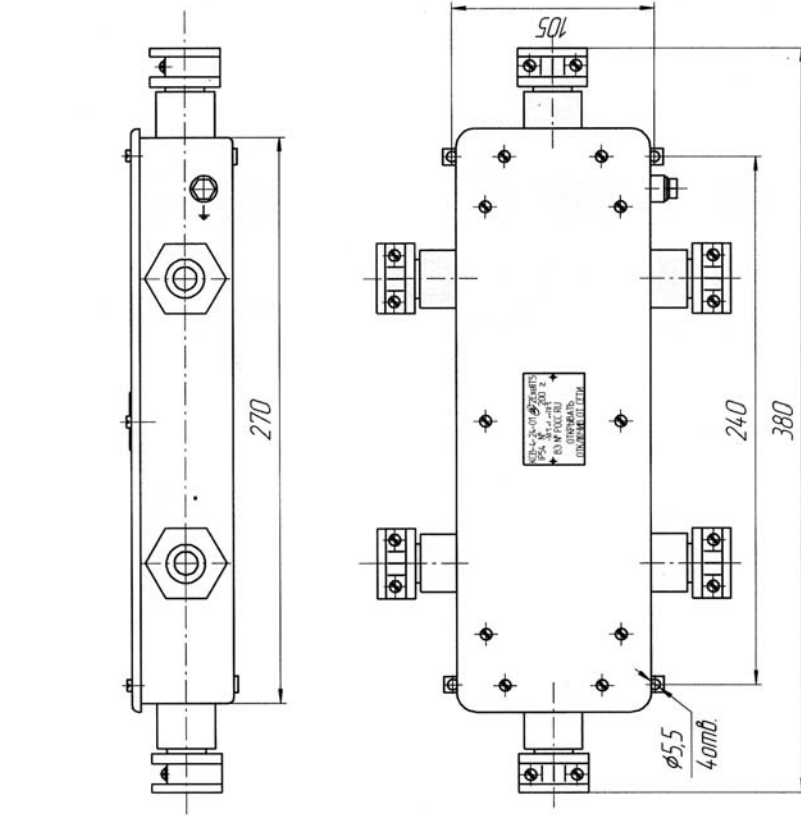
Рис. 2



КСВ-4-18-6

Рис. 3

Габаритные и присоединительные
размеры КСВ-4



КСВ-4-24-01, КСВ-4-24-02, КСВ-4-24-03,
КСВ-4-24-04, КСВ-4-24-05, КСВ-4-24-14

Рис. 4

Габаритные и присоединительные
размеры КСВ-4

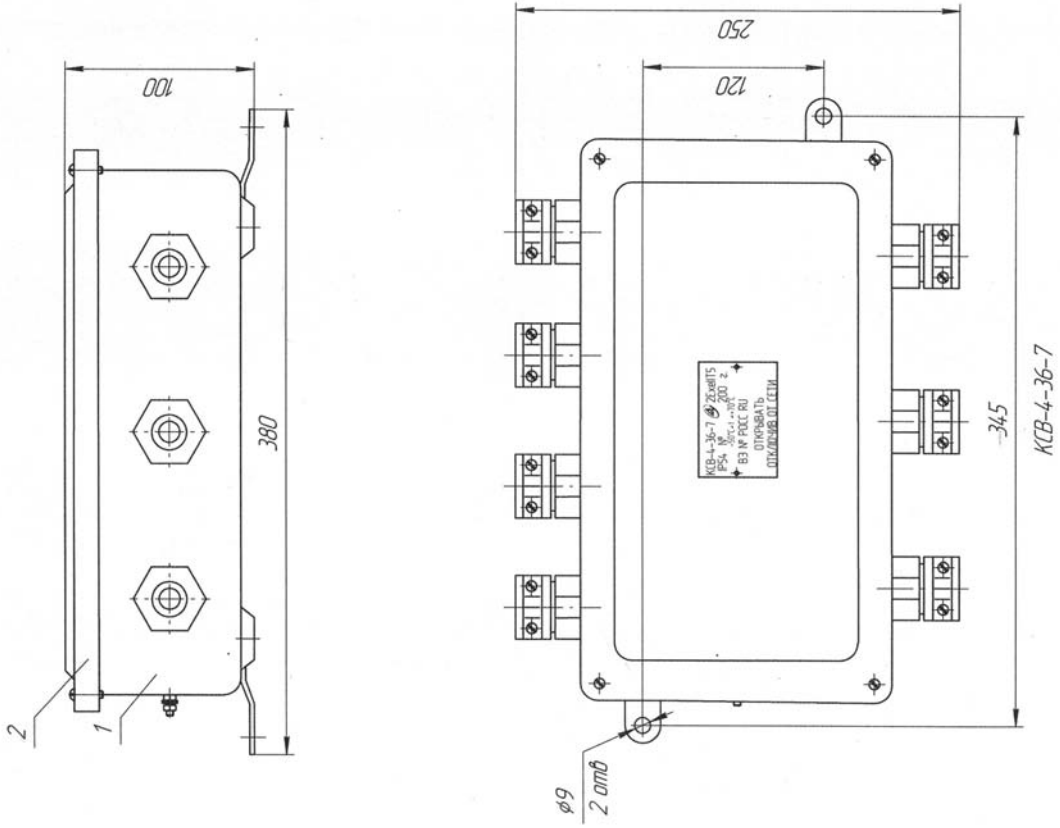
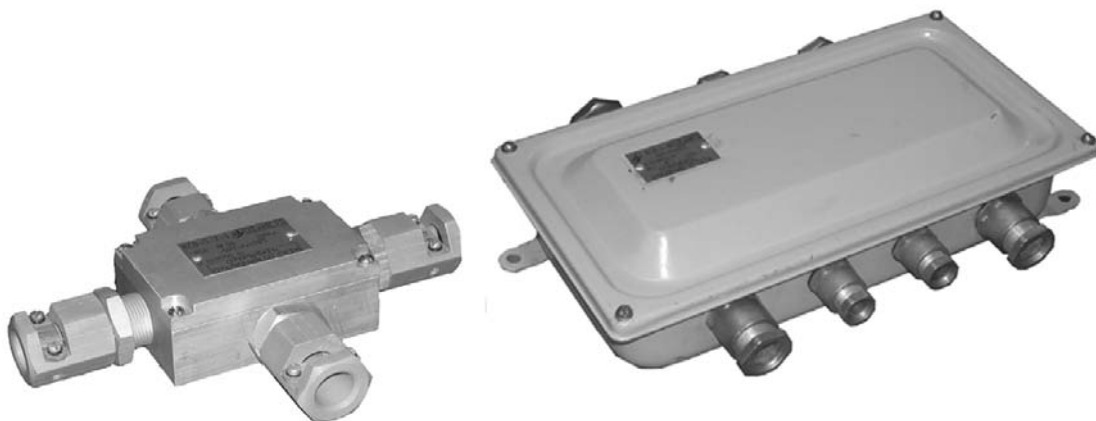


Рис. 5

Коробка соединительная взрывозащищенная КСВ-5

Код ОКП 34 4995
Код ТН ВЭД 8536 90 100 0

Разрешение Ростехнадзора № РРС 00-38391
Сертификат соответствия № РОСС RU.ГБ05.В02929



Назначение, исполнение и принцип действия

Коробка соединительная взрывозащищенная КСВ-5 (в дальнейшем — коробка) предназначена для соединения электрических цепей во взрывоопасных зонах.

Коробка соответствует «Общим правилам взрывобезопасности для взрывопожароопасных химических, нефтехимических и нефтеперерабатывающих производств» ПБ 09-540-03 и пригодна для использования в системах противоаварийной автоматической защиты (ПАЗ).

Коробка имеет уровень взрывозащиты «повышенная надежность против взрыва», вид взрывозащиты защита вида «е» по ГОСТ Р 51330.8, маркировку 2ExeIIТ5 по ГОСТ Р 51330.0.

Коробка может применяться во взрывоопасных зонах классов 1, 2 согласно ГОСТ Р 51330.13, «Правилам устройства электроустановок» (ПУЭ), гл. 7.3 и другим нормативно-техническим документам, определяющим применяемость электрооборудования во взрывоопасных зонах.

Коробка в зависимости от количества клемм, вводов и диаметра присоединительного кабеля выпускается в нескольких исполнениях в соответствии с таблицей.

Условия эксплуатации:

- температура окружающего воздуха от минус 50 до плюс 70 °С;
- атмосферное давление от 84 до 106,7 кПа (от 630 до 800 мм рт. ст.);
- относительная влажность воздуха до 95 % при 35 °С и более низких температурах без конденсации влаги;
- вибрационные воздействия с частотой не более 35 Гц и амплитудой смещения не более 0,35 мм;
- содержание агрессивных примесей в окружающем воздухе должно быть в пределах санитарных норм.

Степень защиты от проникновения твердых предметов и воды — IP54 по ГОСТ 14254.

Агрессивность среды не должна превышать химическую стойкость сплава Д16 ГОСТ 4784, стали 20 ГОСТ 1050 и резины НО-68-1 ТУ №2512-046-00152081-2003 гр. III-26-20.

Коробка состоит из герметичного корпуса и крышки. В корпусе находится клеммная колодка с пружинными контактами типа WAGO для соединения жил кабелей сечением не более 2,5 мм², входящих в коробку через кабельные вводы и закрепляемых кольцами.

Герметизация внутренней полости коробки осуществляется прокладкой и кольцами. Конструктивно коробки выполнены в двух исполнениях: фрезерованные из сплава Д16Т и штампованные из листовой стали.

Пример записи обозначения коробки соединительной с 4 клеммами под кабель диаметром 5—12 мм и двумя вводами при заказе и в документации другой продукции:

«Коробка соединительная взрывозащищенная КСВ-5-4-2 5Д3.623.007 ТУ».

Таблица

Обозначение	Шифр исполнения	Рис.	Кол-во клемм	Кол-во вводов	Диаметр кабеля, мм	Габаритные размеры, мм	Масса коробки не более, кг		
5Д3.623.007-01	КСВ-5-4-2	1	4	2	2—5...12	140×76×41	0,8		
5Д3.623.007-02	КСВ-5-7-3	2	7	3	3—5...12	144×140×41	1,1		
5Д3.623.007-32	КСВ-5-7-3-I				2—5...12 1—12...20	144×150×57	3,2		
5Д3.623.007-03	КСВ-5-7-4				4	4—5...12	182×140×41	1,2	
5Д3.623.007-55	КСВ-5-8-2		8	2	2—5...12	144×140×41	2,3		
5Д3.623.007-56	КСВ-5-8-3			3	3—5...12		2,5		
5Д3.623.007-29	КСВ-5-8-4			4	4—5...12	182×140×41	1,5		
5Д3.623.007-62	КСВ-5-9-4			9	4	4—5...12	185×140×45	2,3	
5Д3.623.007-04	КСВ-5-14-4		3	14	4	4—5...12	164×140×41	1,8	
5Д3.623.007-05	КСВ-5-14-5				5	5—5...12		1,9	
5Д3.623.007-34	КСВ-5-14-5-I	4—5...12 1—12...20				164×150×57	3,6		
5Д3.623.007-60	КСВ-5-14-5-IV				4		3—5...12 1—12...20	2,8	
5Д3.623.007-06	КСВ-5-14-6	6			6—5...12	164×140×41	2,0		
5Д3.623.007-57	КСВ-5-14-7	7			7—5...12	203×140×41	3,3		
5Д3.623.007-58	КСВ-5-14-8	8			8—5...12	242×140×41	3,4		
5Д3.623.007-10	КСВ-5-16-4	4			16	4	4—5...12	152×168×55	3,2
5Д3.623.007-07	КСВ-5-20-4	5			20	4	4—5...12	204×140×41	2,3
5Д3.623.007-08	КСВ-5-20-5		5	5—5...12		2,4			
5Д3.623.007-09	КСВ-5-20-6-01		6	6—5...12		2,5			
5Д3.623.007-30	КСВ-5-20-6-02	7		6	5—12...20 1—20...26	370×186×55	3,2		
5Д3.623.007-37	КСВ-5-24-4	6	24	4	4—12...20	228×160×57	4,8		
5Д3.623.007-39	КСВ-5-24-6-II			6	5—12...20 1—20...24	228×170×57			
5Д3.623.007-14	КСВ-5-32-4	8		4	4—5...12	235×210×100	3,8		
5Д3.623.007-15	КСВ-5-32-5-1			5	5—5...12	210×235×100			
5Д3.623.007-16	КСВ-5-32-5-2				4—5...12 1—12...20	210×240×100			
5Д3.623.007-17	КСВ-5-32-8	9		8	7—5...12 1—12...20	362×252×100	4,0		
5Д3.623.007-41	КСВ-5-32-8-II	7	32	8	2—5...12 5—12...20 1—20...24	282×200×55	4,5		
5Д3.623.007-44	КСВ-5-32-9			9	2—5...12 6—12...20 1—20...24	340×190×55			
5Д3.623.007-46	КСВ-5-32-10-II			10	2—5...12 7—12...20 1—20...24	380×190×55	5,1		
5Д3.623.007-47	КСВ-5-36-12-I	9	36	12	11—5...12 1—20...24	430×235×100			

Продолжение таблицы

Обозначение	Шифр исполнения	Рис.	Кол-во клемм	Кол-во вводов	Диаметр кабеля, мм	Габаритные размеры, мм	Масса коробки не более, кг		
5Д3.623.007-11	КСВ-5-38-6	7	38	6	6—5...12	282×168×55	3,4		
5Д3.623.007-59	КСВ-5-40-10		40	10	10—5...12	350×170×55	4,2		
5Д3.623.007-12	КСВ-5-48-4	8	48	4	4—12...20	252×210×100	3,8		
5Д3.623.007-18	КСВ-5-48-5			5	4—5...12 1—12...20	210×240×100			
5Д3.623.007-19	КСВ-5-48-6-01			6	5—5...12 1—12...20				
5Д3.623.007-20	КСВ-5-48-6-02				4—5...12 2—12...20	235×210×100			
5Д3.623.007-49	КСВ-5-48-6-03				5—12...20 1—20...24	245×260×100	4,5		
5Д3.623.007-21	КСВ-5-48-7			7	6—5...12 1—12...20	235×250×100	3,8		
5Д3.623.007-22	КСВ-5-48-8-01			8	7—5...12 1—12...20				
5Д3.623.007-23	КСВ-5-48-14			9	48	14	12—5...12 2—12...20	370×245×100	4,0
5Д3.623.007-24	КСВ-5-48-15					15	13—5...12 2—12...20		
5Д3.623.007-25	КСВ-5-48-16-01					16	14—5...12 2—12...20		
5Д3.623.007-31	КСВ-5-48-16-02	13—12...20 3—20...24	455×250×100				4,5		
5Д3.623.007-51	КСВ-5-48-16-I	14—5...12 1—12...20 1—20...24	430×245×100						
5Д3.623.007-61	КСВ-5-48-16-III	14	12—5...12 1—12...20 1—20...24			430×245×100	4,3		
5Д3.623.007-53	КСВ-5-60-7	60	60			7	5—12...20 2—20...24	350×270×100	4,5
5Д3.623.007-54	КСВ-5-60-8					8	6—12...20 2—20...24	420×255×100	4,6
5Д3.623.007-13	КСВ-5-64-7-1	64	64			7	7—12...20	362×252×100	4,0
5Д3.623.007-26	КСВ-5-64-7-2						5—5...12 2—12...20		
5Д3.623.007-27	КСВ-5-64-8			8	6—5...12 2—12...20	370×245×100			
5Д3.623.007-28	КСВ-5-64-10			10	1—5...12 9—12...20				

Технические данные

Характеристика электрических цепей:

— напряжение — до 220 В переменного или постоянного тока;

— ток — до 10 А.

— коробка является восстанавливаемым, неремонтируемым, обслуживаемым изделием, контролируемым перед применением.

Средний полный срок службы — 12 лет.

Габаритные размеры коробки — не более приведенных в таблице.

Масса коробки — не более приведенной в таблице.

Монтаж и эксплуатация.

Коробку устанавливают во взрывоопасных зонах, при этом следует руководствоваться ГОСТ Р 51330.13, действующими «Правилами устройства электроустановок» ПУЭ, инструкцией по монтажу электрооборудования, силовых и осветительных сетей взрывоопасных зон и другими нормативными руководящими документами.

Вводные устройства рассчитаны на применение кабелей МКШ ГОСТ 10348 с наружным диаметром, приведенным в таблице.

Монтаж кабелей ведется в соответствии с требованиями ПУЭ в металлорукаве РЗ-Ц ТУ 22-5570-83.

Присоединительные размеры коробки для монтажа приведены на рис. 1, 2, 3, 4, 5, 6, 7, 8, 9.

На одну клемму допускается присоединять не более одного проводника. Проводники должны быть оконцованными.

Коробка должна быть заземлена с помощью наружного заземляющего зажима, который выполнен в соответствии с ГОСТ 21130.

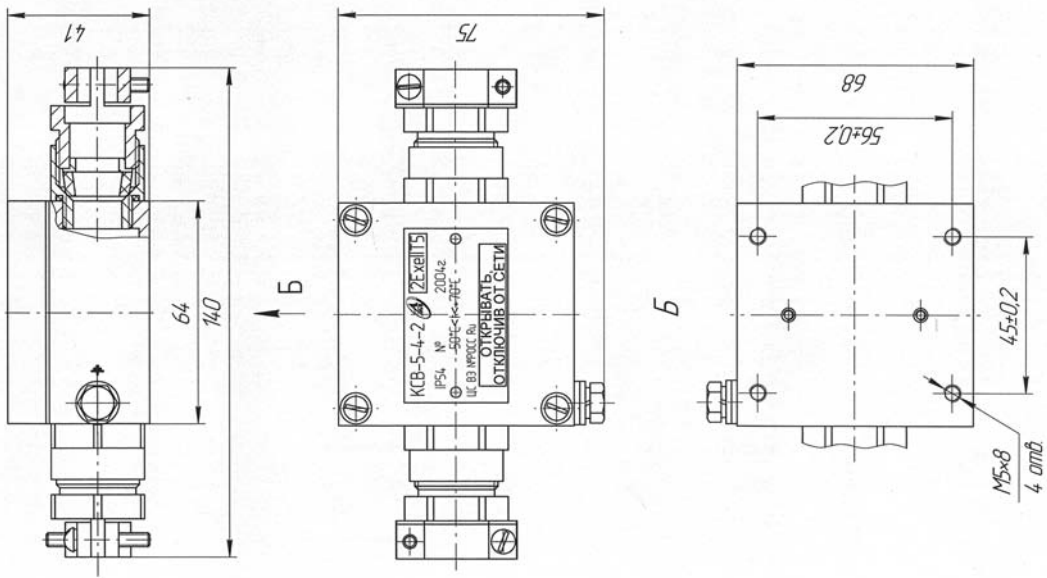
Наружный заземляющий зажим коробки соединить стальной шиной с общей линией заземления.

Комплектность

В комплект поставки входят:

- коробка соединительная взрывозащищенная КСВ-5 (исполнение по заказу) 1 шт.
- руководство по эксплуатации 1 экз.
- этикетка 1 экз.

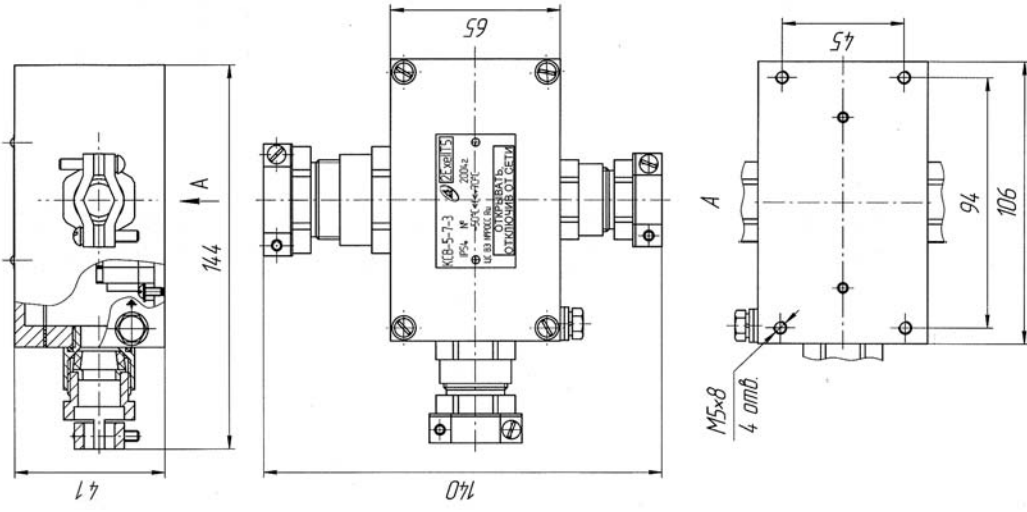
Габаритные и присоединительные размеры КСВ-5



КСВ-5-4-2

Рис. 1

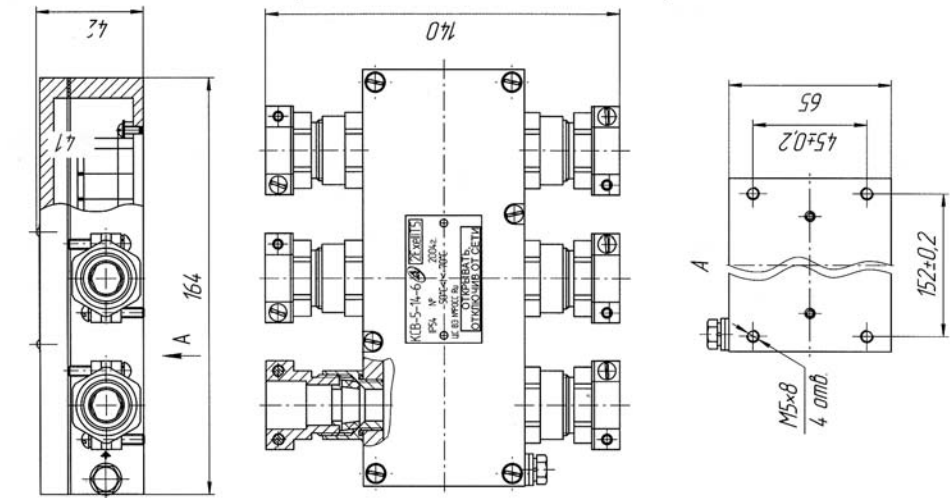
Габаритные и присоединительные размеры КСВ-5



КСВ-5-7-3, КСВ-5-7-3-1, КСВ-5-7-4, КСВ-5-8-2,
КСВ-5-8-3, КСВ-5-8-4, КСВ-5-9-4

Рис. 2

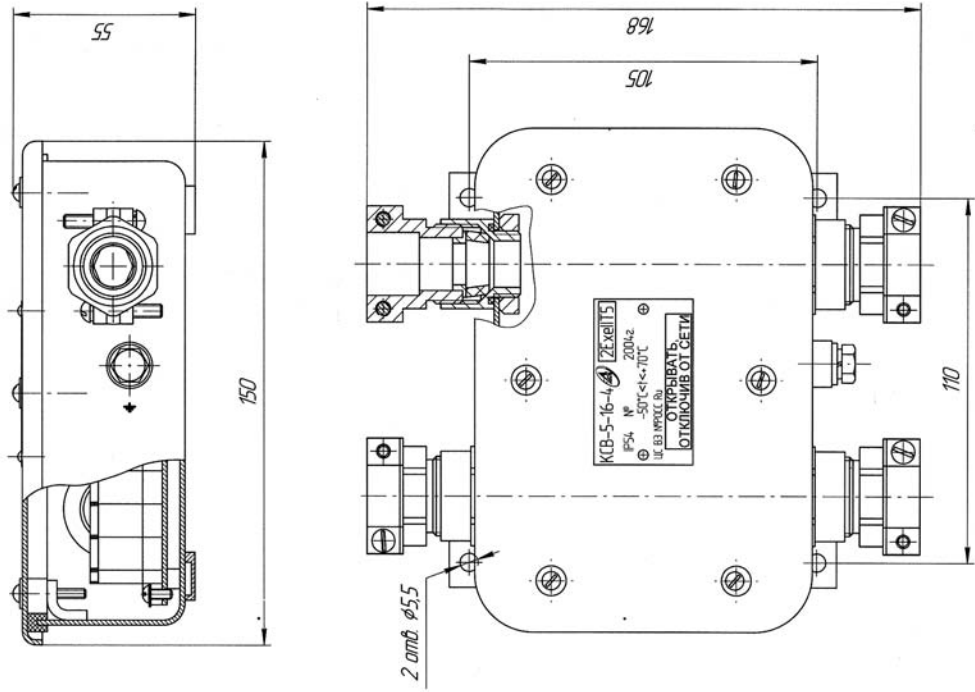
Габаритные и присоединительные размеры КСВ-5



КСВ-5-14-4, КСВ-5-14-5, КСВ-5-14-5-1, КСВ-5-14-5-IV, КСВ-5-14-6, КСВ-5-14-7, КСВ-5-14-8

Рис. 3

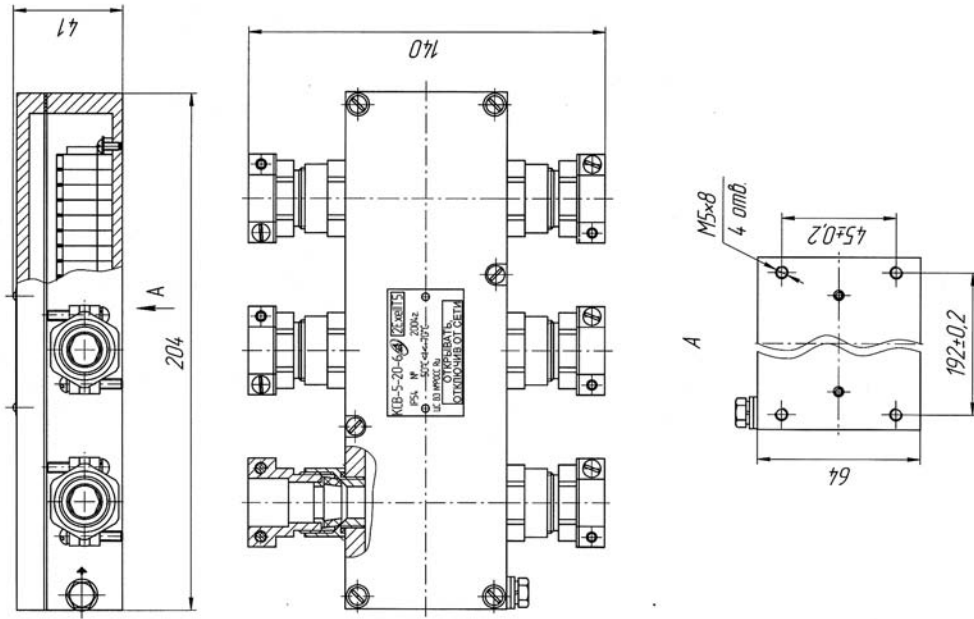
Габаритные и присоединительные размеры КСВ-5



КСВ-5-16-4

Рис. 4

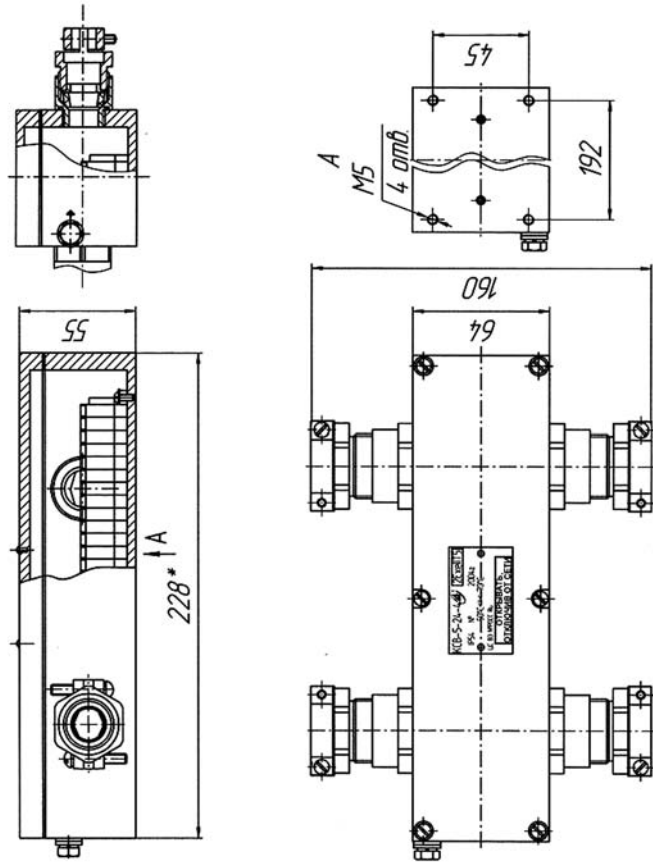
Габаритные и присоединительные размеры КСВ-5



КСВ-5-20-4, КСВ-5-20-5, КСВ-5-20-6-01

Рис. 5

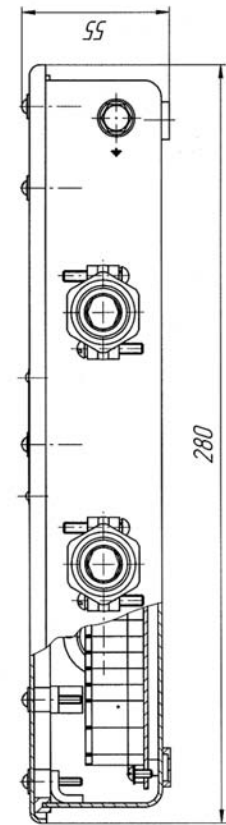
Габаритные и присоединительные размеры КСВ-5



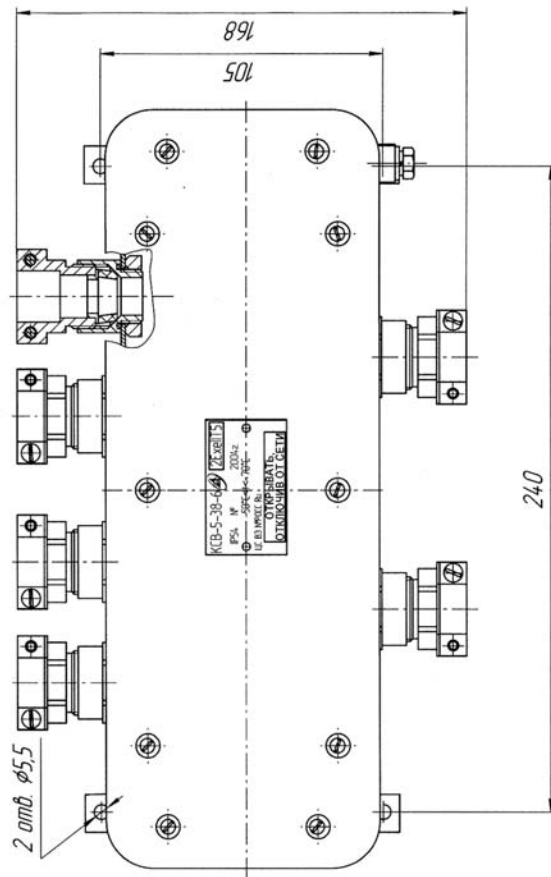
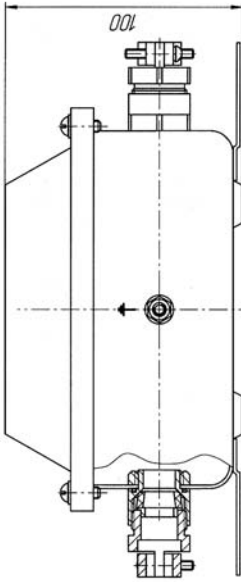
КСВ-5-24-4, КСВ-5-24-6-11

Рис. 6

Габаритные и присоединительные размеры КСВ-5

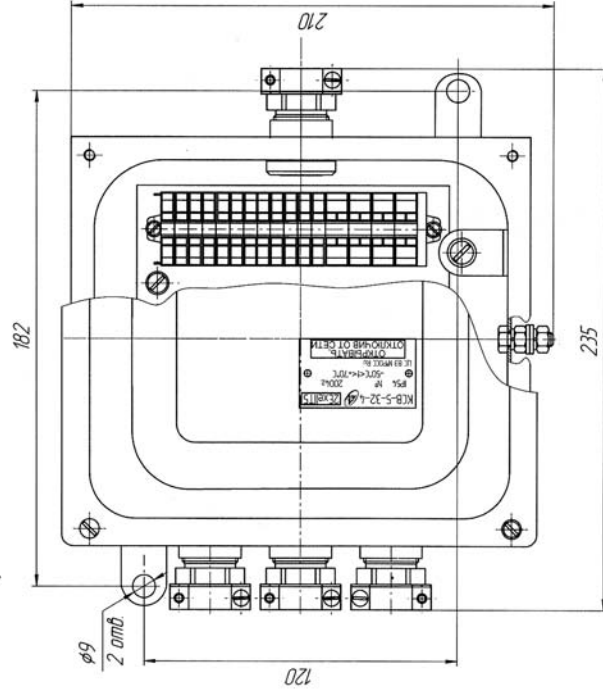


Габаритные и присоединительные размеры КСВ-5



КСВ-5-20-6-02, КСВ-5-32-8-II, КСВ-5-32-9, КСВ-5-32-10-II, КСВ-5-38-6, КСВ-5-40-10

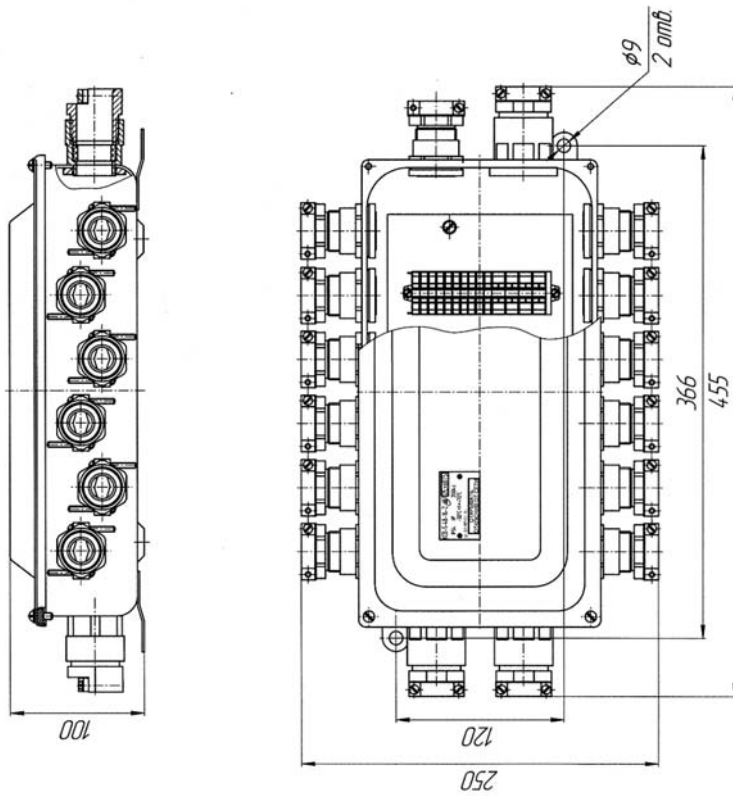
Рис. 7



КСВ-5-32-4, КСВ-5-32-5-1, КСВ-5-32-5-2, КСВ-5-48-4,
КСВ-5-48-5, КСВ-5-48-6-01, КСВ-5-48-6-02, КСВ-5-48-6-03,
КСВ-5-48-7, КСВ-5-48-8-01

Рис. 8

Габаритные и присоединительные размеры КСВ-5



- КСВ-5-32-8,
- КСВ-5-36-12-I,
- КСВ-5-48-14, КСВ-5-48-15, КСВ-5-48-16-01,
- КСВ-5-48-16-02, КСВ-5-48-16-I, КСВ-5-48-16-III, КСВ-5-60-7,
- КСВ-5-60-8, КСВ-5-64-7-1, КСВ-5-64-7-2, КСВ-5-64-8, КСВ-5-64-10

Рис. 9

Сигнализатор световой взрывозащищенный ССВ-1

Код ОКП 42 1718
Код ТН ВЭД 8531 20 300 0

Разрешение Ростехнадзора № РРС 00-045448
Сертификат соответствия № РОСС RU.АЯ45.В05916



Назначение, исполнение и принцип действия

Сигнализатор световой взрывозащищенный ССВ-1 (в дальнейшем — сигнализатор) предназначен для световой сигнализации в автоматизированных системах управления технологическими процессами.

Сигнализатор соответствует «Общим правилам взрывобезопасности для взрывопожароопасных химических, нефтехимических и нефтеперерабатывающих производств» ПБ 09-540-03 и пригоден для использования в системах противоаварийной автоматической защиты (ПАЗ).

Сигнализатор в зависимости от напряжения питания, цвета индикатора и способа монтажа кабеля выпускается в исполнениях в соответствии с таблицей.

Сигнализатор имеет уровень взрывозащиты «повышенной надежности против взрыва», вид взрывозащиты «герметизация компаундом», маркировку 2ExmIIT5X, соответствует ГОСТ Р 51330.0, ГОСТ Р 51330.17.

Сигнализатор может устанавливаться во взрывоопасных зонах классов 1, 2 согласно ГОСТ Р 51330.13, «Правилам устройства электроустановок» (ПУЭ гл. 7.3) и другим нормативно-техническим документам, определяющим применимость электрооборудования во взрывоопасных зонах.

Степень защиты от проникновения твердых предметов и воды — IP67 по ГОСТ 14254.

Сигнализатор соответствует требованиям ГОСТ 12997.

Условия эксплуатации:

— температура окружающего воздуха от минус 60 до плюс 60 °С;

— атмосферное давление от 84 до 106,7 кПа (от 630 до 800 мм рт. ст.);

— относительная влажность воздуха до 100 % при 30 °С и более низких температурах с конденсацией влаги;

— допустимое отклонение напряжения питания от номинального значения от минус 15 до плюс 10 %.

Габаритные и установочные размеры, схема электрическая принципиальная сигнализатора приведены на рис. 1, рис. 2.

Сигнализатор состоит из корпуса, в котором смонтированы светоизлучающий элемент, плата с электрорадиоэлементами и кабельный вывод. Внутренняя полость залита эпоксидным компаундом.

В качестве светоизлучающего элемента используется индикатор высокой яркости типа КИПМ 20 КЕНС 432.226.012 ТУ, в исполнении ССВ-1-81 КИПД 140А -140-Б-1 АДКБ 432.220.351 ТУ.

В зависимости от напряжения питания, цвета индикатора и способа монтажа кабеля сигнализаторы выпускаются в исполнениях в соответствии с таблицей.

Пример записи обозначения сигнализатора на напряжения питания 12 В постоянного тока с обычным монтажом кабеля и красным цветом индикатора при заказе и в документации другой продукции:

«Сигнализатор световой взрывозащищенный ССВ-1-01 5Д3.359.000 ТУ».

69. Заказ № 0648.

Таблица

Обозначение	Шифр исполнения	Напряжение питания		Способ монтажа кабеля	Цвет индикатора
		род тока	номинальное значение, В		
5ДЗ.359.000-01	ССВ-1-01	постоянный	12	обычный	красный
-02	ССВ-1-02			в металлорукаве	
-03	ССВ-1-03			обычный	зеленый
-04	ССВ-1-04			в металлорукаве	
-05	ССВ-1-05			обычный	желтый
-06	ССВ-1-06			в металлорукаве	
-07	ССВ-1-07			обычный	синий
-08	ССВ-1-08			в металлорукаве	
-09	ССВ-1-09			обычный	белый
-10	ССВ-1-10			в металлорукаве	
-11	ССВ-1-11	постоянный	24	обычный	красный
-12	ССВ-1-12			в металлорукаве	
-13	ССВ-1-13			обычный	зеленый
-14	ССВ-1-14			в металлорукаве	
-15	ССВ-1-15			обычный	желтый
-16	ССВ-1-16			в металлорукаве	
-17	ССВ-1-17			обычный	синий
-18	ССВ-1-18			в металлорукаве	
-19	ССВ-1-19			обычный	белый
-20	ССВ-1-20			в металлорукаве	
-21	ССВ-1-21	постоянный	48	обычный	красный
-22	ССВ-1-22			в металлорукаве	
-23	ССВ-1-23			обычный	зеленый
-24	ССВ-1-24			в металлорукаве	
-25	ССВ-1-25			обычный	желтый
-26	ССВ-1-26			в металлорукаве	
-27	ССВ-1-27			обычный	синий
-28	ССВ-1-28			в металлорукаве	
-29	ССВ-1-29			обычный	белый
-30	ССВ-1-30			в металлорукаве	
-31	ССВ-1-31	постоянный	110	обычный	красный
-32	ССВ-1-32			в металлорукаве	
-33	ССВ-1-33			обычный	зеленый
-34	ССВ-1-34			в металлорукаве	
-35	ССВ-1-35			обычный	желтый
-36	ССВ-1-36			в металлорукаве	
-37	ССВ-1-37			обычный	синий
-38	ССВ-1-38			в металлорукаве	
-39	ССВ-1-39			обычный	белый
-40	ССВ-1-40			в металлорукаве	

Продолжение таблицы

Обозначение	Шифр исполнения	Напряжение питания		Способ монтажа кабеля	Цвет индикатора
		род тока	номинальное значение, В		
-41	ССВ-1-41	постоянный	220	обычный	красный
-42	ССВ-1-42			в металлорукаве	
-43	ССВ-1-43			обычный	зеленый
-44	ССВ-1-44			в металлорукаве	
-45	ССВ-1-45			обычный	желтый
-46	ССВ-1-46			в металлорукаве	
-47	ССВ-1-47			обычный	синий
-48	ССВ-1-48			в металлорукаве	
-49	ССВ-1-49			обычный	белый
-50	ССВ-1-50			в металлорукаве	
-51	ССВ-1-51	переменный	127	обычный	красный
-52	ССВ-1-52			в металлорукаве	
-53	ССВ-1-53			обычный	зеленый
-54	ССВ-1-54			в металлорукаве	
-55	ССВ-1-55			обычный	желтый
-56	ССВ-1-56			в металлорукаве	
-57	ССВ-1-57			обычный	синий
-58	ССВ-1-58			в металлорукаве	
-59	ССВ-1-59			обычный	белый
-60	ССВ-1-60			в металлорукаве	
-61	ССВ-1-61	переменный	220	обычный	красный
-62	ССВ-1-62			в металлорукаве	
-63	ССВ-1-63			обычный	зеленый
-64	ССВ-1-64			в металлорукаве	
-65	ССВ-1-65			обычный	желтый
-66	ССВ-1-66			в металлорукаве	
-67	ССВ-1-67			обычный	синий
-68	ССВ-1-68			в металлорукаве	
-69	ССВ-1-69			обычный	белый
-70	ССВ-1-70			в металлорукаве	
-71	ССВ-1-71	переменный	380	обычный	красный
-72	ССВ-1-72			в металлорукаве	
-73	ССВ-1-73			обычный	зеленый
-74	ССВ-1-74			в металлорукаве	
-75	ССВ-1-75			обычный	желтый
-76	ССВ-1-76			в металлорукаве	
-77	ССВ-1-77			обычный	синий
-78	ССВ-1-78			в металлорукаве	
-79	ССВ-1-79			обычный	белый
-80	ССВ-1-80			в металлорукаве	
-81	ССВ-1-81	постоянный	27	обычный	белый особо яркий (для освещения)

Технические данные

Электрическое сопротивление изоляции электрических цепей сигнализатора относительно корпуса при температуре окружающего воздуха (20 ± 5) °С и относительной влажности от 30 до 80 % — не менее 20 МОм.

Кабель выдерживает растягивающее усилие 140 Н (14 кг).

Потребляемая электрическая мощность сигнализатора — не более 2 Вт, для исполнения ССВ-1-81 — не более 12 Вт.

Средняя наработка на отказ — не менее 100000 ч.

Средний полный срок службы — не менее 12 лет.

Полный назначенный срок службы — 10 лет.

Габаритные и установочные размеры сигнализатора приведены на рис. 1.

Длина кабельного вывода сигнализатора устанавливается по согласованию с потребителем.

При отсутствии указаний потребителя сигнализаторы выпускаются с длиной кабеля 1,0 м.

Масса сигнализатора — не более 0,1 кг.

Монтаж и эксплуатация

Сигнализатор устанавливают во взрывоопасных зонах, при этом следует руководствоваться ГОСТ Р 51330.13, действующими «Правилами устройства электроустановок» ПУЭ и другими нормативными руководящими документами.

Перед монтажом сигнализатор должен быть осмотрен.

При осмотре визуально проверить:

- целостность корпуса;
- наличие всех крепящих элементов;
- наличие маркировки взрывозащиты;
- наличие заземляющих устройств;
- состояние заливочного эпоксидного компаунда (отслоения и сколы не допускаются).

Монтаж сигнализатора выполняется в соответствии со схемой электрической принципиальной, приведенной на рис. 2.

Крепление сигнализатора осуществляется путем установки его в отверстие панели и фиксации с помощью гайки.

Особые условия эксплуатации, обозначенные знаком «Х» в маркировке взрывозащиты, означают, что электрический монтаж сигнализатора должен вестись с помощью взрывозащищенных соединительных коробок, предназначенных для использования в соответствующей взрывоопасной зоне.

Монтаж кабеля ведется в соответствии с требованиями ПУЭ.

В сигнализаторе конструктивно предусмотрена возможность монтажа кабеля в металло-рукаве РЗ-Ц-10 ТУ 22-5570-83.

Сигнализатор должен быть заземлен как с помощью внутреннего заземляющего зажима, так и наружного, которые должны быть выполнены в соответствии с ГОСТ 21130. При этом необходимо руководствоваться ПУЭ.

Наружный заземляющий зажим сигнализатора соединить стальной шиной с общей линией заземления.

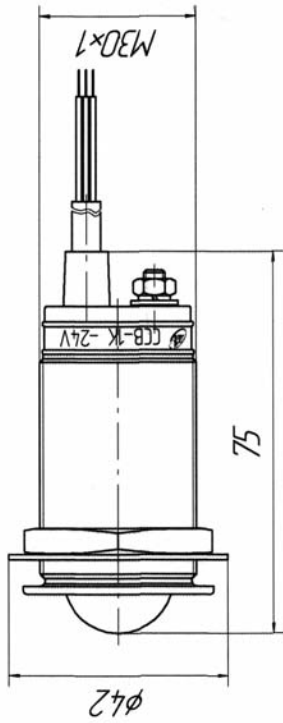
После проведения заземления необходимо проверить величину сопротивления контура заземления. Величина сопротивления заземляющего контура не должна превышать 4 Ом.

Комплектность

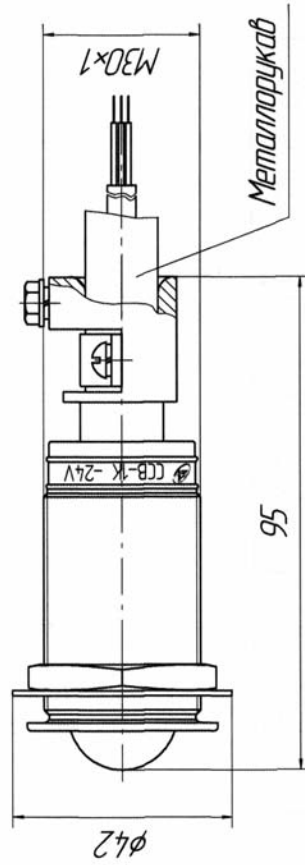
В комплект поставки входят:

- сигнализатор световой взрывозащищенный ССВ-1 (исполнение по заказу) 1 шт.
- руководство по эксплуатации 1 экз.
- этикетка 1 экз.

Габаритные и установочные размеры
сигнализатора ССВ-1

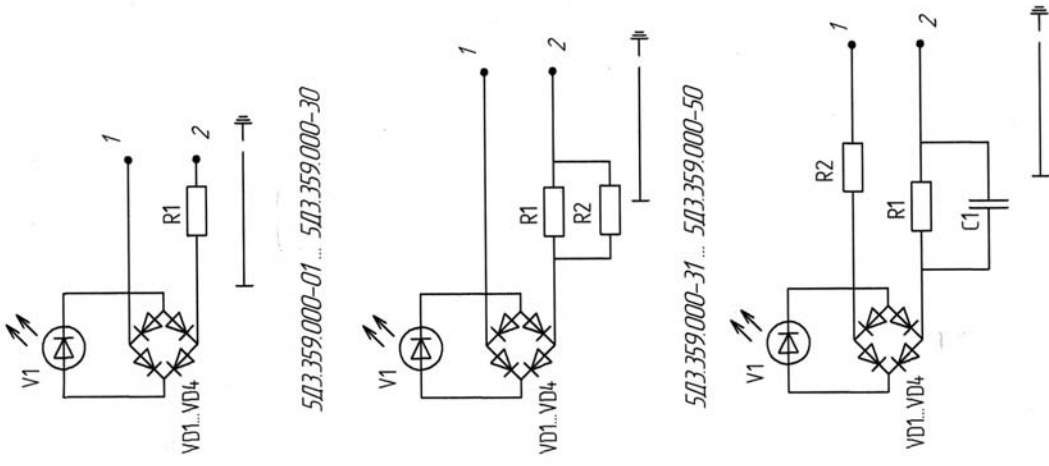


а) обычный монтаж кабеля



б) монтаж кабеля в металлоручкаве

Схема электрическая принципиальная
сигнализатора ССВ-1



503.359.000-51 ... 503.359.000-80

Рис. 2

Рис. 1

Система звуковая взрывозащищенная СЗВ-1

Код ОКП 42 1718



Назначение, исполнение и принцип действия

Система звуковая взрывозащищенная СЗВ-1 предназначена для использования в качестве звуковой сигнализации в промышленных и охранных системах или громкого телефонного вызова на взрывоопасных производствах.

Система соответствует всем требованиям «Общих правил взрывобезопасности для взрывопожароопасных химических, нефтехимических и нефтеперерабатывающих производств» ПБ 09-540-03 и пригодна для использования в системах противоаварийной автоматической защиты (ПАЗ).

Система состоит из извещателя звукового ИЗ-1 и модулей сигнально-блокировочных искробезопасных МСБИ-2-16 для звуковой сигнализации или МСБИ-2-17 для громкого телефонного вызова.

Извещатель ИЗ-1 имеет маркировку взрывозащиты OExiaIICT5X, соответствует ГОСТ Р 51330.0, ГОСТ Р 51330.10 и может устанавливаться во взрывоопасных зонах помещений всех классов и наружных установок согласно гл. 7.3 «Правил устройства электроустановок» (ПУЭ), и другим директивным документам, регламентирующим применение электрооборудования во взрывоопасных зонах.

Модули сигнально-блокировочные искробезопасные МСБИ-2-16, МСБИ-2-17 выполнены с уровнем взрывозащиты «ia», имеют маркировку взрывозащиты [Exia]IIС, соответствуют ГОСТ Р 51330.0, ГОСТ Р 51330.10 и устанавливаются вне взрывоопасных зон помещений.

Извещатель ИЗ-1 соединяется с модулем МСБИ-2-16 или МСБИ-2-17 двухпроводной линией. Длина линии связи — не более 500 м.

Включение звуковой сигнализации происходит при замыкании входных контактов на модуле МСБИ-2-16 или при появлении сигнала «вызов» в линии автоматической телефонной станции АТС на входных контактах модуля МСБИ-2-17.

Пример записи обозначения системы при заказе и в документации другой продукции:
«Система звуковая взрывозащищенная СЗВ-1 5Д1.290.069 ТУ».

Технические данные

Извещатель ИЗ-1 имеет звуковой прерывистый сигнал.

Рабочая частота звука — 3500 Гц \pm 15 % при длительности интервалов звучания — 0,5 ÷ 1,5 с.

Уровень звукового давления — от 90 до 100 дБ на расстоянии 1 м при напряжении питания 15 В.

Электрическое питание — от сети постоянного тока напряжением от 10 до 17 В, ток потребления — не более 20 мА.

Потребляемая электрическая мощность — не более 0,4 Вт.

Условия эксплуатации извещателя ИЗ-1:

— температура окружающего воздуха от минус 35 до плюс 75 °С;

— атмосферное давление от 84 до 106,7 кПа (от 630 до 800 мм рт. ст.);

— относительная влажность воздуха до 95 % при 35 °С и более низких температурах без конденсации влаги,

— вибрационные воздействия с частотой от 10 до 55 Гц и амплитудой смещения не более 0,35 мм,

— содержание агрессивных примесей в окружающем воздухе — в пределах санитарных норм.

Вид климатического исполнения — УХЛ1.1 по ГОСТ 15150.

Извещатель ИЗ-1 имеет степень защиты от проникновения внутрь твердых предметов и воды IP54 по ГОСТ 14254.

Условия эксплуатации модулей МСБИ-2-16 и МСБИ-2-17:

— температура окружающего воздуха от минус 30 до плюс 55 °С;

— атмосферное давление от 84 до 106,7 кПа (от 630 до 800 мм рт. ст.);

— относительная влажность воздуха до 95 % при 35 °С и более низких температурах без конденсации влаги;

— вибрационные воздействия с частотой от 5 до 35 Гц и амплитудой смещения не более 0,35 мм.

Модули имеют степень защиты от проникновения твердых предметов и воды IP20 по ГОСТ 14254.

Электрическое питание модулей МСБИ-2-16 и МСБИ-2-17 осуществляется от сети переменного тока напряжением 220 В с допуском отклонения от минус 15 до плюс 10 %, частотой (50 ± 1) Гц.

Потребляемая электрическая мощность — не более 1,4 Вт.

Средняя наработка до отказа — не менее 100000 часов.

Полный средний срок службы — не менее 12 лет.

Габаритные размеры:

— извещателя ИЗ-1 — не более 76×100×44 мм;

— модулей МСБИ-2-16, МСБИ-2-17 — не более 110×70×40 мм.

Масса:

— извещателя ИЗ-1 — не более 0,4 кг;

— модулей МСБИ-2-16, МСБИ-2-17 — не более 0,2 кг.

Монтаж и эксплуатация

Извещатель ИЗ-1 может устанавливаться во взрывоопасных зонах помещений всех классов и наружных установок согласно гл. 7.3 «Правил устройства электроустановок» (ПУЭ) и другим директивным документам, регламентирующим применение электрооборудования во взрывоопасных зонах.

Модуль МСБИ-2-16 или МСБИ-2-17 устанавливается вне взрывоопасных зон помещений в закрытом помещении на щите или панели и крепится двумя винтами М4, входящими в комплект поставки.

Монтаж системы в помещениях с наличием в воздухе примесей аммиака, сернистых и других газов, а также производственной пыли, непосредственно у печей и на открытом воздухе не допускается.

При монтаже системы необходимо руководствоваться надписями на извещателе ИЗ-1 и модулях МСБИ-2-16 или МСБИ-2-17, главой 3.4 ПЭЭП «Правил эксплуатации электроустановок потребителей».

Извещатель ИЗ-1 соединяется с модулем МСБИ-2-16 или МСБИ-2-17 двухпроводной линией связи.

Длина линии связи — не более 500 м.

Электромонтаж системы производится двухпроводным кабелем, например, МКШ 2×0,35 ГОСТ 10348, в соответствии со схемой электрической соединений.

Заземляющий зажим извещателя ИЗ-1 необходимо соединить стальной или медной проволокой с общей линией (контуром) заземления. Сопротивление заземления должно быть не более 4 Ом.

Крепление извещателя ИЗ-1 осуществляется двумя болтами М5.

Комплектность

В комплект поставки входят:

- модуль сигнально-блокировочный искробезопасный МСБИ-2-16 или МСБИ-2-17..... 1 шт.
- извещатель звуковой ИЗ-1 1 шт.
- руководство по эксплуатации СЗВ-1 1 экз.

Габаритные и установочные размеры извещателя звукового ИЗ-1

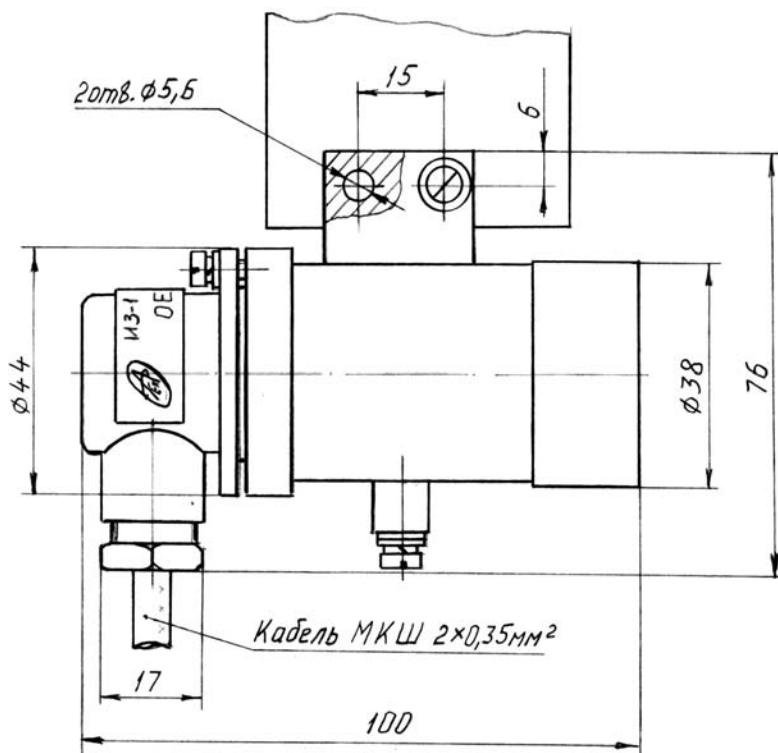


Рис. 1

Схема электрическая соединений СЗВ-1

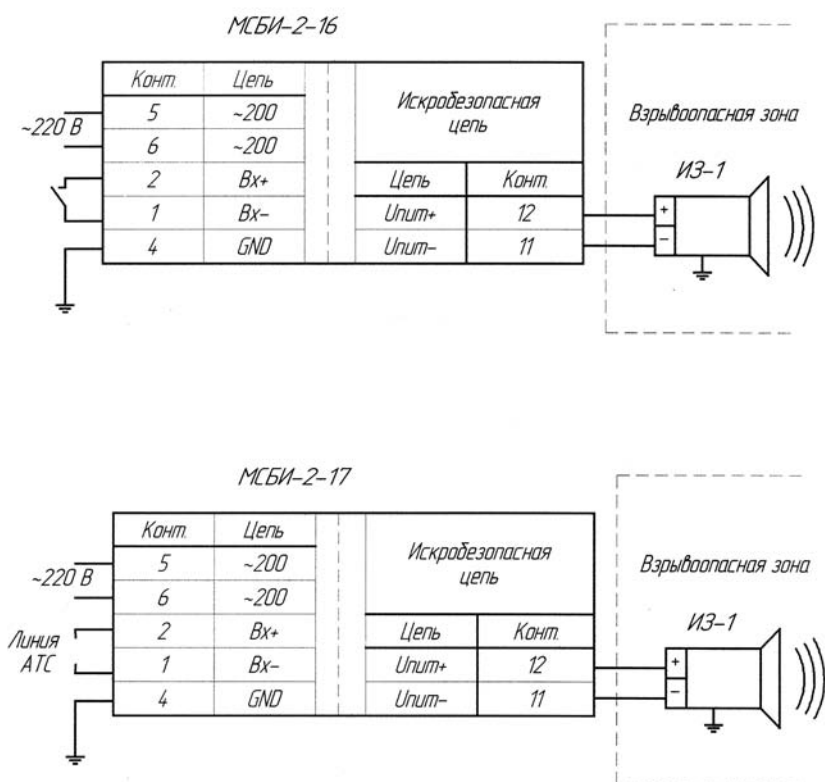


Рис. 2

Извещатель звуковой взрывозащищенный ИЗВ-1

Код ОКП 42 1718

Код ТН ВЭД 8531 10 300 0

Назначение, исполнение и принцип действия

Извещатель звуковой взрывозащищенный ИЗВ-1 (в дальнейшем — извещатель) предназначен для использования в качестве звуковой сигнализации в промышленных и охранных системах на взрывоопасных производствах.

Извещатель соответствует всем требованиям «Общих правил взрывобезопасности для взрывопожароопасных химических, нефтехимических и нефтеперерабатывающих производств» ПБ 09-540-03 и пригоден для использования в системах противоаварийной автоматической защиты (ПАЗ).

Извещатель имеет уровень взрывозащиты «повышенной надежности против взрыва», вид взрывозащиты «герметизация компаундом», маркировку 2ExmIIIT5X, соответствует ГОСТ Р 51330.0, ГОСТ Р 51330.17.

Извещатель может устанавливаться во взрывоопасных зонах классов 1, 2 согласно ГОСТ Р 51330.13, «Правила устройства электроустановок» (ПУЭ гл. 7.3) и другим нормативно-техническим документам, определяющим применение электрооборудования во взрывоопасных зонах.

Степень защиты от проникновения воды и твердых предметов — IP67 по ГОСТ 14254.

Извещатель соответствует требованиям ГОСТ 12997.

Пример записи обозначения извещателя с питанием от сети переменного тока напряжением 220 В при заказе и в документации другой продукции:

«Извещатель звуковой взрывозащищенный ИЗВ-1-02 5ДЗ.840.002 ТУ».

Технические данные

Извещатель выпускается в двух исполнениях:

— ИЗВ-1-1 с питанием от сети постоянного тока напряжением от 16 до 36 В;

— ИЗВ-1-2 с питанием от сети переменного тока напряжением 220 В, частотой 50 Гц.

Извещатель имеет звуковой прерывистый сигнал. Рабочая частота звука 3500 Гц \pm 15 % при длительности интервалов (0,1 — 1,5) с.

Уровень звукового давления — от 90 до 100 дБ на расстоянии 1 м.

Потребляемая электрическая мощность — не более 1 Вт.

Условия эксплуатации:

— температура окружающего воздуха от минус 35 до плюс 75 °С;

— атмосферное давление от 84 до 106,7 кПа (от 630 до 800 мм рт. ст.);

— относительная влажность воздуха до 95 % при 35 °С и более низких температурах без конденсации влаги;

— допускаются вибрационные воздействия с частотой от 10 до 55 Гц и амплитудой смещения не более 0,35 мм;

— содержание агрессивных примесей в окружающем воздухе в пределах санитарных норм.

Вид климатического исполнения УХЛ1.1 по ГОСТ 15150.

Полный средний срок службы 10 лет.

Габаритные размеры извещателя — не более 80×100×40 мм.

Масса извещателя — не более 0,4 кг.

Монтаж и эксплуатация

Извещатель устанавливают во взрывоопасных зонах помещений всех классов и наружных установок. При монтаже следует руководствоваться ГОСТ Р 51330.13, действующими «Правилами устройства электроустановок» (ПУЭ) и другими директивными документами, регламентирующими применение электрооборудования во взрывоопасных зонах.

Перед монтажом извещатель должен быть осмотрен.

При осмотре визуально проверить:

70. Заказ № 0648.

- целостность корпуса;
- наличие всех крепящих элементов;
- наличие маркировки взрывозащиты;
- наличие заземляющих устройств;
- состояние заливочного эпоксидного компаунда (отслоения и сколы не допускаются).

Монтаж системы в помещениях с наличием в воздухе примесей аммиака, сернистых и других газов, а также производственной пыли, непосредственно у печей и на открытом воздухе не допускается.

Особые условия эксплуатации, обозначенные знаком «Х» в маркировке взрывозащиты, означают, что электрический монтаж извещателя должен вестись с помощью взрывозащищенных соединительных коробок, предназначенных для использования в соответствующей взрывоопасной зоне.

Монтаж кабеля ведется в соответствии с требованиями ПУЭ.

В извещателе конструктивно предусмотрена возможность монтажа кабеля в металлорукаве РЗ-Ц-10 ТУ 22-5570-83.

Заземляющий зажим извещателя необходимо соединить стальной или медной проволокой с общей линией (контуром) заземления. После проведения заземления необходимо проверить величину сопротивления контура заземления. Величина сопротивления заземляющего контура не должна превышать 4 Ом.

Крепление извещателя осуществляется двумя болтами М5.

Комплектность

В комплект поставки входят:

- извещатель звуковой взрывозащищенный ИЗВ-1 (исполнение по заказу) 1 шт.
- руководство по эксплуатации 1 экз.
- паспорт 1 экз.

Габаритные и установочные размеры извещателя звукового ИЗВ-1

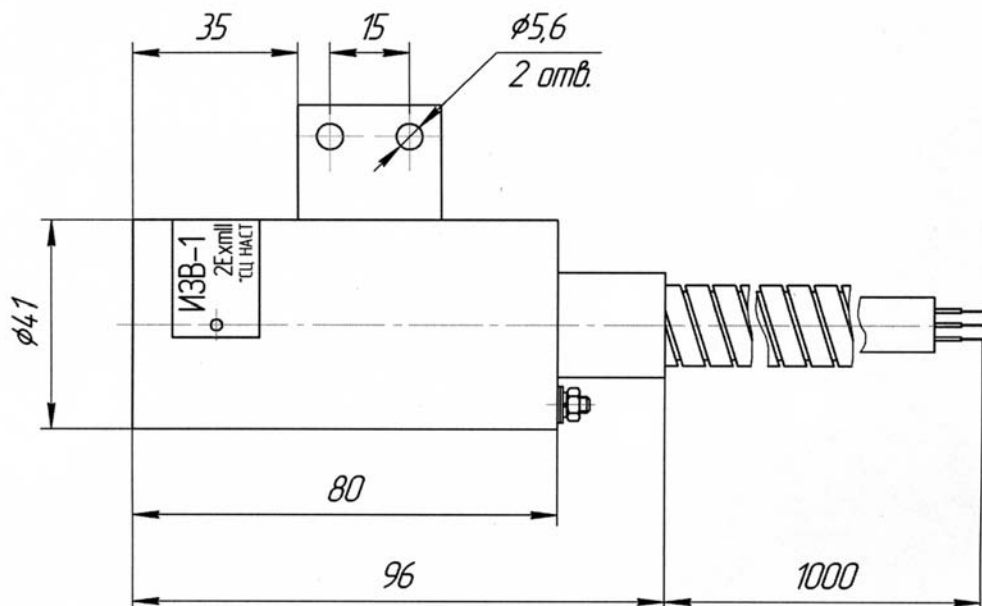


Рис. 21

Блок стабилизации БС-1

Код ОКП 42 1720
42 1721



Назначение, исполнение и принцип действия

Блок стабилизации БС-1 (в дальнейшем — блок) предназначен для питания электронных устройств стабилизированным напряжением постоянного тока от бортовой сети электропитания автомобиля.

Вид климатического исполнения и категория размещения блока — УХЛ2.1 по ГОСТ 15150.

Степень защиты внутренних элементов блока, обеспечиваемая оболочкой, IP54 по ГОСТ 14254.

Блок по устойчивости и прочности к воздействию температуры и влажности окружающей среды относится к группе исполнения С4 по ГОСТ 12997.

Условия эксплуатации:

— температура окружающего воздуха в месте установки от минус 45 до плюс 80 °С;

— относительная влажность до 95 % при 35 °С и более низких температурах, без конденсации влаги;

— атмосферное давление от 84 до 106,7 кПа (от 630 до 800 мм рт. ст.);

— допустима вибрация в месте установки блока — частотой от 10 до 55 Гц с амплитудой смещения 0,35 мм.

По способу защиты человека от поражения электрическим током блок соответствует классу III по ГОСТ 12.2.007.0.

Конструкция блока показана на рис. 1.

Блок состоит из алюминиевого корпуса 2, который через уплотнительную прокладку закрывается алюминиевой крышкой 3.

На крышке блока расположены тумблер питания 4, автомат защиты 5, индикатор сети «СЕТЬ» 6 и индикатор выходного напряжения «= 24 В» 7.

Блок имеет два кабельных ввода «СЕТЬ» 8 и «= 24В» 9 для подвода внешних кабелей к клеммным контактам. В корпусе установлена плата стабилизации 1. Для подключения внешних цепей на плате установлены клеммные контакты X1, X2, X3, X4. К контактам «+» 10 (клемма X1) и «-» 11 (клемма X2) подключаются провода сетевого питания.

Стабилизированное напряжение 24 В выведено на клеммные контакты 12 (X3) и 13 (X4).

Корпус блока имеет лепесток заземления 15.

Пример записи обозначения блока при заказе и в документации другой продукции:

«Блок стабилизации БС-1 5Д2.087.081 ТУ».

70*

Технические данные

Электрическое питание блока осуществляется от сети постоянного тока напряжением от 20 до 60 В.

Блок преобразует сетевое питание бортовой сети автомобиля в выходное стабилизированное напряжение постоянного тока.

Выходные параметры блока:

— напряжение постоянного тока $24 \text{ В} \pm 2 \%$;

— номинальный выходной ток 2 А;

— нестабильность выходного напряжения от изменения входного напряжения не более $\pm 1 \%$;

— нестабильность выходного напряжения от изменения выходного тока от 0,1 до 2,5 А не более $\pm 1 \%$;

— амплитуда пульсаций выходного напряжения — не более 150 мВ.

Блок сохраняет свои характеристики при воздействии внешних постоянных магнитных полей с напряженностью до 40 А/м по ГОСТ 12997.

Потребляемая электрическая мощность блока — не более 60 Вт.

Блок имеет защиту от перегрузки и короткого замыкания в цепи нагрузки с самовосстановлением работы после устранения причины срабатывания защиты.

В цепи сетевого питания блок имеет защиту, срабатывающую при превышении напряжением питания значения 60 В.

Средняя наработка на отказ — не менее 50000 ч.

Полный средний срок службы — не менее 10 лет.

Масса блока — не более 1 кг.

Монтаж и эксплуатация

Перед монтажом блок должен быть проверен на работоспособность.

Блок имеет герметичный металлический корпус.

Блок устанавливается на щите или панели с помощью четырех винтов или болтов М5.

Блок должен быть заземлен.

Габаритные и установочные размеры блока приведены на рис. 1.

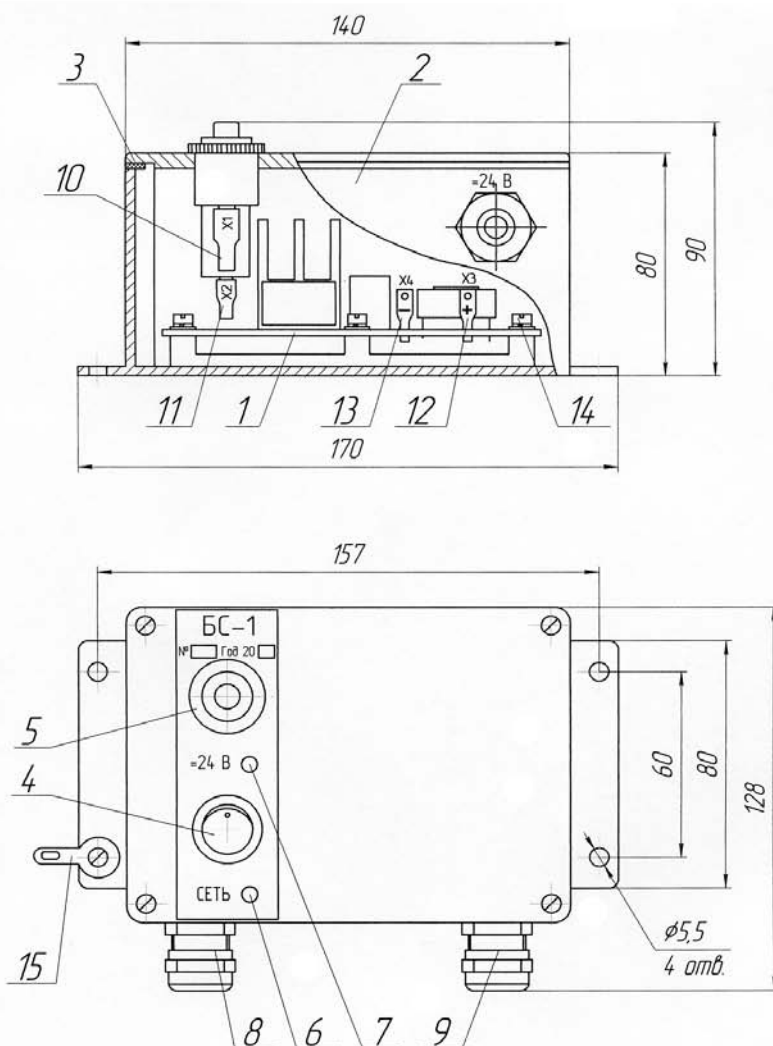
Структурная схема блока стабилизации на рис. 2.

Комплектность

В комплект поставки блока входят:

- блок стабилизации БС-1 1 шт.
- руководство по эксплуатации 1 экз.
- паспорт 1 экз.

Конструкция, габаритные и установочные размеры блока стабилизации БС-1



- 1 – плата стабилизации; 2 – корпус блока; 3 – крышка корпуса;
 4 – тумблер питания; 5 – автомат защиты; 6 – индикатор сети;
 7 – индикатор выходного напряжения; 8 – кабельный ввод СЕТЬ;
 9 – кабельный ввод «=24 В»; 10 – клемма X1 «+» сеть; 11 – клемма X2 «-» сеть;
 12 – клемма X3 «+» 24 В; 13 – клемма X4 «-» 24 В;
 14 – винты крепления платы на корпус; 15 – заземление.

Рис. 1

Структурная схема блока стабилизации БС-1

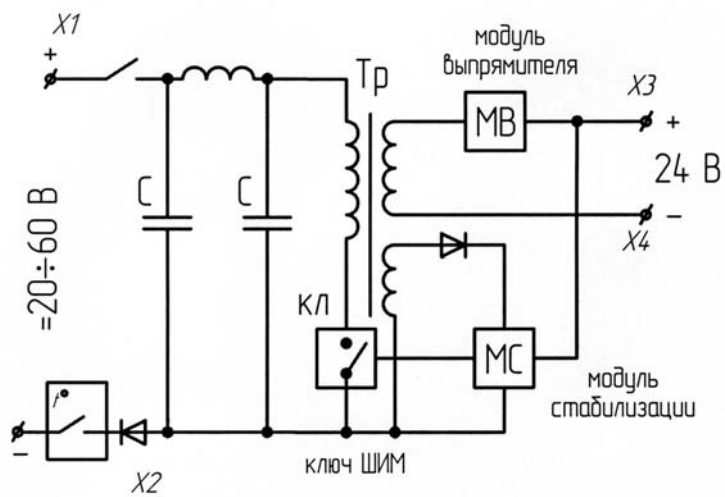


Рис. 2

ПРИЛОЖЕНИЯ
Разрешительные документы

ФЕДЕРАЛЬНОЕ КОСМИЧЕСКОЕ АГЕНТСТВО

ЛИЦЕНЗИЯ

№ 1451К от 20 декабря 2010 г.

На осуществление **КОСМИЧЕСКОЙ ДЕЯТЕЛЬНОСТИ**

Виды работ (услуг), выполняемых (оказываемых) в составе лицензируемого вида деятельности: согласно приложению

Настоящая лицензия предоставлена открытому акционерному обществу «АВТОМАТИКА» (ОАО «Автоматика»)

ОГРН - 1023602096363, ИНН - 3663004090

Место нахождения Российской Федерация, г. Воронеж, ул. Меркулова, д. 7

г. Воронеж, ул. Меркулова, 7

Адреса мест осуществления лицензируемого вида деятельности

Настоящая лицензия предоставлена на срок до 20 декабря 2015 г. на основании приказа Федерального космического агентства от 20 декабря 2010 г. № 206

Руководитель **А.Н.Перминов**

М. П.



№ 002177

ФЕДЕРАЛЬНОЕ КОСМИЧЕСКОЕ АГЕНТСТВО

ПРИЛОЖЕНИЕ

к лицензии № 1451К от 20 декабря 2010 г.

Виды выполняемых работ и оказываемых услуг

Создание и производство космической техники, космических материалов и технологий, а также создание и реконструкция космической инфраструктуры, в части создания технических средств автоматизации для систем жизнеобеспечения космической техники

Руководитель

М. П.



А.Н.Перминов

А.Н.Перминов

№ 001690



ФЕДЕРАЛЬНОЕ АГЕНТСТВО
ПО ТЕХНИЧЕСКОМУ РЕГУЛИРОВАНИЮ И МЕТРОЛОГИИ

СЕРТИФИКАТ

об утверждении типа средств измерений
PATTERN APPROVAL CERTIFICATE
OF MEASURING INSTRUMENTS

RU.C.30.061.A № 20133

Действителен до
" 01 " апреля 2010 г.

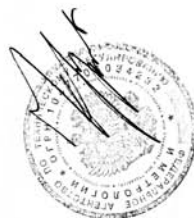
Настоящий сертификат удостоверяет, что на основании положительных результатов испытаний утвержден тип **преобразователей пневмоэлектрических**

АСТРА

наименование средств измерений
ООО инженерная фирма "МИАС", г.Воронеж
наименование предприятия-изготовителя

который зарегистрирован в Государственном реестре средств измерений под № **19559-05** и допущен к применению в Российской Федерации.

Описание типа средства измерений приведено в приложении к настоящему сертификату.



Заместитель
Руководителя

В.Н.Крутиков

" 08 " с.ч. 2005 г.

Продлен до

" " 2005 г.

Заместитель
Руководителя

" " 2005 г.



ФЕДЕРАЛЬНОЕ АГЕНТСТВО
ПО ТЕХНИЧЕСКОМУ РЕГУЛИРОВАНИЮ И МЕТРОЛОГИИ

СЕРТИФИКАТ

об утверждении типа средств измерений
PATTERN APPROVAL CERTIFICATE
OF MEASURING INSTRUMENTS

RU.C.30.004.A № 22247

Действителен до
" 01 " декабря 2010 г.

Настоящий сертификат удостоверяет, что на основании положительных результатов испытаний утвержден тип **преобразователей электропневматических**

аналоговых АСТРА-ЭП

наименование средств измерений
ООО ИФ "МИАС", г.Воронеж
наименование предприятия-изготовителя

который зарегистрирован в Государственном реестре средств измерений под № **30415-05** и допущен к применению в Российской Федерации.

Описание типа средства измерений приведено в приложении к настоящему сертификату.



Заместитель
Руководителя

В.Н.Крутиков

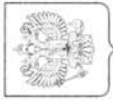
" 11 " 2005 г.

Продлен до

" " 2005 г.

Заместитель
Руководителя

" " 2005 г.



ФЕДЕРАЛЬНОЕ АГЕНТСТВО
ПО ТЕХНИЧЕСКОМУ РЕГУЛИРОВАНИЮ И МЕТРОЛОГИИ

СЕРТИФИКАТ

об утверждении типа средств измерений
PATTERN APPROVAL CERTIFICATE
OF MEASURING INSTRUMENTS

RU.C.31.061.A № 33593

Действителен до
" 01 " декабря 2013 г.

Настоящий сертификат удостоверяет, что на основании положительных результатов испытаний утвержден тип **плотномеров ПАЖ-303**

наименование средства измерений
наименование предприятия-изготовителя
ОАО "Автоматика", г. Воронеж

который зарегистрирован в Государственном реестре средств измерений под № **12538-08** и допущен к применению в Российской Федерации.

Описание типа средства измерений приведено в приложении к настоящему сертификату.



Заместитель
Руководителя
В.Н.Крутиков

17.12.2008 г.

Продлен до
" " г.

" " 200 г.

330593



ФЕДЕРАЛЬНОЕ АГЕНТСТВО
ПО ТЕХНИЧЕСКОМУ РЕГУЛИРОВАНИЮ И МЕТРОЛОГИИ

СЕРТИФИКАТ

об утверждении типа средств измерений
PATTERN APPROVAL CERTIFICATE
OF MEASURING INSTRUMENTS

RU.C.31.061.A № 33867

Действителен до
" 01 " января 2014 г.

Настоящий сертификат удостоверяет, что на основании положительных результатов испытаний утвержден тип **сигнализаторов взрывоопасности ИСКРА-1**

наименование средства измерений
наименование предприятия-изготовителя
ОАО "Автоматика", г. Воронеж

который зарегистрирован в Государственном реестре средств измерений под № **24376-08** и допущен к применению в Российской Федерации.

Описание типа средства измерений приведено в приложении к настоящему сертификату.



Заместитель
Руководителя
В.Н.Крутиков

12.12.2008 г.

Продлен до
" " г.

" " 200 г.

330867

СИСТЕМА СЕРТИФИКАЦИИ ГОСТ Р

ФЕДЕРАЛЬНОЕ АГЕНТСТВО ПО ТЕХНИЧЕСКОМУ РЕГУЛИРОВАНИЮ И МЕТРОЛОГИИ

СЕРТИФИКАТ СООТВЕТСТВИЯ



№ РОСС RU.АЯ45.В05979

Срок действия с 01.09.2011 по 31.08.2014

№ 0040671

ОРГАН ПО СЕРТИФИКАЦИИ РОСС RU.0001.11АЯ45
ПРОДУКЦИИ МАШИНОСТРОЕНИЯ, ВЗРЫВОЗАЩИЩЕННОГО ОБОРУДОВАНИЯ
И БЫТОВОЙ ТЕХНИКИ НЕКОММЕРЧЕСКОГО ПАРТНЕРСТВА
«СЕРТИФИКАЦИОННЫЙ ЦЕНТР НАСТХОЛЪ»
125315, г. Москва, 1-й Багратионовский пер., 6/21, корп. 3, тел. (499) 152-70-28,
152-73-58, факс (499) 152-76-55, E-mail: nasthol@nasthol.ru

ПРОДУКЦИЯ

Устройство аварийной сигнализации УАС-24М
с маркировкой взрывозащиты [Ex]ia]ШС
5Д2.406.018 ТУ

Серийный выпуск

КОД ОК 005 (ОКП):
42 1000

СООТВЕТСТВУЕТ ТРЕБОВАНИЯМ НОРМАТИВНЫХ ДОКУМЕНТОВ

ГОСТ Р 51330.0-99 (МЭК 60079-0-98),
ГОСТ Р 51330.10-99 (МЭК 60079-11-99)

КОД ТН ВЭД России:
9032 89 000 9

ИЗГОТОВИТЕЛЬ

ОАО «Автоматика»
394029, Российская Федерация, г. Воронеж, ул. Меркулова, 7
Код ИНН 3663004090
СЕРТИФИКАТ ВЫДАН
ОАО «Автоматика»
394029, Российская Федерация, г. Воронеж, ул. Меркулова, 7
тел. (4732) 49-69-75, факс (4732) 49-82-51

НА ОСНОВАНИИ

- протокола оценки и испытаний № ГЕ06-4193 от 25.08.2011 ИЛВО НП «СЦ НАСТХОЛЪ»,
рег. № РОСС RU.0001.21ГБ06;
- акта о результатах анализа документации и состоянии производства от 12.07.2011

ДОПОЛНИТЕЛЬНАЯ ИНФОРМАЦИЯ

Место нахождения знака соответствия - продукция и сопроводительная техническая документация.
Протокол № 2/11



Руководитель органа

Б.В. Максимовский
инициалы, фамилия

Эксперт

А.В. Кузнецов
инициалы, фамилия

Сертификат имеет юридическую силу на всей территории Российской Федерации

СИСТЕМА СЕРТИФИКАЦИИ ГОСТ Р

ФЕДЕРАЛЬНОЕ АГЕНТСТВО ПО ТЕХНИЧЕСКОМУ РЕГУЛИРОВАНИЮ И МЕТРОЛОГИИ

СЕРТИФИКАТ СООТВЕТСТВИЯ



№ РОСС RU.АЯ45.В05974

Срок действия с 03.08.2011 по 02.08.2014

№ 0040664

ОРГАН ПО СЕРТИФИКАЦИИ РОСС RU.0001.11АЯ45
ПРОДУКЦИИ МАШИНОСТРОЕНИЯ, ВЗРЫВОЗАЩИЩЕННОГО ОБОРУДОВАНИЯ
И БЫТОВОЙ ТЕХНИКИ НЕКОММЕРЧЕСКОГО ПАРТНЕРСТВА
«СЕРТИФИКАЦИОННЫЙ ЦЕНТР НАСТХОЛЪ»
125315, г. Москва, 1-й Багратионовский пер., 6/21, корп. 3, тел. (499) 152-70-28,
152-73-58, факс (499) 152-76-55, E-mail: nasthol@nasthol.ru

ПРОДУКЦИЯ

Устройство защиты и сигнализации УЭС-24МИ (5Д2.407.174 ТУ)
с маркировкой взрывозащиты [Ex]ia]ШС
Серийный выпуск

КОД ОК 005 (ОКП):
42 1000

СООТВЕТСТВУЕТ ТРЕБОВАНИЯМ НОРМАТИВНЫХ ДОКУМЕНТОВ

ГОСТ Р 51330.0-99 (МЭК 60079-0-98),
ГОСТ Р 51330.10-99 (МЭК 60079-11-99)

КОД ТН ВЭД России:
9032 89 000 9

ИЗГОТОВИТЕЛЬ

ОАО «Автоматика»
394029, Российская Федерация, г. Воронеж, ул. Меркулова, 7
Код ИНН 3663004090
СЕРТИФИКАТ ВЫДАН
ОАО «Автоматика»
394029, Российская Федерация, г. Воронеж, ул. Меркулова, 7
тел. (4732) 49-69-75, факс (4732) 49-82-51

НА ОСНОВАНИИ

- протокола оценки и испытаний № ГЕ06-4188 от 15.07.2011 ИЛВО НП «СЦ НАСТХОЛЪ»,
рег. № РОСС RU.0001.21ГБ06;
- акта о результатах анализа документации и состоянии производства от 12.07.2011

ДОПОЛНИТЕЛЬНАЯ ИНФОРМАЦИЯ

Место нахождения знака соответствия - продукция и сопроводительная техническая документация.
Протокол № 2/11



Руководитель органа

Б.В. Максимовский
инициалы, фамилия

Эксперт

А.В. Кузнецов
инициалы, фамилия

Сертификат имеет юридическую силу на всей территории Российской Федерации

СИСТЕМА СЕРТИФИКАЦИИ ГОСТ Р

ФЕДЕРАЛЬНОЕ АГЕНТСТВО ПО ТЕХНИЧЕСКОМУ РЕГУЛИРОВАНИЮ И МЕТРОЛОГИИ

СЕРТИФИКАТ СООТВЕТСТВИЯ



№ РОСС RU.АЯ45.В06012

Срок действия с 22.03.2012 по 21.03.2015

№ 0758807

ОРГАН ПО СЕРТИФИКАЦИИ РОСС RU.0001.11АЯ45
ПРОДУКЦИИ МАШИНОСТРОЕНИЯ, ВЗРЫВОЗАЩИЩЕННОГО ОБОРУДОВАНИЯ
И БЫТОВОЙ ТЕХНИКИ НЕКОММЕРЧЕСКОГО ПАРТНЕРСТВА
«СЕРТИФИКАЦИОННЫЙ ЦЕНТР НАСТХОЛ»

125315, г. Москва, 1-й Батальонский пер., 6/21, корп. 3, тел. (499) 152-70-28,
152-73-58, факс (499) 152-76-55, E-mail: nasthol@nasthol.ru

ПРОДУКЦИЯ

Устройства блокировки насоса УБН-4М, УБН-8М, УБН-12М
с маркировкой взрывозащиты [Ex]iaПС
512.406.024 ТУ, 512.406.026 ТУ, 512.406.027 ТУ
Серийный выпуск

КОД ОК 005 (ОКП):
42 1000

СООТВЕТСТВУЕТ ТРЕБОВАНИЯМ НОРМАТИВНЫХ ДОКУМЕНТОВ

ГОСТ Р 51330.0-99 (МЭК 60079-0-98),
ГОСТ Р 51330.10-99 (МЭК 60079-11-99)

КОД ТН ВЭД России:
9032 89 000 9

ИЗГОТОВИТЕЛЬ

ОАО «Автоматика»
394029, Российская Федерация, г. Воронеж, ул. Меркулова, 7
Код ИНН 3663004090
СЕРТИФИКАТ ВЫДАН
ОАО «Автоматика»
394029, Российская Федерация, г. Воронеж, ул. Меркулова, 7
тел. (4732) 49-69-75, факс (4732) 49-82-51

НА ОСНОВАНИИ

- протокола оценки и испытаний № ГБ06-4215 от 05.03.2012 ИЛВО НП «СЦ НАСТХОЛ»,
рег. № РОСС RU.0001.21ГБ06;
- акта о результатах анализа документации и состояния производства от 12.07.2011

ДОПОЛНИТЕЛЬНАЯ ИНФОРМАЦИЯ

Место изготовления знака соответствия - продукция и сопроводительная техническая документация.
Продолжение № 3, стр.



Руководитель органа

Б.В. Максимовский

инициалы, фамилия

А.Г. Генорский

инициалы, фамилия

Эксперт

Сертификат имеет юридическую силу на всей территории Российской Федерации

СИСТЕМА СЕРТИФИКАЦИИ ГОСТ Р

ФЕДЕРАЛЬНОЕ АГЕНТСТВО ПО ТЕХНИЧЕСКОМУ РЕГУЛИРОВАНИЮ И МЕТРОЛОГИИ

СЕРТИФИКАТ СООТВЕТСТВИЯ



№ РОСС RU.АЯ45.В05862

Срок действия с 20.07.2010 по 19.07.2013

№ 0040531

ОРГАН ПО СЕРТИФИКАЦИИ РОСС RU.0001.11АЯ45
ПРОДУКЦИИ МАШИНОСТРОЕНИЯ, ВЗРЫВОЗАЩИЩЕННОГО ОБОРУДОВАНИЯ,
ЭЛЕКТРОННОЙ И БЫТОВОЙ ТЕХНИКИ НЕКОММЕРЧЕСКОГО ПАРТНЕРСТВА
«СЕРТИФИКАЦИОННЫЙ ЦЕНТР НАСТХОЛ»

125315, г. Москва, 1-й Батальонский пер., 6/21, корп. 3, тел. (499) 152-70-28,
152-73-58, факс (499) 152-76-55, E-mail: nasthol@nasthol.ru

ПРОДУКЦИЯ

Модули сигнально-блокировочные искробезопасные МСБН-2
с маркировкой взрывозащиты [Ex]iaПС
514.500.03 ТУ
Серийный выпуск

КОД ОК 005 (ОКП):
42 1720

СООТВЕТСТВУЕТ ТРЕБОВАНИЯМ НОРМАТИВНЫХ ДОКУМЕНТОВ

ГОСТ Р 51330.0-99 (МЭК 60079-0-98),
ГОСТ Р 51330.10-99 (МЭК 60079-11-99)

КОД ТН ВЭД России:
9032 89 900 0

ИЗГОТОВИТЕЛЬ

ОАО «Автоматика»
394029, Россия, г. Воронеж, ул. Меркулова, 7
Код ИНН 3663004090
СЕРТИФИКАТ ВЫДАН
ОАО «Автоматика»
394029, Россия, г. Воронеж, ул. Меркулова, 7
тел. (4732) 49-69-75, факс (4732) 49-82-51

НА ОСНОВАНИИ

- протокола оценки и испытаний № ГБ06-132-4132 от 06.10.2009 ИЛВЭ НП «СЦ НАСТХОЛ»,
рег. № РОСС RU.0001.21ГБ06;
- акта о результатах анализа документации и состояния производства от 17.06.2010

ДОПОЛНИТЕЛЬНАЯ ИНФОРМАЦИЯ

Место изготовления знака соответствия - продукция и сопроводительная техническая документация.
Продолжение № 3, стр.



Руководитель органа

Б.В. Максимовский

инициалы, фамилия

А.Г. Генорский

инициалы, фамилия

Эксперт

Сертификат имеет юридическую силу на всей территории Российской Федерации

СИСТЕМА СЕРТИФИКАЦИИ ГОСТ Р
ГОССТАНДАРТ РОССИИ

СЕРТИФИКАТ СООТВЕТСТВИЯ

№ РОСС RU.АЯ45.В05517
Срок действия с 17.06.2009 по 16.06.2012
8285839



ОРГАН ПО СЕРТИФИКАЦИИ РОСС RU.0001.11.АЯ45
ПРОДУКЦИИ МАШИНОСТРОЕНИЯ, ВЗРЫВОЗАЩИЩЕННОГО ОБОРУДОВАНИЯ,
ЭЛЕКТРОННОЙ И БЫТОВОЙ ТЕХНИКИ НЕКОММЕРЧЕСКОГО ПАРТНЕРСТВА
"СЕРТИФИКАЦИОННЫЙ ЦЕНТР НАСТХОЛ"
125315, г. Москва, 1-й Благуйский пер., 6/21, корп. 3, тел. (499) 152-70-28,
152-73-58, факс (499) 152-76-55, E-mail: nasthol@nasthol.ru

ПРОДУКЦИЯ
Сигнализатор уровня вибрационный СУВ-2 с маркировкой взрывозащиты:
- первичный преобразователь ПП-7 - 0ЕХ1АПС3...Т6 в комплекте СУВ-2,
- блок электронный БЭ-72 - [Ех]АПС в комплекте СУВ-2
5Д1.430.022 ТУ
Серийный выпуск

код ОК 005 (ОКП):
42 1840

СООТВЕТСТВУЕТ ТРЕБОВАНИЯМ НОРМАТИВНЫХ ДОКУМЕНТОВ
ГОСТ Р 51330.0-99 (МЭК 60079-0-98),
ГОСТ Р 51330.10-99 (МЭК 60079-11-99)

код ТН ВЭД России:
9026 10 590 9

ИЗГОТОВИТЕЛЬ
ОАО «Автоматика»
394029, Россия, г. Воронеж, ул. Меркулова, 7
Код ИНН 3663004090
СЕРТИФИКАТ ВЫДАН
ОАО «Автоматика»
394029, Россия, г. Воронеж, ул. Меркулова, 7
тел. (4732) 49-69-75, факс (4732) 49-82-51

НА ОСНОВАНИИ
- протокола оценки и испытаний № ГБ06-118-4118 от 16.10.2008 ИЛВЭ НП «СЦ НАСТХОЛ»,
рег. № РОСС RU.0001.21ГБ06;
- акта о результатах состояния производства от 21.04.2008

ДОПОЛНИТЕЛЬНАЯ ИНФОРМАЦИЯ
Место выполнения заказа соответствия - продукция и сопроводительная техническая документация.
Приложение на 4 стр.

Зам. Руководителя органа
Б.В. Максимовский
инициалы, фамилия

Эксперт
К.Н. Фадеев
инициалы, фамилия

Сертификат имеет юридическую силу на всей территории Российской Федерации

СИСТЕМА СЕРТИФИКАЦИИ ГОСТ Р
ФЕДЕРАЛЬНОЕ АГЕНТСТВО ПО ТЕХНИЧЕСКОМУ РЕГУЛИРОВАНИЮ И МЕТРОЛОГИИ

СЕРТИФИКАТ СООТВЕТСТВИЯ

№ РОСС RU.АЯ45.В05989
Срок действия с 09.11.2011 по 08.11.2014
№ 0040682



ОРГАН ПО СЕРТИФИКАЦИИ РОСС RU.0001.11.АЯ45
ПРОДУКЦИИ МАШИНОСТРОЕНИЯ, ВЗРЫВОЗАЩИЩЕННОГО ОБОРУДОВАНИЯ
И БЫТОВОЙ ТЕХНИКИ НЕКОММЕРЧЕСКОГО ПАРТНЕРСТВА
«СЕРТИФИКАЦИОННЫЙ ЦЕНТР НАСТХОЛ»
125315, г. Москва, 1-й Благуйский пер., 6/21, корп. 3, тел. (499) 152-70-28,
152-73-58, факс (499) 152-76-55, E-mail: nasthol@nasthol.ru

ПРОДУКЦИЯ
Сигнализатор уровня АСУ-4 с маркировкой взрывозащиты:
- преобразователь акустический ПА-2, блок управления БУП-4 - [Ех]ИВТ6
в комплекте АСУ-4;
- блок электронный БЭ-67 - [Ех]ИВ в комплекте АСУ-4
5Д1.430.016 ТУ
Серийный выпуск

код ОК 005 (ОКП):
42 1874

СООТВЕТСТВУЕТ ТРЕБОВАНИЯМ НОРМАТИВНЫХ ДОКУМЕНТОВ
ГОСТ Р 51330.0-99 (МЭК 60079-0-98),
ГОСТ Р 51330.10-99 (МЭК 60079-11-99)

код ТН ВЭД России:
9026 10 290 9

ИЗГОТОВИТЕЛЬ
ОАО «Автоматика»
394029, Российская Федерация, г. Воронеж, ул. Меркулова, 7
Код ИНН 3663004090
СЕРТИФИКАТ ВЫДАН
ОАО «Автоматика»
394029, Российская Федерация, г. Воронеж, ул. Меркулова, 7
тел. (4732) 49-69-75, факс (4732) 49-82-51

НА ОСНОВАНИИ
- протокола оценки и испытаний № ГБ06-4202 от 12.10.2011 ИЛВО НП «СЦ НАСТХОЛ»,
рег. № РОСС RU.0001.21ГБ06;
- акта о результатах анализа документации и состояния производства от 12.07.2011

ДОПОЛНИТЕЛЬНАЯ ИНФОРМАЦИЯ
Место выполнения заказа соответствия - продукция и сопроводительная техническая документация.
Приложение на 4 стр.

Зам. Руководителя органа
Б.В. Максимовский
инициалы, фамилия

Эксперт
А.Г. Герасимов
инициалы, фамилия

Сертификат имеет юридическую силу на всей территории Российской Федерации

СИСТЕМА СЕРТИФИКАЦИИ ГОСТ Р

ФЕДЕРАЛЬНОЕ АГЕНТСТВО ПО ТЕХНИЧЕСКОМУ РЕГУЛИРОВАНИЮ И МЕТРОЛОГИИ

СЕРТИФИКАТ СООТВЕТСТВИЯ



№ РОСС RU.АЯ45.В05981

Срок действия с 26.09.2011 по 25.09.2014

№ 0040673

ОРГАН ПО СЕРТИФИКАЦИИ РОСС RU.0001.11.АЯ45
ПРОДУКЦИИ МАШИНОСТРОЕНИЯ, ВЗРЫВОЗАЩИЩЕННОГО ОБОРУДОВАНИЯ
И БЫТОВОЙ ТЕХНИКИ НЕКОММЕРЧЕСКОГО ПАРТНЕРСТВА
«СЕРТИФИКАЦИОННЫЙ ЦЕНТР НАСТХОЛЪ»
125315, г. Москва, 1-й Благинский пер., 6/21, корп. 3, тел. (499) 152-70-28,
152-73-58, факс (499) 152-76-55, E-mail: nasthol@nasthol.ru

ПРОДУКЦИЯ

Реле уровня РУ-303 и РУ-304 с маркировкой взрывозащиты 0ExiaIСТ4 X
5ДЮ.454.000 ТУ
Серийный выпуск

КОД ОК 005 (ОКП):
42 1870

СООТВЕТСТВУЕТ ТРЕБОВАНИЯМ НОРМАТИВНЫХ ДОКУМЕНТОВ

ГОСТ Р 51330.0-99 (МЭК 60079-0-98),
ГОСТ Р 51330.10-99 (МЭК 60079-11-99)

КОД ТН ВЭД.России:
9026 10 890

ИЗГОТОВИТЕЛЬ

ОАО «Автоматика»
394029, Российская Федерация, г. Воронеж, ул. Меркулова, 7
Код ИНН 3663004090
СЕРТИФИКАТ ВЫДАН
ОАО «Автоматика»
394029, Российская Федерация, г. Воронеж, ул. Меркулова, 7
тел. (4732) 49-69-75, факс (4732) 49-82-51

НА ОСНОВАНИИ

- протокола оценки и испытаний № ГБ06-4195 от 12.09.2011 ИЛВО НП «СЦ НАСТХОЛЪ»,
рег. № РОСС RU.0001.21ГБ06;
- акта о результатах анализа документации и состояния производства от 12.07.2011

ДОПОЛНИТЕЛЬНАЯ ИНФОРМАЦИЯ

Место проведения анализа соответствия - продукция и сопроводительная техническая документация.
Приложение № 2 стр.



Руководитель органа

Б.В. Максимовский
инициалы, фамилия

Эксперт

К.Н. Фадеев
инициалы, фамилия

Сертификат имеет юридическую силу на всей территории Российской Федерации

СИСТЕМА СЕРТИФИКАЦИИ ГОСТ Р

ФЕДЕРАЛЬНОЕ АГЕНТСТВО ПО ТЕХНИЧЕСКОМУ РЕГУЛИРОВАНИЮ И МЕТРОЛОГИИ

СЕРТИФИКАТ СООТВЕТСТВИЯ



№ РОСС RU.АЯ45.В06006

Срок действия с 30.01.2012 по 29.01.2015

№ 0040699

ОРГАН ПО СЕРТИФИКАЦИИ РОСС RU.0001.11.АЯ45
ПРОДУКЦИИ МАШИНОСТРОЕНИЯ, ВЗРЫВОЗАЩИЩЕННОГО ОБОРУДОВАНИЯ
И БЫТОВОЙ ТЕХНИКИ НЕКОММЕРЧЕСКОГО ПАРТНЕРСТВА
«СЕРТИФИКАЦИОННЫЙ ЦЕНТР НАСТХОЛЪ»
125315, г. Москва, 1-й Благинский пер., 6/21, корп. 3, тел. (499) 152-70-28,
152-73-58, факс (499) 152-76-55, E-mail: nasthol@nasthol.ru

ПРОДУКЦИЯ

Реле уровня РУ-305
с маркировкой взрывозащиты 1ExdIВТ4
5Д2.834.010 ТУ
Серийный выпуск

КОД ОК 005 (ОКП):
42 1421

СООТВЕТСТВУЕТ ТРЕБОВАНИЯМ НОРМАТИВНЫХ ДОКУМЕНТОВ

ГОСТ Р 51330.0-99 (МЭК 60079-0-98),
ГОСТ Р 51330.1-99 (МЭК 60079-1-98)

КОД ТН ВЭД.России:
9032 89 000 9

ИЗГОТОВИТЕЛЬ

ОАО «Автоматика»
394029, Российская Федерация, г. Воронеж, ул. Меркулова, 7
Код ИНН 3663004090
СЕРТИФИКАТ ВЫДАН
ОАО «Автоматика»
394029, Российская Федерация, г. Воронеж, ул. Меркулова, 7
тел. (4732) 49-69-75, факс (4732) 49-82-51

НА ОСНОВАНИИ

- протокола оценки и испытаний № ГБ06-4218 от 30.01.2012 ИЛВО НП «СЦ НАСТХОЛЪ»,
рег. № РОСС RU.0001.21ГБ06;
- акта о результатах анализа документации и состояния производства от 12.07.2011

ДОПОЛНИТЕЛЬНАЯ ИНФОРМАЦИЯ

Место проведения анализа соответствия - продукция и сопроводительная техническая документация.
Приложение № 2 стр.



Руководитель органа

Б.В. Максимовский
инициалы, фамилия

Эксперт

А.Г. Геворкян
инициалы, фамилия

Сертификат имеет юридическую силу на всей территории Российской Федерации

СИСТЕМА СЕРТИФИКАЦИИ ГОСТ Р

ФЕДЕРАЛЬНОЕ АГЕНТСТВО ПО ТЕХНИЧЕСКОМУ РЕГУЛИРОВАНИЮ И МЕТРОЛОГИИ

СЕРТИФИКАТ СООТВЕТСТВИЯ



№ РОСС RU.АЯ45.В05991

Срок действия с 09.11.2011 по 08.11.2014

№ 0040684

ОРГАН ПО СЕРТИФИКАЦИИ РОСС RU.0001.11.АЯ45
ПРОДУКЦИИ МАШИНОСТРОЕНИЯ, ВЗРЫВОЗАЩИЩЕННОГО ОБОРУДОВАНИЯ
И БЫТОВОЙ ТЕХНИКИ НЕКОММЕРЧЕСКОГО ПАРТНЕРСТВА
«СЕРТИФИКАЦИОННЫЙ ЦЕНТР НАСТХОЛ»

125315, г. Москва, 1-й Баглатийский пер., 6/21, корп. 3, тел. (499) 152-70-28,
152-73-58, факс (499) 152-76-58, E-mail: nasthol@nasthol.ru

ПРОДУКЦИЯ

Реле уровня РУК-304
с маркировкой взрывозащиты 0ExiaПСТХ
ТУ 1411-003-45972137-99
Серийный выпуск

код ОК 005 (ОКП):
42 1870

СООТВЕТСТВУЕТ ТРЕБОВАНИЯМ НОРМАТИВНЫХ ДОКУМЕНТОВ

ГОСТ Р 51330.0-99 (МЭК 60079-0-98),
ГОСТ Р 51330.10-99 (МЭК 60079-11-99)

код ТН ВЭД, Россия:
9026 10 290 9

ИЗГОТОВИТЕЛЬ

ОАО «Автоматика»
394029, Российская Федерация, г. Воронеж, ул. Меркулова, 7
Код ИНН 3663004090

СЕРТИФИКАТ ВЫДАН

ОАО «Автоматика»
394029, Российская Федерация, г. Воронеж, ул. Меркулова, 7
тел. (4732) 49-69-75, факс (4732) 49-82-51

НА ОСНОВАНИИ

- протокола оценки и испытаний № ГЕ06-4204 от 14.10.2011 ИЛВО НП «СЦ НАСТХОЛ»,
рег. № РОСС RU.0001.21ГБ06;

- акта о результатах анализа документации и состояния производства от 12.07.2011

ДОПОЛНИТЕЛЬНАЯ ИНФОРМАЦИЯ

Место исполнения знака соответствия - продукция и сопроводительная техническая документация.
Приложение на 3 стр.



Зам. Руководитель органа

Б.В. Максимовский
инициалы, фамилия

Эксперт

А.Г. Геворкян
инициалы, фамилия

Сертификат имеет юридическую силу на всей территории Российской Федерации

СИСТЕМА СЕРТИФИКАЦИИ ГОСТ Р

ФЕДЕРАЛЬНОЕ АГЕНТСТВО ПО ТЕХНИЧЕСКОМУ РЕГУЛИРОВАНИЮ И МЕТРОЛОГИИ

СЕРТИФИКАТ СООТВЕТСТВИЯ



№ РОСС RU.АЯ45.В05971

Срок действия с 17.06.2011 по 16.06.2014

№ 0040661

ОРГАН ПО СЕРТИФИКАЦИИ РОСС RU.0001.11.АЯ45
ПРОДУКЦИИ МАШИНОСТРОЕНИЯ, ВЗРЫВОЗАЩИЩЕННОГО ОБОРУДОВАНИЯ
И БЫТОВОЙ ТЕХНИКИ НЕКОММЕРЧЕСКОГО ПАРТНЕРСТВА
«СЕРТИФИКАЦИОННЫЙ ЦЕНТР НАСТХОЛ»

125315, г. Москва, 1-й Баглатийский пер., 6/21, корп. 3, тел. (499) 152-70-28,
152-73-58, факс (499) 152-76-58, E-mail: nasthol@nasthol.ru

ПРОДУКЦИЯ

Реле уровня емкостные РУЕ-1, РУЕ 1Г
с маркировкой взрывозащиты 0ExiaПСТХ
512.834.022 ТУ
Серийный выпуск

код ОК 005 (ОКП):
42 1870

СООТВЕТСТВУЕТ ТРЕБОВАНИЯМ НОРМАТИВНЫХ ДОКУМЕНТОВ

ГОСТ Р 51330.0-99 (МЭК 60079-0-98),
ГОСТ Р 51330.10-99 (МЭК 60079-11-99)

код ТН ВЭД, Россия:

ИЗГОТОВИТЕЛЬ

ОАО «Автоматика»
394029, Российская Федерация, г. Воронеж, ул. Меркулова, 7
Код ИНН 3663004090

СЕРТИФИКАТ ВЫДАН

ОАО «Автоматика»
394029, Российская Федерация, г. Воронеж, ул. Меркулова, 7
тел. (4732) 49-69-75, факс (4732) 49-82-51

НА ОСНОВАНИИ

- протокола оценки и испытаний № ГЕ06-4186 от 08.06.2011 ИЛВО НП «СЦ НАСТХОЛ»,
рег. № РОСС RU.0001.21ГБ06;

- акта о результатах анализа документации и состояния производства от 17.06.2010

ДОПОЛНИТЕЛЬНАЯ ИНФОРМАЦИЯ

Место исполнения знака соответствия - продукция и сопроводительная техническая документация.
Приложение на 3 стр.



Зам. Руководитель органа

Б.В. Максимовский
инициалы, фамилия

Эксперт

А.В. Кузнецов
инициалы, фамилия

Сертификат имеет юридическую силу на всей территории Российской Федерации

СИСТЕМА СЕРТИФИКАЦИИ ГОСТ Р

ФЕДЕРАЛЬНОЕ АГЕНТСТВО ПО ТЕХНИЧЕСКОМУ РЕГУЛИРОВАНИЮ И МЕТРОЛОГИИ

СЕРТИФИКАТ СООТВЕТСТВИЯ

№ РОСС RU.АЯ45.В05704

Срок действия с 05.03.2010 по 04.03.2013

№ 0040350



ОРГАН ПО СЕРТИФИКАЦИИ РОСС RU.0001.11.АЯ45

ПРОДУКЦИИ МАШИНОСТРОЕНИЯ, ВЗРЫВОЗАЩИЩЕННОГО ОБОРУДОВАНИЯ,
ЭЛЕКТРОННОЙ И БЫТОВОЙ ТЕХНИКИ НЕКОММЕРЧЕСКОГО ПАРТНЕРСТВА

"СЕРТИФИКАЦИОННЫЙ ЦЕНТР НАСТХОЛ"

125315, г. Москва, 1-й Балтийский пер., 6/21, корп. 3, тел. (499) 152-70-28,
152-73-58, факс (499) 152-76-55, E-mail: nasthol@nasthol.ru

ПРОДУКЦИЯ

Датчики емкостные ДЕ-1
с маркировкой взрывозащиты 0ExiaIICT5 X
5Д2.834.014 ТУ
Серийный выпуск

код ОК 005 (ОКП):
42 1870

СООТВЕТСТВУЕТ ТРЕБОВАНИЯМ НОРМАТИВНЫХ ДОКУМЕНТОВ

ГОСТ Р 51330.0-99 (МЭК 60079-0-98),
ГОСТ Р 51330.10-99 (МЭК 60079-11-99)

код ТН ВЭД России:
9026 10 590 9

ИЗГОТОВИТЕЛЬ

ОАО «Автоматика»
394029, Россия, г. Воронеж, ул. Меркулова, 7
Код ИНН 3663004090
СЕРТИФИКАТ ВЫДАН
ОАО «Автоматика»
394029, Россия, г. Воронеж, ул. Меркулова, 7
тел. (4732) 49-69-75, факс (4732) 49-82-51

НА ОСНОВАНИИ

- протокола оценки и испытаний № ГБ06-126-4126 от 23.11.2009 ИЛВЭ НП «СЦ НАСТХОЛ»,
рег. № РОСС RU.0001.21ГБ06;
- акта о результатах анализа состояния производства от 21.04.2008

ДОПОЛНИТЕЛЬНАЯ ИНФОРМАЦИЯ

Место изготовления: Акт соответствия - продукция и сопроводительная техническая документация.



Руководитель органа

Б.В. Максимовский

инициалы, фамилия

А.В. Кузнецов

инициалы, фамилия

Эксперт

Сертификат имеет юридическую силу на всей территории Российской Федерации

СИСТЕМА СЕРТИФИКАЦИИ ГОСТ Р

ФЕДЕРАЛЬНОЕ АГЕНТСТВО ПО ТЕХНИЧЕСКОМУ РЕГУЛИРОВАНИЮ И МЕТРОЛОГИИ

СЕРТИФИКАТ СООТВЕТСТВИЯ

№ РОСС RU.АЯ45.В05961

Срок действия с 03.05.2011 по 02.05.2014

№ 0040650



ОРГАН ПО СЕРТИФИКАЦИИ РОСС RU.0001.11.АЯ45

ПРОДУКЦИИ МАШИНОСТРОЕНИЯ, ВЗРЫВОЗАЩИЩЕННОГО ОБОРУДОВАНИЯ,
ЭЛЕКТРОННОЙ И БЫТОВОЙ ТЕХНИКИ НЕКОММЕРЧЕСКОГО ПАРТНЕРСТВА

"СЕРТИФИКАЦИОННЫЙ ЦЕНТР НАСТХОЛ"

125315, г. Москва, 1-й Балтийский пер., 6/21, корп. 3, тел. (499) 152-70-28,
152-73-58, факс (499) 152-76-55, E-mail: nasthol@nasthol.ru

ПРОДУКЦИЯ

Реле давления РД-314 и реле температуры РТ-303
с маркировкой взрывозащиты 0ExiaIICT5 X
5Д4.549.008 ТУ, 5Д4.542.001 ТУ
Серийный выпуск

код ОК 005 (ОКП):
42 1870

СООТВЕТСТВУЕТ ТРЕБОВАНИЯМ НОРМАТИВНЫХ ДОКУМЕНТОВ

ГОСТ Р 51330.0-99 (МЭК 60079-0-98),
ГОСТ Р 51330.10-99 (МЭК 60079-11-99)

код ТН ВЭД России:
9026 20 900 0
9025 19 990 0

ИЗГОТОВИТЕЛЬ

ОАО «Автоматика»
394029, Россия, г. Воронеж, ул. Меркулова, 7
Код ИНН 3663004090
СЕРТИФИКАТ ВЫДАН
ОАО «Автоматика»
394029, Россия, г. Воронеж, ул. Меркулова, 7
тел. (4732) 49-69-75, факс (4732) 49-82-51

НА ОСНОВАНИИ

- протокола оценки и испытаний № ГБ06-4180 от 15.04.2011 ИЛВЭ НП «СЦ НАСТХОЛ»,
рег. № РОСС RU.0001.21ГБ06;
- акта о результатах анализа документации и состояния производства от 17.06.2010

ДОПОЛНИТЕЛЬНАЯ ИНФОРМАЦИЯ

Место изготовления: Акт соответствия - продукция и сопроводительная техническая документация.



Руководитель органа

Б.В. Максимовский

инициалы, фамилия

К.Н. Фадеев

инициалы, фамилия

Эксперт

Сертификат имеет юридическую силу на всей территории Российской Федерации

СИСТЕМА СЕРТИФИКАЦИИ ГОСТ Р
ГОССТАНДАРТ РОССИИ

СЕРТИФИКАТ СООТВЕТСТВИЯ

№ РОСС RU.АЯ45.В05597
Срок действия с 08.10.2009 по 07.10.2012
8285935



ОРГАН ПО СЕРТИФИКАЦИИ РОСС RU.0001.11.АЯ45
ПРОДУКЦИИ МАШИНОСТРОЕНИЯ, ВЗРЫВОЗАЩИЩЕННОГО ОБОРУДОВАНИЯ,
ЭЛЕКТРОННОЙ И БЫТОВОЙ ТЕХНИКИ НЕКОММЕРЧЕСКОГО ПАРТНЕРСТВА
"СЕРТИФИКАЦИОННЫЙ ЦЕНТР НАСТХОЛ"

125315, г. Москва, 1-й Балтийский пер., 6/21, корп. 3, тел. (499) 152-70-28,
152-73-58, факс (499) 152-76-55, E-mail: nasthol@nasthol.ru

ПРОДУКЦИЯ

Датчики температуры ДТ-1
с маркировкой взрывозащиты 0ExiaIICT5 X, 0ExiaIICT2...T4 X
512.821.016 ТУ
Серийный выпуск

КОД ОК 005 (ОКП):
42 1871

СООТВЕТСТВУЕТ ТРЕБОВАНИЯМ НОРМАТИВНЫХ ДОКУМЕНТОВ

ГОСТ Р 51330.0-99 (МЭК 60079-0-98),
ГОСТ Р 51330.10-99 (МЭК 60079-11-99)

КОД ТН ВЭД России:
9025 19 910 0

ИЗГОТОВИТЕЛЬ

ОАО «Автоматик»
394029, Россия, г. Воронеж, ул. Меркулова, 7
Код ИНН 3663004090
СЕРТИФИКАТ ВЫДАН
ОАО «Автоматик»
394029, Россия, г. Воронеж, ул. Меркулова, 7
тел. (4732) 49-69-75, факс (4732) 49-82-51

НА ОСНОВАНИИ

- протокола оценки и испытаний № ГБ06-127-4127 от 19.08.2009 ИЛВЭ НП «СЦ НАСТХОЛ»,
рег. № РОСС RU.0001.21ГБ06;
- акта о результатах анализа состояния производства от 21.04.2008

ДОПОЛНИТЕЛЬНАЯ ИНФОРМАЦИЯ

Место размещения знака соответствия - продукция и сопроводительная техническая документация.
Принадлежит ИЛ ВЭД.



Б.В. Максимовский
инженер, филиал
К.Н. Фадеев
инженер, филиал

Руководитель органа

Эксперт

Сертификат имеет юридическую силу на всей территории Российской Федерации

СИСТЕМА СЕРТИФИКАЦИИ ГОСТ Р
ФЕДЕРАЛЬНОЕ АГЕНТСТВО ПО ТЕХНИЧЕСКОМУ РЕГУЛИРОВАНИЮ И МЕТРОЛОГИИ

СЕРТИФИКАТ СООТВЕТСТВИЯ

№ РОСС RU.АЯ45.В05706
Срок действия с 09.03.2010 по 08.03.2013
№ 0040352



ОРГАН ПО СЕРТИФИКАЦИИ РОСС RU.0001.11.АЯ45
ПРОДУКЦИИ МАШИНОСТРОЕНИЯ, ВЗРЫВОЗАЩИЩЕННОГО ОБОРУДОВАНИЯ,
ЭЛЕКТРОННОЙ И БЫТОВОЙ ТЕХНИКИ НЕКОММЕРЧЕСКОГО ПАРТНЕРСТВА
"СЕРТИФИКАЦИОННЫЙ ЦЕНТР НАСТХОЛ"

125315, г. Москва, 1-й Балтийский пер., 6/21, корп. 3, тел. (499) 152-70-28,
152-73-58, факс (499) 152-76-55, E-mail: nasthol@nasthol.ru

ПРОДУКЦИЯ

Распределитель двухпозиционный взрывозащитный РДВ-2А
с маркировкой взрывозащиты ТExHIICT6
512.954.021 ТУ
Серийный выпуск

КОД ОК 005 (ОКП):
42 1892

СООТВЕТСТВУЕТ ТРЕБОВАНИЯМ НОРМАТИВНЫХ ДОКУМЕНТОВ

ГОСТ Р 51330.0-99 (МЭК 60079-0-98),
ГОСТ Р 51330.1-99 (МЭК 60079-1-98)

КОД ТН ВЭД России:
8481 80 990 0

ИЗГОТОВИТЕЛЬ

ОАО «Автоматик»
394029, Россия, г. Воронеж, ул. Меркулова, 7
Код ИНН 3663004090
СЕРТИФИКАТ ВЫДАН
ОАО «Автоматик»
394029, Россия, г. Воронеж, ул. Меркулова, 7
тел. (4732) 49-69-75, факс (4732) 49-82-51

НА ОСНОВАНИИ

- протокола оценки и испытаний № ГБ06-142-4142 от 25.02.2010 ИЛВЭ НП «СЦ НАСТХОЛ»,
рег. № РОСС RU.0001.21ГБ06;
- акта о результатах анализа состояния производства от 21.04.2008

ДОПОЛНИТЕЛЬНАЯ ИНФОРМАЦИЯ

Место размещения знака соответствия - продукция и сопроводительная техническая документация.
Принадлежит ИЛ ВЭД.



Руководитель органа

Эксперт

Б.В. Максимовский
инженер, филиал
А.Г. Геворкян
инженер, филиал

Сертификат имеет юридическую силу на всей территории Российской Федерации

СИСТЕМА СЕРТИФИКАЦИИ ГОСТ Р

ФЕДЕРАЛЬНОЕ АГЕНТСТВО ПО ТЕХНИЧЕСКОМУ РЕГУЛИРОВАНИЮ И МЕТРОЛОГИИ

СЕРТИФИКАТ СООТВЕТСТВИЯ



№ РОСС RU.АЯ45.В05977

Срок действия с 22.08.2011 по 21.08.2014

№ 0040669

ОРГАН ПО СЕРТИФИКАЦИИ РОСС RU.0001.11.АЯ45
ПРОДУКЦИИ МАШИНОСТРОЕНИЯ, ВЗРЫВОЗАЩИЩЕННОГО ОБОРУДОВАНИЯ
И БЫТОВОЙ ТЕХНИКИ НЕКОММЕРЧЕСКОГО ПАРТНЕРСТВА
«СЕРТИФИКАЦИОННЫЙ ЦЕНТР НАСТХОЛ»

125315, г. Москва, 1-й Балтийский пер., 6/21, корп. 3, тел. (499) 152-70-28,
152-73-58, факс (499) 152-76-55, E-mail: nasthol@nasthol.ru

ПРОДУКЦИЯ

Распределитель двухпозиционный взрывозащитный РДВ-4
с маркировкой взрывозащиты ТехПСТ6
512.954.022 ТУ
Серийный выпуск

код ОК 005 (ОКП):

42 1892

СООТВЕТСТВУЕТ ТРЕБОВАНИЯМ НОРМАТИВНЫХ ДОКУМЕНТОВ

ГОСТ Р 51330.0-99 (МЭК 60079-0-98),
ГОСТ Р 51330.1-99 (МЭК 60079-1-98)

код ТН ВЭД России:

8481 20 900 9

ИЗГОТОВИТЕЛЬ

ОАО «Автоматика»
394029, Российская Федерация, г. Воронеж, ул. Меркулова, 7
Код ИНН 3663004090

СЕРТИФИКАТ ВЫДАН

ОАО «Автоматика»
394029, Российская Федерация, г. Воронеж, ул. Меркулова, 7
тел. (4732) 49-69-75, факс (4732) 49-82-51

НА ОСНОВАНИИ

- протокола оценки и испытаний № ГЕ06-4192 от 11.08.2011 ИЛВО НП «СЦ НАСТХОЛ»,
рег. № РОСС RU.0001.2.1ГЕ06;

- акта о результатах анализа документации и состояния производства от 12.07.2011

ДОПОЛНИТЕЛЬНАЯ ИНФОРМАЦИЯ

Место производства: г. Воронеж
Принадлежность: техника соответствия - продукция и сопроводительная техническая документация.



Руководитель органа

Б.В. Максимовский

инициалы, фамилия

Эксперт

А.Г. Геворкян

инициалы, фамилия

Сертификат имеет юридическую силу на всей территории Российской Федерации

СИСТЕМА СЕРТИФИКАЦИИ ГОСТ Р

ФЕДЕРАЛЬНОЕ АГЕНТСТВО ПО ТЕХНИЧЕСКОМУ РЕГУЛИРОВАНИЮ И МЕТРОЛОГИИ

СЕРТИФИКАТ СООТВЕТСТВИЯ



№ РОСС RU.АЯ45.В05798

Срок действия с 31.05.2010 по 30.05.2013

№ 0040457

ОРГАН ПО СЕРТИФИКАЦИИ РОСС RU.0001.11.АЯ45
ПРОДУКЦИИ МАШИНОСТРОЕНИЯ, ВЗРЫВОЗАЩИЩЕННОГО ОБОРУДОВАНИЯ,
ЭЛЕКТРОННОЙ И БЫТОВОЙ ТЕХНИКИ НЕКОММЕРЧЕСКОГО ПАРТНЕРСТВА
«СЕРТИФИКАЦИОННЫЙ ЦЕНТР НАСТХОЛ»

125315, г. Москва, 1-й Балтийский пер., 6/21, корп. 3, тел. (499) 152-70-28,
152-73-58, факс (499) 152-76-55, E-mail: nasthol@nasthol.ru

ПРОДУКЦИЯ

Распределитель двухпозиционный взрывозащитный РДВ-5
с маркировкой взрывозащиты ТехПСТ6
512.954.042 ТУ
Серийный выпуск

код ОК 005 (ОКП):

37 1261

СООТВЕТСТВУЕТ ТРЕБОВАНИЯМ НОРМАТИВНЫХ ДОКУМЕНТОВ

ГОСТ Р 51330.0-99 (МЭК 60079-0-98),
ГОСТ Р 51330.1-99 (МЭК 60079-1-98)

код ТН ВЭД России:

8481 80 990 0

ИЗГОТОВИТЕЛЬ

ОАО «Автоматика»
394029, Россия, г. Воронеж, ул. Меркулова, 7
Код ИНН 3663004090

СЕРТИФИКАТ ВЫДАН

ОАО «Автоматика»
394029, Россия, г. Воронеж, ул. Меркулова, 7
тел. (4732) 49-69-75, факс (4732) 49-82-51

НА ОСНОВАНИИ

- протокола оценки и испытаний № ГЕ06-146-4146 от 24.05.2010 ИЛВЗ НП «СЦ НАСТХОЛ»,
рег. № РОСС RU.0001.2.1ГЕ06;

- акта о результатах анализа состояния производства от 21.04.2008

ДОПОЛНИТЕЛЬНАЯ ИНФОРМАЦИЯ

Место производства: г. Воронеж
Принадлежность: техника соответствия - продукция и сопроводительная техническая документация.



Руководитель органа

Б.В. Максимовский

инициалы, фамилия

Эксперт

А.Г. Геворкян

инициалы, фамилия

Сертификат имеет юридическую силу на всей территории Российской Федерации

СИСТЕМА СЕРТИФИКАЦИИ ГОСТ Р

ФЕДЕРАЛЬНОЕ АГЕНТСТВО ПО ТЕХНИЧЕСКОМУ РЕГУЛИРОВАНИЮ И МЕТРОЛОГИИ

СЕРТИФИКАТ СООТВЕТСТВИЯ

№ РОСС RU.АЯ45.В05990

Срок действия с 09.11.2011 по 08.11.2014

№ 0040683



ОРГАН ПО СЕРТИФИКАЦИИ РОСС RU.0001.11АЯ45
ПРОДУКЦИИ МАШИНОСТРОЕНИЯ, ВЗРЫВОЗАЩИЩЕННОГО ОБОРУДОВАНИЯ
И БЫТОВОЙ ТЕХНИКИ НЕКОММЕРЧЕСКОГО ПАРТНЕРСТВА
«СЕРТИФИКАЦИОННЫЙ ЦЕНТР НАСТХОЛ»
125315, г. Москва, 1-й Благининский пер., 6/21, корп. 3, тел. (499) 152-70-28,
152-73-58, факс (499) 152-76-55, E-mail: nasthol@nasthol.ru

ПРОДУКЦИЯ

Распределитель двухпозиционный взрывозащитный РДВ-8
с маркировкой взрывозащиты IExhD1C15
512.954.058 ТУ
Серийный выпуск

КОД ОК 005 (ОКП):
42 1892

СООТВЕТСТВУЕТ ТРЕБОВАНИЯМ НОРМАТИВНЫХ ДОКУМЕНТОВ

ГОСТ Р 51330-0-99 (МЭК 60079-0-98),
ГОСТ Р 51330.1-99 (МЭК 60079-1-98)

КОД ТН ВЭД России:
8481 20 900 9

ИЗГОТОВИТЕЛЬ

ОАО «Автоматика»
394029, Российская Федерация, г. Воронеж, ул. Меркулова, 7
Код ИНН 3663004090
СЕРТИФИКАТ ВЫДАН
ОАО «Автоматика»
394029, Российская Федерация, г. Воронеж, ул. Меркулова, 7
тел. (4732) 49-69-75, факс (4732) 49-82-51

НА ОСНОВАНИИ

- протокола оценки и испытаний № ГБ06-4200 от 10.10.2011 ИЛВО НП «СЦ НАСТХОЛ»,
рег. № РОСС RU.0001.21ГБ06;
- акта о результатах анализа документации и состояния производства от 12.07.2011

ДОПОЛНИТЕЛЬНАЯ ИНФОРМАЦИЯ

Место нанесения знака соответствия - продукция и сопроводительная техническая документация.
Приложение на 3 стр.



Зам. Руководителя органа

Б.В. Максимовский
инициалы, фамилия

Эксперт

К.Н. Фадеев
инициалы, фамилия

Сертификат имеет юридическую силу на всей территории Российской Федерации

СИСТЕМА СЕРТИФИКАЦИИ ГОСТ Р

ФЕДЕРАЛЬНОЕ АГЕНТСТВО ПО ТЕХНИЧЕСКОМУ РЕГУЛИРОВАНИЮ И МЕТРОЛОГИИ

СЕРТИФИКАТ СООТВЕТСТВИЯ

№ РОСС RU.АЯ45.В05978

Срок действия с 01.09.2011 по 31.08.2014

№ 0040670



ОРГАН ПО СЕРТИФИКАЦИИ РОСС RU.0001.11АЯ45
ПРОДУКЦИИ МАШИНОСТРОЕНИЯ, ВЗРЫВОЗАЩИЩЕННОГО ОБОРУДОВАНИЯ
И БЫТОВОЙ ТЕХНИКИ НЕКОММЕРЧЕСКОГО ПАРТНЕРСТВА
«СЕРТИФИКАЦИОННЫЙ ЦЕНТР НАСТХОЛ»
125315, г. Москва, 1-й Благининский пер., 6/21, корп. 3, тел. (499) 152-70-28,
152-73-58, факс (499) 152-76-55, E-mail: nasthol@nasthol.ru

ПРОДУКЦИЯ

Клапаны распределительные взрывозащитные КРВ-2
с маркировкой взрывозащиты IExhD1C15 или IExhD1C15 X
512.954.039 ТУ
Серийный выпуск

КОД ОК 005 (ОКП):
42 1892

СООТВЕТСТВУЕТ ТРЕБОВАНИЯМ НОРМАТИВНЫХ ДОКУМЕНТОВ

ГОСТ Р 51330-0-99 (МЭК 60079-0-98),
ГОСТ Р 51330.1-99 (МЭК 60079-1-98)

КОД ТН ВЭД России:
8481 20 900 9

ИЗГОТОВИТЕЛЬ

ОАО «Автоматика»
394029, Российская Федерация, г. Воронеж, ул. Меркулова, 7
Код ИНН 3663004090
СЕРТИФИКАТ ВЫДАН
ОАО «Автоматика»
394029, Российская Федерация, г. Воронеж, ул. Меркулова, 7
тел. (4732) 49-69-75, факс (4732) 49-82-51

НА ОСНОВАНИИ

- протокола оценки и испытаний № ГБ06-4190 от 09.08.2011 ИЛВО НП «СЦ НАСТХОЛ»,
рег. № РОСС RU.0001.21ГБ06;
- акта о результатах анализа документации и состояния производства от 12.07.2011

ДОПОЛНИТЕЛЬНАЯ ИНФОРМАЦИЯ

Место нанесения знака соответствия - продукция и сопроводительная техническая документация.
Приложение на 3 стр.



Руководитель органа

Б.В. Максимовский
инициалы, фамилия

Эксперт

А.Г. Героркян
инициалы, фамилия

Сертификат имеет юридическую силу на всей территории Российской Федерации

СИСТЕМА СЕРТИФИКАЦИИ ГОСТ Р
ГОССТАНДАРТ РОССИИ

СЕРТИФИКАТ СООТВЕТСТВИЯ

№ РОСС RU.АЯ45.В05545

Срок действия с 03.07.2009 по 02.07.2012

8285876



ОРГАН ПО СЕРТИФИКАЦИИ РОСС RU.0001.11.АЯ45

ПРОДУКЦИИ МАШИНОСТРОЕНИЯ, ВЗРЫВООЗАЩИЩЕННОГО ОБОРУДОВАНИЯ,
ЭЛЕКТРОННОЙ И БЫТОВОЙ ТЕХНИКИ НЕКОММЕРЧЕСКОГО ПАРТНЕРСТВА
"СЕРТИФИКАЦИОННЫЙ ЦЕНТР НАСТХОЛ"

125315, г. Москва, 1-й Балтийский пер., 6/21, корп. 3, тел. (499) 152-70-28,
152-73-58, факс (499) 152-76-55, E-mail: nasthol@nasthol.ru

ПРОДУКЦИЯ

Электропривод взрывозащитный ЭПВ-3 с маркировкой
взрывозащиты IExdIICt5

512.952.003 ТУ

Серийный выпуск

КОД ОК 005 (ОКП):

42 1892

СООТВЕТСТВУЕТ ТРЕБОВАНИЯМ НОРМАТИВНЫХ ДОКУМЕНТОВ

ГОСТ Р 51330.0-99 (МЭК 60079-0-98),

ГОСТ Р 51330.1-99 (МЭК 60079-1-98)

КОД ТН ВЭД России:

8481 80 990 0

ИЗГОТОВИТЕЛЬ

ОАО «Автоматика»

394029, Россия, г. Воронеж, ул. Меркулова, 7

Код ИНН 3663004090

СЕРТИФИКАТ ВЫДАН

ОАО «Автоматика»

394029, Россия, г. Воронеж, ул. Меркулова, 7

тел. (4732) 49-69-75, факс (4732) 49-82-51

НА ОСНОВАНИИ

- протокола оценки и испытаний № Г506-125-4125 от 25.06.2009 ИЛВЭ НП «СЦ НАСТХОЛ»,
рег. № РОСС RU.0001.21ГБ06;

- акта о результатах анализа состояния производства от 21.04.2008

ДОПОЛНИТЕЛЬНАЯ ИНФОРМАЦИЯ

Место размещения знака соответствия - продукция и сопроводительная техническая документация.
Продолжение на 2 стр.



Б.В. Максимовский

инициалы, фамилия

К.Н. Фалсков

инициалы, фамилия

Руководитель органа

Подпись

Подпись

Эксперт

Сертификат имеет юридическую силу на всей территории Российской Федерации

СИСТЕМА СЕРТИФИКАЦИИ ГОСТ Р
ФЕДЕРАЛЬНОЕ АГЕНТСТВО ПО ТЕХНИЧЕСКОМУ РЕГУЛИРОВАНИЮ И МЕТРОЛОГИИ

СЕРТИФИКАТ СООТВЕТСТВИЯ

№ РОСС RU.АЯ45.В05917

Срок действия с 14.09.2010 по 13.09.2013

№ 0040598



ОРГАН ПО СЕРТИФИКАЦИИ РОСС RU.0001.11.АЯ45

ПРОДУКЦИИ МАШИНОСТРОЕНИЯ, ВЗРЫВООЗАЩИЩЕННОГО ОБОРУДОВАНИЯ,
ЭЛЕКТРОННОЙ И БЫТОВОЙ ТЕХНИКИ НЕКОММЕРЧЕСКОГО ПАРТНЕРСТВА
"СЕРТИФИКАЦИОННЫЙ ЦЕНТР НАСТХОЛ"

125315, г. Москва, 1-й Балтийский пер., 6/21, корп. 3, тел. (499) 152-70-28,
152-73-58, факс (499) 152-76-55, E-mail: nasthol@nasthol.ru

ПРОДУКЦИЯ

Пневмоэлектропривод взрывозащитный ПЭВ-1
с маркировкой взрывозащиты: 2ExmIIT6X (исполнение ПЭВ-1-01),
IExdIICt5 (исполнение ПЭВ-1-02)

513.607.011 ТУ

Серийный выпуск

КОД ОК 005 (ОКП):

42 1831

СООТВЕТСТВУЕТ ТРЕБОВАНИЯМ НОРМАТИВНЫХ ДОКУМЕНТОВ

ГОСТ Р 51330.0-99 (МЭК 60079-0-98),

ГОСТ Р 51330.1-99 (МЭК 60079-1-98),

ГОСТ Р 51330.17-99 (МЭК 60079-18-92)

КОД ТН ВЭД России:

8535 29 000 0

ИЗГОТОВИТЕЛЬ

ОАО «Автоматика»

394029, Россия, г. Воронеж, ул. Меркулова, 7

Код ИНН 3663004090

СЕРТИФИКАТ ВЫДАН

ОАО «Автоматика»

394029, Россия, г. Воронеж, ул. Меркулова, 7

тел. (4732) 49-69-75, факс (4732) 49-82-51

НА ОСНОВАНИИ

- протокола оценки и испытаний № Г506-166-4166 от 02.09.2010 ИЛВЭ НП «СЦ НАСТХОЛ»,
рег. № РОСС RU.0001.21ГБ06;

- акта о результатах анализа документации и состояния производства от 17.06.2010

ДОПОЛНИТЕЛЬНАЯ ИНФОРМАЦИЯ

Место размещения знака соответствия - продукция и сопроводительная техническая документация.
Продолжение на 2 стр.



Б.В. Максимовский

инициалы, фамилия

А.Г. Геворкян

инициалы, фамилия

Руководитель органа

Подпись

Подпись

Эксперт

Сертификат имеет юридическую силу на всей территории Российской Федерации

СИСТЕМА СЕРТИФИКАЦИИ ГОСТ Р
ФЕДЕРАЛЬНОЕ АГЕНТСТВО ПО ТЕХНИЧЕСКОМУ РЕГУЛИРОВАНИЮ И МЕТРОЛОГИИ

СЕРТИФИКАТ СООТВЕТСТВИЯ



№ РОСС RU.АЯ45.В05976
Срок действия с 22.08.2011 по 21.08.2014
№ 0040668

ОРГАН ПО СЕРТИФИКАЦИИ РОСС RU.0001.11.АЯ45
ПРОДУКЦИИ МАШИНОСТРОЕНИЯ, ВЗРЫВОЗАЩИЩЕННОГО ОБОРУДОВАНИЯ
И БЫТОВОЙ ТЕХНИКИ НЕКОММЕРЧЕСКОГО ПАРТНЕРСТВА
«СЕРТИФИКАЦИОННЫЙ ЦЕНТР НАСТХОЛ»
125315, г. Москва, 1-й Балтийский пер., 6/21, корп. 3, тел. (499) 152-70-28,
152-73-58, факс (499) 152-76-55, E-mail: nasthol@nasthol.ru

ПРОДУКЦИЯ

Позиционер приводных механизмов ППМ-200
с маркировкой взрывозащиты IExhIICT6 X
5/2.088.063 ТУ
Серийный выпуск

КОА ОК 005 (ОКП):
42 1814

СООТВЕТСТВУЕТ ТРЕБОВАНИЯМ НОРМАТИВНЫХ ДОКУМЕНТОВ

ГОСТ Р 51330.0-99 (МЭК 60079-0-98),
ГОСТ Р 51330.10-99 (МЭК 60079-11-99)

КОА ТН ВЭД России:
9032 81 000 9

ИЗГОТОВИТЕЛЬ

ОАО «Автоматика»
394029, Российская Федерация, г. Воронеж, ул. Меркулова, 7
Код ИНН 3663004090
СЕРТИФИКАТ ВЫДАН
ОАО «Автоматика»
394029, Российская Федерация, г. Воронеж, ул. Меркулова, 7
тел. (4732) 49-69-75, факс (4732) 49-82-51

НА ОСНОВАНИИ

- протокола оценки и испытаний № Г606-4191 от 10.08.2011 ИЛВО НП «СЦ НАСТХОЛ»,
рег. № РОСС RU.0001.21ГБ06;
- акта о результатах анализа документации и состояния производства от 12.07.2011

ДОПОЛНИТЕЛЬНАЯ ИНФОРМАЦИЯ

Место нахождения заказчика соответствия - продукция и сопроводительная техническая документация.
Примечание на 3-м листе.



Руководитель органа
Б.В. Максимовский
инициалы, фамилия
А.Г. Геворкян
инициалы, фамилия
Эксперт

Сертификат имеет юридическую силу на всей территории Российской Федерации

СИСТЕМА СЕРТИФИКАЦИИ ГОСТ Р
ГОССТАНДАРТ РОССИИ

СЕРТИФИКАТ СООТВЕТСТВИЯ



№ РОСС RU.АЯ45.В05518
Срок действия с 17.06.2009 по 16.06.2012
8285840

ОРГАН ПО СЕРТИФИКАЦИИ РОСС RU.0001.11.АЯ45
ПРОДУКЦИИ МАШИНОСТРОЕНИЯ, ВЗРЫВОЗАЩИЩЕННОГО ОБОРУДОВАНИЯ,
ЭЛЕКТРОННОЙ И БЫТОВОЙ ТЕХНИКИ НЕКОММЕРЧЕСКОГО ПАРТНЕРСТВА
«СЕРТИФИКАЦИОННЫЙ ЦЕНТР НАСТХОЛ»
125315, г. Москва, 1-й Балтийский пер., 6/21, корп. 3, тел. (499) 152-70-28,
152-73-58, факс (499) 152-76-55, E-mail: nasthol@nasthol.ru

ПРОДУКЦИЯ

Блок контроля искробезопасный БКИ-2 с маркировкой
взрывозащиты IExhIICT
5/13.035.019 ТУ
Серийный выпуск

КОА ОК 005 (ОКП):
42 1000

СООТВЕТСТВУЕТ ТРЕБОВАНИЯМ НОРМАТИВНЫХ ДОКУМЕНТОВ

ГОСТ Р 51330.0-99 (МЭК 60079-0-98),
ГОСТ Р 51330.10-99 (МЭК 60079-11-99)

КОА ТН ВЭД России:
8531 10 800 0

ИЗГОТОВИТЕЛЬ

ОАО «Автоматика»
394029, Россия, г. Воронеж, ул. Меркулова, 7
Код ИНН 3663004090
СЕРТИФИКАТ ВЫДАН
ОАО «Автоматика»
394029, Россия, г. Воронеж, ул. Меркулова, 7
тел. (4732) 49-69-75, факс (4732) 49-82-51

НА ОСНОВАНИИ

- протокола оценки и испытаний № Г606-107-4107 от 15.01.2009 ИЛВЭ НП «СЦ НАСТХОЛ»,
рег. № РОСС RU.0001.21ГБ06;
- акта о результатах состояния производства от 21.04.2008

ДОПОЛНИТЕЛЬНАЯ ИНФОРМАЦИЯ

Место нахождения заказчика соответствия - продукция и сопроводительная техническая документация.
Примечание на 3-м листе.



Руководитель органа
Б.В. Максимовский
инициалы, фамилия
А.Г. Геворкян
инициалы, фамилия
Эксперт

Сертификат имеет юридическую силу на всей территории Российской Федерации

СИСТЕМА СЕРТИФИКАЦИИ ГОСТ Р

ФЕДЕРАЛЬНОЕ АГЕНТСТВО ПО ТЕХНИЧЕСКОМУ РЕГУЛИРОВАНИЮ И МЕТРОЛОГИИ

СЕРТИФИКАТ СООТВЕТСТВИЯ



№ РОСС RU.АЯ45.В05980

Срок действия с 07.09.2011 по 06.09.2014

№ 0040672

ОРГАН ПО СЕРТИФИКАЦИИ РОСС RU.0001.11.АЯ45
ПРОДУКЦИИ МАШИНОСТРОЕНИЯ, ВЗРЫВОЗАЩИЩЕННОГО ОБОРУДОВАНИЯ
И БЫТОВОЙ ТЕХНИКИ НЕКОММЕРЧЕСКОГО ПАРТНЕРСТВА
«СЕРТИФИКАЦИОННЫЙ ЦЕНТР НАСТХОЛ»

125315, г. Москва, 1-й Багтинский пер., 6/21, корп. 3, тел. (499) 152-70-28,
152-73-58, факс (499) 152-76-55, E-mail: naishhol@naishhol.ru

ПРОДУКЦИЯ

Датчики вибрации ДВ-2 с маркировкой взрывозащиты 0EхIаПСТS X
5Д2.781.003 ТУ
Серийный выпуск

КОД ОК 005 (ОКП):
42 1870

СООТВЕТСТВУЕТ ТРЕБОВАНИЯМ НОРМАТИВНЫХ ДОКУМЕНТОВ

ГОСТ Р 51330.0-99 (МЭК 60079-0-98),
ГОСТ Р 51330.10-99 (МЭК 60079-11-99)

КОД ТН ВЭД. России:
9031 80 910 0

ИЗГОТОВИТЕЛЬ

ОАО «Автоматика»
394029, Российская Федерация, г. Воронеж, ул. Меркулова, 7
Код ИНН 3663004090
СЕРТИФИКАТ ВЫДАН
ОАО «Автоматика»
394029, Российская Федерация, г. Воронеж, ул. Меркулова, 7
тел. (4732) 49-69-75, факс (4732) 49-82-51

НА ОСНОВАНИИ

- протокола оценки и испытаний № ГБ06-4194 от 26.08.2011 ИЛВО НП «СЦ НАСТХОЛ»,
рег. № РОСС RU.0001.21ПГБ06;
- акта о результатах анализа документации и состояния производства от 12.07.2011

ДОПОЛНИТЕЛЬНАЯ ИНФОРМАЦИЯ

Место выполнения знака соответствия - продукция и сопроводительная техническая документация.
Приложение на 3 стр.



Зам. Руководитель органа

[Signature]

подпись

Б.В. Максимовский
инициалы, фамилия

Эксперт

[Signature]

подпись

А.Г. Геворкян
инициалы, фамилия

Сертификат имеет юридическую силу на всей территории Российской Федерации

СИСТЕМА СЕРТИФИКАЦИИ ГОСТ Р

ФЕДЕРАЛЬНОЕ АГЕНТСТВО ПО ТЕХНИЧЕСКОМУ РЕГУЛИРОВАНИЮ И МЕТРОЛОГИИ

СЕРТИФИКАТ СООТВЕТСТВИЯ



№ РОСС RU.АЯ45.В05987

Срок действия с 29.10.2011 по 28.10.2014

№ 0040680

ОРГАН ПО СЕРТИФИКАЦИИ РОСС RU.0001.11.АЯ45
ПРОДУКЦИИ МАШИНОСТРОЕНИЯ, ВЗРЫВОЗАЩИЩЕННОГО ОБОРУДОВАНИЯ
И БЫТОВОЙ ТЕХНИКИ НЕКОММЕРЧЕСКОГО ПАРТНЕРСТВА
«СЕРТИФИКАЦИОННЫЙ ЦЕНТР НАСТХОЛ»

125315, г. Москва, 1-й Багтинский пер., 6/21, корп. 3, тел. (499) 152-70-28,
152-73-58, факс (499) 152-76-55, E-mail: naishhol@naishhol.ru

ПРОДУКЦИЯ

Датчик пламени оптический ДПО-1 с маркировкой взрывозащиты:
- блок электронных искрозащитный БЭИ-1 - [ЕхIb]ПВ в комплекте ДПО-1;
- индикатор пламени оптический ИПО-1 - [ЕхIb]ПВТS X в комплекте ДПО-1
5Д2.330.002 ТУ
Серийный выпуск

КОД ОК 005 (ОКП):
42 7641

СООТВЕТСТВУЕТ ТРЕБОВАНИЯМ НОРМАТИВНЫХ ДОКУМЕНТОВ

ГОСТ Р 51330.0-99 (МЭК 60079-0-98),
ГОСТ Р 51330.10-99 (МЭК 60079-11-99)

КОД ТН ВЭД. России:
9027 50 000 0

ИЗГОТОВИТЕЛЬ

ОАО «Автоматика»
394029, Российская Федерация, г. Воронеж, ул. Меркулова, 7
Код ИНН 3663004090
СЕРТИФИКАТ ВЫДАН
ОАО «Автоматика»
394029, Российская Федерация, г. Воронеж, ул. Меркулова, 7
тел. (4732) 49-69-75, факс (4732) 49-82-51

НА ОСНОВАНИИ

- протокола оценки и испытаний № ГБ06-4201 от 11.10.2011 ИЛВО НП «СЦ НАСТХОЛ»,
рег. № РОСС RU.0001.21ПГБ06;
- акта о результатах анализа документации и состояния производства от 12.07.2011

ДОПОЛНИТЕЛЬНАЯ ИНФОРМАЦИЯ

Место выполнения знака соответствия - продукция и сопроводительная техническая документация.
Приложение на 3 стр.



Зам. Руководитель органа

[Signature]

подпись

Б.В. Максимовский
инициалы, фамилия

Эксперт

[Signature]

подпись

К.Н. Фадеков
инициалы, фамилия

Сертификат имеет юридическую силу на всей территории Российской Федерации

СИСТЕМА СЕРТИФИКАЦИИ ГОСТ Р
ГОССТАНДАРТ РОССИИ

СЕРТИФИКАТ СООТВЕТСТВИЯ

№ РОСС RU.АЯ45.В05550
Срок действия с 10.07.2009 по 09.07.2012
8285881



ОРГАН ПО СЕРТИФИКАЦИИ РОСС RU.0001.11.АЯ45
ПРОДУКЦИИ МАШИНОСТРОЕНИЯ, ВЗРЫВОЗАЩИЩЕННОГО ОБОРУДОВАНИЯ,
ЭЛЕКТРОННОЙ И БЫТОВОЙ ТЕХНИКИ НЕКОММЕРЧЕСКОГО ПАРТНЕРСТВА
«СЕРТИФИКАЦИОННЫЙ ЦЕНТР НАСТХОЛ»
125315, г. Москва, 1-й Балтийский пер., 6/21, корп. 3, тел. (499) 152-70-28,
152-73-58, факс (499) 152-76-55, E-mail: nasth@nasth.ru

ПРОДУКЦИЯ
Устройство защиты печей УЗП-1 с маркировкой взрывозащиты [Ex]i]ШВ
512.407.178 ТУ
Серийный выпуск

код ОК 005 (ОКП):
42 1000

СООТВЕТСТВУЕТ ТРЕБОВАНИЯМ НОРМАТИВНЫХ ДОКУМЕНТОВ
ГОСТ Р 51330.0-99 (МЭК 60079-0-98),
ГОСТ Р 51330.10-99 (МЭК 60079-11-98)

код ТН ВЭД России:
9032 89 900 0

ИЗГОТОВИТЕЛЬ
ОАО «Автоматика»
394029, Россия, г. Воронеж, ул. Меркулова, 7
Код ИНН 3663004090
СЕРТИФИКАТ ВЫДАН
ОАО «Автоматика»
394029, Россия, г. Воронеж, ул. Меркулова, 7
тел. (4732) 49-69-75, факс (4732) 49-82-51

НА ОСНОВАНИИ
- протокола оценки и испытаний № ГЕ06-080-4080 от 20.04.2009 ИЛВЭ НП «СЦ НАСТХОЛ»,
рег. № РОСС RU.0001.21ГБ06;
- акта о результатах анализа состояния производства от 21.04.2008

ДОПОЛНИТЕЛЬНАЯ ИНФОРМАЦИЯ

Место проведения анализа соответствия – продукция и сопроводительная техническая документация.



Руководитель органа
Эксперт
Б.В. Максимовский
А.В. Кулисов

Сертификат имеет юридическую силу на всей территории Российской Федерации

СИСТЕМА СЕРТИФИКАЦИИ ГОСТ Р
ФЕДЕРАЛЬНОЕ АГЕНТСТВО ПО ТЕХНИЧЕСКОМУ РЕГУЛИРОВАНИЮ И МЕТРОЛОГИИ

СЕРТИФИКАТ СООТВЕТСТВИЯ

№ РОСС RU.АЯ45.В05982
Срок действия с 26.09.2011 по 25.09.2014
№ 0040674



ОРГАН ПО СЕРТИФИКАЦИИ РОСС RU.0001.11.АЯ45
ПРОДУКЦИИ МАШИНОСТРОЕНИЯ, ВЗРЫВОЗАЩИЩЕННОГО ОБОРУДОВАНИЯ
И БЫТОВОЙ ТЕХНИКИ НЕКОММЕРЧЕСКОГО ПАРТНЕРСТВА
«СЕРТИФИКАЦИОННЫЙ ЦЕНТР НАСТХОЛ»
125315, г. Москва, 1-й Балтийский пер., 6/21, корп. 3, тел. (499) 152-70-28,
152-73-58, факс (499) 152-76-55, E-mail: nasth@nasth.ru

ПРОДУКЦИЯ
Выключатель взрывозащитный ВВ-4
с маркировкой взрывозащиты 2ExmIIT6 X
5Д3.609.008 ТУ
Серийный выпуск

код ОК 005 (ОКП):
34 6420

СООТВЕТСТВУЕТ ТРЕБОВАНИЯМ НОРМАТИВНЫХ ДОКУМЕНТОВ
ГОСТ Р 51330.0-99 (МЭК 60079-0-98),
ГОСТ Р 51330.17-99 (МЭК 60079-18-92)

код ТН ВЭД России:
8536 50 800 0

ИЗГОТОВИТЕЛЬ
ОАО «Автоматика»
394029, Российская Федерация, г. Воронеж, ул. Меркулова, 7
Код ИНН 3663004090
СЕРТИФИКАТ ВЫДАН
ОАО «Автоматика»
394029, Российская Федерация, г. Воронеж, ул. Меркулова, 7
тел. (4732) 49-69-75, факс (4732) 49-82-51

НА ОСНОВАНИИ
- протокола оценки и испытаний № ГЕ06-4196 от 13.09.2011 ИЛВО НП «СЦ НАСТХОЛ»,
рег. № РОСС RU.0001.21ГБ06;
- акта о результатах анализа документации и состояния производства от 12.07.2011

ДОПОЛНИТЕЛЬНАЯ ИНФОРМАЦИЯ

Место проведения анализа соответствия – продукция и сопроводительная техническая документация.



Руководитель органа
Эксперт
Б.В. Максимовский
К.Н. Фадеев

Сертификат имеет юридическую силу на всей территории Российской Федерации

СИСТЕМА СЕРТИФИКАЦИИ ГОСТ Р
ГОССТАНДАРТ РОССИИ

СЕРТИФИКАТ СООТВЕТСТВИЯ

№ РОСС RU.ГБ05.В02925
Срок действия с 29.12.2009 г. по 29.12.2012 г.
8468288



ОРГАН ПО СЕРТИФИКАЦИИ РОСС RU.0001.1ПГБ05
НАНИО «ЦЕНТР ПО СЕРТИФИКАЦИИ ВЗРЫВОЗАЩИЩЕННОГО
И РУДНИЧНОГО ЭЛЕКТРООБОРУДОВАНИЯ»

109377, г. Москва, в/я 22, НАНИО «ЦСВЭ»,
тел./факс: 554-2494, 554-1238, 554-1257, 554-0150, 554-5042, 557-8244,
558-8353, 558-8141, 743-6830. www.cseve.ru

ПРОДУКЦИЯ
Блок выключателей взрывозащищенный БВВ-1 (5ДЗ.609.011 ТУ)

с маркировкой взрывозащиты IExdIPST6 X – для исполнения
5ДЗ.609.011-01, 5ДЗ.609.011-01-*, 5ДЗ.609.011-02, 5ДЗ.609.011-03;

ТехИСТ5 X – для исполнения 5ДЗ.609.011-04.

Серийный выпуск

СООТВЕТСТВУЕТ ТРЕБОВАНИЯМ НОРМАТИВНЫХ ДОКУМЕНТОВ

ГОСТ Р 51330.0-99 (МЭК 60079-0-98);
ГОСТ Р 51330.1-99 (МЭК 60079-1-98).

код ОК 005 (ОКП):
34 6420

код ТН ВЭД России:
8536 50 900 0

ИЗГОТОВИТЕЛЬ

ОАО «Автоматика»,
РФ, 394029, г. Воронеж, ул. Меркулова, 7.
ИНН 3663004090.

СЕРТИФИКАТ ВЫДАН

ОАО «Автоматика»,
РФ, 394029, г. Воронеж, ул. Меркулова, 7.
Тел. (4732) 49-69-75; факс (4732) 49-82-51.

НА ОСНОВАНИИ

Протокола испытаний № 83.2009-И от 18.11.2009 г. ИЛ ЦСВЭ
(рег. № РОСС RU.0001.21ГБ04);

Акта инспекционной проверки производства сертифицированной продукции
№ 266-И от 28.10.2008 г. ОС ЦСВЭ (рег. № РОСС RU.0001.1ПГБ05).

ДОПОЛНИТЕЛЬНАЯ ИНФОРМАЦИЯ

Схема сертификации – За.
Сертификат действителен с приложением на 3-х листах.
Повторный инспекционный контроль – ноябрь 2010 г., ноябрь 2011 г.

Руководитель органа
Эксперт

А.С. Залогин
инициалы, фамилия

Н.Н. Прядовский
инициалы, фамилия



имеет юридическую силу на всей территории Российской Федерации

СИСТЕМА СЕРТИФИКАЦИИ ГОСТ Р
ФЕДЕРАЛЬНОЕ АГЕНТСТВО ПО ТЕХНИЧЕСКОМУ РЕГУЛИРОВАНИЮ И МЕТРОЛОГИИ

СЕРТИФИКАТ СООТВЕТСТВИЯ

№ РОСС RU.АЯ45.В05975
Срок действия с 11.08.2011 по 10.08.2014
№ 0040666



ОРГАН ПО СЕРТИФИКАЦИИ РОСС RU.0001.11АЯ45
ПРОДУКЦИИ МАШИНОСТРОЕНИЯ, ВЗРЫВОЗАЩИЩЕННОГО ОБОРУДОВАНИЯ
И БЫТОВОЙ ТЕХНИКИ НЕКОММЕРЧЕСКОГО ПАРТНЕРСТВА
«СЕРТИФИКАЦИОННЫЙ ЦЕНТР НАСТХОЛ»

125315, г. Москва, 1-й Балтийский пер., 6/21, корп. 3, тел. (499) 152-70-28,
152-73-58, факс (499) 152-76-55, E-mail: ncsthol@ncsthol.ru

ПРОДУКЦИЯ

Блок выключателей взрывозащищенный БВВ-3
с маркировкой взрывозащиты 2ExdсmPST5

Серийный выпуск

СООТВЕТСТВУЕТ ТРЕБОВАНИЯМ НОРМАТИВНЫХ ДОКУМЕНТОВ

ГОСТ Р 51330.0-99 (МЭК 60079-0-98), ГОСТ Р 51330.1-99 (МЭК 60079-1-98),
ГОСТ Р 51330.8-99, ГОСТ Р 51330.17-99 (МЭК 60079-18-92)

код ОК 005 (ОКП):
34 6420

код ТН ВЭД России:
8536 50 800 0

ИЗГОТОВИТЕЛЬ

ОАО «Автоматика»,
394029, Российская Федерация, г. Воронеж, ул. Меркулова, 7
Код ИНН 3663004090

СЕРТИФИКАТ ВЫДАН

ОАО «Автоматика»,
394029, Российская Федерация, г. Воронеж, ул. Меркулова, 7
тел. (4732) 49-69-75, факс (4732) 49-82-51

НА ОСНОВАНИИ

протокола оценки и испытаний № ГБ06-4189 от 02.08.2011 ИЛВО НП «СЦ НАСТХОЛ»,
рег. № РОСС RU.0001.21ГБ06;

- акта о результатах анализа документации и состояния производства от 12.07.2011

ДОПОЛНИТЕЛЬНАЯ ИНФОРМАЦИЯ

Место проведения анализа соответствия - продукция и сопроводительная техническая документация.
Протокол инспекционного контроля - ноябрь 2010 г., ноябрь 2011 г.

Руководитель органа
Эксперт

Б.В. Максимовский
инициалы, фамилия

А.Г. Геворкян
инициалы, фамилия



имеет юридическую силу на всей территории Российской Федерации

СИСТЕМА СЕРТИФИКАЦИИ ГОСТ Р
ФЕДЕРАЛЬНОЕ АГЕНТСТВО ПО ТЕХНИЧЕСКОМУ РЕГУЛИРОВАНИЮ И МЕТРОЛОГИИ

СЕРТИФИКАТ СООТВЕТСТВИЯ

№ РОСС RU.АЯ45.В05986

Срок действия с 29.10.2011 по 28.10.2014

№ 0040679



ОРГАН ПО СЕРТИФИКАЦИИ РОСС RU.0001.11.АЯ45
ПРОДУКЦИИ МАШИНОСТРОЕНИЯ, ВЗРЫВОЗАЩИЩЕННОГО ОБОРУДОВАНИЯ
И БЫТОВОЙ ТЕХНИКИ НЕКОММЕРЧЕСКОГО ПАРТНЕРСТВА
«СЕРТИФИКАЦИОННЫЙ ЦЕНТР НАСТХОЛ»

125315, г. Москва, 1-й Благуйский пер., 6/21, корп. 3, тел. (499) 152-70-28,
152-73-58, факс (499) 152-76-55, E-mail: nasthol@nasthol.ru

ПРОДУКЦИЯ
Желания индуктивные ДПИ-1
с маркировкой взрывозащиты 0ЕХIаПСТ5Х
5/12.834.019 ТУ
Серийный выпуск

КОД ОК 005 (ОКП):
42 1431

СООТВЕТСТВУЕТ ТРЕБОВАНИЯМ НОРМАТИВНЫХ ДОКУМЕНТОВ

ГОСТ Р 51330.0-99 (МЭК 60079-0-98),
ГОСТ Р 51330.10-99 (МЭК 60079-11-99)

КОД ТН ВЭД России:
9029 10 000 9

ИЗГОТОВИТЕЛЬ
ОАО «Автоматика»

394029, Российская Федерация, г. Воронеж, ул. Меркулова, 7

Код ИНН 3663004090

СЕРТИФИКАТ ВЫДАН

ОАО «Автоматика»

394029, Российская Федерация, г. Воронеж, ул. Меркулова, 7

тел. (4732) 49-69-75, факс (4732) 49-82-51

НА ОСНОВАНИИ

- протокола оценки и испытаний № ГЕ06-4203 от 13.10.2011 ИЛВО НП «СЦ НАСТХОЛ»,
рег. № РОСС RU.0001.21ГБ06;

- акта о результатах анализа документации и состоянии производства от 12.07.2011

ДОПОЛНИТЕЛЬНАЯ ИНФОРМАЦИЯ

Местонахождение знака соответствия - продукция и сопроводительная техническая документация.
Приложение на 4 стр.



Руководитель органа

Б.В. Максимовский

инициалы, фамилия

К.Н. Фадеев

инициалы, фамилия

Эксперт

К.Н. Фадеев

инициалы, фамилия

Сертификат имеет юридическую силу на всей территории Российской Федерации

СИСТЕМА СЕРТИФИКАЦИИ ГОСТ Р
ГОССТАНДАРТ РОССИИ

СЕРТИФИКАТ СООТВЕТСТВИЯ

№ РОСС RU.АЯ45.В05598

Срок действия с 08.10.2009 по 07.10.2012

8285936



ОРГАН ПО СЕРТИФИКАЦИИ РОСС RU.0001.11.АЯ45
ПРОДУКЦИИ МАШИНОСТРОЕНИЯ, ВЗРЫВОЗАЩИЩЕННОГО ОБОРУДОВАНИЯ,
ЭЛЕКТРОННОЙ И БЫТОВОЙ ТЕХНИКИ НЕКОММЕРЧЕСКОГО ПАРТНЕРСТВА
«СЕРТИФИКАЦИОННЫЙ ЦЕНТР НАСТХОЛ»

125315, г. Москва, 1-й Благуйский пер., 6/21, корп. 3, тел. (499) 152-70-28,
152-73-58, факс (499) 152-76-55, E-mail: nasthol@nasthol.ru

ПРОДУКЦИЯ
Кабельные вводы взрывозащитные КВВ
с маркировкой взрывозащиты ЕхПС U
5/15.282.692 ТУ
Серийный выпуск

КОД ОК 005 (ОКП):
34 4995

СООТВЕТСТВУЕТ ТРЕБОВАНИЯМ НОРМАТИВНЫХ ДОКУМЕНТОВ

ГОСТ Р 51330.0-99 (МЭК 60079-0-98),
ГОСТ Р 51330.1-99 (МЭК 60079-1-98)

КОД ТН ВЭД России:
8536 90 100 0

ИЗГОТОВИТЕЛЬ
ОАО «Автоматика»

394029, Россия, г. Воронеж, ул. Меркулова, 7

Код ИНН 3663004090

СЕРТИФИКАТ ВЫДАН

ОАО «Автоматика»

394029, Россия, г. Воронеж, ул. Меркулова, 7

тел. (4732) 49-69-75, факс (4732) 49-82-51

НА ОСНОВАНИИ

- протокола оценки и испытаний № ГЕ06-128-4128 от 19.08.2009 ИЛВЭ НП «СЦ НАСТХОЛ»,
рег. № РОСС RU.0001.21ГБ06;

- акта о результатах анализа состояния производства от 21.04.2008

ДОПОЛНИТЕЛЬНАЯ ИНФОРМАЦИЯ

Местонахождение знака соответствия - продукция и сопроводительная техническая документация.
Приложение на 4 стр.



Руководитель органа

Б.В. Максимовский

инициалы, фамилия

К.Н. Фадеев

инициалы, фамилия

Эксперт

К.Н. Фадеев

инициалы, фамилия

Сертификат имеет юридическую силу на всей территории Российской Федерации

СИСТЕМА СЕРТИФИКАЦИИ ГОСТ Р

ФЕДЕРАЛЬНОЕ АГЕНТСТВО ПО ТЕХНИЧЕСКОМУ РЕГУЛИРОВАНИЮ И МЕТРОЛОГИИ

СЕРТИФИКАТ СООТВЕТСТВИЯ



№ РОСС RU.АЯ45.В05705

Срок действия с 09.03.2010 по 08.03.2013

№ 0040351

ОРГАН ПО СЕРТИФИКАЦИИ РОСС RU.0001.11.АЯ45
ПРОДУКЦИИ МАШИНОСТРОЕНИЯ, ВЗРЫВОЗАЩИЩЕННОГО ОБОРУДОВАНИЯ,
ЭЛЕКТРОННОЙ И БАЛТОВОЙ ТЕХНИКИ НЕКОММЕРЧЕСКОГО ПАРТНЕРСТВА
"СЕРТИФИКАЦИОННЫЙ ЦЕНТР НАСТХОЛ"

125315, г. Москва, 1-й Балтийский пер., 6/21, корп. 3, тел. (499) 152-70-28,
152-73-58, факс (499) 152-76-55, E-mail: nasthol@nasthol.ru

ПРОДУКЦИЯ

Коробка соединительная взрывозащитная КСВ-4
с маркировкой взрывозащиты 2ExeHPT5
513.623.006 ТУ
Серийный выпуск

код ОК 005 (ОКП):
34 4995

СООТВЕТСТВУЕТ ТРЕБОВАНИЯМ НОРМАТИВНЫХ ДОКУМЕНТОВ

ГОСТ Р 51330.0-99 (МЭК 60079-0-98), ГОСТ Р 51330.8-99

код ТН ВЭД России:
8536 90 100 0

ИЗГОТОВИТЕЛЬ

ОАО «Автоматика»
394029, Россия, г. Воронеж, ул. Меркулова, 7
Код ИНН 3663004090

СЕРТИФИКАТ ВЫДАН

ОАО «Автоматика»
394029, Россия, г. Воронеж, ул. Меркулова, 7
тел. (4732) 49-69-75, факс (4732) 49-82-51

НА ОСНОВАНИИ

- протокола оценки и испытаний № ГЕ06-141-4141 от 25.02.2010 ИЛВЭ НП «СЦ НАСТХОЛ»,
рег. № РОСС RU.0001.21ГБ06;
- акта о результатах анализа состояния производства от 21.04.2008

ДОПОЛНИТЕЛЬНАЯ ИНФОРМАЦИЯ

Место нахождения знака соответствия - продукция и сопроводительная техническая документация.

ИЛВЭ НП «СЦ НАСТХОЛ»



Руководитель органа

Б.В. Максимовский
инициалы, фамилия

Эксперт

К.Н. Фадеков
инициалы, фамилия

Сертификат имеет юридическую силу на всей территории Российской Федерации

СИСТЕМА СЕРТИФИКАЦИИ ГОСТ Р

ФЕДЕРАЛЬНОЕ АГЕНТСТВО ПО ТЕХНИЧЕСКОМУ РЕГУЛИРОВАНИЮ И МЕТРОЛОГИИ

СЕРТИФИКАТ СООТВЕТСТВИЯ



№ РОСС RU.ГБ05.В02929

Срок действия с 25.02.2010 г. по 25.02.2013 г.

№ 0197076

ОРГАН ПО СЕРТИФИКАЦИИ РОСС RU.0001.11ГБ05
НАИНО "ЦЕНТР ПО СЕРТИФИКАЦИИ ВЗРЫВОЗАЩИЩЕННОГО
И РУДИЧНОГО ЭЛЕКТРООБОРУДОВАНИЯ",
109377, г. Москва, в/п 22, НАИНО "ЦСВЭ",
тел./факс: +7 (495) 554-2494, 554-1238, 554-1257, 554-0150, 554-5042, 557-8244,
558-5588 (495), 743-6830, www.cseve.ru

Коробка соединительная взрывозащитная КСВ-5 (513.623.007 ТУ)
с маркировкой взрывозащиты 2ExeHPT5.
Серийный выпуск.

код ОК 005 (ОКП):
34 4995

СООТВЕТСТВУЕТ ТРЕБОВАНИЯМ НОРМАТИВНЫХ ДОКУМЕНТОВ

ГОСТ Р 51330.0-99 (МЭК 60079-0-98);

ГОСТ Р 51330.8-99.

код ТН ВЭД России:
8536 90 100 0

ИЗГОТОВИТЕЛЬ

ОАО «Автоматика»,
РФ, 394029, г. Воронеж, ул. Меркулова, 7.
ИНН 3663004090.

СЕРТИФИКАТ ВЫДАН

ОАО «Автоматика»,
РФ, 394029, г. Воронеж, ул. Меркулова, 7.
Тел. (4732) 49-69-75; факс (4732) 49-82-51.

НА ОСНОВАНИИ

Протокола испытаний № 84.2.009-И от 18.11.2009 г. ИЛ ЦСВЭ
(рег. № РОСС RU.0001.21ГБ04);
Акта инспекционной проверки производства сертифицированной продукции
№ 266-И от 28.10.2008 г. ОС ЦСВЭ (рег. № РОСС RU.0001.11ГБ05).

ДОПОЛНИТЕЛЬНАЯ ИНФОРМАЦИЯ

Схема сертификации - За.
Сертификат действителен с приложением на 7-ми листах.
Испытательный контроль - январь 2011 г., январь 2012 г.



Руководитель органа

А.С. Залогин
инициалы, фамилия

Эксперт

Н.Н. Пределовский
инициалы, фамилия

Сертификат имеет юридическую силу на всей территории Российской Федерации

СИСТЕМА СЕРТИФИКАЦИИ ГОСТ Р

ФЕДЕРАЛЬНОЕ АГЕНТСТВО ПО ТЕХНИЧЕСКОМУ РЕГУЛИРОВАНИЮ И МЕТРОЛОГИИ

СЕРТИФИКАТ СООТВЕТСТВИЯ



№ РОСС RU.АЯ45.В05916

Срок действия с 14.09.2010 по 13.09.2013

№ 0040597

ОРГАН ПО СЕРТИФИКАЦИИ РОСС RU.0001.11АЯ45
ПРОДУКЦИИ МАШИНОСТРОЕНИЯ, ВЗРЫВОЗАЩИЩЕННОГО ОБОРУДОВАНИЯ,
ЭЛЕКТРОННОЙ И БЫТОВОЙ ТЕХНИКИ НЕКОММЕРЧЕСКОГО ПАРТНЕРСТВА
"СЕРТИФИКАЦИОННЫЙ ЦЕНТР НАСТХОЛ"

125315, г. Москва, 1-й Багтинский пер., 6/21, корп. 3, тел. (499) 152-70-28,
152-73-58, факс (499) 152-76-55, E-mail: nastrhol@nastrhol.ru

ПРОДУКЦИЯ

Сигнализатор световой взрывозащитный ССВ-1
с маркировкой взрывозащиты 2ExhPTSX

513.359.000 ТУ

Серийный выпуск

КОД ОК 005 (ОКП):

42 1718

СООТВЕТСТВУЕТ ТРЕБОВАНИЯМ НОРМАТИВНЫХ ДОКУМЕНТОВ

ГОСТ Р 51330.0-99 (МЭК 60079-0-98),

ГОСТ Р 51330.17-99 (МЭК 60079-18-92)

КОД ТН ВЭД России:

8531 20 300 0

ИЗГОТОВИТЕЛЬ

ОАО «Автоматика»

394029, Россия, г. Воронеж, ул. Меркулова, 7

Код ИНН 3663004090

СЕРТИФИКАТ ВЫДАН

ОАО «Автоматика»

394029, Россия, г. Воронеж, ул. Меркулова, 7

тел. (4732) 49-69-75, факс (4732) 49-82-51

НА ОСНОВАНИИ

- протокола оценки и испытаний № ГБ06-167-4167 от 02.09.2010 ИЛВЭ НП «СЦ НАСТХОЛ»,
рег. № РОСС RU.0001.21ГБ06;

- акта о результатах анализа документации и состояния производства от 17.06.2010

ДОПОЛНИТЕЛЬНАЯ ИНФОРМАЦИЯ

Место нахождения знака соответствия - продукция и сопроводительная техническая документация.
Продолжение на 8 стр.



Руководитель органа

Б.В. Максимовский

инициалы, фамилия

К.Н. Фадеев

инициалы, фамилия

Эксперт

Сертификат имеет юридическую силу на всей территории Российской Федерации

СИСТЕМА СЕРТИФИКАЦИИ ГОСТ Р

ФЕДЕРАЛЬНОЕ АГЕНТСТВО ПО ТЕХНИЧЕСКОМУ РЕГУЛИРОВАНИЮ И МЕТРОЛОГИИ

СЕРТИФИКАТ СООТВЕТСТВИЯ



№ РОСС RU.АЯ45.В05983

Срок действия с 26.09.2011 по 25.09.2014

№ 0040675

ОРГАН ПО СЕРТИФИКАЦИИ РОСС RU.0001.11АЯ45
ПРОДУКЦИИ МАШИНОСТРОЕНИЯ, ВЗРЫВОЗАЩИЩЕННОГО ОБОРУДОВАНИЯ
И БЫТОВОЙ ТЕХНИКИ НЕКОММЕРЧЕСКОГО ПАРТНЕРСТВА
"СЕРТИФИКАЦИОННЫЙ ЦЕНТР НАСТХОЛ"

125315, г. Москва, 1-й Багтинский пер., 6/21, корп. 3, тел. (499) 152-70-28,
152-73-58, факс (499) 152-76-55, E-mail: nastrhol@nastrhol.ru

ПРОДУКЦИЯ

Испепатель звуковой ИЗ-1 с маркировкой взрывозащиты 0ExiaIСТ5 X
513.840.001 ТУ

Серийный выпуск

КОД ОК 005 (ОКП):

42 1718

СООТВЕТСТВУЕТ ТРЕБОВАНИЯМ НОРМАТИВНЫХ ДОКУМЕНТОВ

ГОСТ Р 51330.0-99 (МЭК 60079-0-98),

ГОСТ Р 51330.10-99 (МЭК 60079-11-99)

КОД ТН ВЭД России:

8531 10 300 0

ИЗГОТОВИТЕЛЬ

ОАО «Автоматика»

394029, Российская Федерация, г. Воронеж, ул. Меркулова, 7

Код ИНН 3663004090

СЕРТИФИКАТ ВЫДАН

ОАО «Автоматика»

394029, Российская Федерация, г. Воронеж, ул. Меркулова, 7

тел. (4732) 49-69-75, факс (4732) 49-82-51

НА ОСНОВАНИИ

- протокола оценки и испытаний № ГБ06-4197 от 14.09.2011 ИЛВО НП «СЦ НАСТХОЛ»,
рег. № РОСС RU.0001.21ГБ06;

- акта о результатах анализа документации и состояния производства от 12.07.2011

ДОПОЛНИТЕЛЬНАЯ ИНФОРМАЦИЯ

Место нахождения знака соответствия - продукция и сопроводительная техническая документация.
Продолжение на 8 стр.



Руководитель органа

Б.В. Максимовский

инициалы, фамилия

А.В. Кузнецов

инициалы, фамилия

Эксперт

Сертификат имеет юридическую силу на всей территории Российской Федерации

Для заметок

Для заметок

Для заметок

Для заметок

Открытое акционерное общество
«АВТОМАТИКА»

КАТАЛОГ ПРОДУКЦИИ
2012

Издание подготовлено НПО «МОДЭК»
394000, Воронеж, а/я 179
Тел.: (473) 249-87-35, 220-71-23
E-mail: modek@modek.vsi.ru

Сдано в печать 14.05.2012. Бумага офсетная. Формат 60×84/8.
Гарнитура Таймс. Усл. печ. л. 68,13.
Уч.-изд. л. 49,03. Тираж 1500 экз. Заказ № 0648.

Отпечатано с компьютерного набора